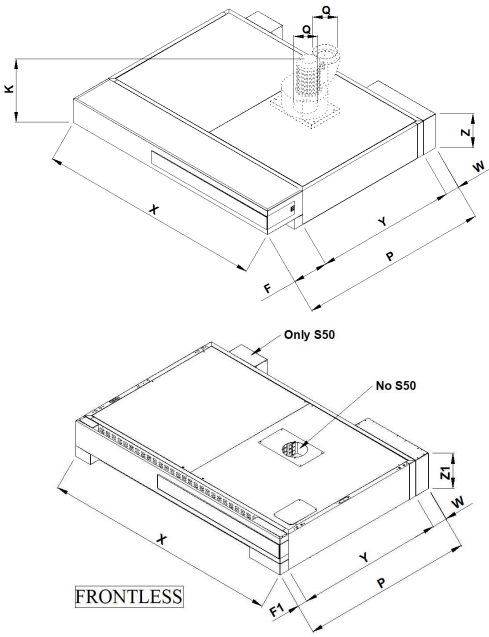
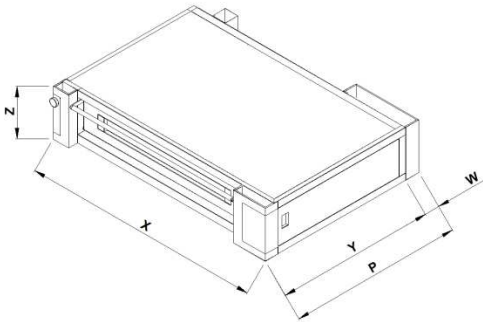


S50E/R-S100E/R-S105E/R-S120E/R-S125E/R

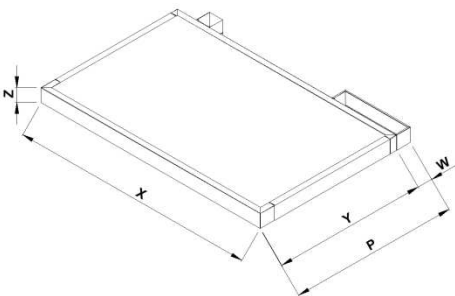


	S50 K/KX	S100 KK/KX	S105 KK/KX	S120 KK/KX	S125 KK/KX	S50I K/KX	S100I KK/KX	S105I KK/KX	S120I KK/KX	S125I KK/KX				
X	89	137	137	166	166	89	137	137	166	166				
Z	25	25	32,5	25	32,5	25	32,5	25	32,5	32,5				
Z1	17,5	25	32,5	25	32,5	25	32,5	25	32,5	32,5				
K	64	64	71,5	64	71,5	64	71,5	64	71,5	71,5				
Y	103	103	156	103	156	103	103	156	103	156				
F	30	30	30	30	30	30	30	30	30	30				
F1	7	7	7	7	7	7	7	7	7	7				
W	11	11	11	11	11	11	11	11	11	11				
P	144	144	197	144	197	144	144	197	144	197				
Q	15	15	15	15	15	15	15	15	15	15				
kg	32/43	58/72	69/83	83/96	105/118	62/76	81/94	96/110	115/129	43/57	69/83	105/118	81/94	115/129

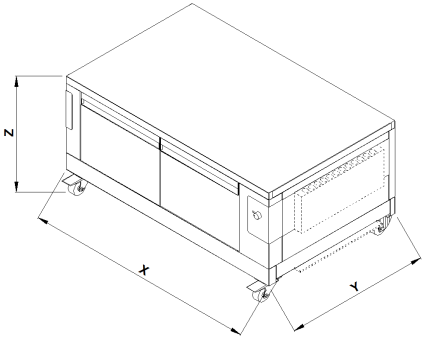
	S50/S50I C16			S100/S100I C16			S105/S105I C16			S120/S120I C16			S125/S125I C16			S50/S50I C30			S100/S100I C30			S105/S105I C30			S120/S120I C30			S125/S125I C30		
	Pastry/bake	Multibake	Roman/bake	Multi/bake	Roman/bake	STeam/bake	Pastry/bake	Multibake	Roman/bake	Multi/bake	Roman/bake	STeam/bake	Pastry/bake	Multibake	Roman/bake	Multi/bake	Pastry/bake	Multibake	Roman/bake	Multi/bake	Pastry/bake	Multibake	Roman/bake	Multi/bake	Pastry/bake	Multibake	Roman/bake	Multi/bake		
X	89			137			137			166			166			89			137			137			166			166		
Z	36			36			36			36			36			50			50			50			50			50		
Y	110			110			163			110			163			110			110			163			110			163		
W	11			11			11			11			11			11			11			11			11			11		
P	121			121			174			121			174			121			121			174			121			174		
kg	109	112		144	149		214	231		164	171		223	244		123	126	162	167		243	260		189	196		260	281		



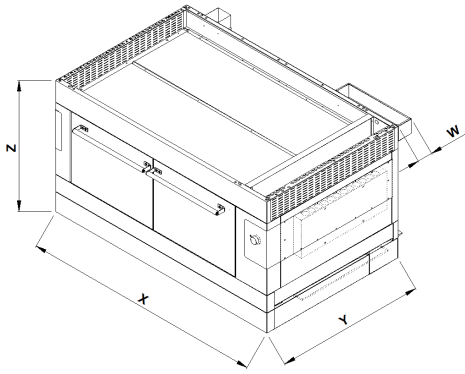
STONEBAKE	S50R/S50RI C16	S100R/S100RI C16	S105R/S105RI C16	S120R/S120RI C16	S125R/S125RI C16
	Z	Z	Z	Z	Z
X	89	137	137	166	166
Z	36	36	36	36	36
Y	110	110	163	110	163
W	11	11	11	11	11
P	121	121	174	121	174
kg	133	191	260	225	387



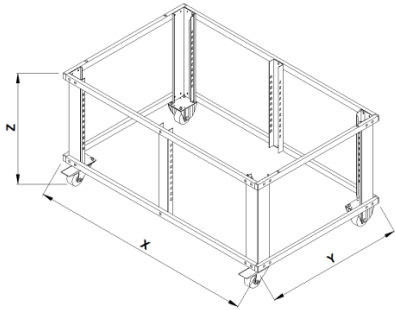
	S50 B	S100 B	S105 B	S120 B	S125 B	S50I B	S100I B	S105I B	S120I B	S125I B
X	89	137	137	166	166	89	137	137	166	166
Z	10	10	10	10	10	10	10	10	10	10
Y	103	103	156	103	156	103	103	156	103	156
W	11	11	11	11	11	11	11	11	11	11
P	114	114	167	114	167	114	114	167	114	167
kg	23	32	49	37	53	21	32	49	37	53



	S50 L				S100 L				S105 L				S120 L				S125 L			
	60	60U	80	80U	60	60U	80	80U	60	60U	80	80U	60	60U	80	80U	60	60U	80	80U
X	89		89		137		137		137		137		166		166		166		166	
Z	60		80		60		80		60		80		60		80		60		80	
Y	103		103		103		103		156		156		103		103		156		156	
kg	55	62	65	73	84	96	93	105	108	125	160	177	87	101	96	110	150	169	166	185
No "ICON"																				

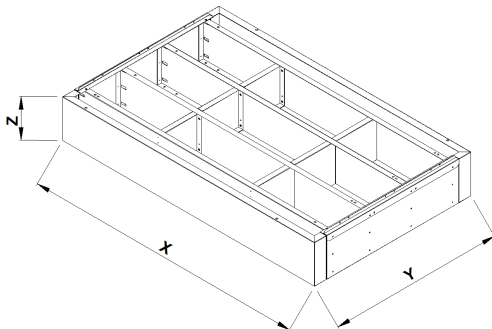


	S50I L				S100I L				S105I L				S120I L				S125I L			
	70	70U	90	90U	70	70U	90	90U	70	70U	90	90U	70	70U	90	90U	70	70U	90	90U
X	89		89		137		137		137		137		166		166		166		166	
Z	70		90		70		90		70		90		70		90		70		90	
Y	103		103		103		103		156		156		103		103		156		156	
W	11		11		11		11		11		11		11		11		11		11	
kg	81	93	88	99	125	143	135	152	166	192	178	197	134	156	143	164	213	240	229	255
"ICON"																				



	S50/S50I S40	S100/S100I S40	S105/S105I S40	S120/S120I S40	S125/S125I S40	S50/S50I S60	S100/S100I S60	S105/S105I S60	S120/S120I S60	S125/S125I S60	S50/S50I S80	S100/S100I S80	S105/S105I S80	S120/S120I S80	S125/S125I S80
X	89	137	137	166	166	89	137	137	166	166	89	137	137	166	166
Z	40	40	40	40	40	60	60	60	60	60	80	80	80	80	80
Y	103	103	156	103	156	103	103	156	103	156	103	103	156	103	156
kg	29	30	41	34	43	34	35	43	36	45	36	37	45	38	47

	S50/S50I S95	S100/S100I S95	S105/S105I S95	S120/S120I S95	S125/S125I S95	S50/S50I S105	S100/S100I S105	S105/S105I S105	S120/S120I S105	S125/S125I S105					
X	89	137	137	166	166	89	137	137	166	166					
Z	95	95	95	95	95	105	105	105	105	105					
Y	103	103	156	103	156	103	103	156	103	156					
kg	38	39	47	41	50	39	41	51	43	52					



	S50 AD	S100 AD	S105 AD	S120 AD	S125 AD	S50I AD	S100I AD	S105I AD	S120I AD	S125I AD
X	89	137	137	166	166	89	137	137	166	166
Z	25	25	25	25	25	25	25	25	25	25
Y	103	103	156	103	156	103	103	156	103	156
kg	31	48	68	55	77	31	48	68	55	77

Multibake

S50-S100-S105-S120-S125 S50I-S100I-S105I-S120I-S125I		S50 C S50I C H16/30	S100 C S100I C H16/30	S105 C S105I C H16/30	S120 C S120I C H16/30	S125 C S125I C H16/30	S100-S105-S120-S125 S100I-S105I-S120I-S125I L	S100-S105-S120-S125 S100I-S105I-S120I-S125I KX	
Potenza Max (kW)	Höchstleistung (kW)								
Maximum power (kW)	Potencia máx (kW)	5,1	9	13,2	12	17,3	1,5	0,25	
Puissance Max. (kW)									
Potenza Max (kW) con FOURCE	Höchstleistung (kW) mit FOURCE								
Maximum power (kW) with FOURCE	Potencia máx (kW) con FOURCE	4,2	7,2	10,9	9,3	14,4	/	/	
Puissance Max. (kW) avec FOURCE									
Assorbimento nominale (kWh)	Soll-Stromaufnahme (kWh)								
Rated absorption (kWh)	Absorción nominal (kWh)	1,5	2,7	4	3,6	5,2	0,75	0,125	
Absorption nominale (kWh))									
Tensione nominale (AC)	Nennspannung (AC)								
Rated voltage (AC)	Tensión nominal (AC)	V400 3N V230 3	V400 3N V230 3	V400 3N V230 3	V400 3N V230 3	V400 3N V230 3	V230 1N	V230 1N	
Tension nominale (C.A.)									
Frequenza	Frequenz								
Frequency	Frecuencia			50/60 Hz				50/60 Hz	50/60 Hz
Fréquence									
Cavo di allacciamento tipo H07 RN-F /Ampere / Ampere con FOURCE	Anschlusskabel H07 RN-F/Ampere / Ampere mit FOURCE	5x2,5 mm ² /8A/6A	4x4 mm ² /13A/11A	5x4 mm ² /13A/11A	4x6 mm ² /23A/18A	5x6 mm ² /19A/16A	4x10 mm ² /33A/28A	5x6 mm ² /18A/14A	4x10 mm ² /30A/24A
Connection cable model H07 RN-F /Ampere / Ampere with FOURCE	Cable de conexión tipo H07 RN-F /Ampere / Ampere con FOURCE								
Cable de connection type H07 RN-F /Ampere / Ampere avec FOURCE									
Calore sensibile (KJ/h)	Spürbare Wärme (KJ/h)								
Sensible heat (KJ/h)	Calor sensible (KJ/h)	4590	8100	11880	10800	15570	/	/	
Chaleur sensible (KJ/h)									
Calore latente (KJ/h)	Latente Wärme (KJ/h)								
Latent heat (KJ/h)	Calor latente (KJ/h)	2938	5184	7604	6912	9965	/	/	
Chaleur latente (KJ/h)									
Massimo carico alimenti (kg)	Maximale Lebensmittellast (kg)								
Maximum food loading (kg)	Máxima carga alimentos (kg)	1,5	3	5	4	6	/	/	
Chargement maximal aliments (kg)									

Romanbake

S50-S100-S105-S120-S125 S50I-S100I-S105I-S120I-S125I		S50 C S50I C H16	S100 C S100I C H16	S105 C S105I C H16	S120 C S120I C H16	S125 C S125I C H16	S100-S105-S120-S125 S100I-S105I-S120I-S125I L	S100-S105-S120-S125 S100I-S105I-S120I-S125I KX	
Potenza Max (kW)	Höchstleistung (kW)								
Maximum power (kW)	Potencia máx (kW)	6	11,6	17,1	14,2	21	1,5	0,25	
Puissance Max. (kW)									
Assorbimento nominale (kWh)	Soll-Stromaufnahme (kWh)								
Rated absorption (kWh)	Absorción nominal (kWh)	1,8	3,5	5,1	4,3	6,3	0,75	0,125	
Absorption nominale (kWh))									
Tensione nominale (AC)	Nennspannung (AC)								
Rated voltage (AC)	Tensión nominal (AC)	V400 3N V230 3	V400 3N V230 3	V400 3N V230 3	V400 3N V230 3	V400 3N V230 3	V230 1N	V230 1N	
Tension nominale (C.A.)									
Frequenza	Frequenz								
Frequency	Frecuencia			50/60 Hz				50/60 Hz	50/60 Hz
Fréquence									
Cavo di allacciamento tipo H07 RN-F /Ampere / Ampere con FOURCE	Anschlusskabel H07 RN-F/Ampere / Ampere mit FOURCE	5x4 mm ² /9A/7A	4x4 mm ² /15A/12A	5x6 mm ² /17A/14A	4x10 mm ² /30A/24A	5x6 mm ² /25A/21A	4x10 mm ² /43A/36A	5x6 mm ² /21A/17A	4x10 mm ² /36A/29A
Connection cable model H07 RN-F /Ampere / Ampere with FOURCE	Cable de conexión tipo H07 RN-F /Ampere / Ampere con FOURCE								
Cable de connection type H07 RN-F /Ampere / Ampere avec FOURCE									
Calore sensibile (KJ/h)	Spürbare Wärme (KJ/h)								
Sensible heat (KJ/h)	Calor sensible (KJ/h)	5400	10440	15390	12780	18900	/	/	
Chaleur sensible (KJ/h)									
Calore latente (KJ/h)	Latente Wärme (KJ/h)								
Latent heat (KJ/h)	Calor latente (KJ/h)	3456	6682	9850	8180	12096	/	/	
Chaleur latente (KJ/h)									
Massimo carico alimenti (kg)	Maximale Lebensmittellast (kg)								
Maximum food loading (kg)	Máxima carga alimentos (kg)	1,5	3	5	4	6	/	/	
Chargement maximal aliments (kg)									

Stonebake

S50R-S100R-S105R-S120R-S125R S50RI-S100RI-S105RI-S120RI-S125RI		S50R S50RI	S100R S100RI	S105R S105RI	S120R S120RI	S125R S125RI	S100-S105-S120-S125 S100I-S105I-S120I-S125I L	S100-S105-S120-S125 S100I-S105I-S120I-S125I KX
Potenza Max (kW)	Höchstleistung (kW)							
Maximum power (kW)	Potencia máx (kW)	5,1	9	13,2	12	17,3	1,5	0,25
Puissance Max. (kW)								
Potenza Max (kW) con FOURCE	Höchstleistung (kW) mit FOURCE							
Maximum power (kW) with FOURCE	Potencia máx (kW) con FOURCE	4,5	8	11,3	10,4	14	/	/
Puissance Max. (kW) avec FOURCE								
Assorbimento nominale (kWh)	Soll-Stromaufnahme (kWh)							
Rated absorption (kWh)	Absorción nominal (kWh)	1,5	2,7	3,9	3,5	5,1	0,75	0,125
Absorption nominale (kWh))								
Tensione nominale (AC)	Nennspannung (AC)							
Rated voltage (AC)	Tensión nominal (AC)	V400 3N	V230 3	V400 3N	V230 3	V400 3N	V230 3	V230 1N
Tension nominale (C.A.)								
Frequenza	Frequenz	50/60 Hz					50/60 Hz	50/60 Hz
Frequency	Frecuencia							
Fréquence								
Cavo di allacciamento tipo H07 RN-F /Ampere / Ampere con FOURCE	Anschlußkabel H07 RN-F/Ampere / Ampere mit FOURCE							
Connection cable model H07 RN-F /Ampere / Ampere with FOURCE	Cable de conexión tipo H07 RN-F /Ampere / Ampere con FOURCE	5x2,5 mm ² /8A/6A	4x4 mm ² /13A/11A	5x4 mm ² /13A/11A	4x6 mm ² /23A/18A	5x6 mm ² /19A/16A	4x10mm ² /33A/28A	5x6 mm ² /18A/14A
Câble de connection type H07 RN-F /Ampere / Ampere avec FOURCE								
							3x2,5 mm ² /7A	3x1,5 mm ² /2A
Calore sensibile (KJ/h)	Spürbare Wärme (KJ/h)							
Sensible heat (KJ/h)	Calor sensible (KJ/h)	4590	8100	11880	10800	15570	/	/
Chaleur sensible (KJ/h)								
Calore latente (KJ/h)	Latente Wärme (KJ/h)							
Latent heat (KJ/h)	Calor latente (KJ/h)	2938	5184	7604	6912	9965	/	/
Chaleur latente (KJ/h)								
Massimo carico alimenti (kg)	Maximale Lebensmittellast (kg)							
Maximum food loading (kg)	Máxima carga alimentos (kg)	1,5	3	5	4	6	/	/
Chargement maximal aliments (kg)								

Steambake

S50-S100-S105-S120-S125 S501-S1001-S1051-S1201-S1251		S50 C S501 C H16/30	S100 C S1001 C H16/30	S105 C S1051 C H16/30	S120 C S1201 C H16/30	S125 C S1251 C H16/30	S100 L - S1001 L S105 L - S1051 L S120 L - S1201 L S125 L - S1251 L	S100 KX - S1001 KX S105 KX - S1051 KX S120 KX - S1201 KX S125 KX - S1251 KX						
		Vi*	V*	V*	W*	W*	U							
Potenza Max (kW)	Höchstleistung (kW)	5	8,2	11,5	11,3	15	1,5	1,75	0,25					
Maximum power (kW)	Potencia máx (kW)													
Puissance Max. (kW)														
Potenza Max (kW) con FOURCE	Höchstleistung (kW) mit FOURCE	4,1	6,8	10	9,4	13	/	/	/					
Maximum power (kW) with FOURCE	Potencia máx (kW) con FOURCE													
Puissance Max. (kW) avec FOURCE														
Assorbimento nominale (kWh)	Soll-Stromaufnahme (kWh)	1,5	2,5	3,5	3,4	4,5	0,75	0,875	0,125					
Rated absorption (kWh)	Absorción nominal (kWh)													
Absorption nominale (kWh)														
Tensione nominale (AC)	Nennspannung (AC)	V400 3N	V230 3	V400 3N	V230 3	V400 3N	V230 3	V230 3N	V230 3N					
Rated voltage (AC)	Tensión nominal (AC)													
Tension nominale (C.A.)														
Frequenza	Frequenz	50/60 Hz						50/60 Hz	50/60 Hz					
Frequency	Frecuencia													
Fréquence														
Cavo di allacciamento tipo H07 RN-F / Ampere / Ampere con FOURCE	Anschlußkabel H07 RN-F/Ampere / Ampere mit FOURCE	5x4 mm²/11A/9A	4x4 mm²/15A/12A	5x4 mm²/17A/15A	4x6 mm²/25A/22A	5x6 mm²/21A/19A	4x10 mm²/32A/29A	5x6 mm²/19A/18A	4x10 mm²/32A/28A	5x10 mm²/25A/21A	4x10 mm²/42A/33A	3x2,5 mm²/7A	3x2,5 mm²/8A	3x1,5 mm²/2A
Connection cable model H07 RN-F / Ampere / Ampere with FOURCE	Cable de conexión tipo H07 RN-F / Ampere / Ampere con FOURCE													
Câble de connection type H07 RN-F / Ampere / Ampere avec FOURCE														
Calore sensibile (KJ/h)	Spürbare Wärme (KJ/h)	4500	7380	10350	10170	13500	/	/	/					
Sensible heat (KJ/h)	Calor sensible (KJ/h)													
Chaleur sensible (KJ/h)														
Calore latente (KJ/h)	Latente Wärme (KJ/h)	2880	4723	6624	6509	8640	/	/	/					
Latent heat (KJ/h)	Calor latente (KJ/h)													
Chaleur latente (KJ/h)														
Massimo carico alimenti (kg)	Maximale Lebensmittelast (kg)	1,5	3	5	4	6	/	/	/					
Maximum food loading (kg)	Máxima carga alimentos (kg)													
Chargement maximal aliments (kg)														

Pastrybake

S50-S100-S105-S120-S125 S501-S1001-S1051-S1201-S1251		S50 C S501 C H16/30	S100 C S1001 C H16/30	S105 C S1051 C H16/30	S120 C S1201 C H16/30	S125 C S1251 C H16/30	S100 L - S1001 L S105 L - S1051 L S120 L - S1201 L S125 L - S1251 L	S100 KX - S1001 KX S105 KX - S1051 KX S120 KX - S1201 KX S125 KX - S1251 KX																	
		Vi*	V*	V*	W*	W*	U																		
Potenza Max (kW)	Höchstleistung (kW)	3,8	5	6,6	8,2	9,9	11,5	8,1	11,3	11,8	15	1,5	1,75	0,25											
Maximum power (kW)	Potencia máx (kW)																								
Puissance Max. (kW)																									
Potenza Max (kW) con FOURCE	Höchstleistung (kW) mit FOURCE	2,9	4,1	5,2	6,8	8,4	10	6,2	9,4	9,8	13	/	/	/											
Maximum power (kW) with FOURCE	Potencia máx (kW) con FOURCE																								
Puissance Max. (kW) avec FOURCE																									
Assorbimento nominale (kWh)	Soll-Stromaufnahme (kWh)	1,2	1,5	2,0	2,5	3,0	3,5	2,4	3,4	3,5	4,5	0,75	0,875	0,125											
Rated absorption (kWh)	Absorción nominal (kWh)																								
Absorption nominale (kWh)																									
Tensione nominale (AC)	Nennspannung (AC)	V400 3N	V230 3	V400 3N	V230 3	V400 3N	V230 3	V400 3N	V230 3	V400 3N	V230 3	V230 3N	V230 3N	V230 3N											
Rated voltage (AC)	Tensión nominal (AC)																								
Tension nominale (C.A.)																									
Frequenza	Frequenz	50/60 Hz						50/60 Hz	50/60 Hz																
Frequency	Frecuencia																								
Fréquence																									
Cavo di allacciamento tipo H07 RN-F / Ampere / Ampere con FOURCE	Anschlußkabel H07 RN-F/Ampere / Ampere mit FOURCE	5x2,5 mm²/6A/4A	4x4 mm²/10A/7A	5x4 mm²/11A/9A	4x4 mm²/15A/12A	5x4 mm²/10A/8A	4x4 mm²/17A/13A	5x4 mm²/17A/15A	4x6 mm²/25A/22A	5x4 mm²/14A/12A	4x6 mm²/25A/21A	5x6 mm²/21A/19A	4x10 mm²/32A/29A	5x4 mm²/12A/9A	4x6 mm²/20A/16A	5x6 mm²/19A/18A	4x10 mm²/32A/28A	5x6 mm²/17A/14A	4x10 mm²/30A/25A	5x10 mm²/25A/21A	4x10 mm²/42A/33A	3x2,5 mm²/7A	3x2,5 mm²/8A	3x1,5 mm²/2A	
Connection cable model H07 RN-F / Ampere / Ampere with FOURCE	Cable de conexión tipo H07 RN-F / Ampere / Ampere con FOURCE																								
Câble de connection type H07 RN-F / Ampere / Ampere avec FOURCE																									
Calore sensibile (KJ/h)	Spürbare Wärme (KJ/h)	3420	4500	5940	7380	8910	10350	7290	10170	10620	13500	/	/	/											
Sensible heat (KJ/h)	Calor sensible (KJ/h)																								
Chaleur sensible (KJ/h)																									
Calore latente (KJ/h)	Latente Wärme (KJ/h)	2189	2880	3802	4723	5703	6624	4666	6509	6797	8640	/	/	/											
Latent heat (KJ/h)	Calor latente (KJ/h)																								
Chaleur latente (KJ/h)																									
Massimo carico alimenti (kg)	Maximale Lebensmittelast (kg)	1,5	3	5	4	6	/	/	/																
Maximum food loading (kg)	Máxima carga alimentos (kg)																								
Chargement maximal aliments (kg)																									

Vi* con vaporiera 1200 Watt - with 1200 Watts steamer - avec le cuiseur vapeur 1200 Watts - mit Verdampfer 1200 Watt - con vapor 1200 Watts
V* con vaporiera 1600 Watt - with 1600 Watts steamer - avec le cuiseur vapeur 1600 Watts - mit Verdampfer 1600 Watt - con vapor 1600 Watts
W* con vaporiera 3200 Watt - with 3200 Watts steamer - avec le cuiseur vapeur 3200 Watts - mit Verdampfer 3200 Watt - con vapor 3200 Watts

Fastbake

S50-S100-S105 S50I-S100I-S105I		S50 C S50I C H15	S100 C S100I C H15	S105 C S105I C H15	S50-S100-S105 S50I-S100I-S105I L	S50-S100-S105 S50I-S100I-S105I KX
Potenza Max (kW)	Höchstleistung (kW)	6	11,6	17,1	1,5	0,25
Maximum power (kW)	Potencia máx (kW)					
Puissance Max. (kW)						
Assorbimento nominale (kWh)	Soil-Stromaufnahme (kWh)	1,8	3,5	5,1	0,75	0,125
Rated absorption (kWh)	Absorción nominal (kWh)					
Absorption nominale (kWh)						
Tensione nominale (AC)	Nennspannung (AC)	V400 3N V230 3	V400 3N V230 3	V400 3N V230 3	V230 1N	V230 1N
Rated voltage (AC)	Tensión nominal (AC)					
Tension nominale (C.A.)						
Frequenza	Frequenz	50/60 Hz			50/60 Hz	50/60 Hz
Frequency	Frecuencia					
Fréquence						
Cavo di allacciamento tipo H07 RN-F /Ampere / Ampere con FOURCE	Anschlußkabel H07 RN-F/Ampere / Ampere mit FOURCE	5x4 mm ² /9A/7A 4x4 mm ² /15A/12A	5x6 mm ² /17A/14A 4x10 mm ² /30A/24A	5x6 mm ² /25A/21A 4x10 mm ² /43A/36A	3x2,5 mm ² /7A	3x1,5 mm ² /2A
Connection cable model H07 RN-F /Ampere / Ampere with FOURCE	Cable de conexión tipo H07 RN-F /Ampere / Ampere con FOURCE					
Câble de connection type H07 RN-F /Ampere / Ampere avec FOURCE						
Calore sensibile (KJ/h)	Spürbare Wärme (KJ/h)	5400	10440	15390	/	/
Sensible heat (KJ/h)	Calor sensible (KJ/h)					
Chaleur sensible (KJ/h)						
Calore latente (KJ/h)	Latente Wärme (KJ/h)	3456	6682	9850	/	/
Latent heat (KJ/h)	Calor latente (KJ/h)					
Chaleur latente (KJ/h)						
Massimo carico alimenti (kg)	Maximale Lebensmittellast (kg)	1,5	3	5	/	/
Maximum food loading (kg)	Máxima carga alimentos (kg)					
Chargement maximal aliments (kg)						

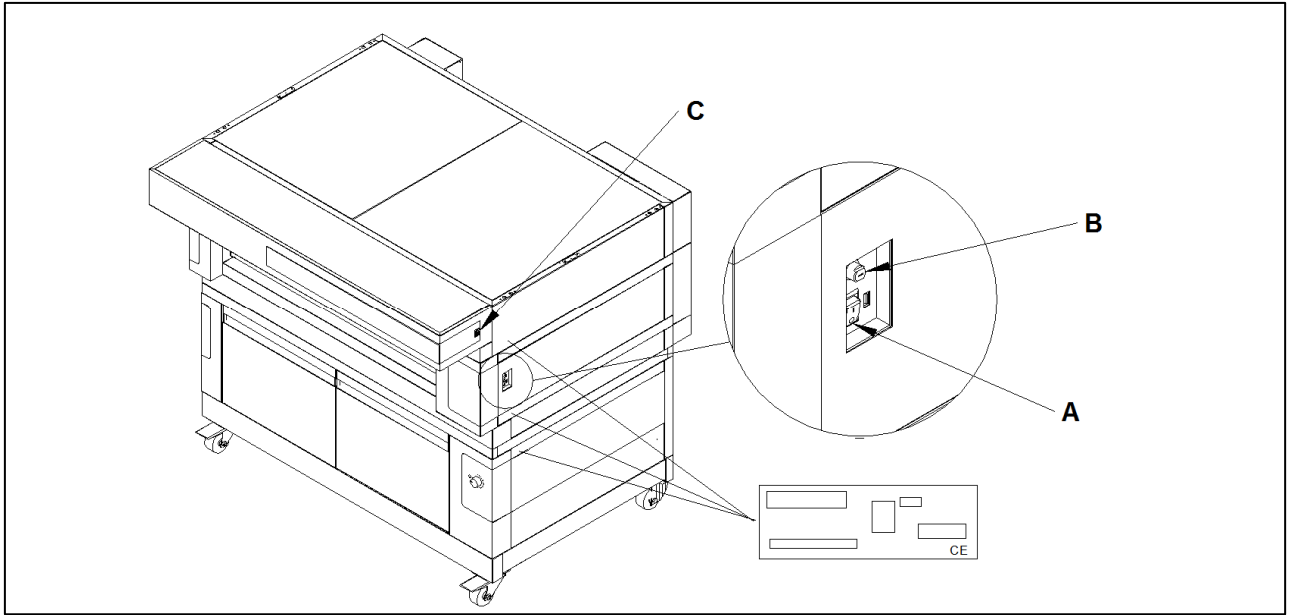


Fig.1

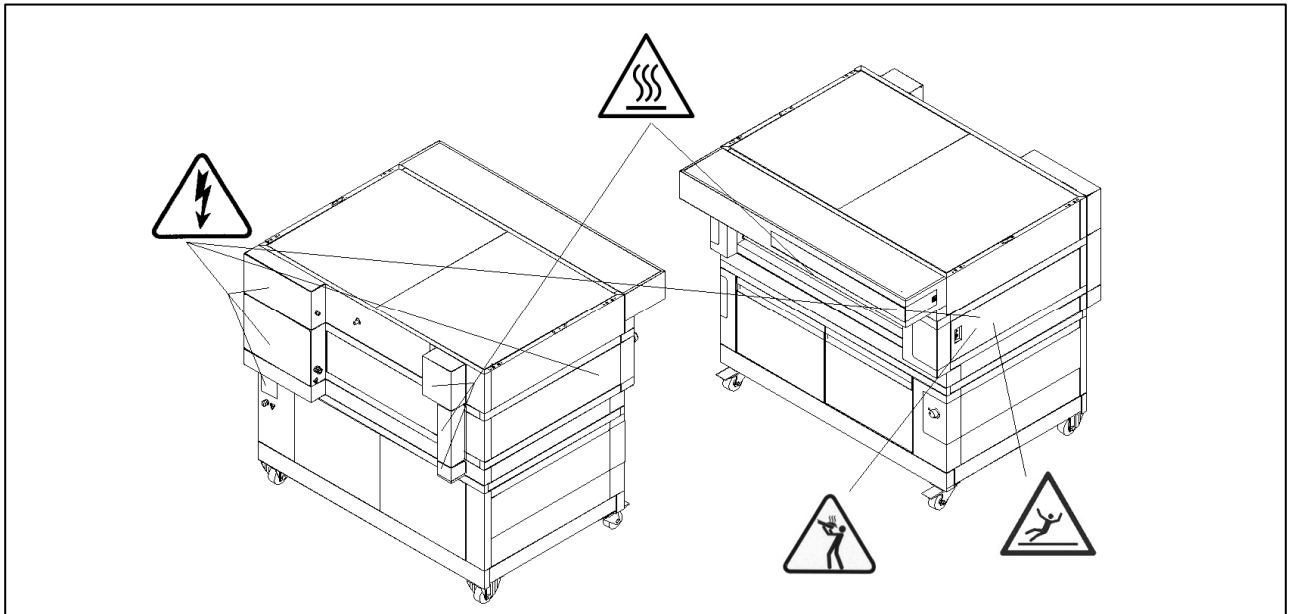


Fig.2

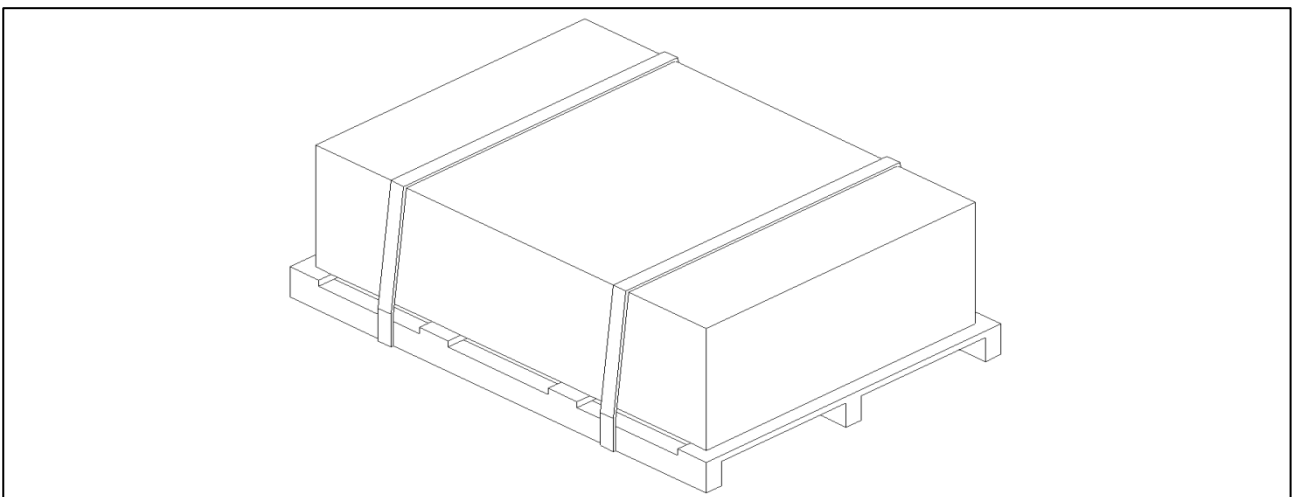


Fig.3

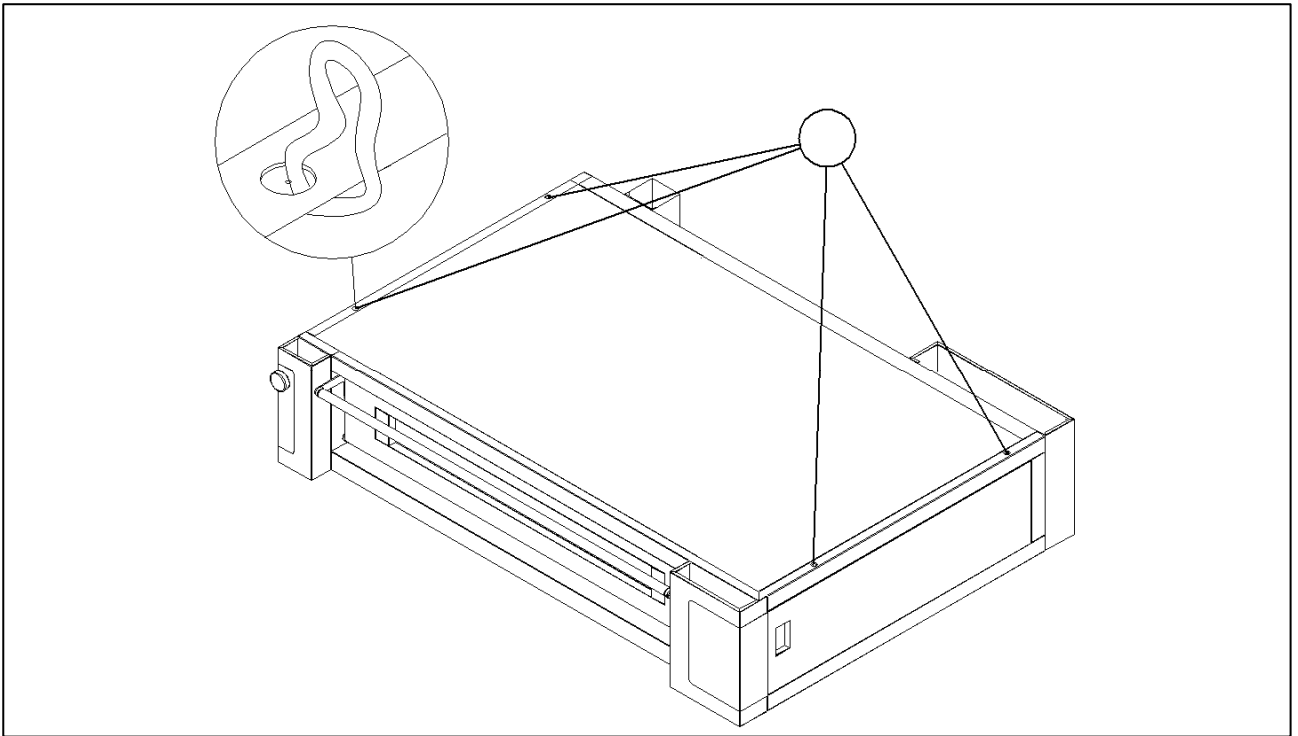


Fig.4

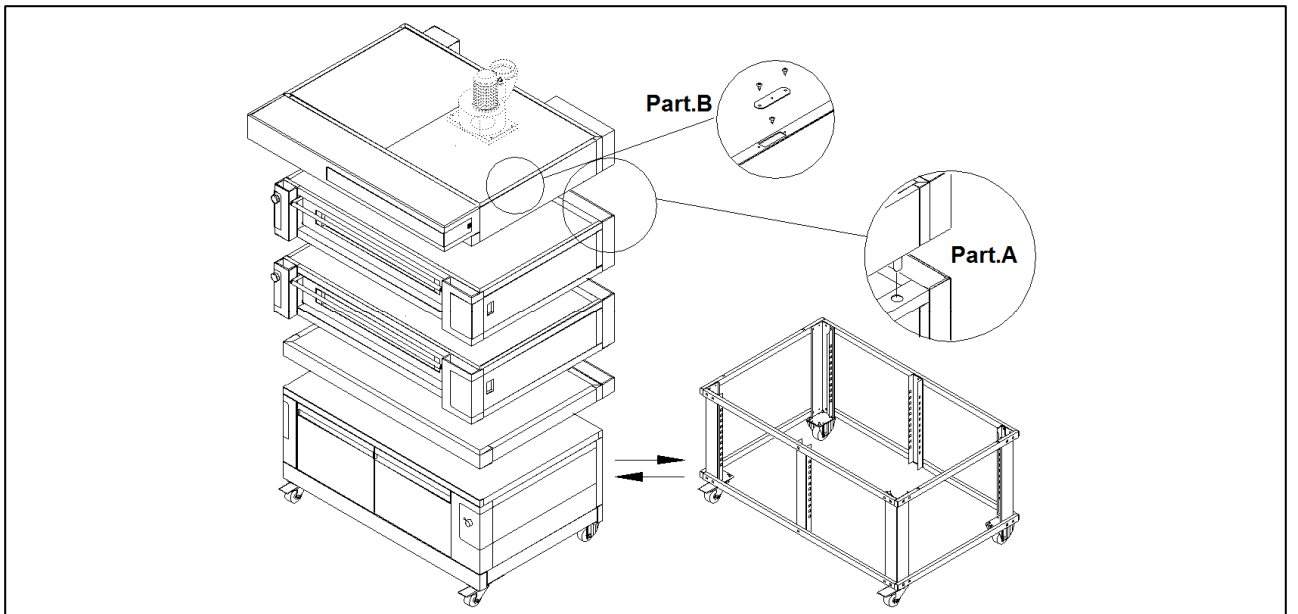


Fig.5

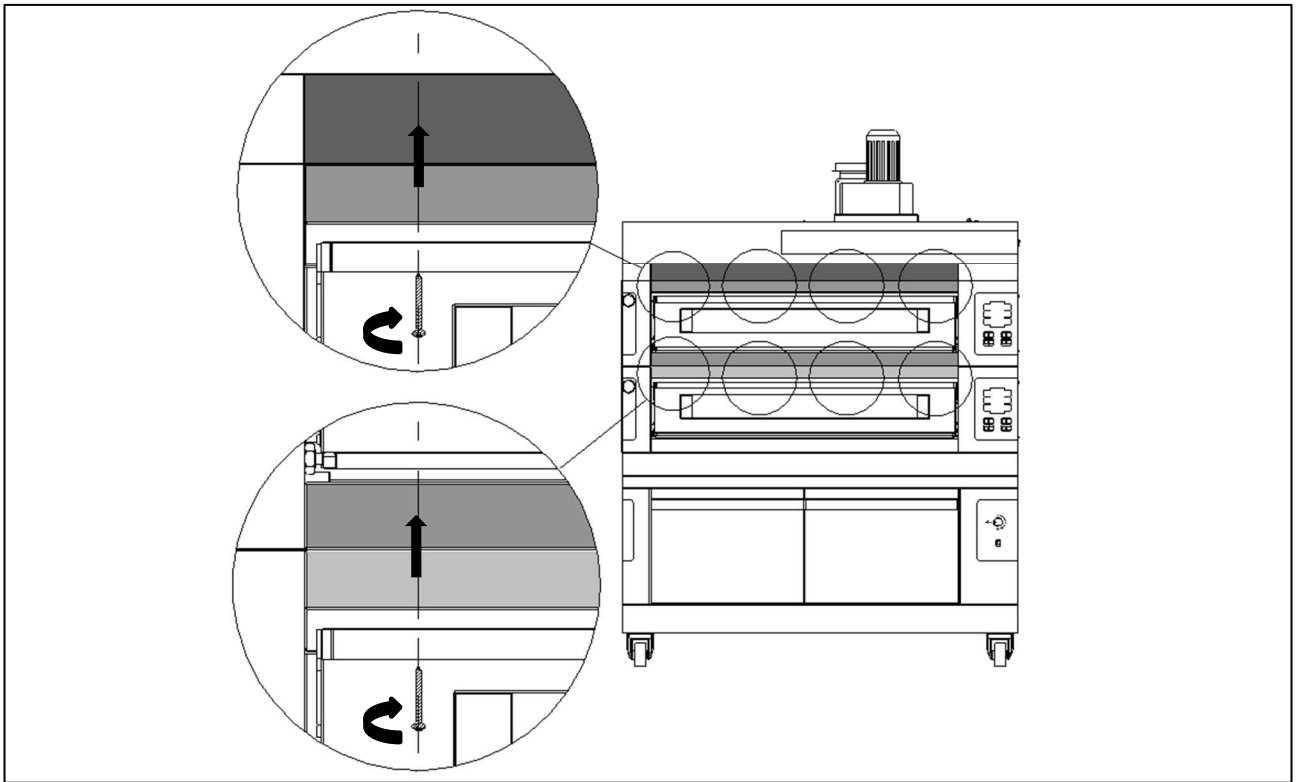


Fig.5.1

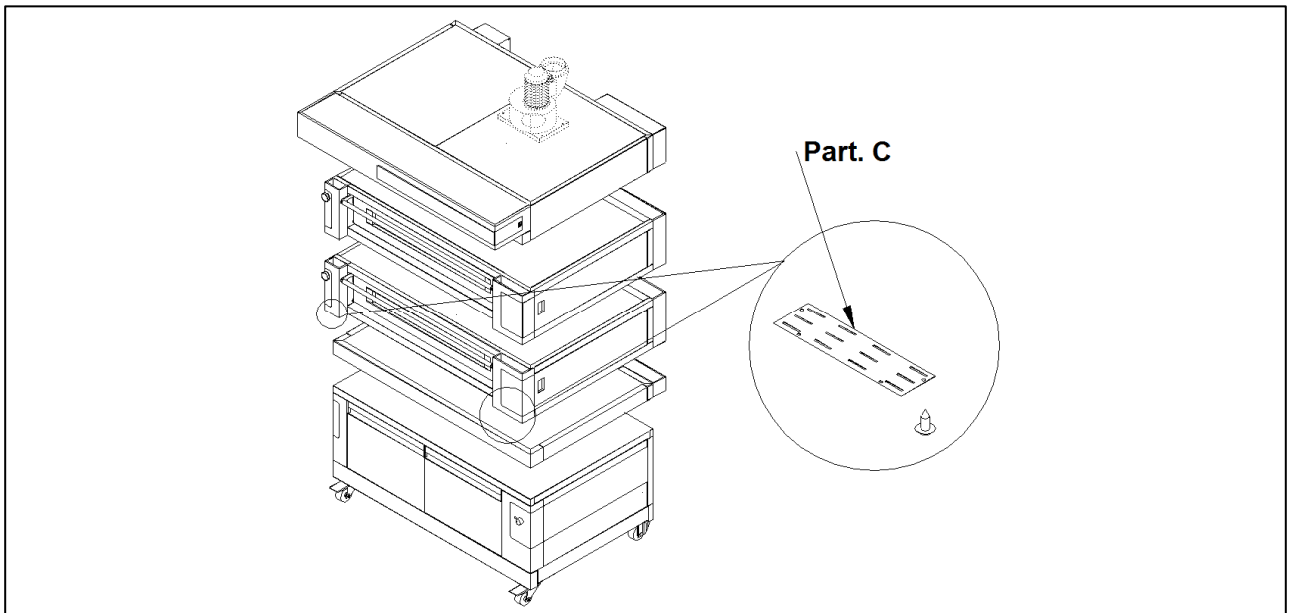


Fig.5.2

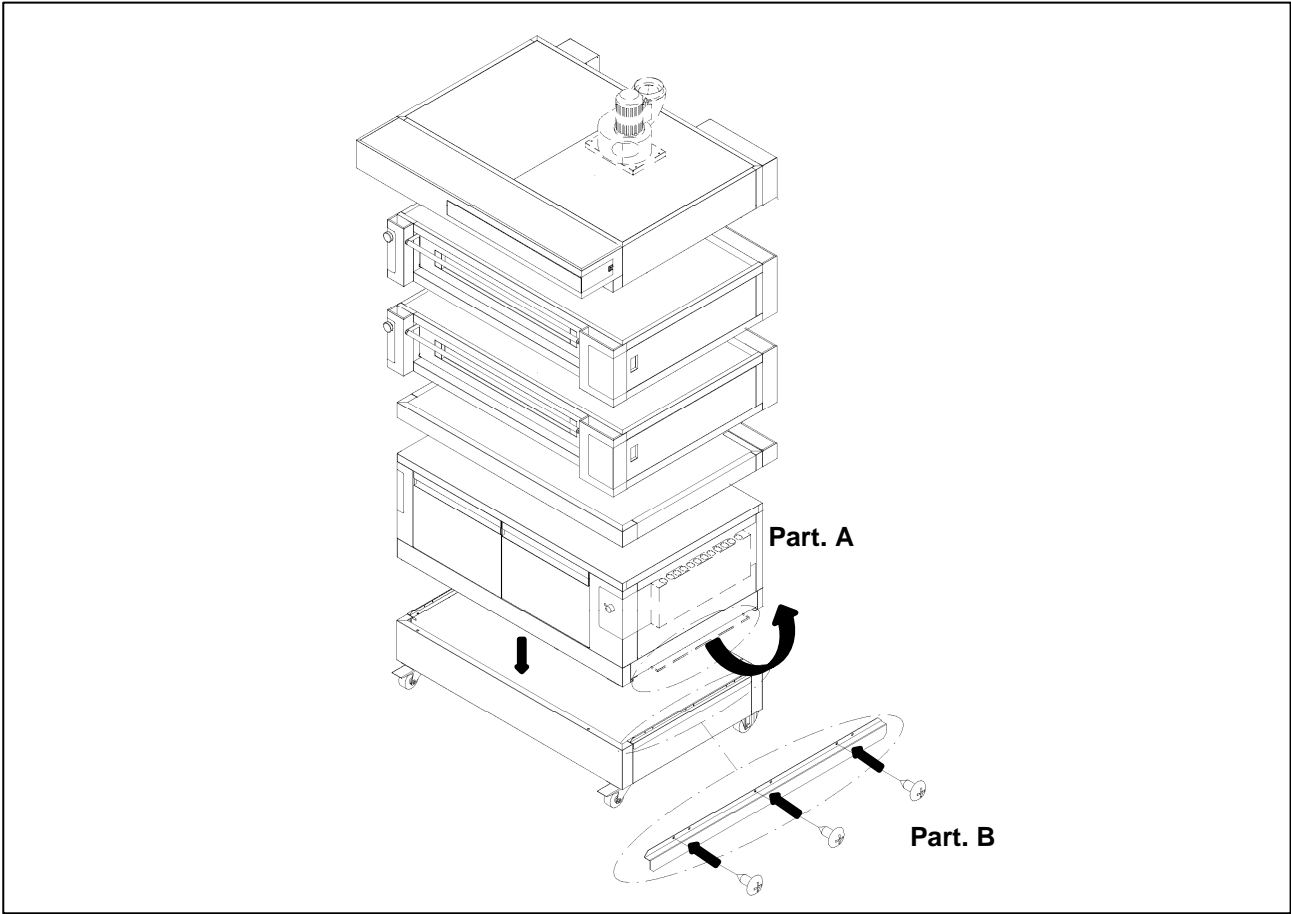


Fig.5.3

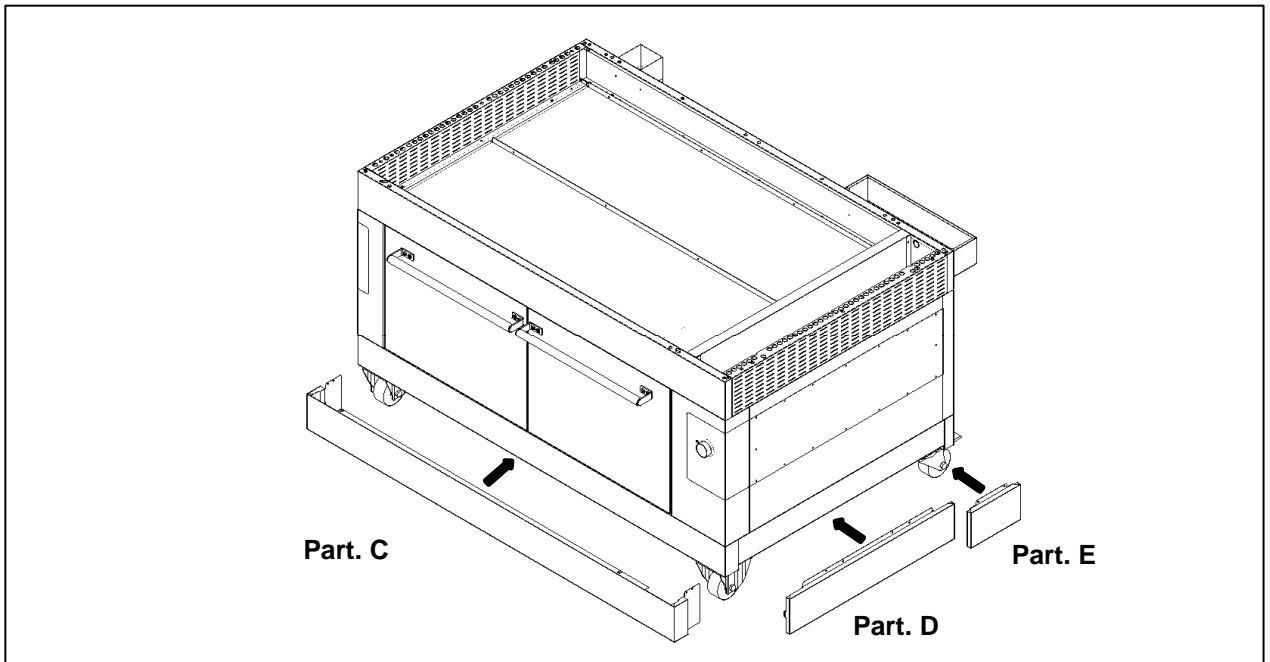


Fig.5.4

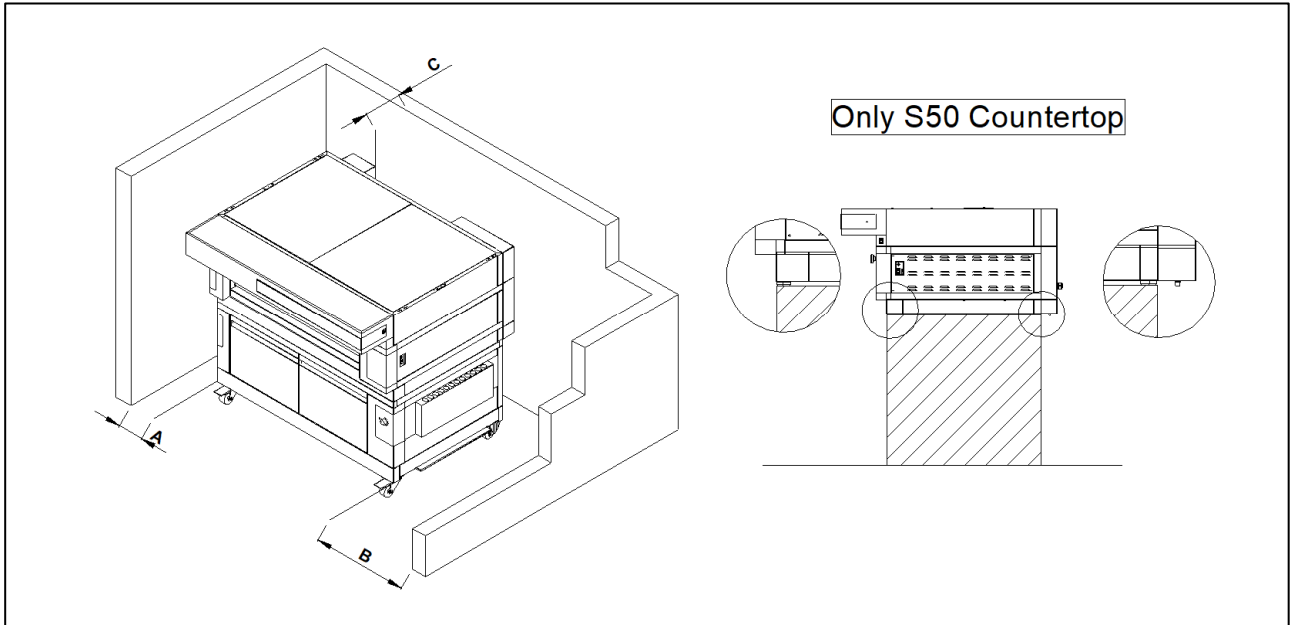


Fig.6

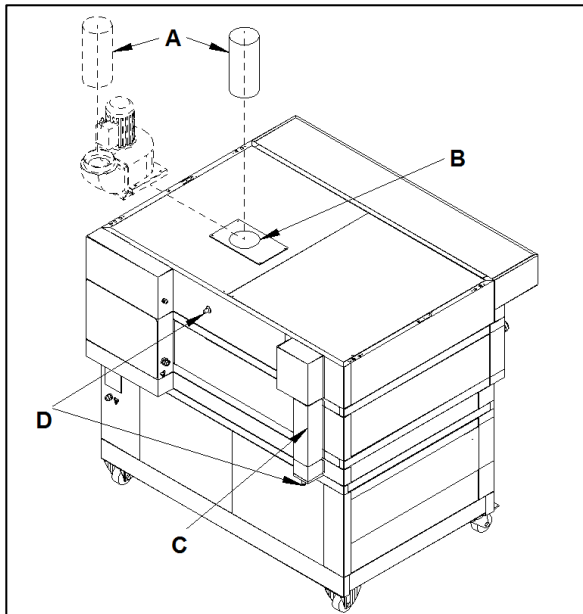


Fig.7

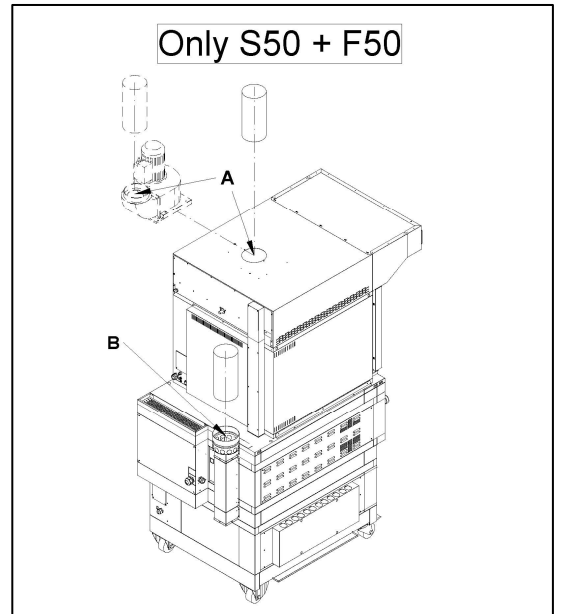


Fig. 7a

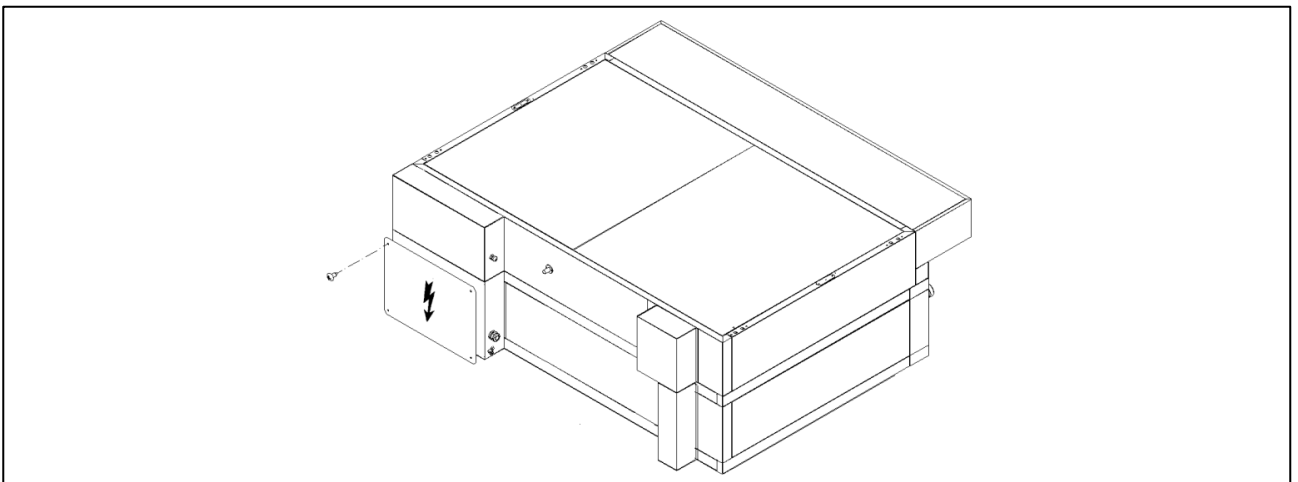


Fig.8

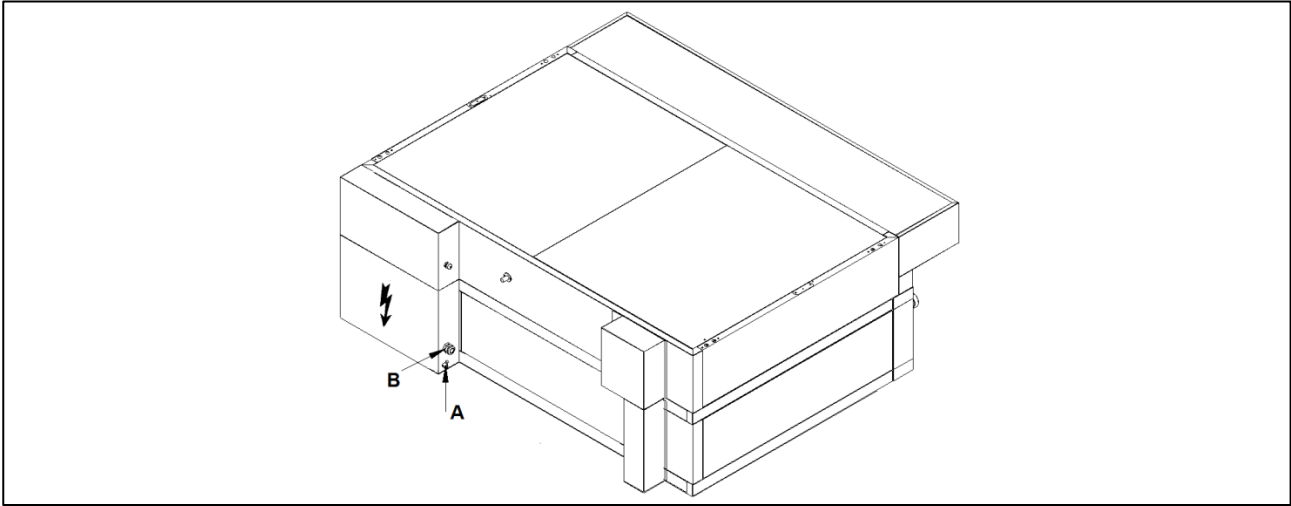


Fig.9

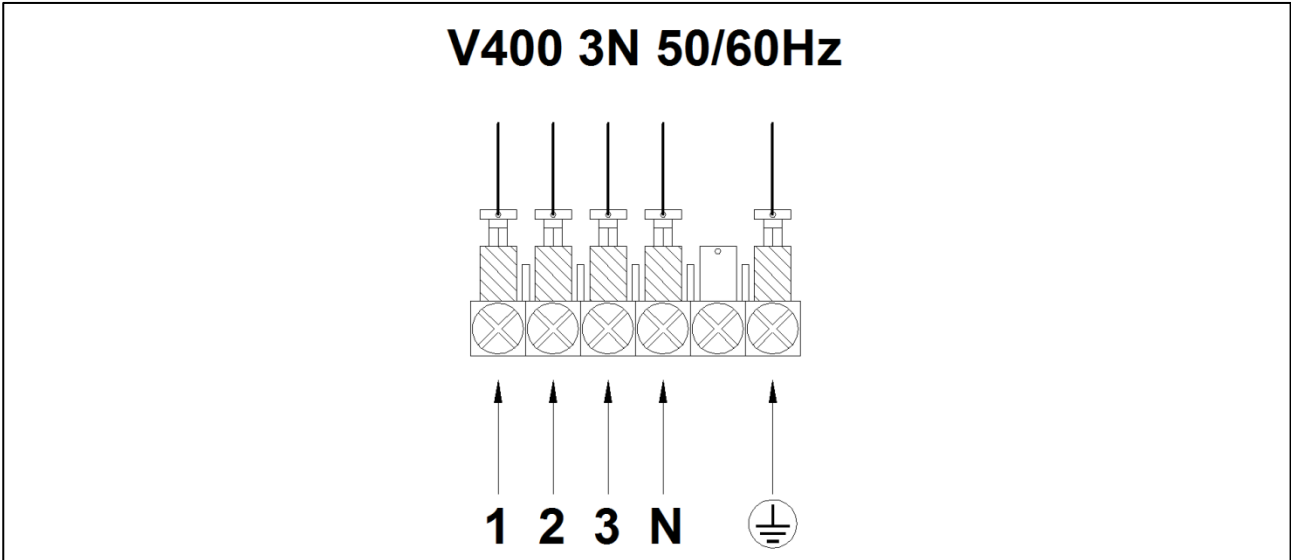


Fig.10

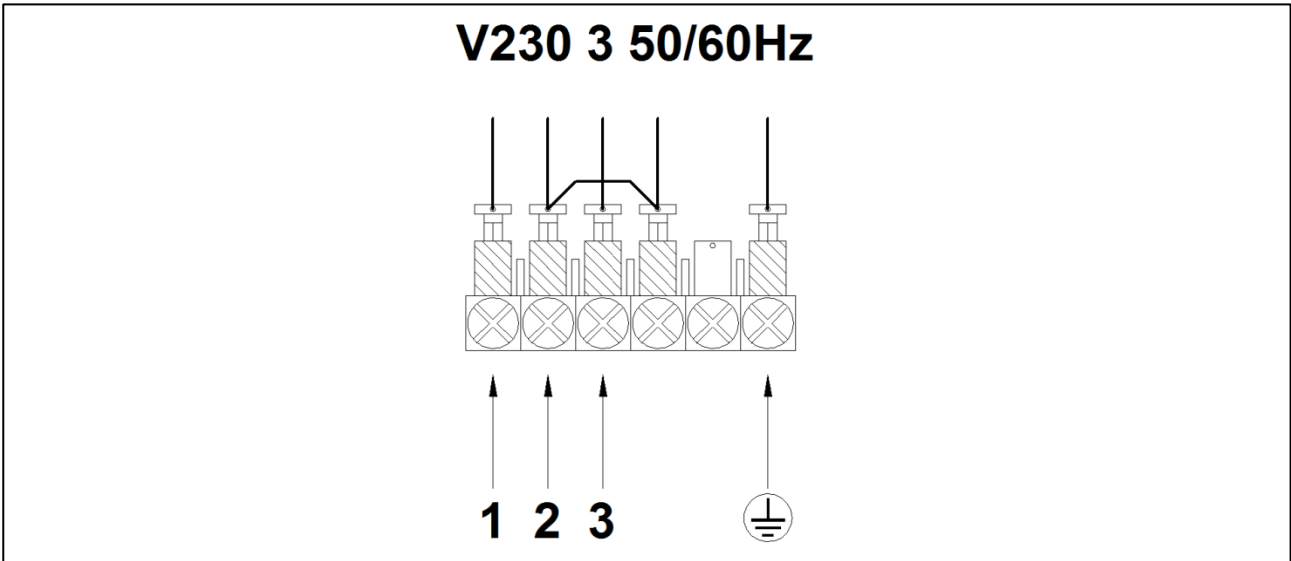


Fig.11

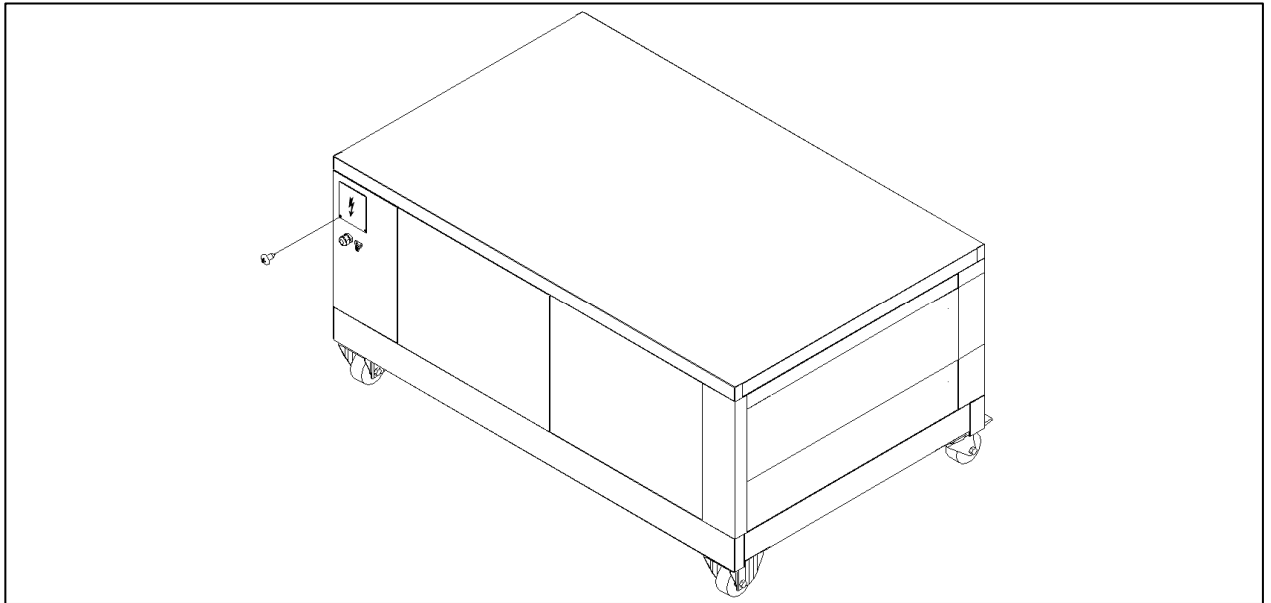


Fig.12

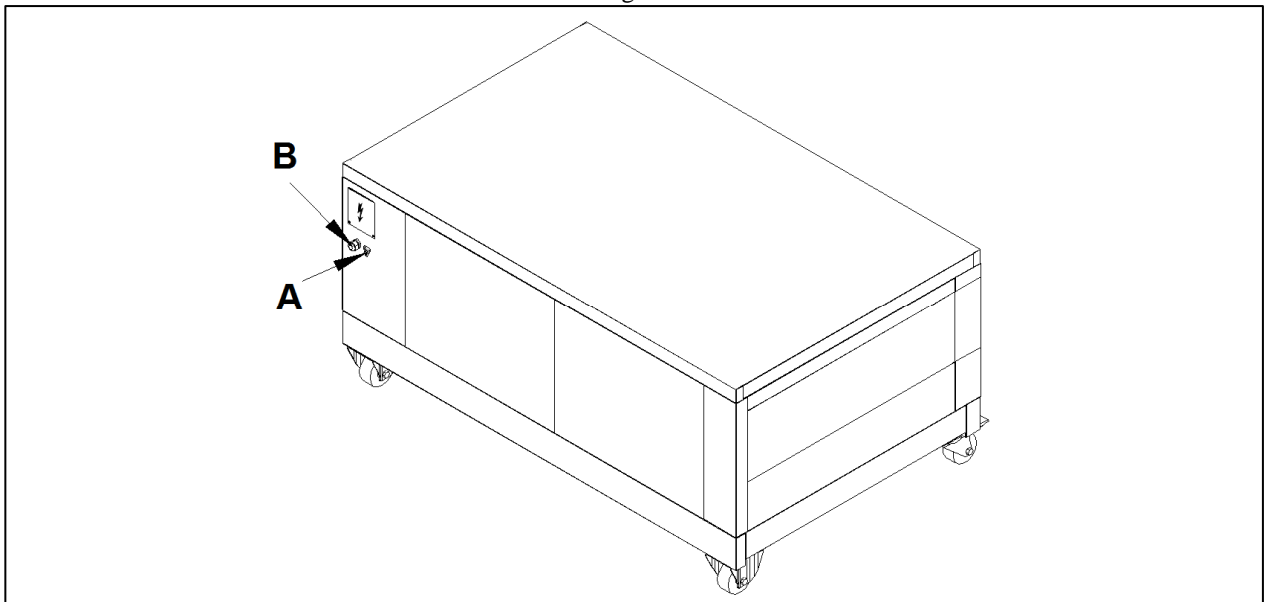


Fig.13

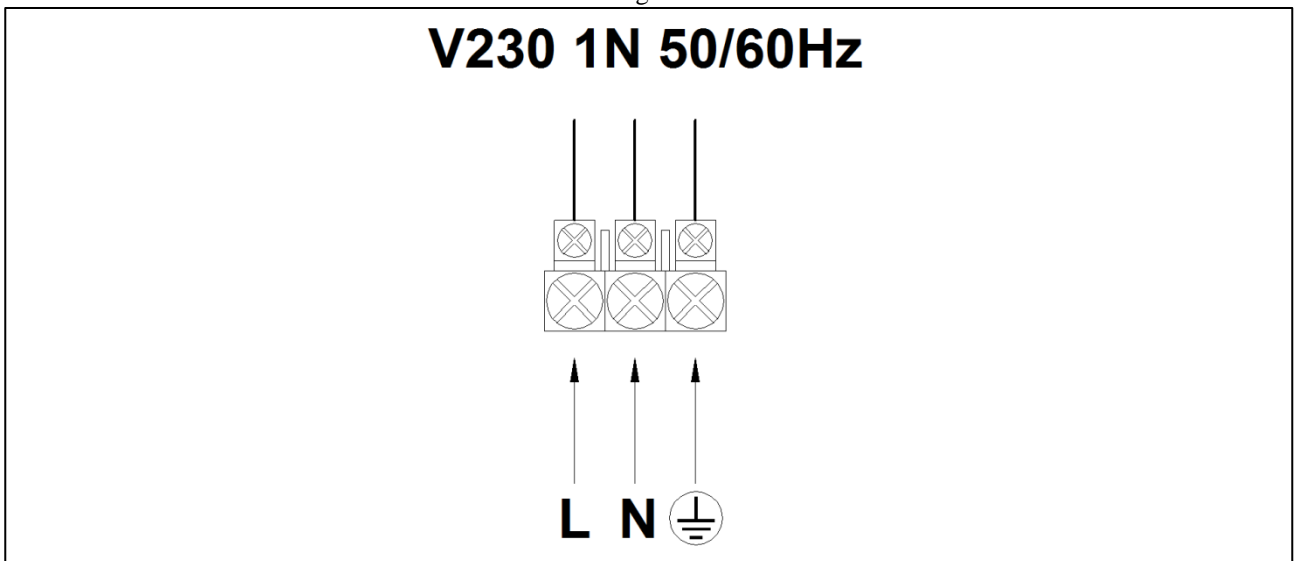


Fig.14

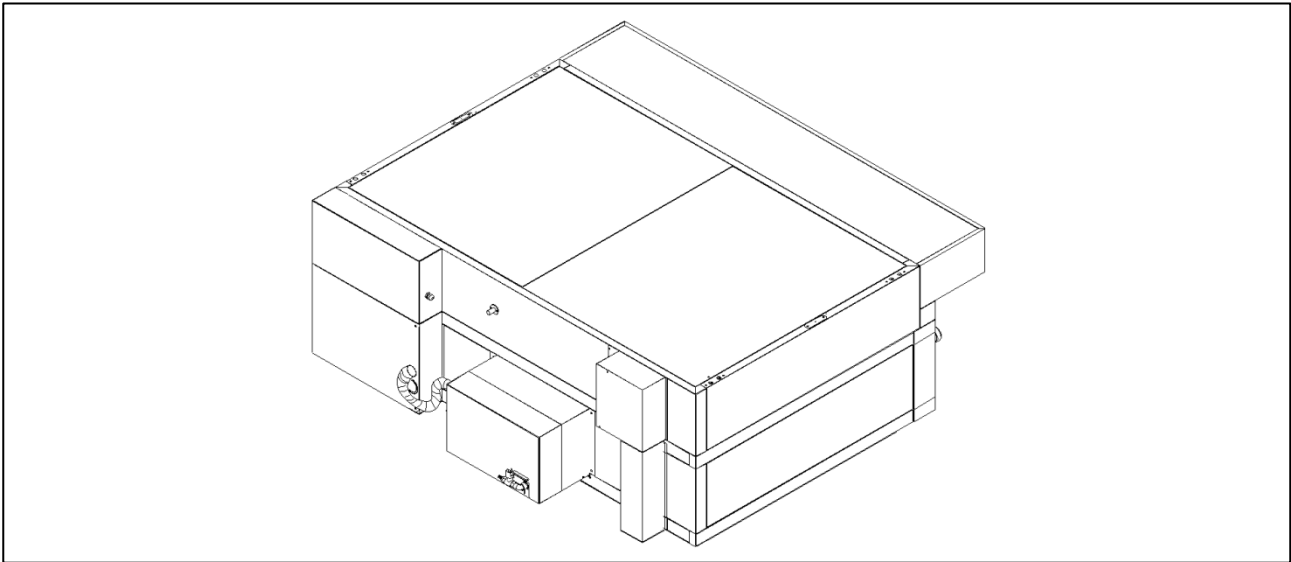


Fig.15

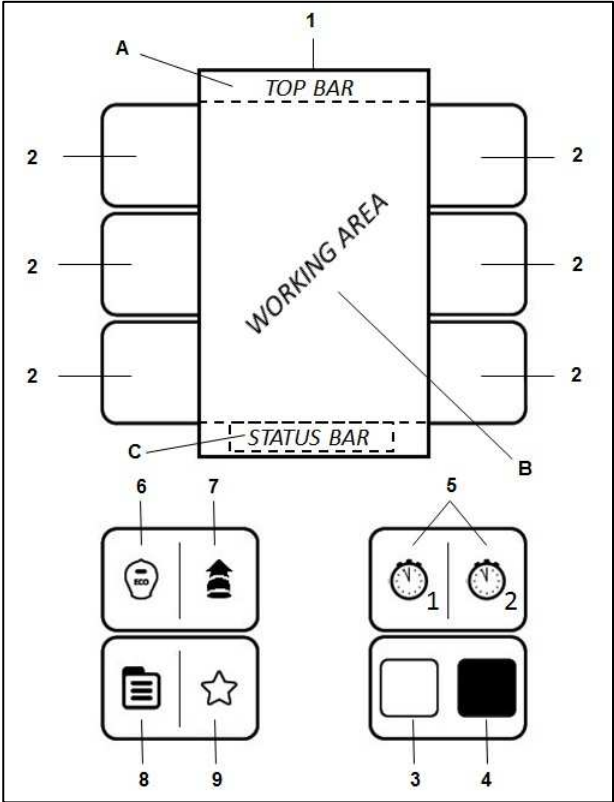


Fig. 16

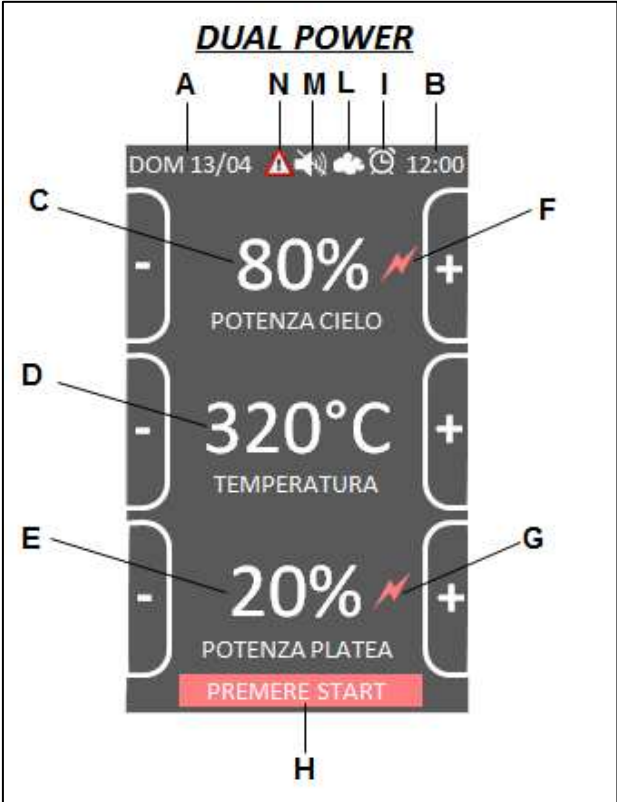


Fig. 17

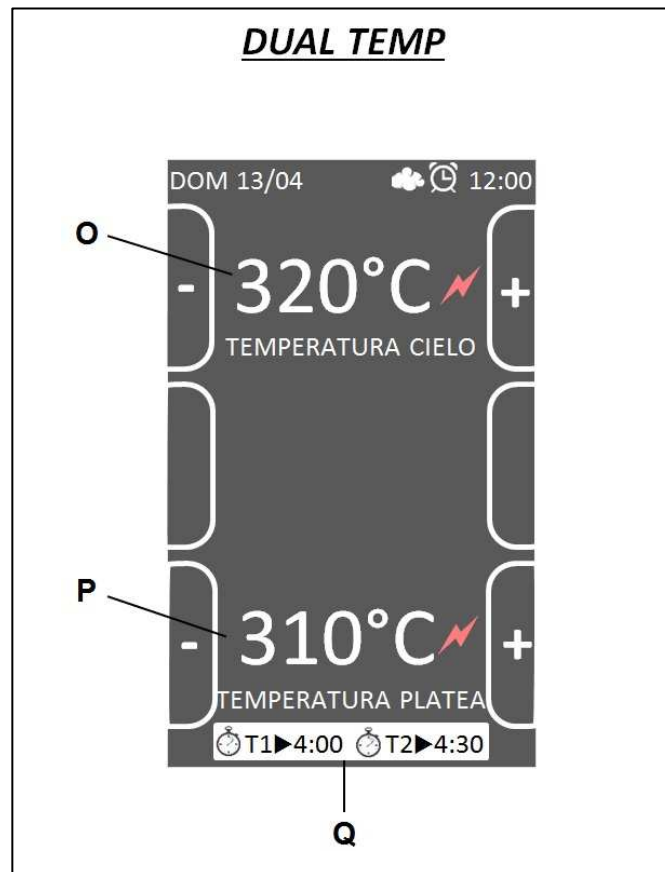


Fig. 18

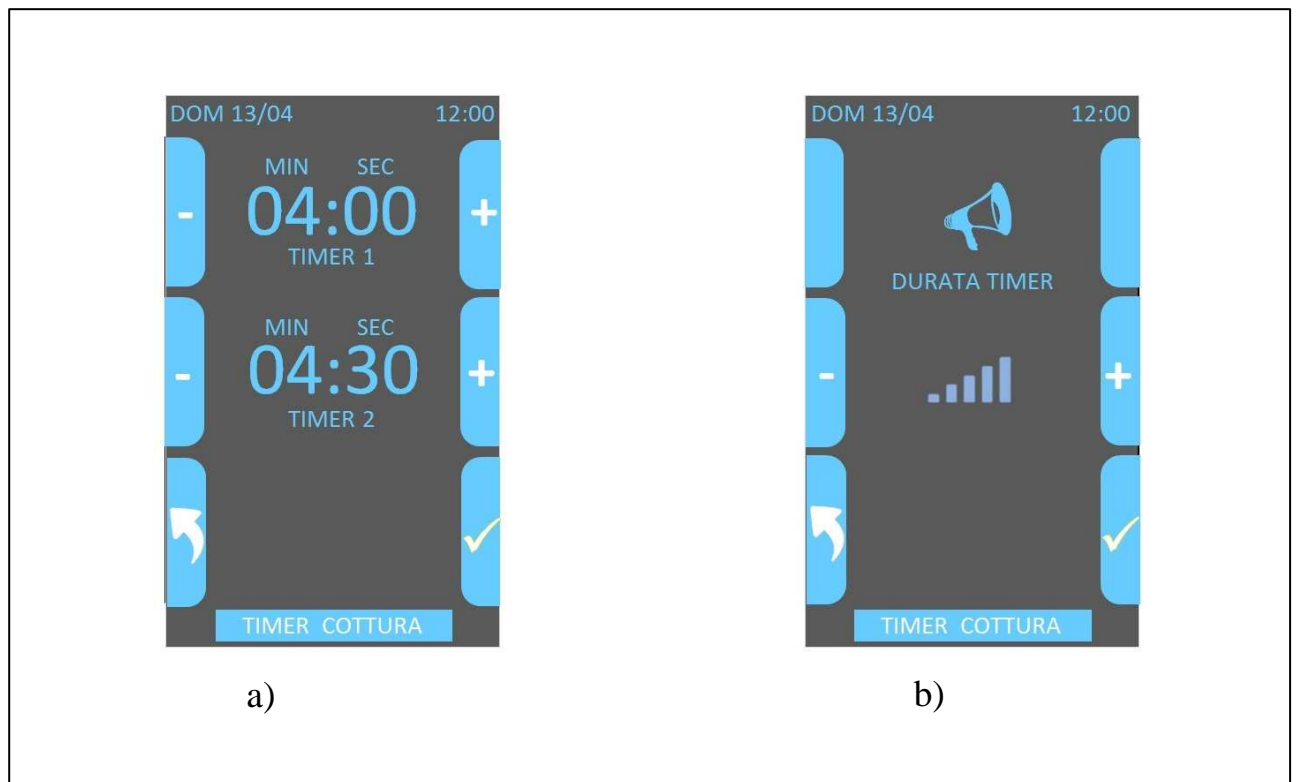
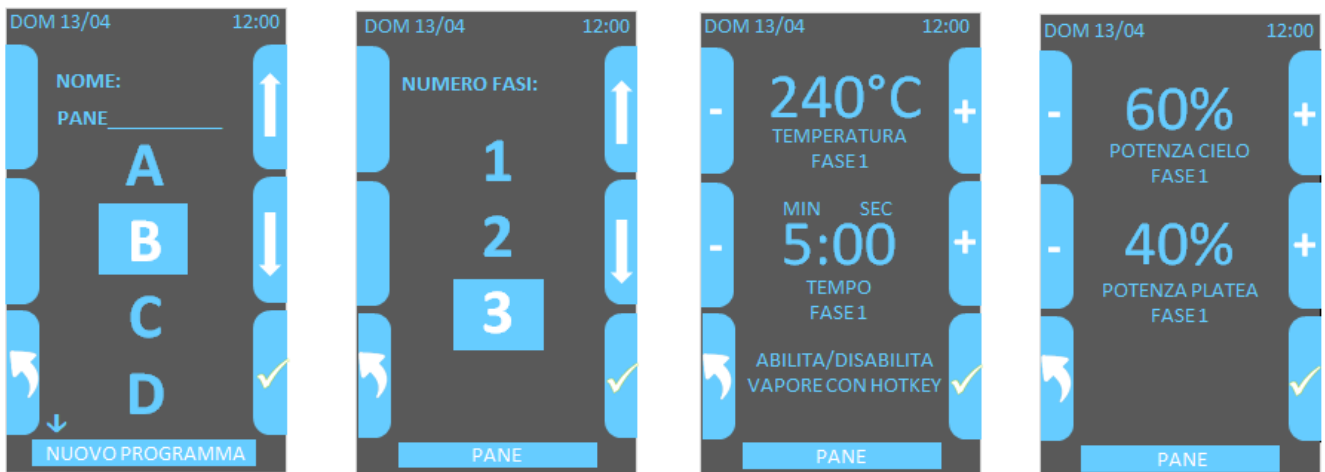


Fig. 19



a)

b)

c)

d)



e)



f)



g)



h)



i)



l)

Fig. 20



Fig. 21

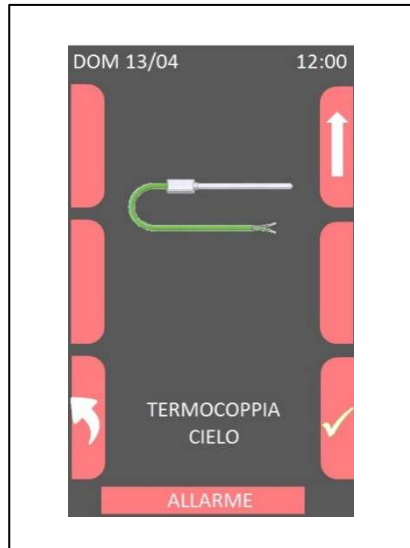


Fig 22

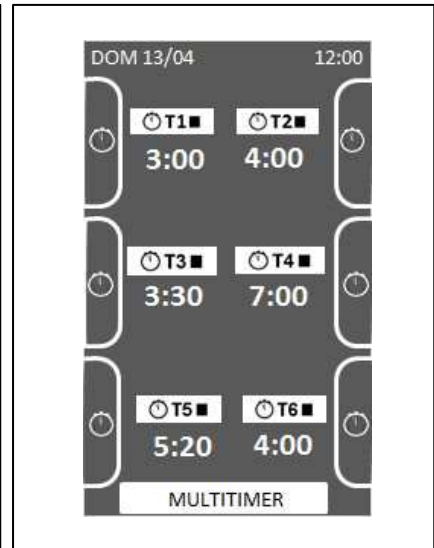


Fig 22A

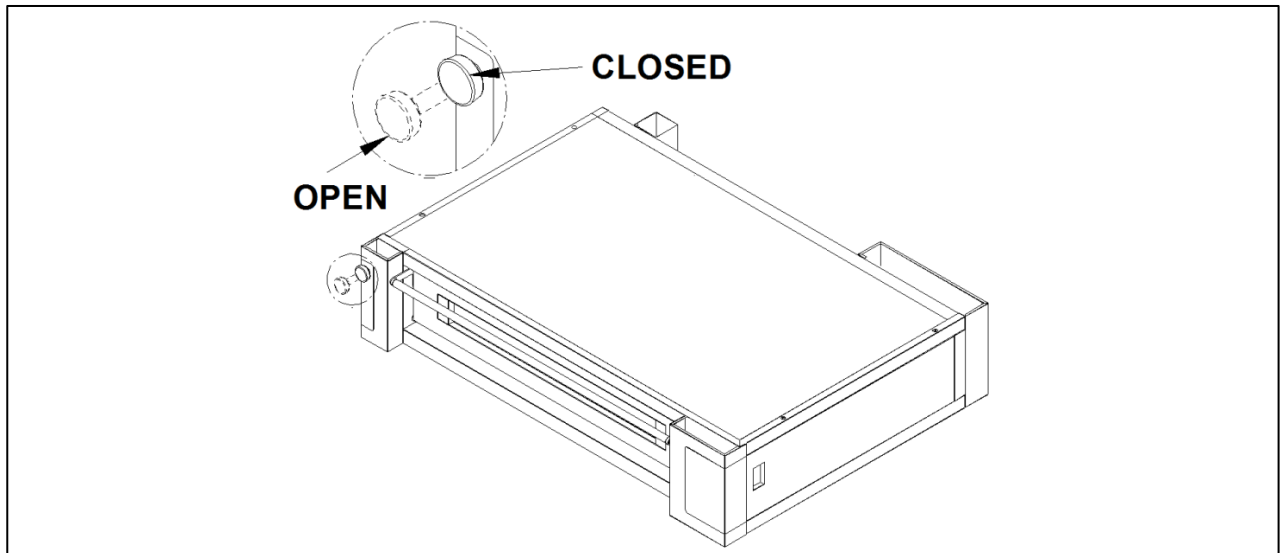


Fig.23

	°C / °F
1	10 / 50
-	15 / 59
2	20 / 68
-	25 / 77
3	30 / 86
-	35 / 95
4	40 / 104
-	45 / 113
5	50 / 122
-	55 / 131
6	60 / 140
-	65 / 149

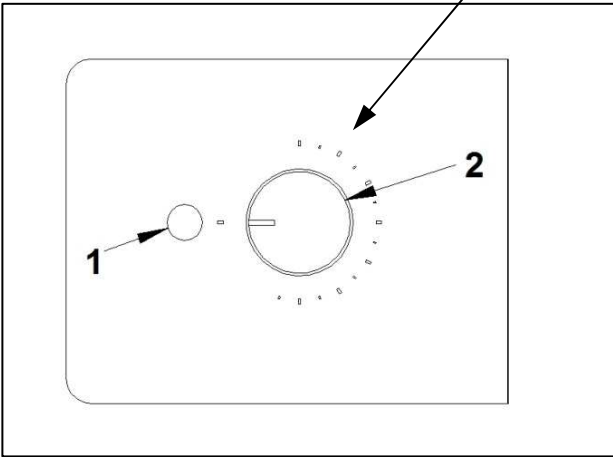


Fig.24

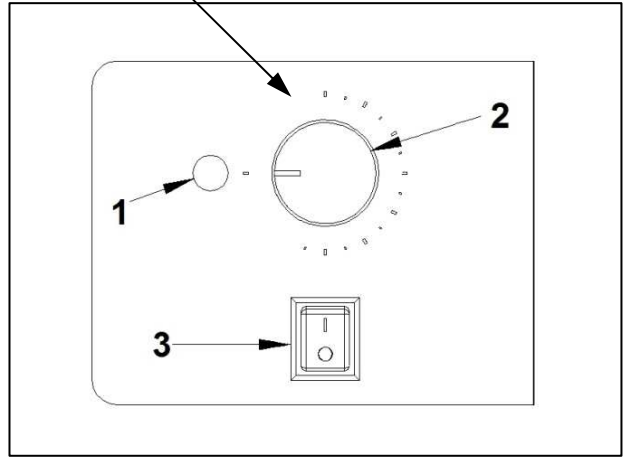


Fig.25

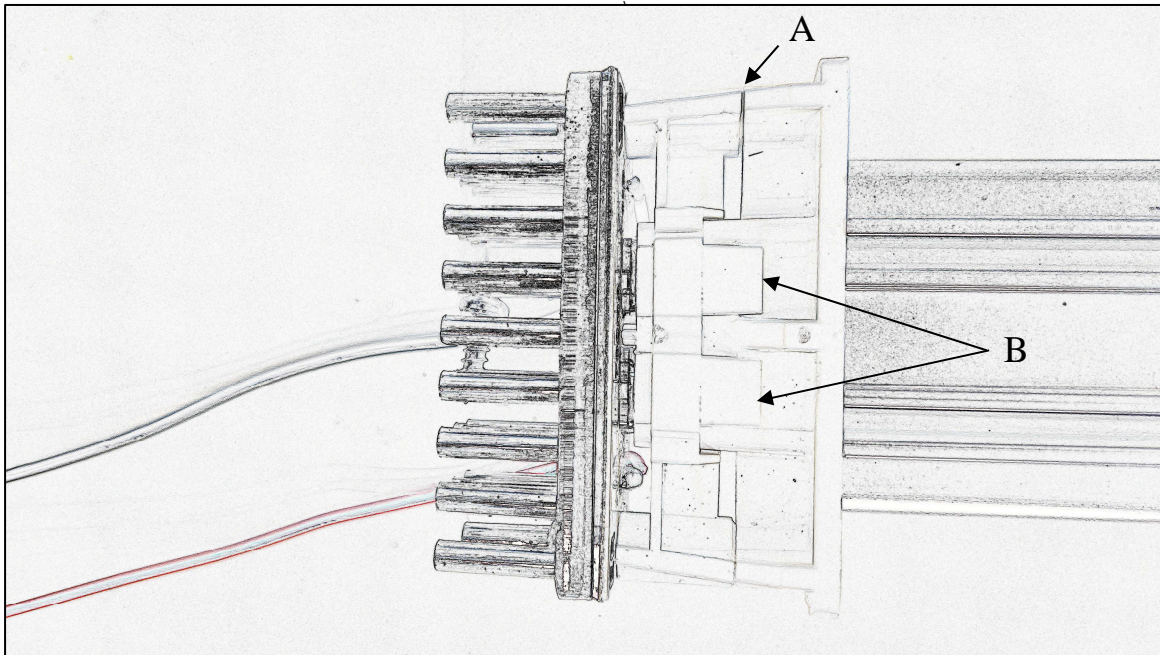


Fig.26