

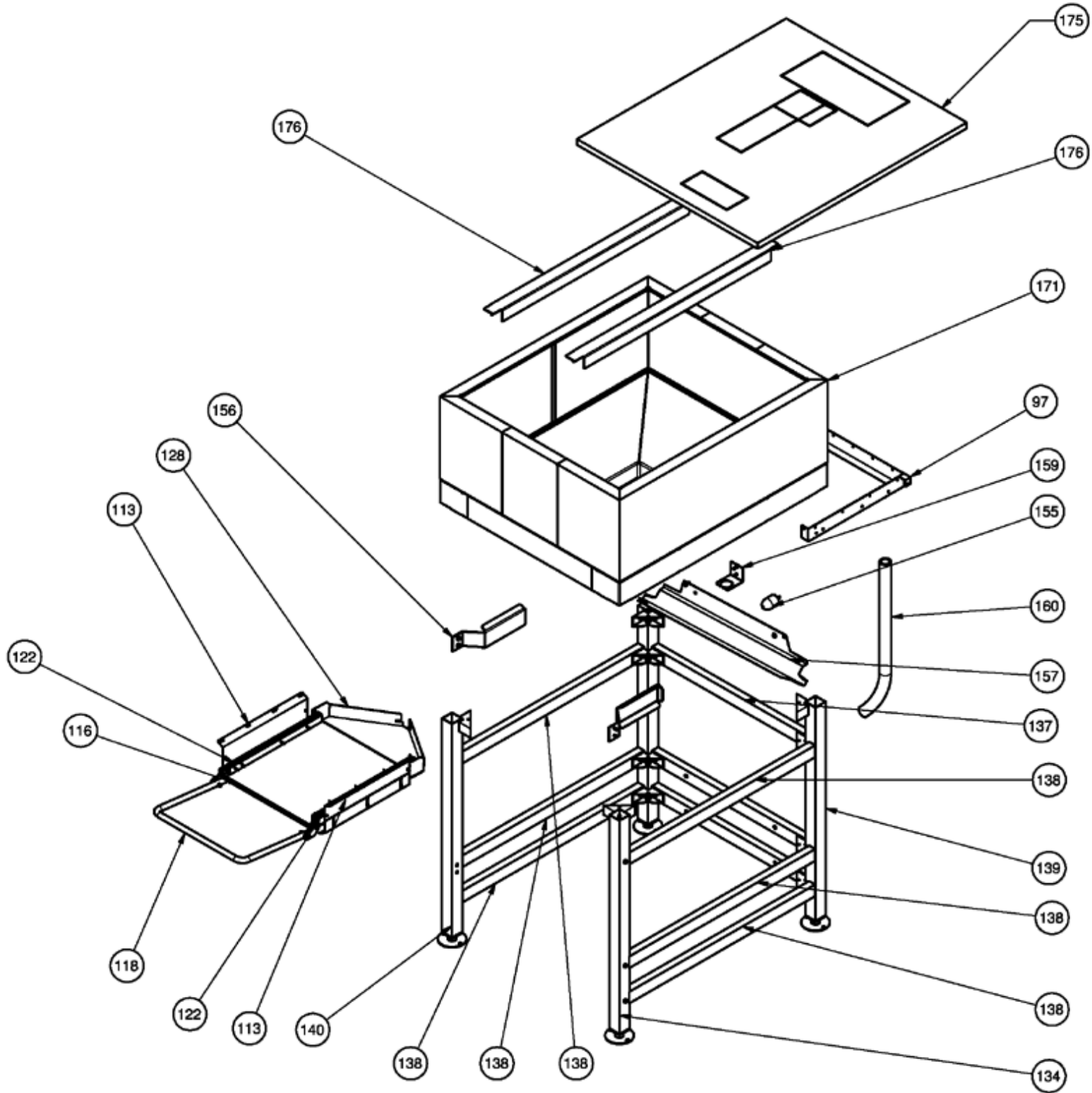
Ersatzteilliste-Explosionszeichnung

Maschinenständer R 137 (137 + 73 kg) inkl. Trolley

[Artikel-Nr.: 413600200]



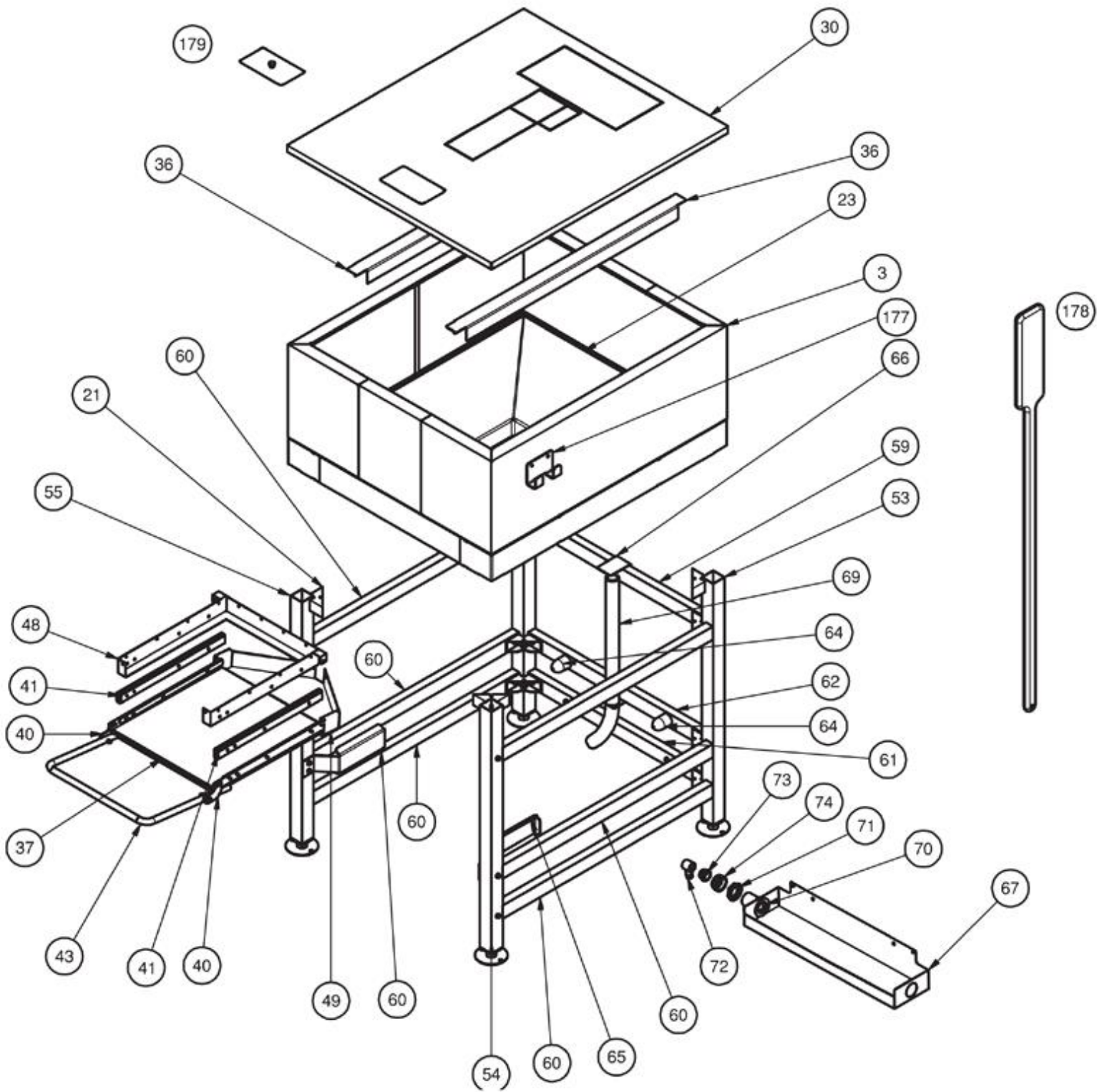
RC200 - SPEICHER - VORBILDliches JAHR 2011



RC200 - SPEICHER - VORBILDliches JAHR 2011

Pos	Art.- Nr.	Bezeichnung
0116	SCCM 81460540	SIS KIT SCHUBLADE
0118	SCCM 25702699	EIS-FACH-ZUG
0122	SCCM 81460540	SIS KIT SCHUBLADE
0134	SCCM 81460415	NULL
0138	SCCM 81460415	NULL
0140	SCCM 81460415	NULL
0155	SCCM 25702703	BUMBER
0156	SCCM 25702706	KARREN-FÜHRER
0160	SCCM 25704029	KONDENSATABLAUFROHR
0175	SCCM 81460541	NULL
0176	SCCM 25702681	VERSTEIFUNG

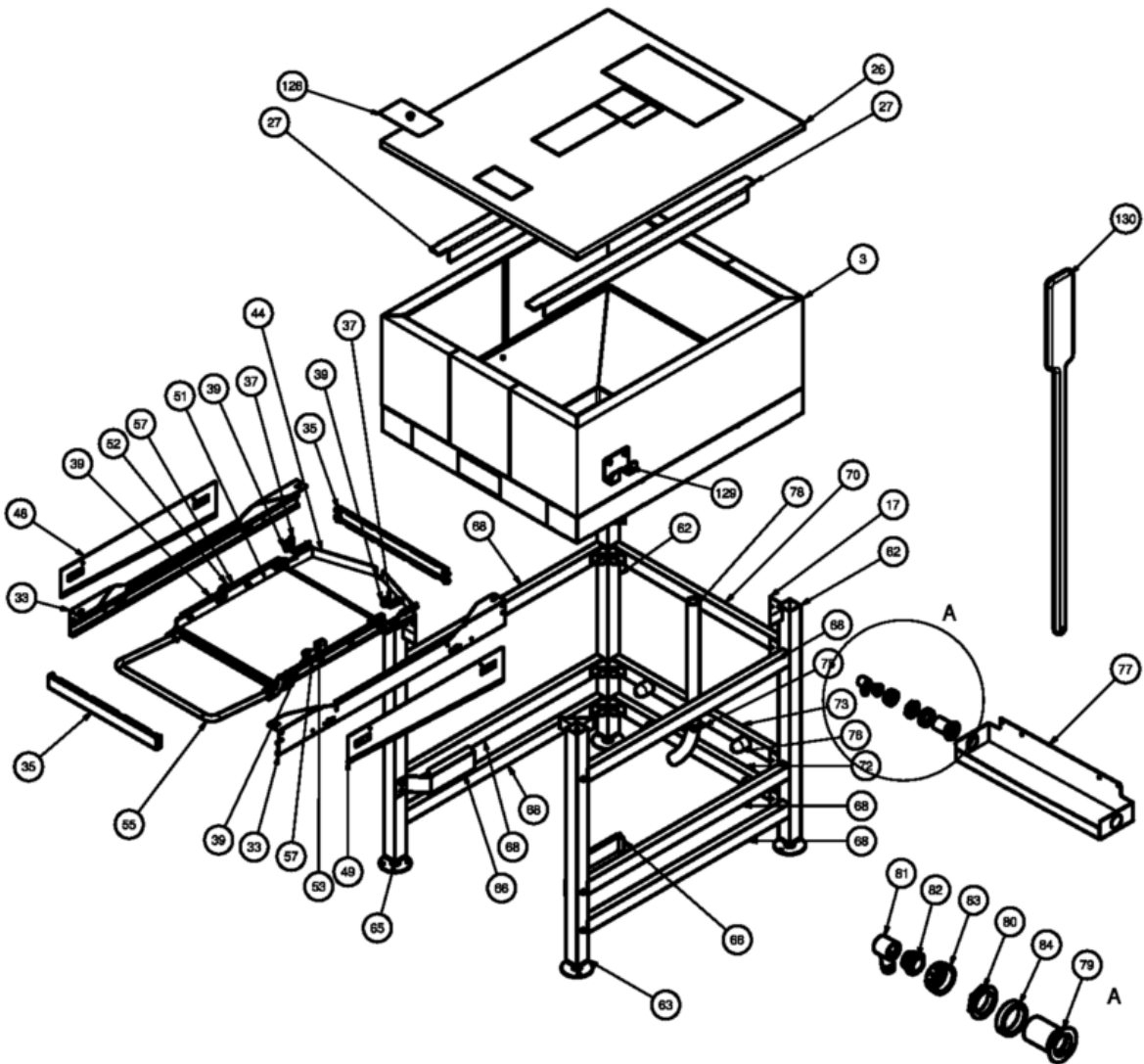
RC200 - SPEICHER - VORBILDLICHES JAHR 2012



RC200 - SPEICHER - VORBILDliches JAHR 2012

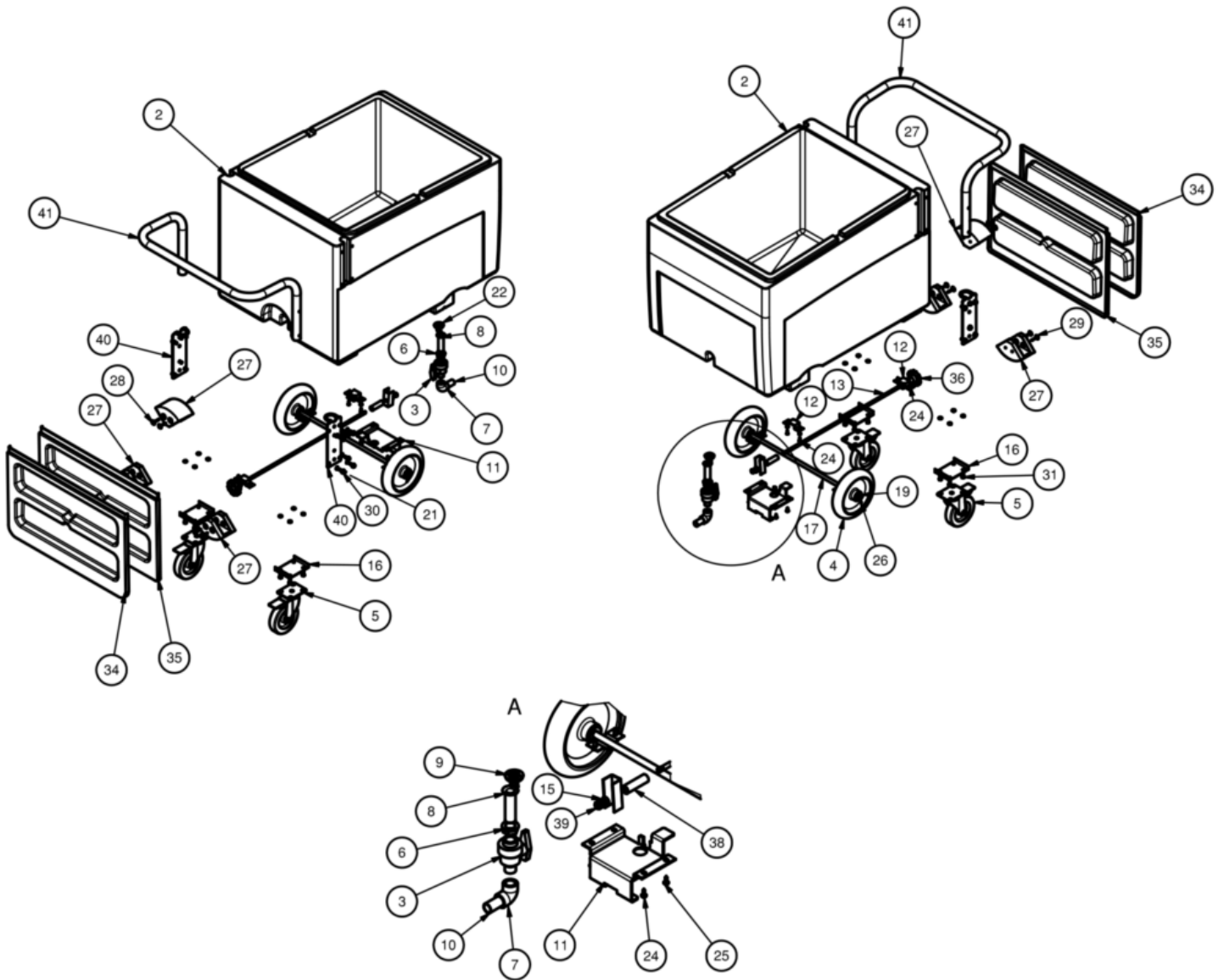
Pos	Art.- Nr.	Bezeichnung
0030	SCCM 81460541	NULL
0036	SCCM 25702681	VERSTEIFUNG
0037	SCCM 81460540	SIS KIT SCHUBLADE
0041	SCCM 81460540	SIS KIT SCHUBLADE
0043	SCCM 25702699	EIS-FACH-ZUG
0054	SCCM 81460415	NULL
0055	SCCM 81460415	NULL
0060	SCCM 81460415	NULL
0064	SCCM 25702703	BUMBER
0065	SCCM 25702706	KARREN-FÜHRER
0067	SCCM 25704038	EDELSTHAL-WASSER-BEHÄLTER
0069	SCCM 25704029	KONDENSATABLAUFROHR
0070	SCCM 81460491	NULL
0071	SCCM 81460491	NULL
0072	SCCM 81460491	NULL
0073	SCCM 81460491	NULL
0074	SCCM 81460491	NULL
0177	SCCM 25702710	EIS-BLATT-HALTEWINKEL
0179	SCCM 81460450	PLASTIKSTECKER

RC200 - SPEICHER - VORBILDliches JAHR 2013



RC200 - SPEICHER - VORBILDliches JAHR 2013

Pos	Art.- Nr.	Bezeichnung
0017	SCCM 25704050	HILFS KLAMMER
0026	SCCM 81460541	NULL
0027	SCCM 25702681	VERSTEIFUNG
0037	SCCM 25704073	HALTERUNG SCHUBLADE STOP
0039	SCCM 19350304	STOßSTANGEN
0049	SCCM 25714085	METALL PLATTE
0055	SCCM 25702699	EIS-FACH-ZUG
0057	SCCM 25704072	TEFLON-GUIDE
0066	SCCM 25702706	KARREN-FÜHRER
0073	SCCM 81460465	ASSY BUMBER BEAM
0076	SCCM 25702703	BUMBER
0077	SCCM 25704038	EDELSTHAL-WASSER-BEHÄLTER
0078	SCCM 25704029	KONDENSATABLAUFROHR
0079	SCCM 81460491	NULL
0080	SCCM 81460491	NULL
0081	SCCM 81460491	NULL
0082	SCCM 81460491	NULL
0083	SCCM 81460491	NULL
0084	SCCM 25704039	DISTANZSCHEIBE
0126	SCCM 81460450	PLASTIKSTECKER
0129	SCCM 25702710	EIS-BLATT-HALTEWINKEL



Pos	Art.- Nr.	Bezeichnung
0003	SCCM 25702611	WASSERABFLUSSVENTIL
0004	SCCM 19651038	RAD
0005	SCCM 19651037	RAD
0006	SCCM 26103879	MUTTER
0007	SCCM 19470101	PVC-BEFESTIGUNG
0008	SCCM 26103880	SPEICHERABFLUSS
0009	SCCM 19350514	DICHTUNG
0010	SCCM 25702612	ABFLUSSROHR
0017	SCCM 25702619	RADWELLE
0034	SCCM 25702717	ABDECKUNG - VORNE
0035	SCCM 25702718	ABDECKUNG - HINTEN
0036	SCCM 25704018	NULL

Finanzen / Service

28307 Bremen
Thalendorststraße 15
Tel.+49 421 48557-0
Fax+49 421 488650
bremen@nordcap.de

Vertrieb Ost

12681 Berlin
Wolfener Straße 32/34, Haus K
Tel.+49 30 936684-0
Fax+49 30 936684-44
berlin@nordcap.de

Vertrieb West

40699 Erkrath
Max-Planck-Straße 30
Tel.+49 211 540054-0
Fax+49 211 540054-54
erkrath@nordcap.de

Vertrieb Nord

21079 Hamburg
Großmoorbogen 5
Tel.+49 40 766183-0
Fax+49 40 770799
hamburg@nordcap.de

Vertrieb Süd

55218 Ingelheim
Hermann-Bopp-Straße 4
Tel.+49 6132 7101-0
Fax+49 6132 7101-20
ingelheim@nordcap.de

