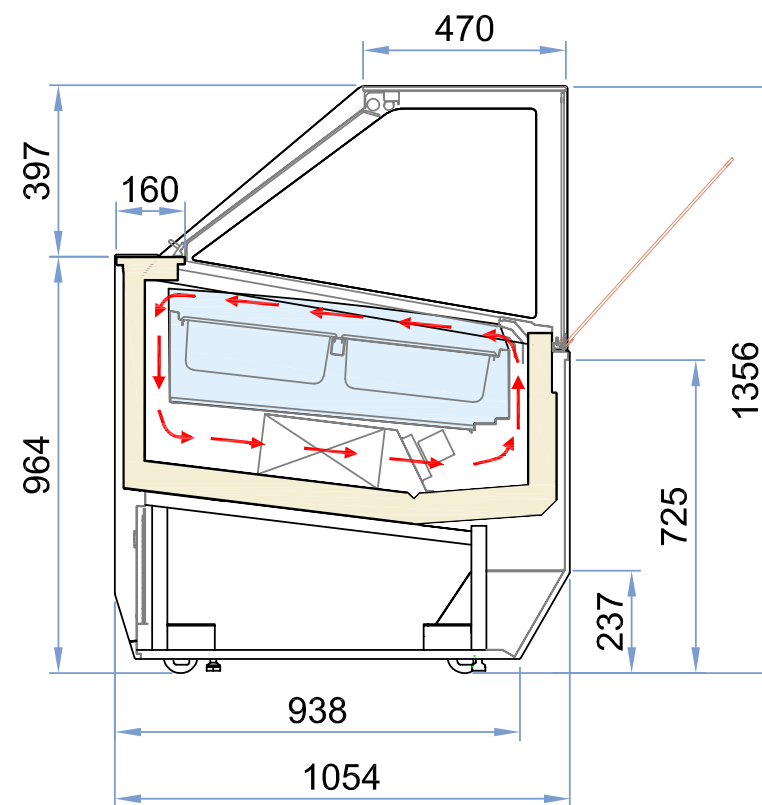
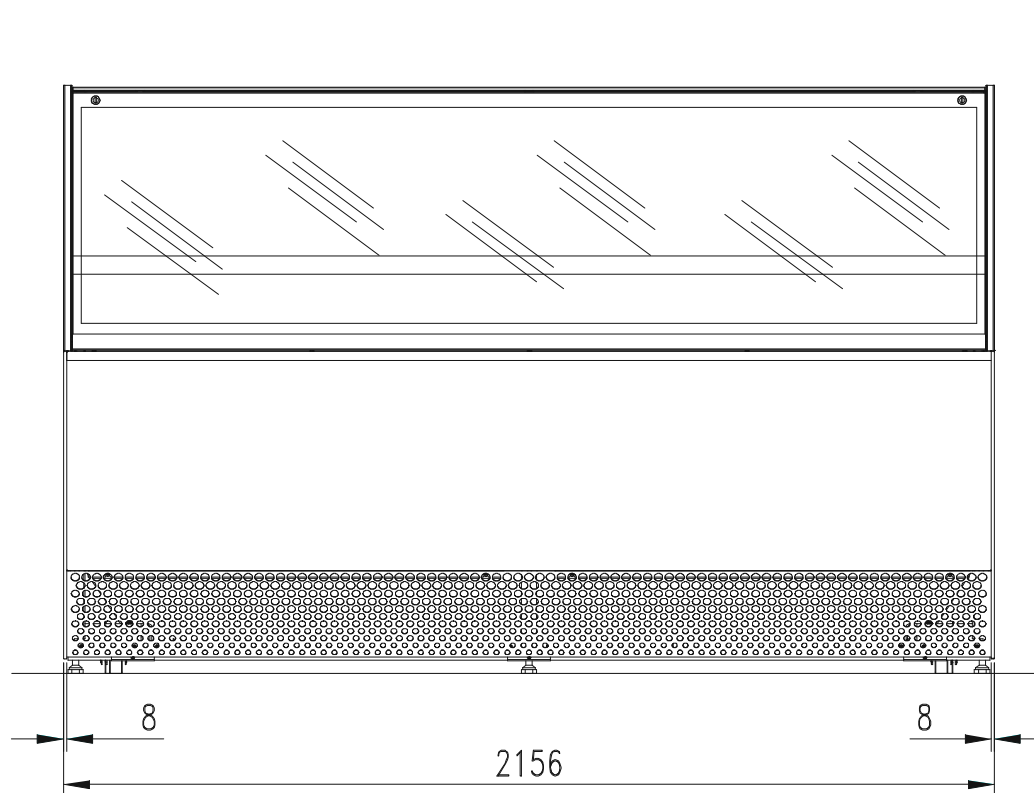
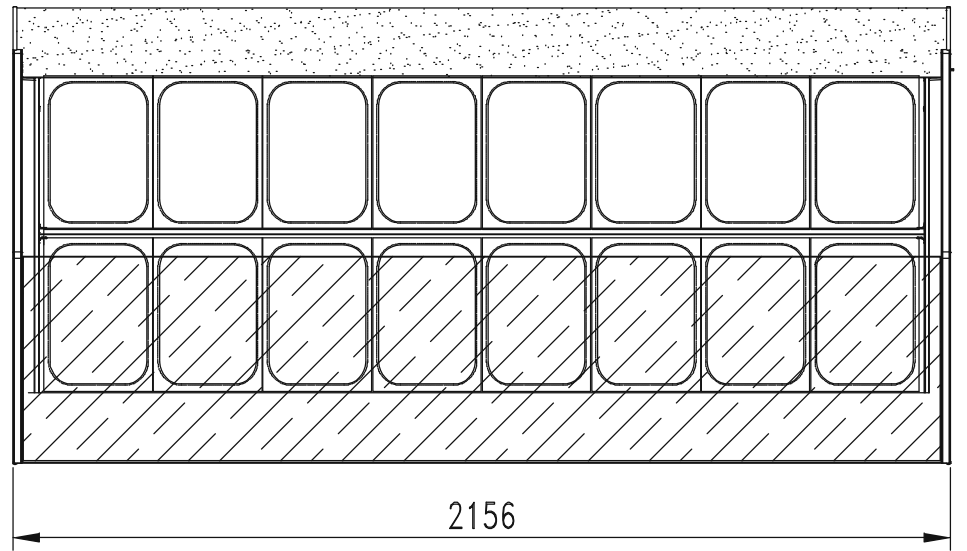
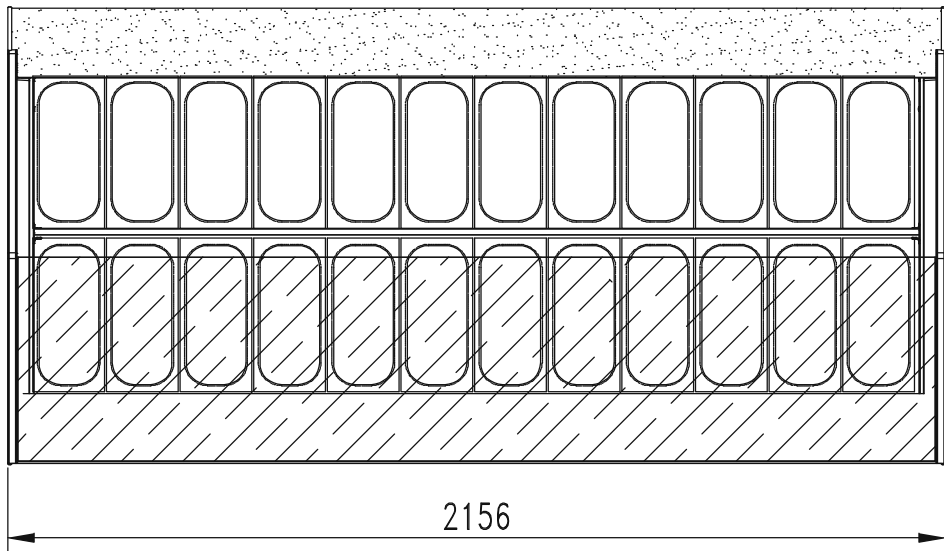
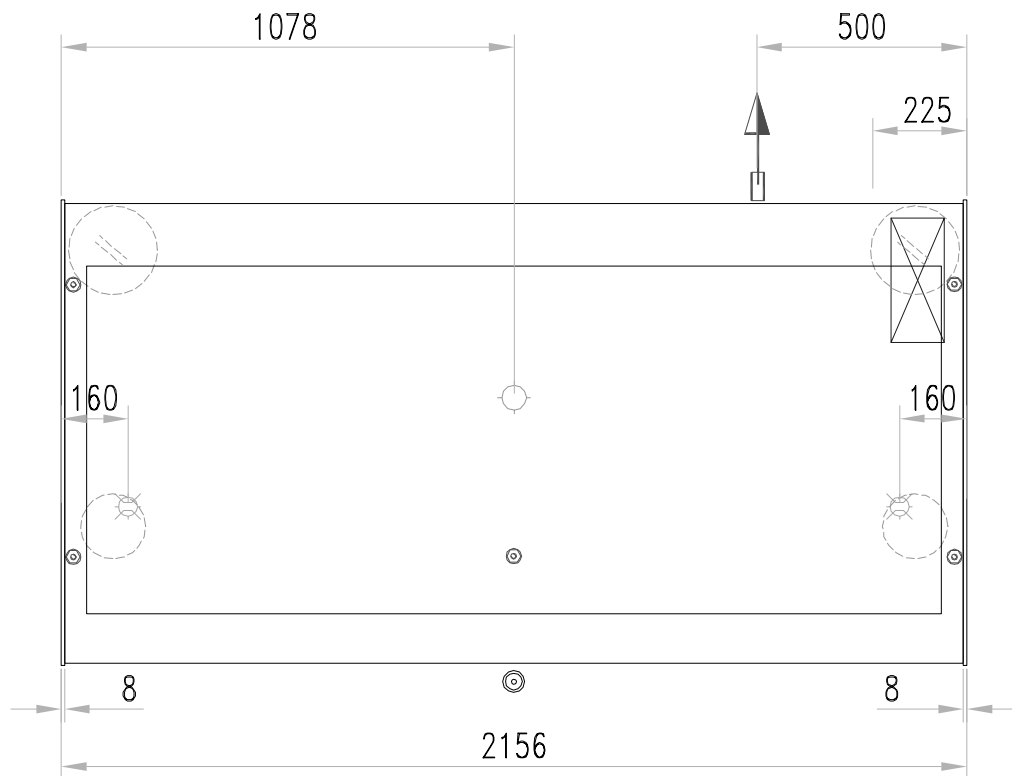


Masszeichnung
Speiseeisvitrine MILLENNIUM 2.0 GE EXC 220 H135 AIR-20
[Artikel-Nr.: 453MIL11922051]







- L E G E N D A -

	PIEDI APPOGGIO	CABINET FEET		32
	SCARICO	DRAIN PIPE		ø25
	ALLACCIAMENTO GAS	REFRIGERANT PIPING		
	USCITA CAVI	CABLE OUTLET		
	QUADRO COMANDO	CONTROL BOARD		
	RUOTA	WHEEL		
	RUOTA+FRENO	WHEEL+BRAKE		
	LATO CLIENTE	CUSTOMER SIDE		
	PASSAGGIO TUBI IN PEDANA	CROSSING PIPES		