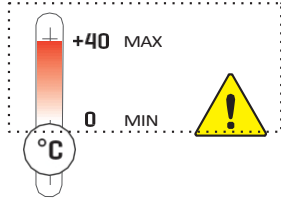


# 1. INSTALLATION

Dieses Handbuch enthält Informationen zum korrekten Auspacken, Aufstellen und Anschließen an das Stromnetz.

## 1.1 LAGERUNG

Die Geräte, mit oder ohne Verpackung, müssen sorgfältig in Lagern oder Räumen gelagert werden, die vor Witterungseinflüssen und direkter Sonneneinstrahlung geschützt sind, bei einer Temperatur zwischen **0** und **+40 °C**.



## 1.2 UMWELTBEDINGUNGEN



### ACHTUNG

Eine trockene, gut belüftete Umgebung ist für die Installation geeignet. Der Kompressor/Verflüssiger muss unter Bedingungen des freien Luftaustauschs stehen; daher dürfen die Belüftungsbereiche nicht durch Kisten oder Ähnliches behindert werden. Stellen Sie das Gerät nicht in der Nähe von Wärmequellen (Heizkörper, Öfen aller Art usw.) und nicht unter dem Einfluss ständiger Luftbewegungen (z. B. durch Ventilatoren, Lüftungsöffnungen von Klimaanlage usw.) auf. Ist die Aufstellung in der Nähe einer Wärmequelle unvermeidlich, verwenden Sie eine geeignete Isolierplatte. Vermeiden Sie auch direkte Sonneneinstrahlung, da sich dadurch die Temperatur im Kühlraum erhöht, was sich negativ auf den Betrieb und den Energieverbrauch auswirkt. Das Gerät darf nicht im Freien verwendet werden und darf nicht dem Regen ausgesetzt sein.

## 1.3 ELEKTRISCHER ANSCHLUSS



### ACHTUNG

Prüfen Sie, ob die Netzspannung mit der auf dem Typenschild des Geräts angegebenen Spannung übereinstimmt und ob die erforderliche Leistung ausreicht. Prüfen Sie beim Einschalten des Kompressors an der Steckdose, dass die Versorgungsspannung der Nennspannung ( $\pm 10\%$ ) entspricht. Der Stecker muss direkt an die Netzsteckdose angeschlossen werden; es ist verboten, den Stecker an die Steckdose von Versorgung über Mehrfachsteckdosen oder Adapter. Die Netzsteckdose der Anlage muss mit einer Netztrennvorrichtung ausgestattet sein (die für die Last dimensioniert ist und den geltenden Vorschriften entspricht), die eine vollständige Trennung unter den Bedingungen der Überspannungskategorie III (3) gewährleistet und somit den Schutz der Stromkreise vor Erdschlüssen, Überlastungen und Kurzschlüssen sicherstellt. Das Anschlusskabel darf nicht in einer Durchgangsstelle verlegt werden.



### ACHTUNG

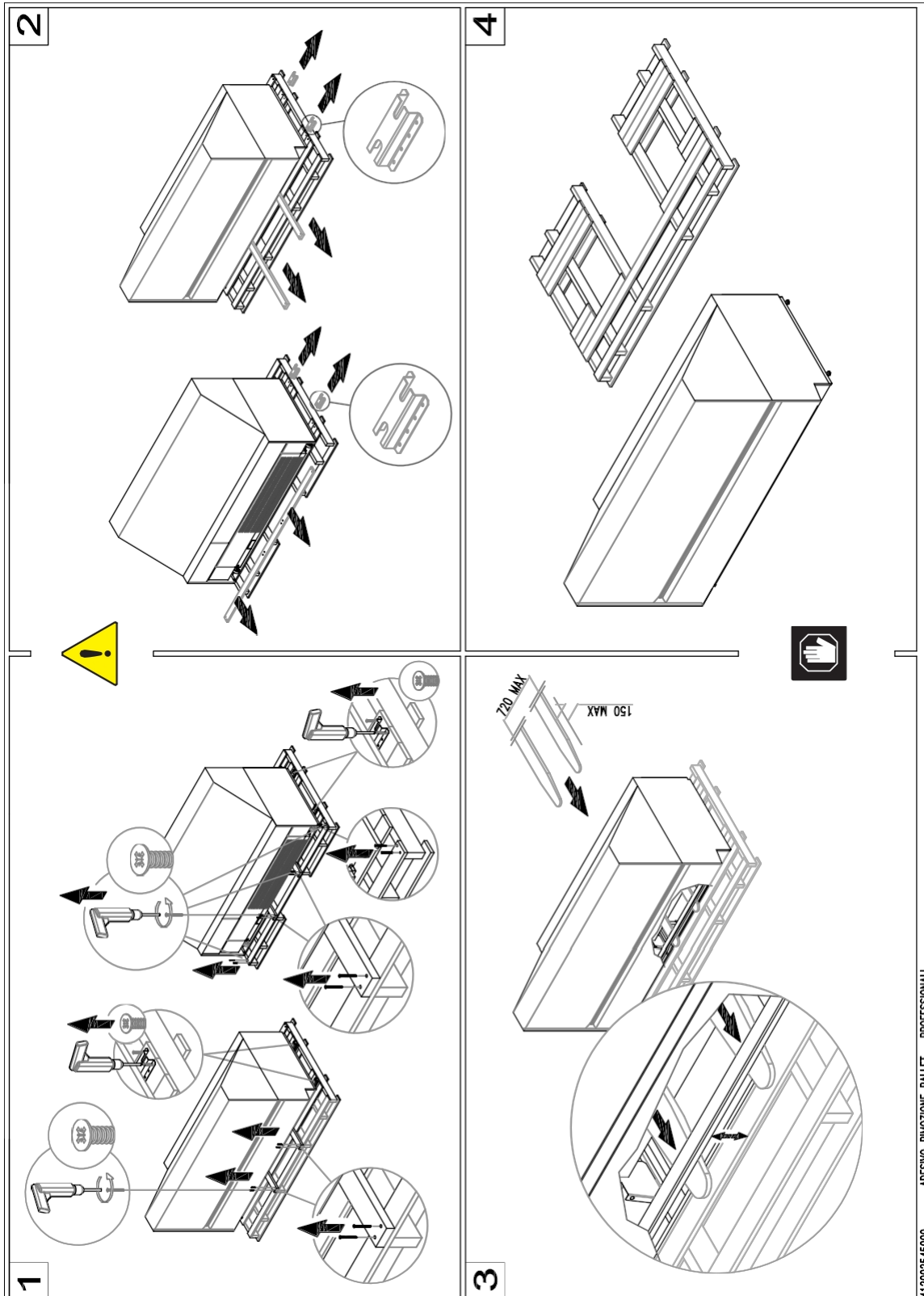
Bitte beachten Sie, dass die Erdung notwendig und gesetzlich vorgeschrieben ist.

## 1.4 DISIMBAL



Das Gerät darf ausschließlich mit einem Gabelstapler gehandhabt werden, dessen Leistung dem Gewicht des Geräts entspricht und der von qualifiziertem Personal bedient werden muss: Dabei muss das Gerät unbedingt auf die mitgelieferte Palette gestellt werden.

Packen Sie das Gerät aus, indem Sie die Schrauben entfernen, mit denen es auf der Palette befestigt ist. Alle Verpackungsmaterialien sind wiederverwertbar und müssen gemäß den örtlichen Vorschriften entsorgt werden; achten Sie darauf, "Plastik"-Beutel zu vernichten, um zu verhindern, dass sie eine Gefahrenquelle (Erstickung) für Kinderspielzeug darstellen.

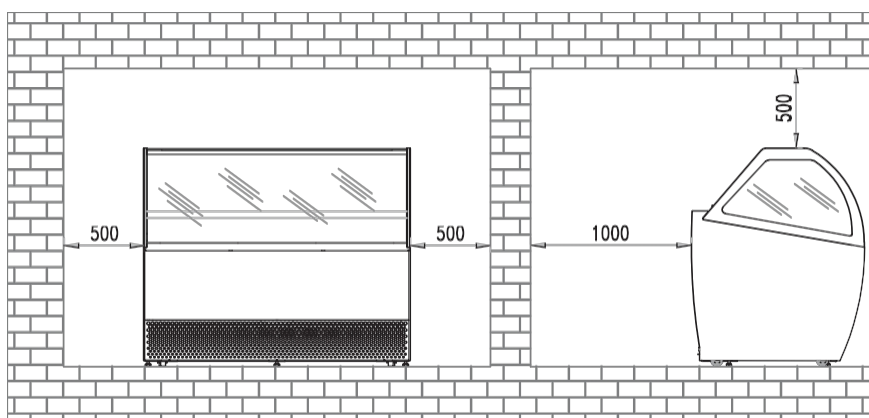
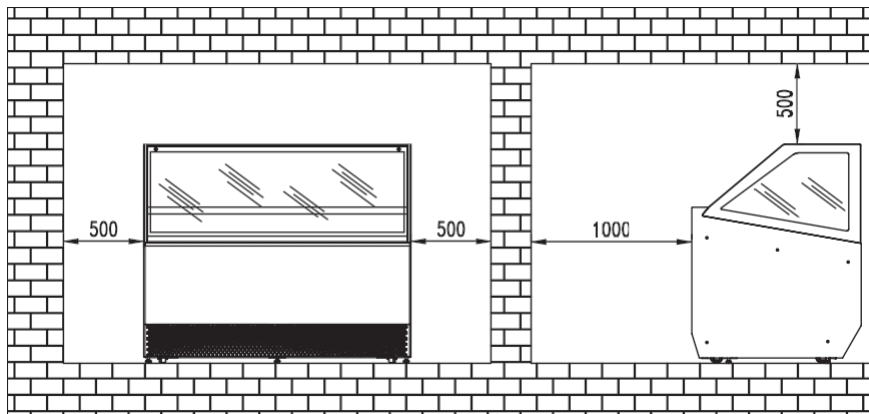


## 1.5 WANDINSTALLATION



### ACHTUNG

Die angegebenen Abstände (mm) müssen unbedingt eingehalten werden, damit das Gerät korrekt installiert werden kann.



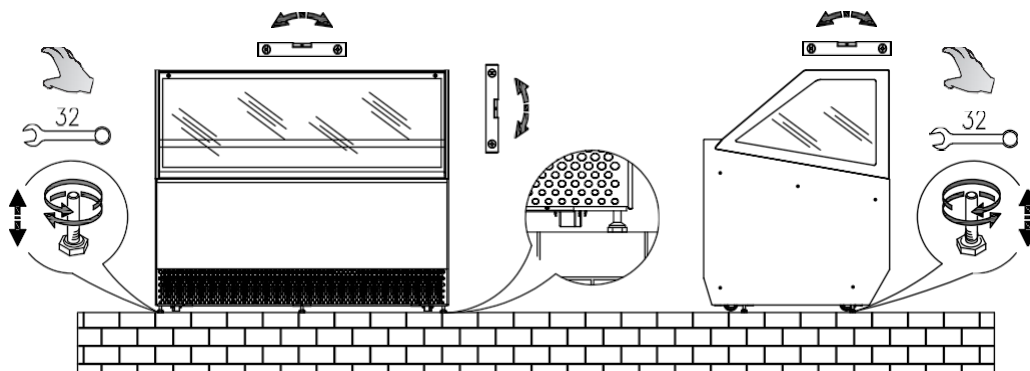
## 1.6 NIVELLIERUNG



### ACHTUNG

#### STELLFÜSSE

Das Gerät ist mit höhenverstellbaren Füßen zur Bodenstabilisierung ausgestattet. Nach dem Aufstellen ist es **unbedingt erforderlich**, das Gerät manuell auf dem Boden zu nivellieren.

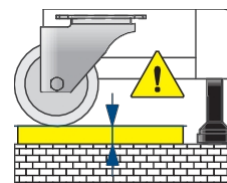
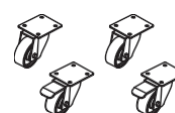


### ACHTUNG

#### SCHWENKBARE

#### RÄDER

Das Gerät ist mit schwenkbaren Rädern mit Bremsen für eine einfache Handhabung ausgestattet. Nach der Positionierung das Gerät muss mit den angegebenen höhenverstellbaren Füßen auf dem Boden stabilisiert werden

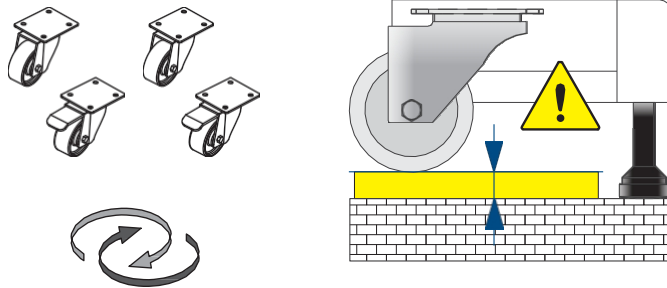


## 1.7 HANDLUNG



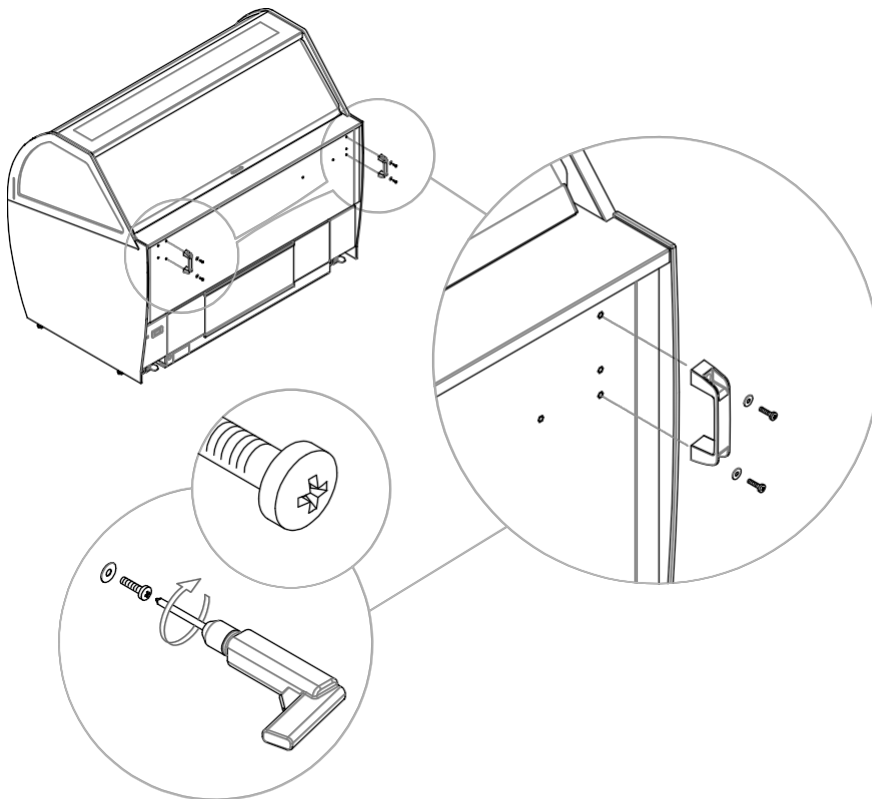
### ACHTUNG SCHWENKBARE RÄDER

Das Gerät ist mit schwenkbaren, gebremsten Rädern ausgestattet, um die Handhabung zu erleichtern. Nach dem Aufstellen muss das Gerät mit den speziellen höhenverstellbaren Füßen wie angegeben auf dem Boden stabilisiert werden, damit das Gewicht nicht auf den Rädern lastet.



### ACHTUNG GRIFFE

Es ist **unbedingt erforderlich**, die **mitgelieferten Griffe** wie unten gezeigt zu montieren, um das Gerät zu bewegen.

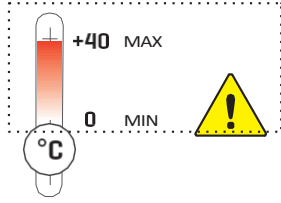


# 1. INSTALLATION

This manual provides information for correct unpacking, positioning procedures and connection to the mains.

## 1.1 STORAGE

The equipment, with or without its packaging, must be stored carefully in warehouses or rooms protected from the weather, atmospheric agents and direct exposure to sunlight at a temperature between **0** and **+40** °C.



## 1.2 ENVIRONMENTAL CONDITIONS



### ATTENTION

A dry, ventilable environment is suitable for installation. It is necessary that the compressor/condenser unit is in conditions of free air exchange; therefore, the ventilation areas must not be obstructed by boxes or anything else. Position the equipment away from heat sources (radiators, stoves of all types, etc.) and away from the influence of continuous air movement (caused for example by fans, air conditioning vents, etc.). If installation next to a heat source is unavoidable, use a suitable insulation panel. Also avoid exposure to direct sunlight; this causes the temperature inside the refrigerated compartment to rise, with negative consequences for operation and energy consumption. The equipment must not be used in the open air, and cannot be exposed to rain.

## 1.3 ELECTRICAL CONNECTION



### ATTENTION

Check that the mains voltage corresponds to the voltage on the rating plate of the equipment and that the required power is adequate. Check at the plug-in point that the supply voltage is the nominal voltage ( $\pm 10\%$ ) when starting the compressor. Direct connection of the plug to the power supply socket is required; it is forbidden to connect the plug to the socket of supply via multiple outlets or adapters. The power supply socket of the installation must be equipped with a mains disconnection device (sized for the load and complying with the regulations in force) which guarantees complete disconnection under the conditions of overvoltage category III (3) and thus ensures protection of the circuits against earth faults, overloads and short circuits. Do not place the connecting cable in a pass-through location.



### ATTENTION

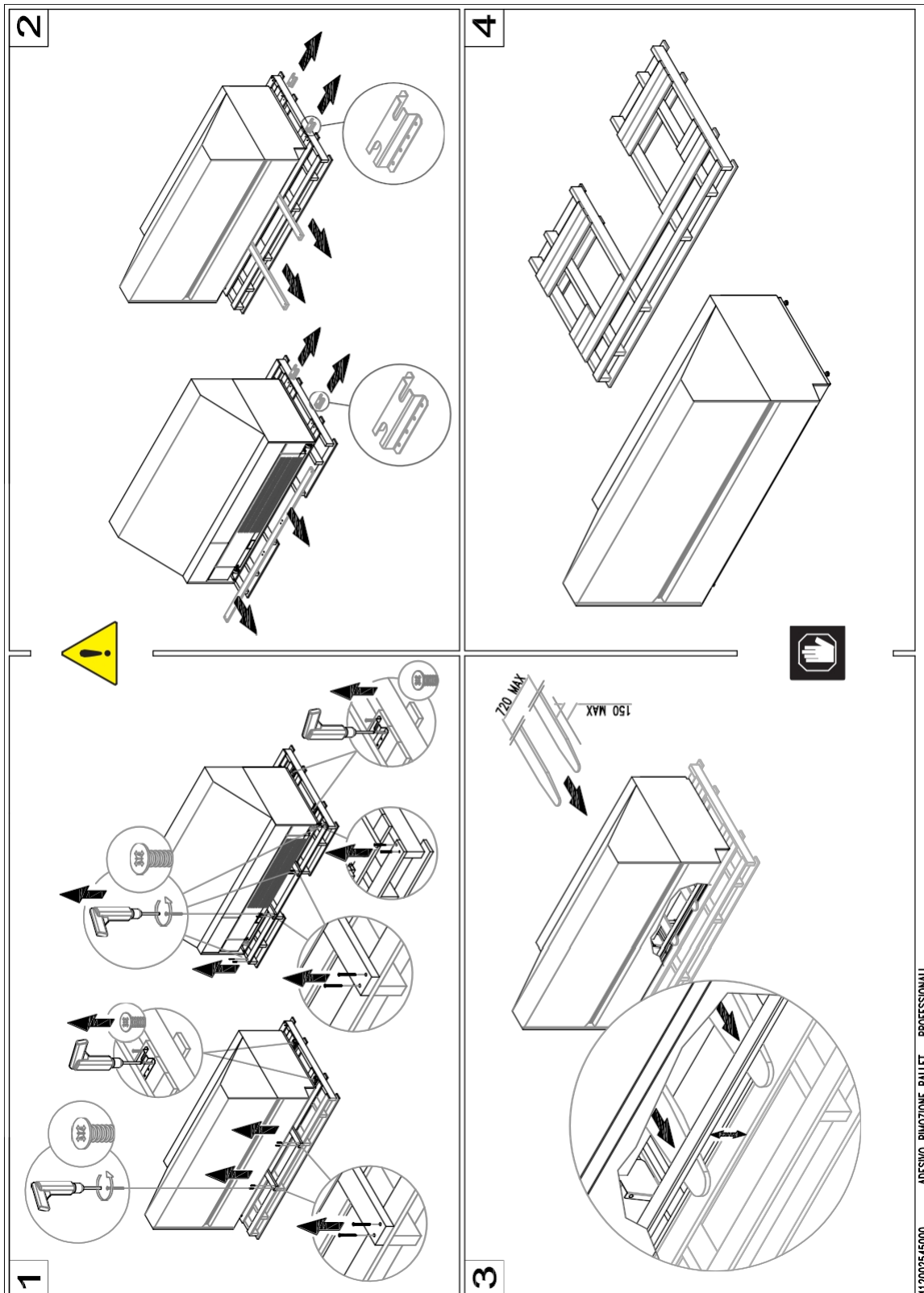
Please note that earthing is necessary and compulsory by law.

## 1.4 DISIMBAL



The equipment must be handled exclusively by means of a forklift truck of suitable power according to its weight and manoeuvred by qualified personnel: during this operation, the equipment must absolutely be placed on the pallet provided.

Unpack the equipment by removing the screws that secure it to the pallet. All packaging materials are recyclable and must be disposed of in accordance with local regulations; take care to destroy "plastic" bags to prevent them from being a source of danger (suffocation) to children's toys.



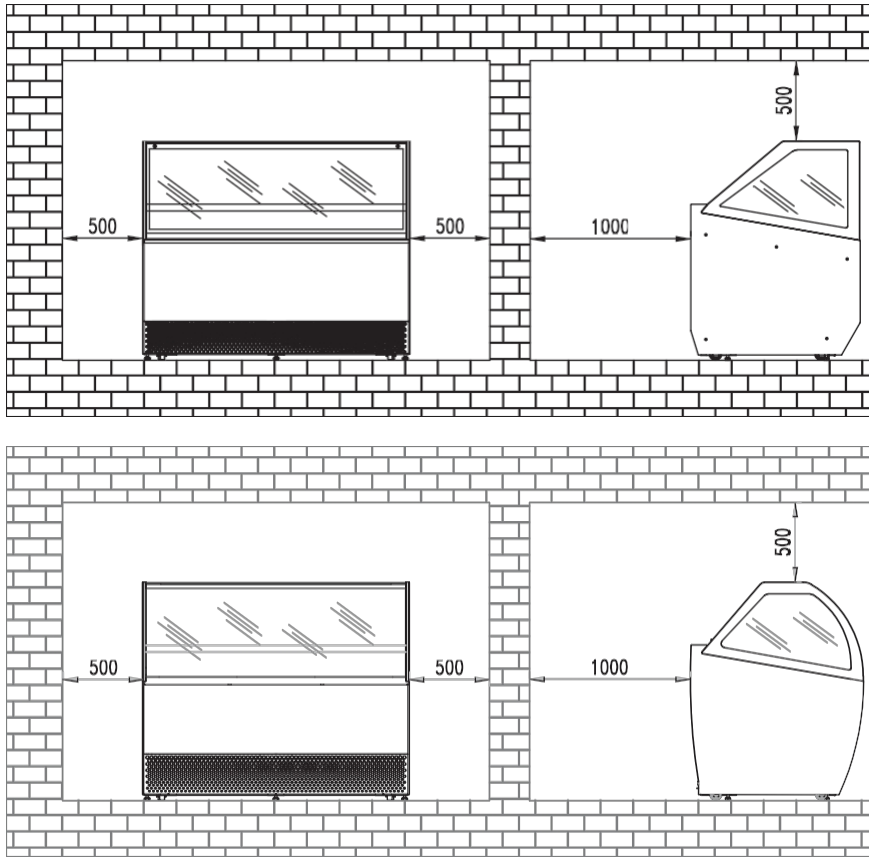
412002545000 ADESIVO\_RIMOZIONE PALLET PROFESSIONALI

## 1.5 WALL INSTALLATION



### ATTENTION

It is essential to observe the indicated distances (mm) for correct installation of the equipment.



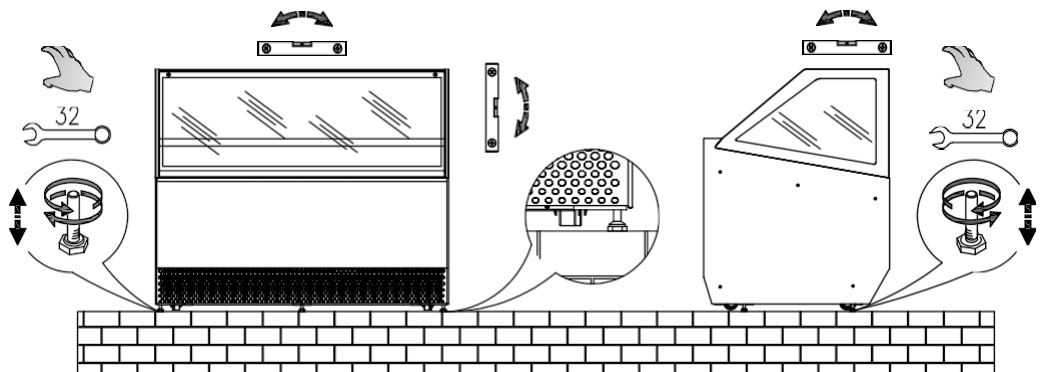
## 1.6 LEVELING



### ATTENTION

#### ADJUSTABLE FEET

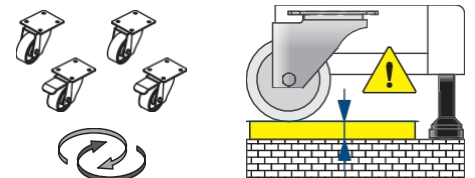
The equipment is equipped with height-adjustable feet for floor stabilisation. It is **absolutely necessary** after positioning to manually level the equipment on the floor.



### ATTENTION

#### PIVOTING WHEELS

The equipment is equipped with pivoting wheels with brakes for easy handling. After positioning the equipment must be stabilised on the floor using the specific height-adjustable feet as indicated so that the weight does not rest on the wheels.



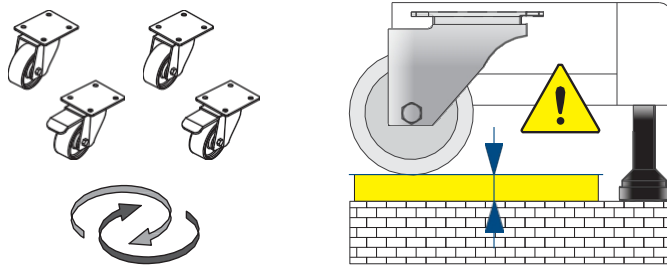
## 1.7 HANDLING



### ATTENTION

#### PIVOTING WHEELS

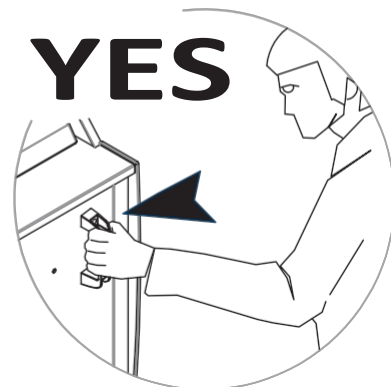
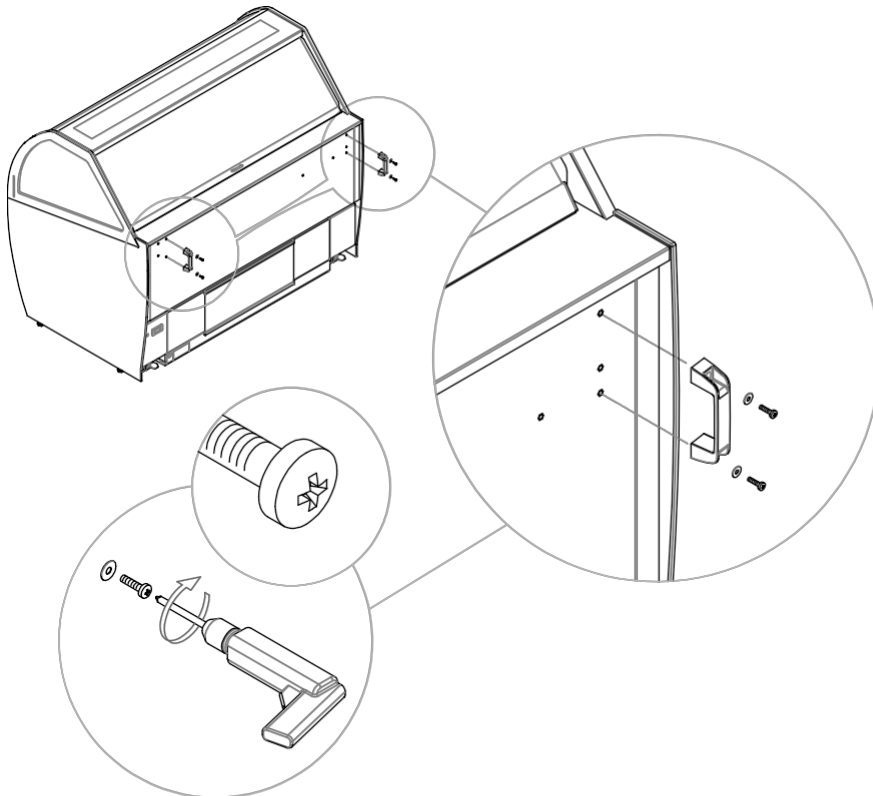
The equipment is equipped with pivoting wheels with brakes for easy handling. After positioning, the equipment must be stabilised on the floor using the specific height-adjustable feet as indicated so that the weight does not rest on the wheels.



### ATTENTION

#### HANDLES

It is **absolutely necessary** to install the **supplied handles** as shown below to move the equipment.



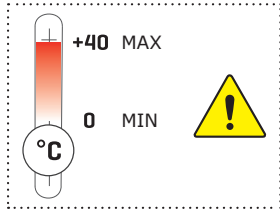


## 1. INSTALLAZIONE

Il presente manuale fornisce le informazioni per un corretto disimballo, procedure di posizionamento e collegamento alla rete elettrica.

### 1.1 STOCCAGGIO

L'apparecchiatura, corredata o meno del proprio imballo, deve essere stoccata con cura all'interno dei magazzini o locali al riparo da intemperie, agenti atmosferici e dall'esposizione diretta dei raggi del sole ad una temperatura compresa tra **0** e **+40 °C**.



### 1.2 CONDIZIONI AMBIENTALI



#### ATTENZIONE

Per l'installazione è idoneo un ambiente asciutto, ventilabile. È necessario che il gruppo compressore / condensatore sia in condizioni di libero scambio d'aria; pertanto le zone di aerazione non devono essere ostruite da scatole o altro. Posizionare l'apparecchiatura lontano da fonti di calore (radiatori, stufe di ogni tipo, etc.) e lontano dall'influenza di continui movimenti d'aria (causati ad esempio da ventilatori, bocchette dell'aria condizionata etc.). Se è inevitabile l'installazione accanto ad una fonte di calore, utilizzare un idoneo pannello isolante. Evitare inoltre l'esposizione all'irradiazione solare diretta; tutto ciò causa elevazione della temperatura all'interno del vano refrigerato con negative conseguenze sul funzionamento e sul consumo di energia. L'apparecchiatura non può essere usata all'aria aperta e non può essere esposta alla pioggia.

### 1.3 COLLEGAMENTO ELETTRICO



#### ATTENZIONE

Controllare che la tensione di rete sia corrispondente a quella riportata sulla targhetta di identificazione dell'apparecchiatura e che la potenza richiesta sia adeguata. Verificare al punto di presa che la tensione di alimentazione sia quella nominale ( $\pm 10\%$ ) all'avviamento del compressore. Si richiede il collegamento diretto della spina alla presa di alimentazione elettrica; è vietato il collegamento della spina alla presa di alimentazione tramite derivazioni multiple o adattatori. La presa di alimentazione dell'impianto deve essere munita di un dispositivo di disconnessione dalla rete di alimentazione (dimensionato al carico e conforme alle normative vigenti) che garantisca la disconnessione completa nelle condizioni della categoria di sovratensioni III (3) e quindi che assicuri la protezione dei circuiti contro i guasti di terra, i sovraccarichi e i cortocircuiti. Non posizionare il cavo di collegamento in un punto di passaggio.



#### ATTENZIONE

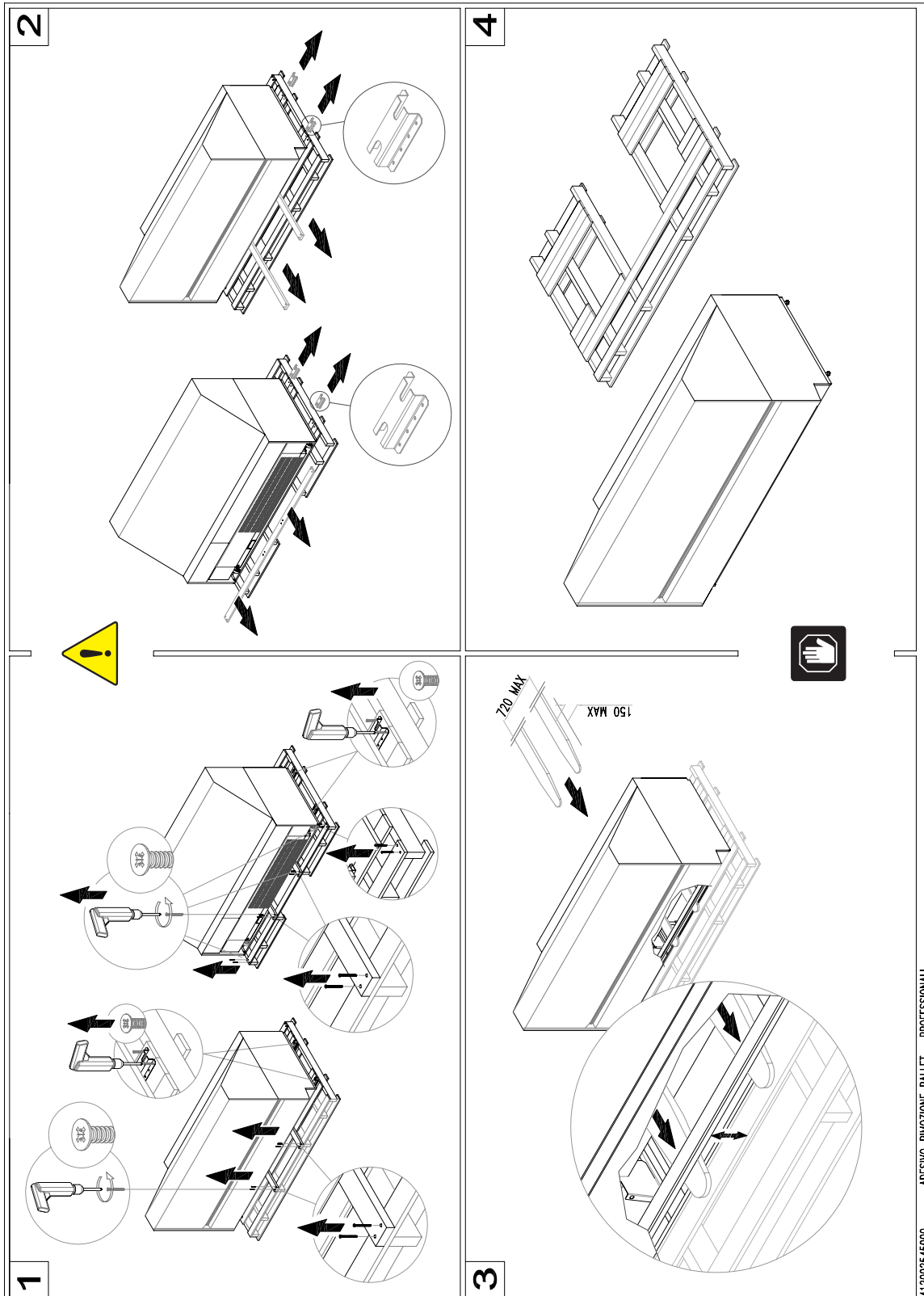
Si ricorda che la messa a terra è necessaria e obbligatoria a termini di legge.

## 1.4 DISIMBALLO



La movimentazione dell'apparecchiatura va effettuata esclusivamente mediante carrello elevatore di potenza adeguata al peso dello stesso e manovrata da personale qualificato: durante tale operazione l'apparecchiatura deve tassativamente essere posizionata sull'apposito pallet fornito in dotazione.

Liberare l'apparecchiatura dall'imballo togliendo le viti che la bloccano al pallet. Tutti i materiali dell'imballo sono riciclabili da smaltire in accordo alle disposizioni legislative locali, abbiate cura di distruggere i sacchetti in "plastica" per evitare che costituiscano fonte di pericolo (soffocamento) per i giochi dei bambini.

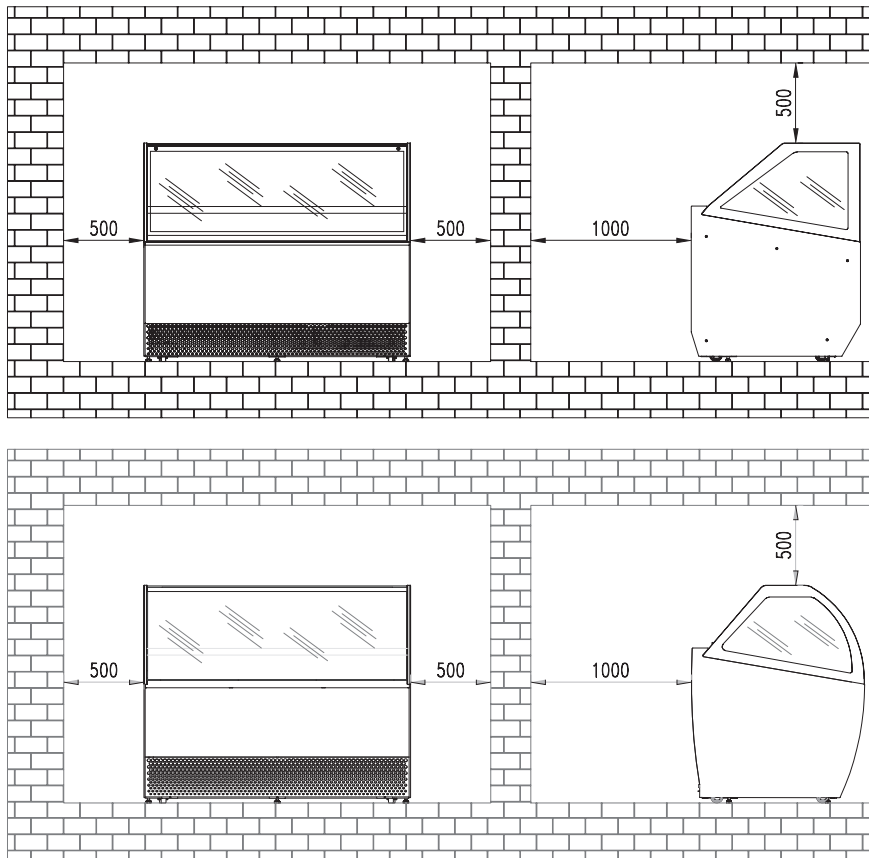


## 1.5 INSTALLAZIONE A PARETE



### ATTENZIONE

E' fondamentale rispettare le distanze indicate (mm) per una corretta installazione dell'apparecchiatura.



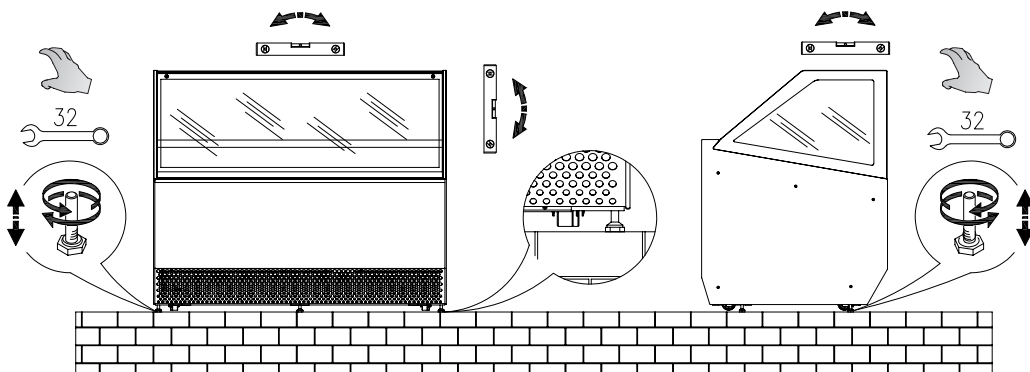
## 1.6 LIVELLAMENTO



### ATTENZIONE

#### PIEDINI REGOLABILI

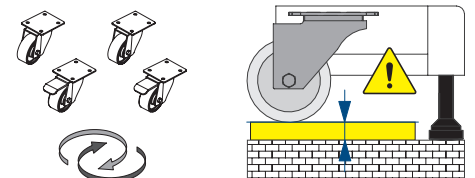
L'apparecchiatura è allestita con piedini regolabili in altezza per la stabilizzazione a pavimento. E' **assolutamente necessario** dopo il posizionamento livellare manualmente l'apparecchiatura a pavimento.



### ATTENZIONE

#### RUOTE PIVOTTANTI

L'apparecchiatura è dotata di ruote pivotanti con freno per facilitarne la movimentazione. Dopo il suo posizionamento l'apparecchiatura deve essere stabilizzata a pavimento agendo sui specifici piedini regolabili in altezza come indicato affinché il peso non gravi sulle ruote.



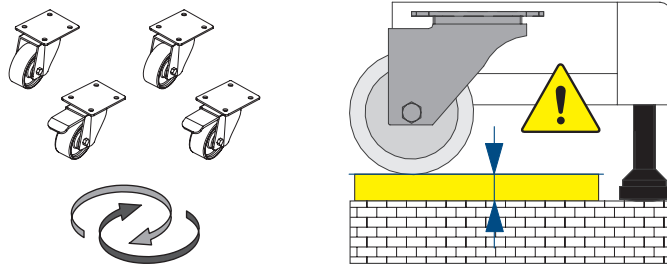
## 1.7 MOVIMENTAZIONE



### ATTENZIONE

#### RUOTE PIVOTTANTI

L' apparecchiatura è dotata di ruote pivotanti con freno per facilitarne la movimentazione. Dopo il suo posizionamento l' apparecchiatura deve essere stabilizzata a pavimento agendo sui specifici piedini regolabili in altezza come indicato affinché il peso non gravi sulle ruote.



### ATTENZIONE

#### MANIGLIE

E' **assolutamente necessario** per movimentare l' apparecchiatura installare le apposite **maniglie in dotazione** come sottoindicato.

