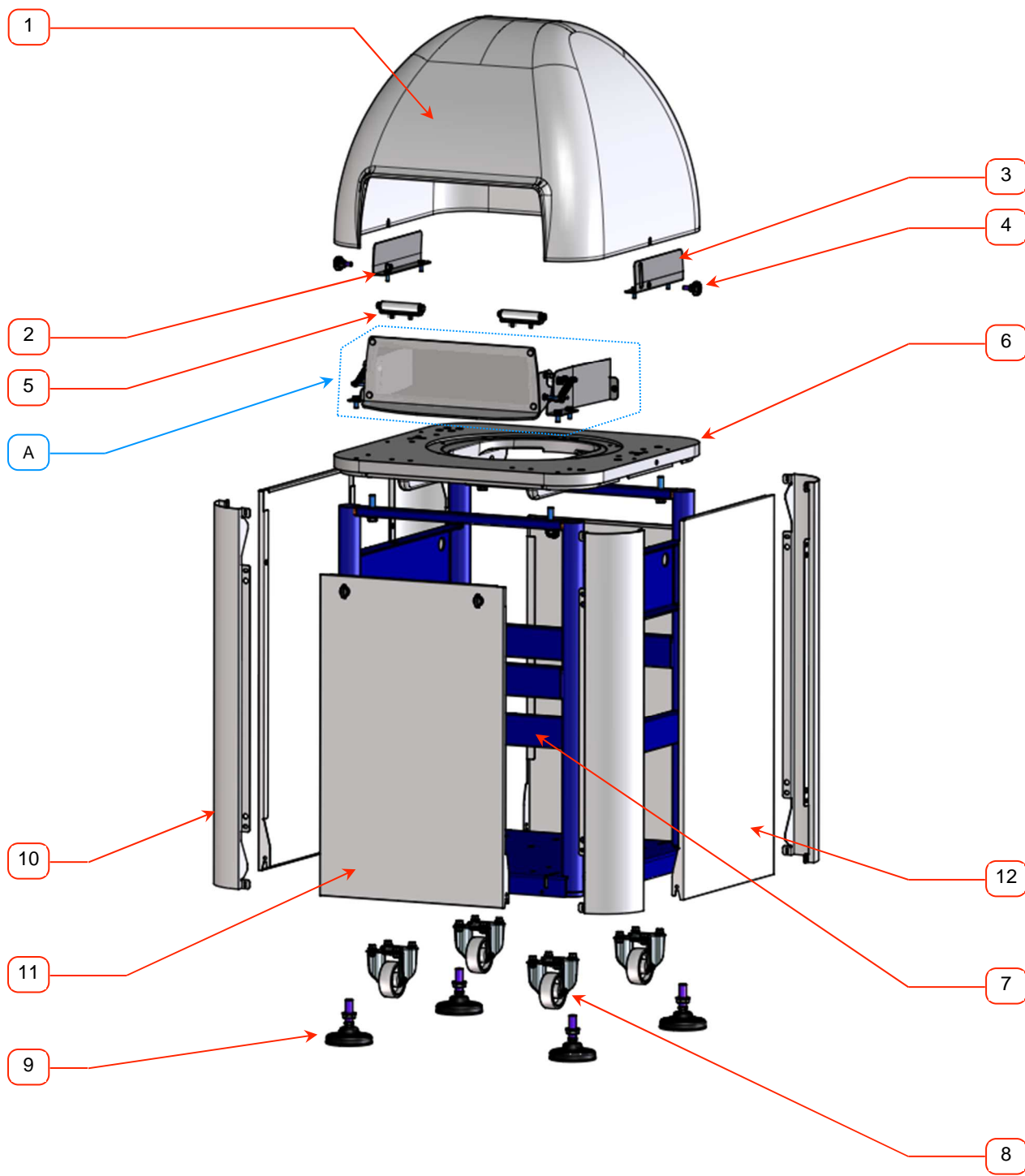


1 - BASAMENTO - BASE GROUP



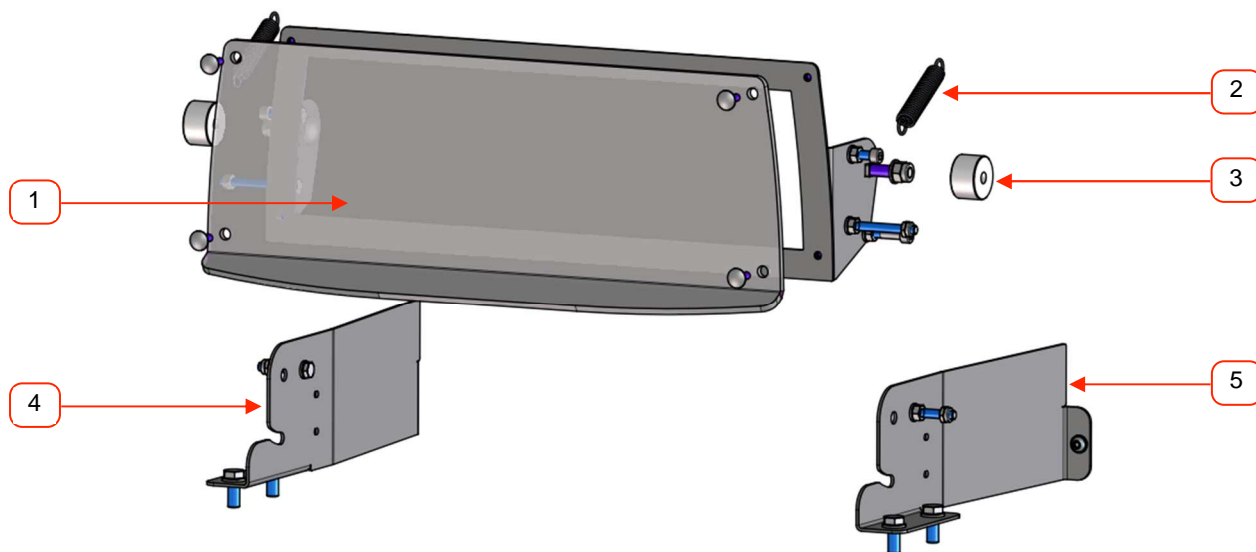
73303050 Rev.00

<b>Basamento - Base group</b>	
<b>Pos.</b>	<b>Descrizione - Description</b>
<b>1</b>	<b>CARTER GRUPPO TAGLIO - CUTTING UNIT HOUSING</b>
<b>2</b>	<b>STAFFA SINISTRA CARTER - FRAME LEFT HOUSING PLATE</b>
<b>3</b>	<b>STAFFA DESTRA CARTER - FRAME RIGHT HOUSING PLATE</b>
<b>4</b>	<b>POMELLO - KNOB</b>
<b>5</b>	<b>RULLO INSERIMENTO PIATTO - PLATE SLIDING ROLL</b>
<b>6</b>	<b>PIASTRA SUPERIORE - UPPER PLATE</b>
<b>7</b>	<b>TELAIO - FRAME</b>
<b>8</b>	<b>RUOTA - WHEEL</b>
<b>9</b>	<b>PIEDINO - SUPPORT FOOT</b>
<b>10</b>	<b>CARTER ANGOLARE - ANGULAR HOUSING</b>
<b>11</b>	<b>CARTER ANTERIORE - POSTERIORE - FRONT/REAR HOUSING</b>
<b>12</b>	<b>CARTER LATERALE - SIDE HOUSING</b>

73303050

Rev.00

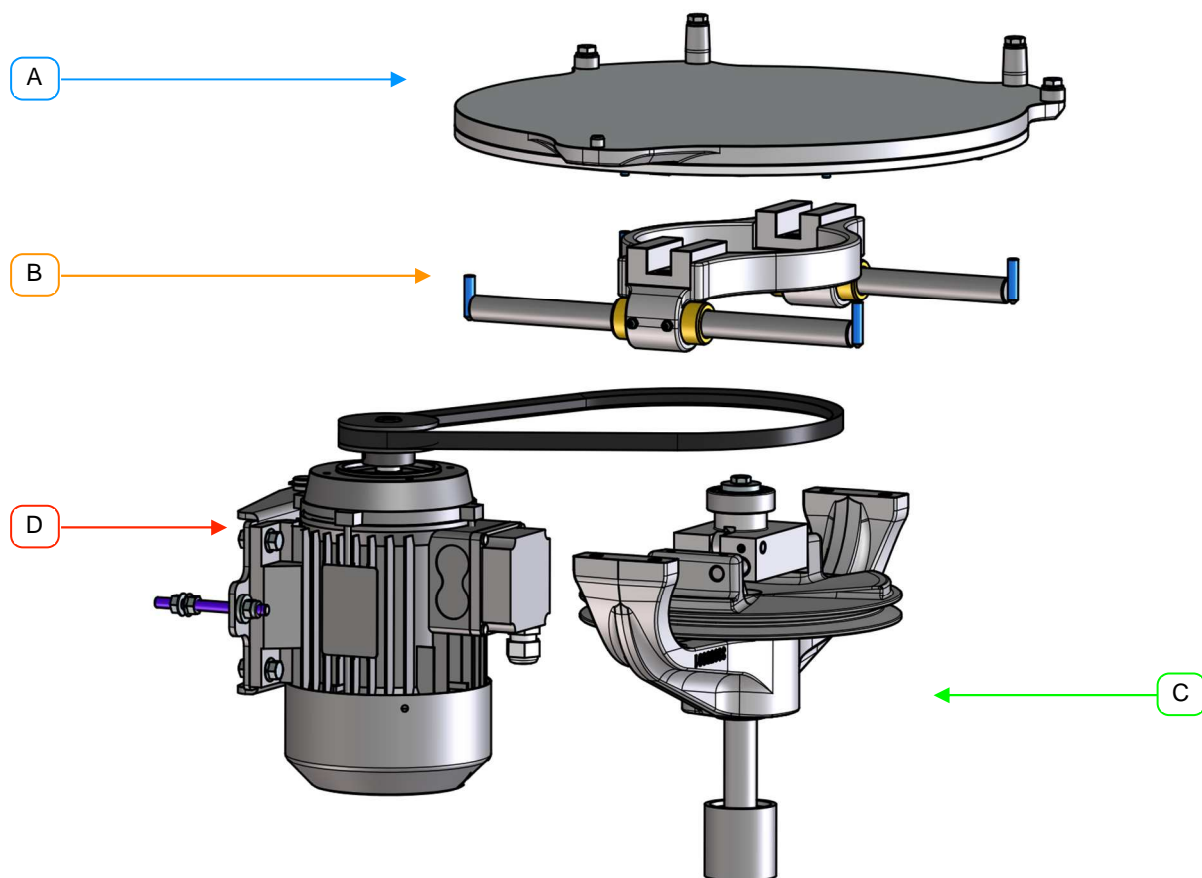
**1.A – CARTER RIPARO - FLAT GUARD CASING**

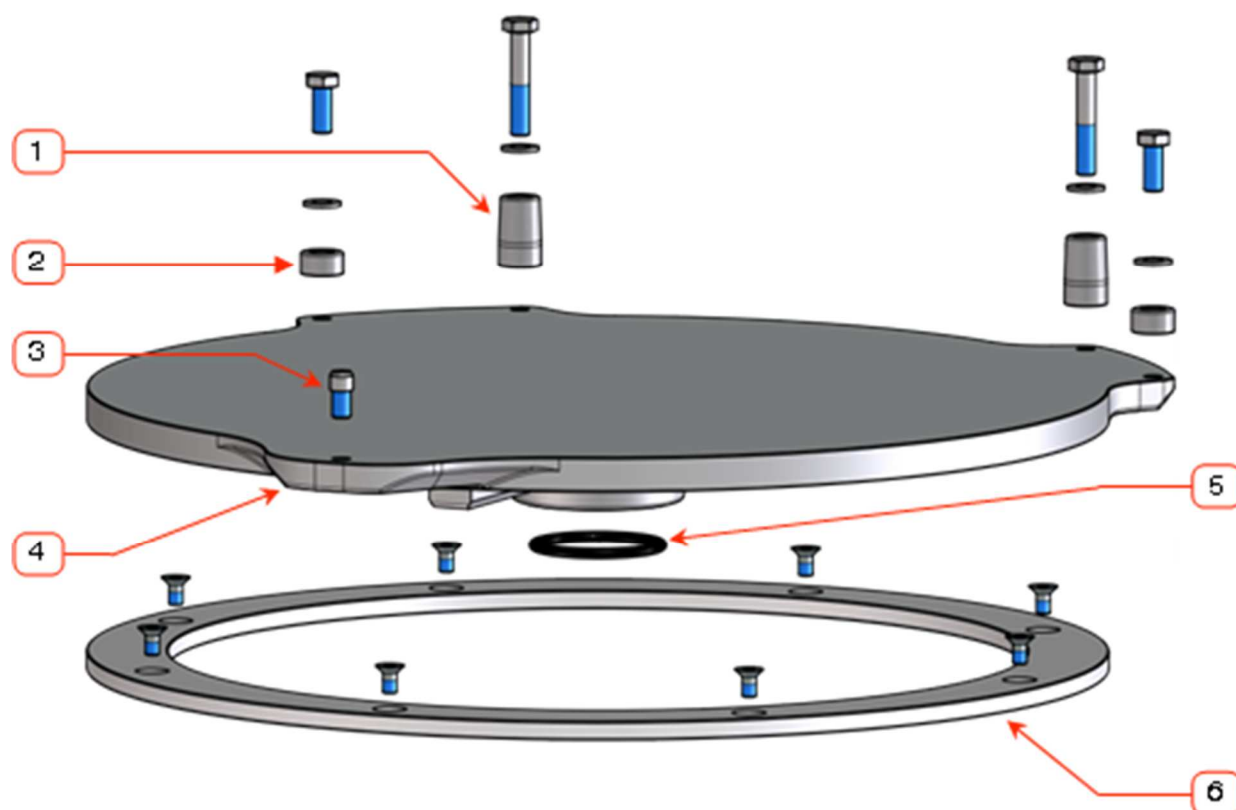


<b>Carter riparo - Flat guard casing</b>	
<b>Pos.</b>	<b>Descrizione - Description</b>
1	<b>CARTER PROTEZIONE - FLAT GUARD CASING</b>
2	<b>MOLLA - SPRING</b>
3	<b>RONDELLA SNODO - JOINT WASHER</b>
4	<b>STAFFA SINISTRA - LEFT PLATE</b>
5	<b>STAFFA DESTRA - RIGHT PLATE</b>

73303060	Rev.00
----------	--------

**2 – GRUPPO ARROTONDAMENTO - CUTTING UNIT**



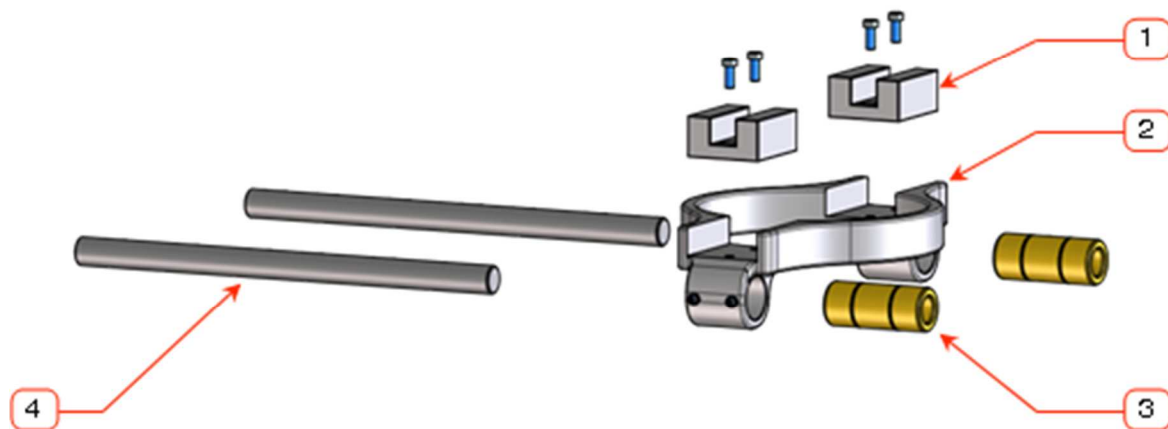


<b>PIASTRA ARROTONDAMENTO - <i>ROUNDING PLATE</i></b>	
<b>Pos.</b>	<b>Descrizione - <i>Description</i></b>
1	<b>FERMO PIATTO ALTO - <i>HIGH PLATE RETAINER</i></b>
2	<b>FERMO PIATTO - <i>PLATE RETAINER</i></b>
3	<b>PIOLO RIFERIMENTO - <i>REFERENCE PIN</i></b>
4	<b>PIASTRA ARROTONDAMENTO - <i>ROUNDING PLATE</i></b>
5	<b>GUARNIZIONE OR - <i>O-RING SEAL</i></b>
6	<b>ANELLO ANTIFRIZIONE - <i>ANTI-FRICTION RING</i></b>

73303070

Rev.00

## 2.B - CARRELLO SCORRIMENTO - *SCROLL CART*

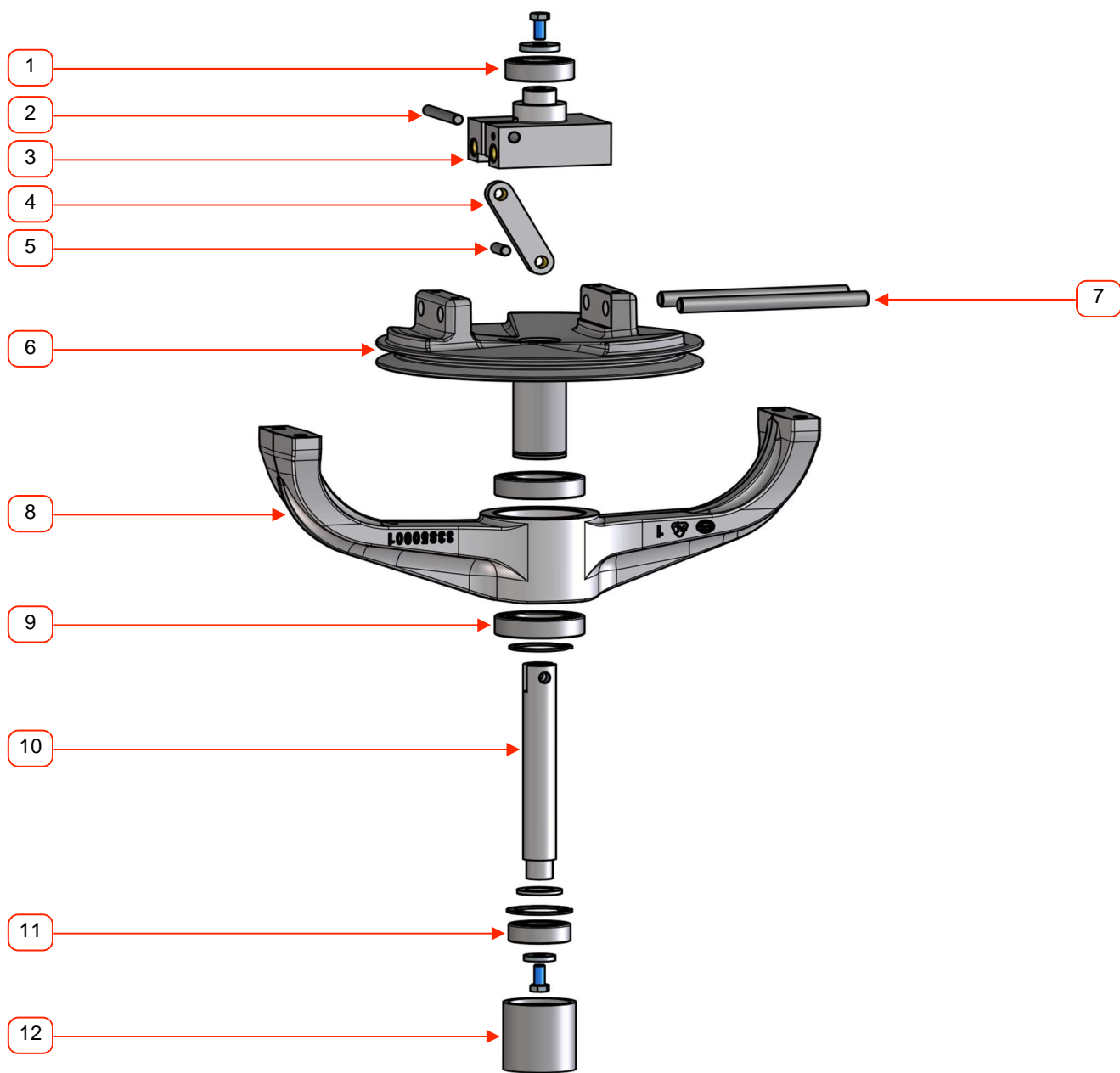


<b>CARRELLO SCORRIMENTO - <i>SCROLL CART</i></b>	
<b>Pos.</b>	<b>Descrizione - <i>Description</i></b>
1	<b>PATTINO - <i>RUNNER</i></b>
2	<b>CARRELLO - <i>CART</i></b>
3	<b>MANICOTTO - <i>SLEEVE</i></b>
4	<b>ASTA - <i>ROD</i></b>

73303080

Rev.00

## 2.C - GRUPPO PULEGGIA - PULLEY GROUP



73303810

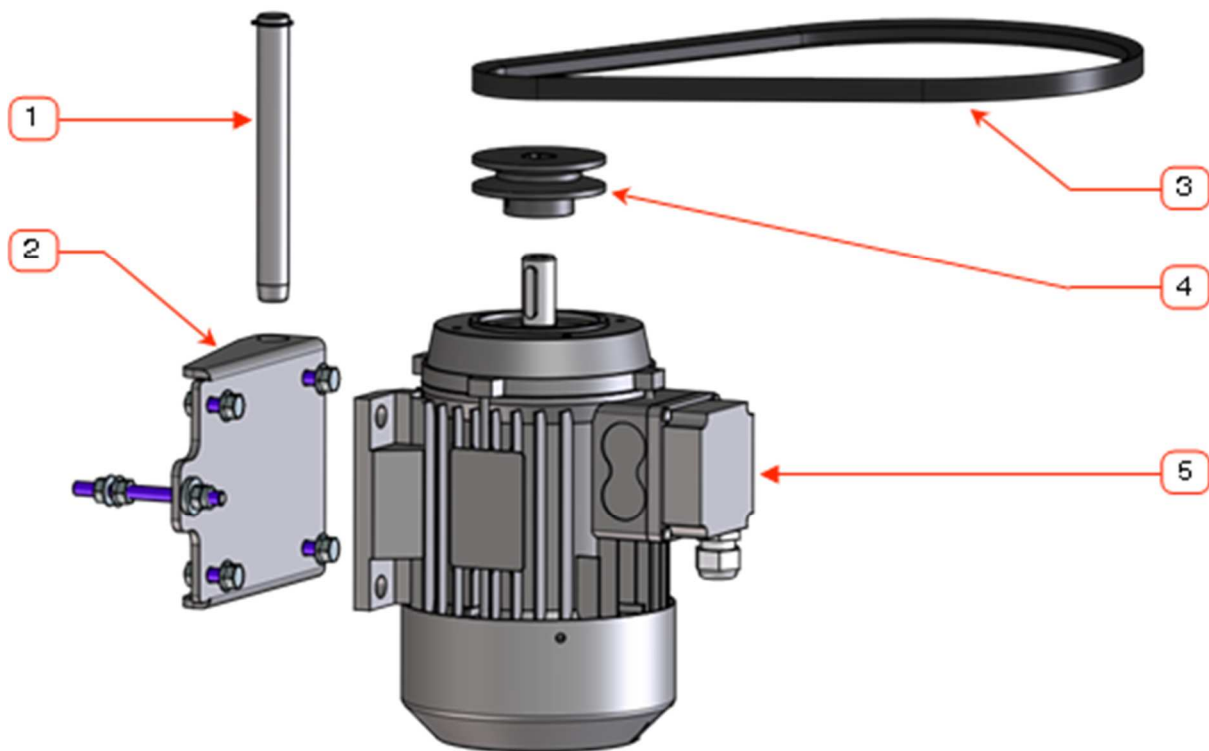
Rev.00

<b>GRUPPO PULEGGIA - PULLEY GROUP</b>	
<b>Pos.</b>	<b>Descrizione - Description</b>
<b>1</b>	<b>CUSCINETTO 6205 2RS - BEARING 6205 2RS</b>
<b>2</b>	<b>PERNO SUPERIORE - UPPER PIN</b>
<b>3</b>	<b>CARRELLO ECCENTRICO - ECCENTRIC CART</b>
<b>4</b>	<b>BIELLA - PISTON ROD</b>
<b>5</b>	<b>PERNO INFERIORE - LOWER PIN</b>
<b>6</b>	<b>PULEGGIA - PULLEY</b>
<b>7</b>	<b>ASTA SCORRIMENTO - SLIDING ROD</b>
<b>8</b>	<b>FLANGIA ATTACCO PULEGGIA - PULLEY CONNECTION FLANGE</b>
<b>9</b>	<b>CUSCINETTO 6008 2RS - BEARING 6008 2RS</b>
<b>10</b>	<b>ALBERO INNESTO - GRAFT SHAFT</b>
<b>11</b>	<b>CUSCINETTO 6204 2RS - BEARING 6204 2RS</b>
<b>12</b>	<b>FLANGIA FORCELLA - FORK FLANGE</b>

73303810

Rev.00

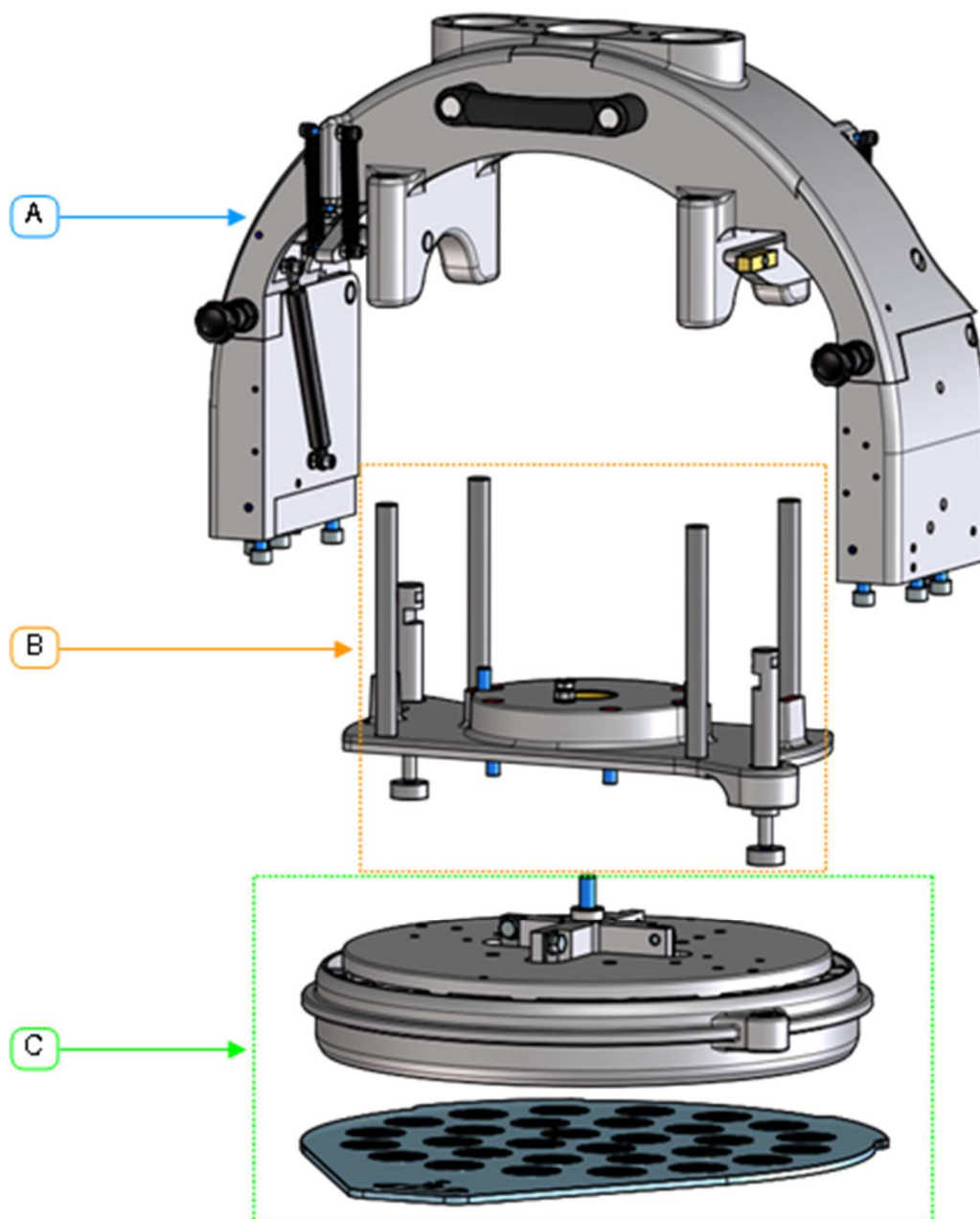




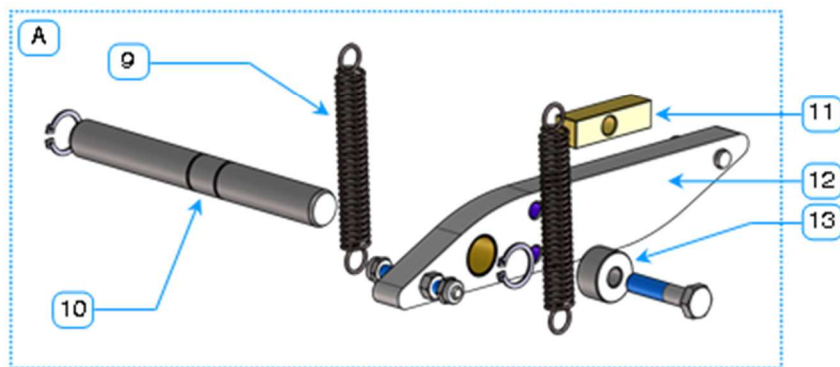
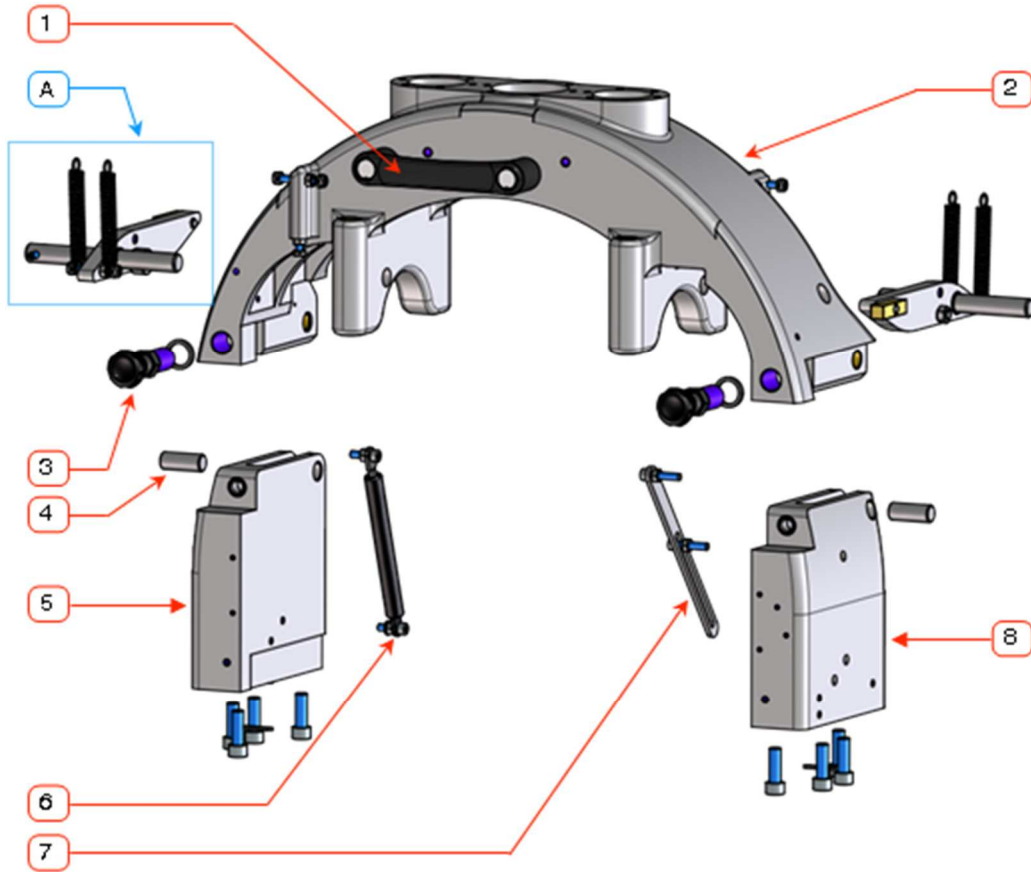
<b>MOTORE - MOTOR</b>	
<b>Pos.</b>	<b>Descrizione - Description</b>
<b>1</b>	<b>PERNO MENSOLA - SHELF PIN</b>
<b>2</b>	<b>MENSOLA MOTORE - MOTOR SHELF</b>
<b>3</b>	<b>CINGHIA - BELT</b>
<b>4</b>	<b>PULEGGIA MOTORE - MOTOR PULLEY</b>
<b>5</b>	<b>MOTORE ARROTONDAMENTO - ROUNDING MOTOR</b>

73303110

Rev.00



3.A – SUPPORTO - SUPPORT



73303120

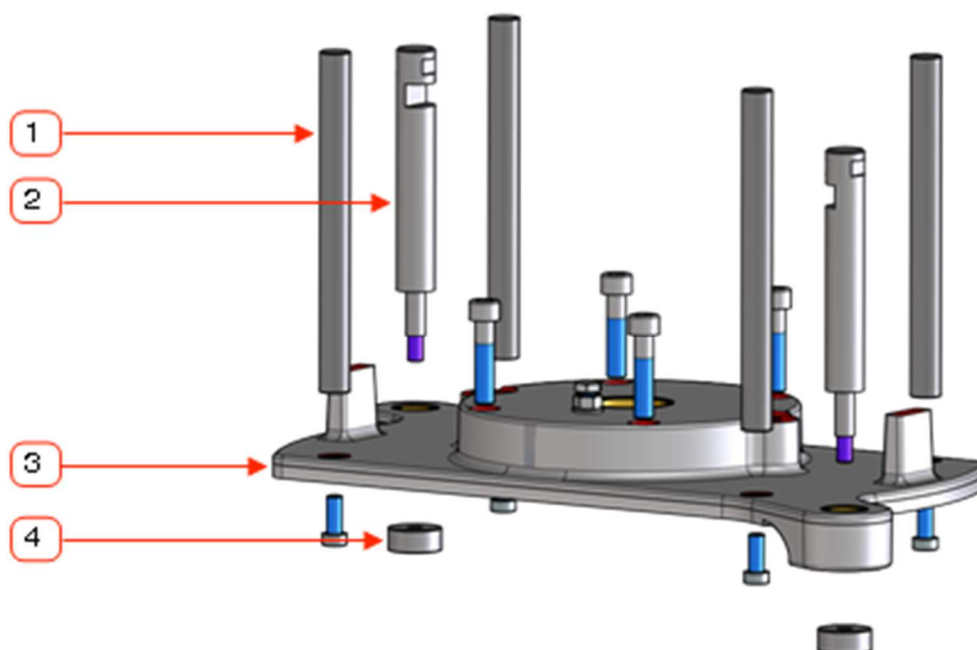
Rev.00

<b>SUPPORTO - SUPPORT</b>	
<b>Pos.</b>	<b>Descrizione - Description</b>
1	MANIGLIA - HANDLE
2	SUPPORTO GRUPPO TAGLIO - CUTTING UNIT SUPPORT
3	CHIUSURA (Spintore) - CLOSING ROLL
4	PERNO SUPPORTO - SUPPORT PIN
5	SUPPORTO LATERALE SINISTRO - LEFT SIDE SUPPORT
6	MOLLA A GAS - GAS SPRING
7	FERMO SUPPORTO - PRESSER SUPPORT
8	SUPPORTO LATERALE DESTRO - RIGHT SIDE SUPPORT
9	MOLLA - SPRING
10	PERNO LEVA ANELLO - RING LEVER PIN
11	PATTINO LEVA - LEVER RUNNER
12	LEVA ANELLO - LEVER RING
13	RULLO LEVA - LEVER ROLL

73303120

Rev.00

### 3.B – PIASTRA ATTACCO - *HITCH PLATE*

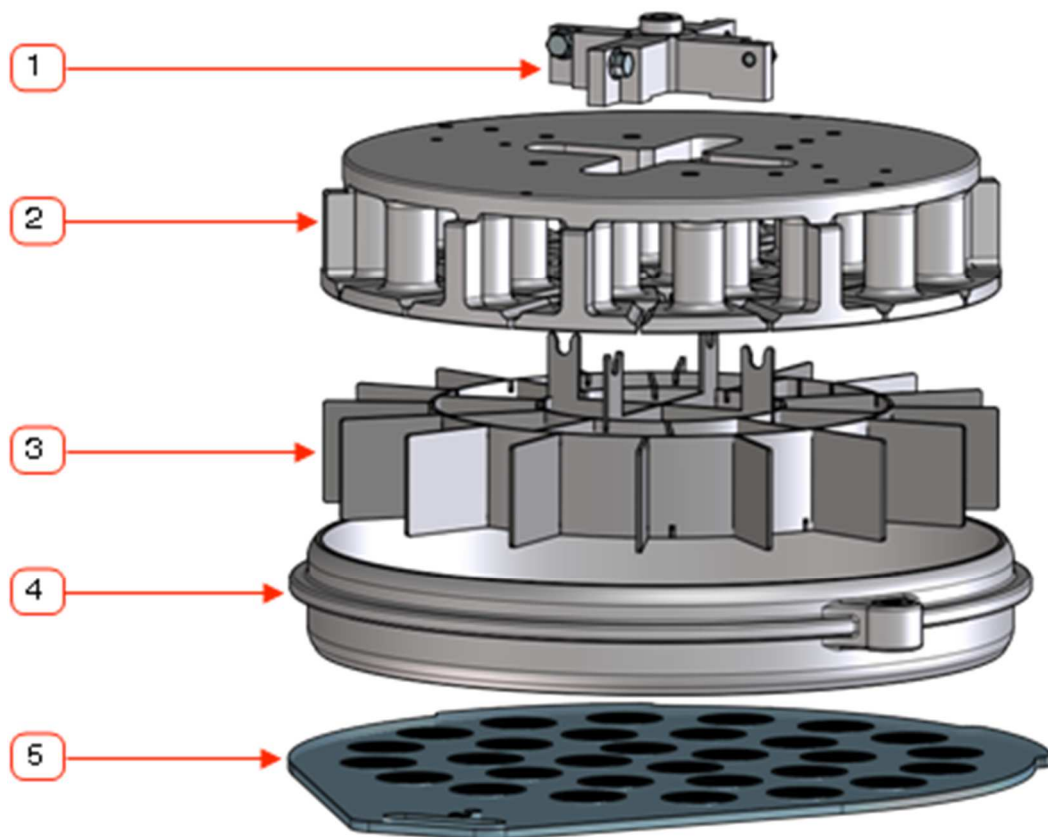


<b>PIASTRA ATTACCO - <i>HITCH PLATE</i></b>	
<b>Pos.</b>	<b>Descrizione - <i>Description</i></b>
1	ASTA GUIDA - <i>DRIVE ROD</i>
2	ASTA SOLLEVAMENTO ANELLO - <i>RING LIFTING ROD</i>
3	PIASTRA ATTACCO - <i>HITCH PLATE</i>
4	BUSSOLA FISSAGGIO ANELLO - <i>RING FIXING WASHER</i>

73303130

Rev.00

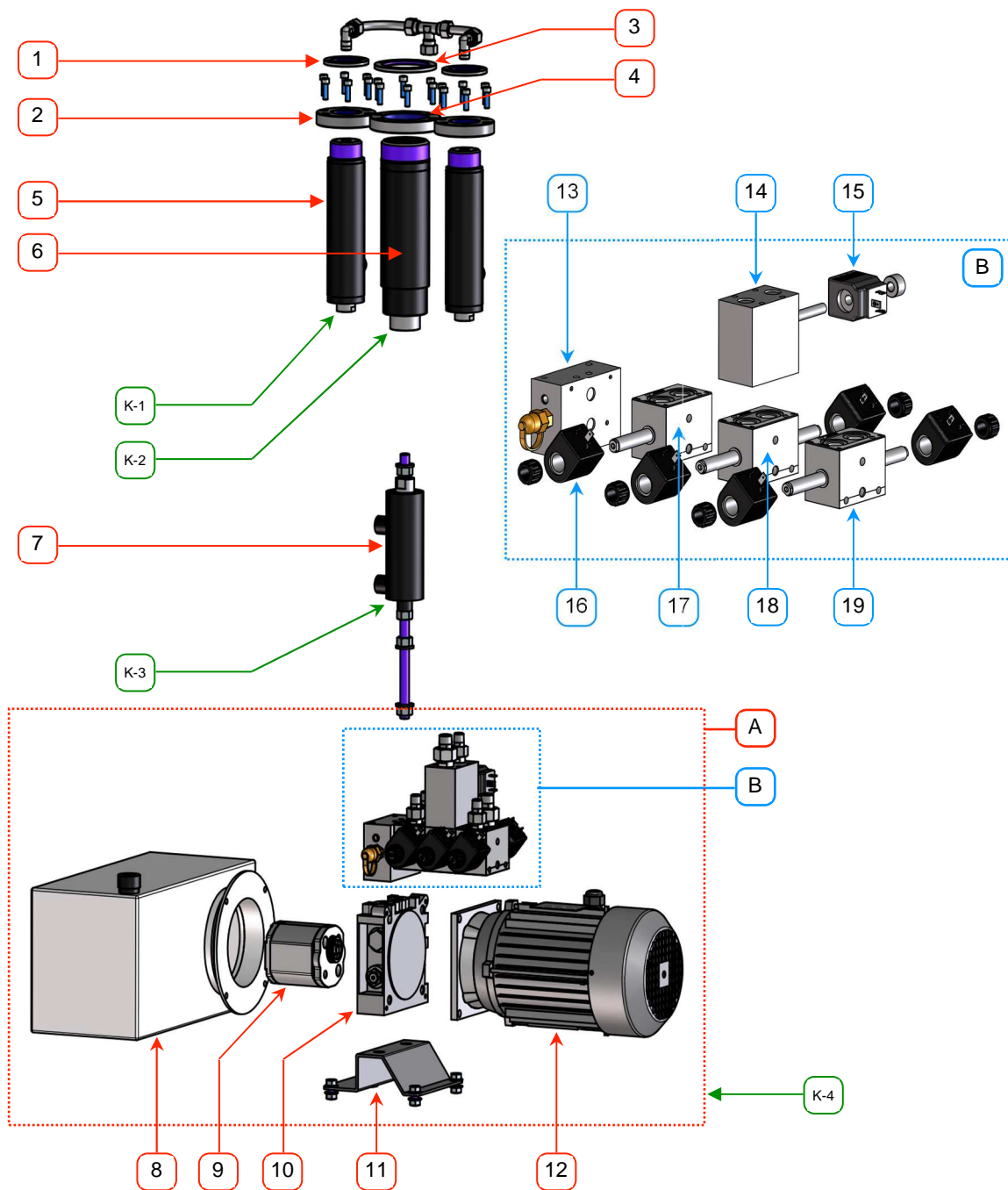
### 3.C – GRUPPO TAGLIO - *CUTTING GROUP*



<b>GRUPPO TAGLIO - <i>CUTTING GROUP</i></b>	
<b>Pos.</b>	<b>Descrizione - <i>Description</i></b>
1	<b>ATTACCO COLTELLO - <i>KNIFE CONNECTION</i></b>
2	<b>TESTATA - <i>HEAD</i></b>
3	<b>COLTELLO - <i>KNIFE</i></b>
4	<b>ANELLO - <i>RING</i></b>
5	<b>PIATTO FORMATURA - <i>MOULDING PLATE</i></b>

73303140

Rev.00



- K-1** Kit guarnizioni cilindro - Cylinder gasket kit
- K-2** Kit guarnizioni cilindro - Cylinder gasket kit
- K-3** Kit guarnizioni cilindro - Cylinder gasket kit
- K-4** Kit guarnizioni centralina idraulica - Hydraulic unit gasket kit
- B** Gruppo Elettrovalvole - Solenoid valve assembly

73303820

Rev.00

<b>IMPIANTO IDRAULICO - HYDRAULIC GROUP</b>	
<b>Pos.</b>	<b>Descrizione - Description</b>
<b>1</b>	<b>GHIERA BLOCCAGGIO CILINDRO PRESSATA - PRESSING CYLINDER LOCKING RING NUT</b>
<b>2</b>	<b>FLANGIA FISSAGGIO CILINDRO PRESSATA - PRESSING CYLINDER FIXING FLANGE</b>
<b>3</b>	<b>GHIERA BLOCCAGGIO CILINDRO TAGLIO - CUTTING CYLINDER LOCKING RING NUT</b>
<b>4</b>	<b>FLANGIA FISSAGGIO CILINDRO TAGLIO - CUTTING CYLINDER FIXING FLANGE</b>
<b>5</b>	<b>CILINDRO PRESSATA - PRESSING CYLINDER</b>
<b>6</b>	<b>CILINDRO TAGLIO - CUTTING CYLINDER</b>
<b>K-1</b>	<b>KIT GUARNIZIONI CILINDRO PRESSATA - PRESSING CYLINDER SEALS KIT</b>
<b>K-2</b>	<b>KIT GUARNIZIONI CILINDRO TAGLIO - CUTTING CYLINDER SEALS KIT</b>
<b>K-3</b>	<b>KIT GUARNIZIONI CILINDRO ARROTONDAMENTO - ROUNDING CYLINDER SEALS KIT-</b>
<b>A</b>	<b>CENTRALINA IDRAULICA - HYDRAULIC UNIT</b>
<b>7</b>	<b>CILINDRO ARROTONDAMENTO - ROUNDING CYLINDER</b>
<b>8</b>	<b>SERBATOIO - TANK</b>
<b>9</b>	<b>POMPA - PUMP</b>
<b>10</b>	<b>CORPO CENTRALINA - CONTROL UNIT</b>
<b>11</b>	<b>STAFFA CENTRALINA - CONTROL UNIT BRACKET</b>
<b>12</b>	<b>MOTORE CENTRALINA - CONTROL UNIT MOTOR</b>
<b>K-4</b>	<b>KIT GUARNIZIONI CENTRALINA - CONTROL UNIT SEALS KIT</b>
<b>B</b>	<b>GRUPPO ELETTROVALVOLE - ELECTRO-VALVES UNIT</b>
<b>13</b>	<b>BLOCCO INTERFACCIA - INTERFACE BLOCK</b>
<b>14</b>	<b>BLOCCO BY-PASS - BY-PASS BLOCK</b>
<b>15</b>	<b>BOBINA - COIL</b>
<b>16</b>	<b>BOBINA - COIL</b>
<b>17</b>	<b>DISTRIBUTORE COMPONIBILE - MODULAR DISTRIBUTOR</b>
<b>18</b>	<b>DISTRIBUTORE COMPONIBILE - MODULAR DISTRIBUTOR</b>
<b>19</b>	<b>DISTRIBUTORE COMPONIBILE - MODULAR DISTRIBUTOR</b>

73303820

Rev.00