

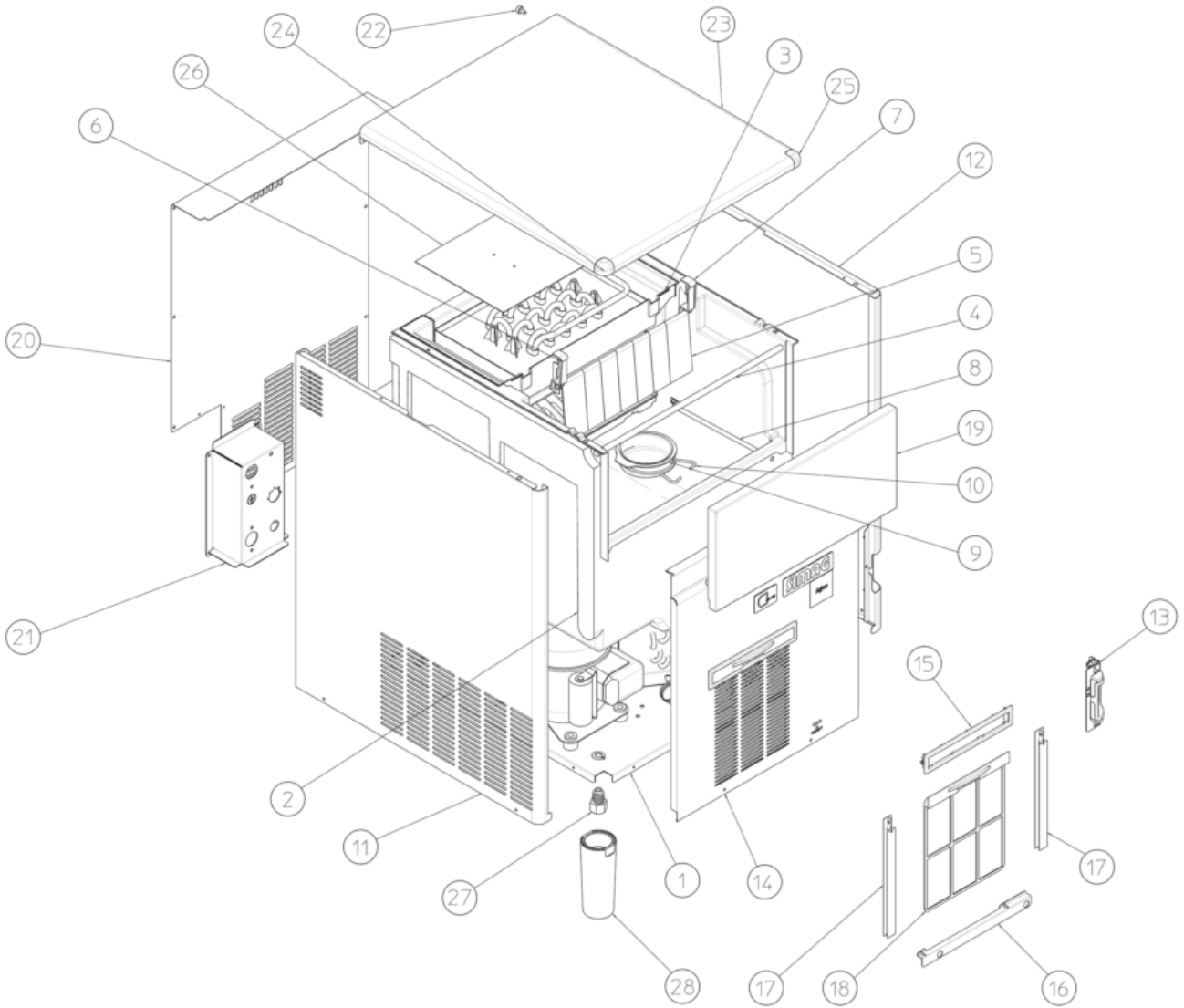
Ersatzteilliste-Explosionszeichnung

Eiswürfelbereiter SDE 40 W

[Artikel-Nr.: 41320351104]



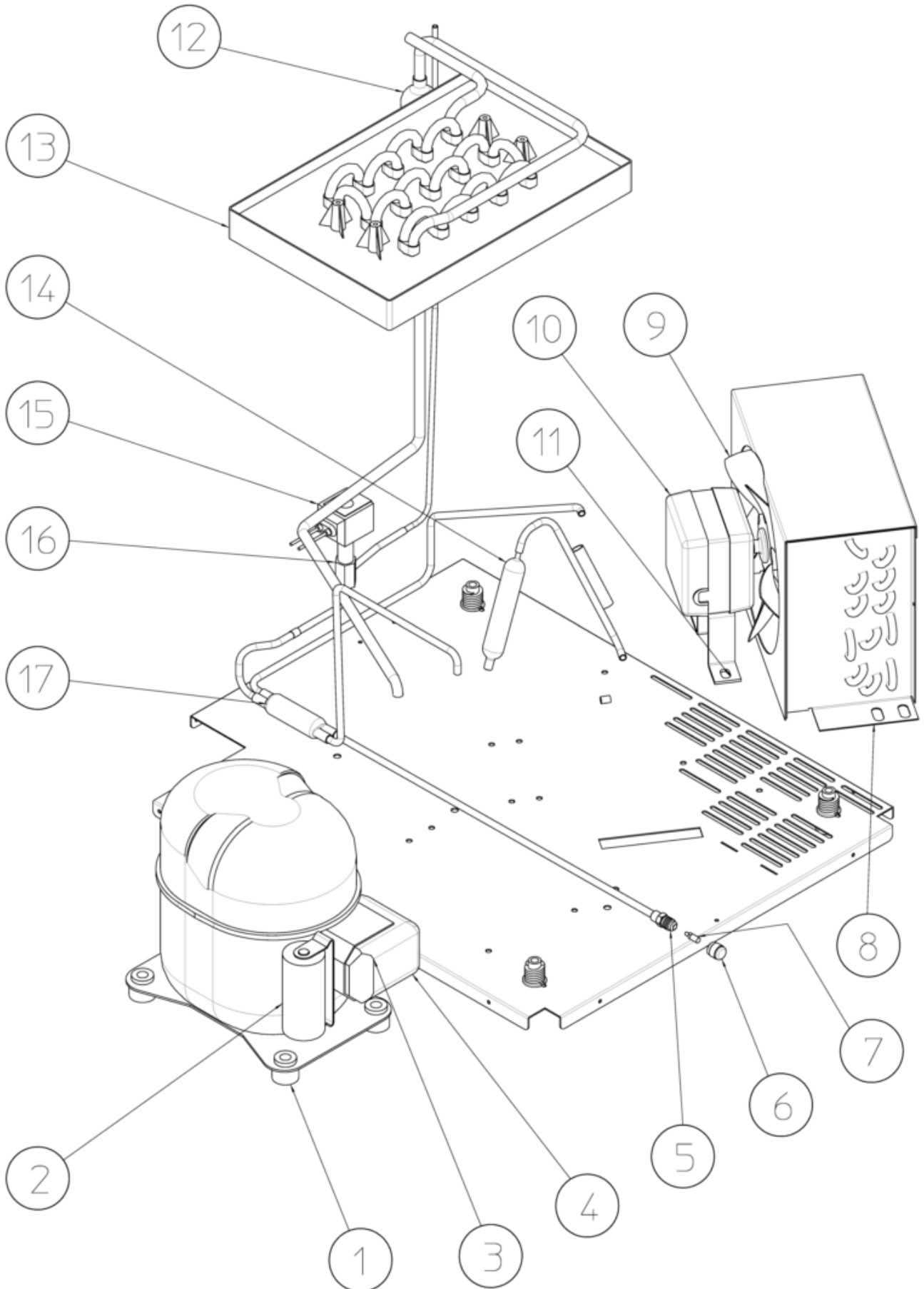
SDE040 - MACHINENGEHAUSE



SDE040 - MACHINENGEHAUSE

Pos	Art.- Nr.	Bezeichnung
0001	SC702532 00	UNIT BASE
0003	SC660635 12	EVAPORATOR HOUSING ASSY
0004	SC732016 07	METALL PLATTE
0005	SC783171 01R	JALOUSIE
0006	SC660388 00	JALOUSIE RECHTEHALTERUNG
0007	SC660388 01	JALOUSIE LINKEHALTERUNG
0008	SC732016 07	METALL PLATTE
0009	SC660741 00	PLASTIKSTOPFEN
0010	SC460047 00	FEDER
0011	SC722303 01	LEFT SIDE PANEL
0012	SC722302 01	RIGHT SIDE PANEL
0013	SC660882 00	ERSETZT DURCH SC060872 00
0014	SC722305 00	EDELSTAHL VORDERWAND
0014	SC722305 01	EDELSTAHL VORDERWAND
0015	SC660886 01	AI FILTER FRAME
0016	SC724422 01	NULL
0017	SC660887 01	FILTER GUIDE
0018	SC660885 01	AIR FILTER
0019	SC782092 05R	SPEICHERTUER
0020	SC702533 00	NULL
0021	SC702526 00	METALLTRÄGER
0022	SC650806 00	SCHRAUBE
0023	SC722304 00	ABDECKHAUBE
0024	SC660884 05	LEFT TOP CAP
0025	SC660884 04	RIGHT TOP CAP
0026	SC650708 00	EVAPORATOR COVER
0027	SC650382 01	FUSS
0028	SC651469 00	FUSS (1 STÜCK)

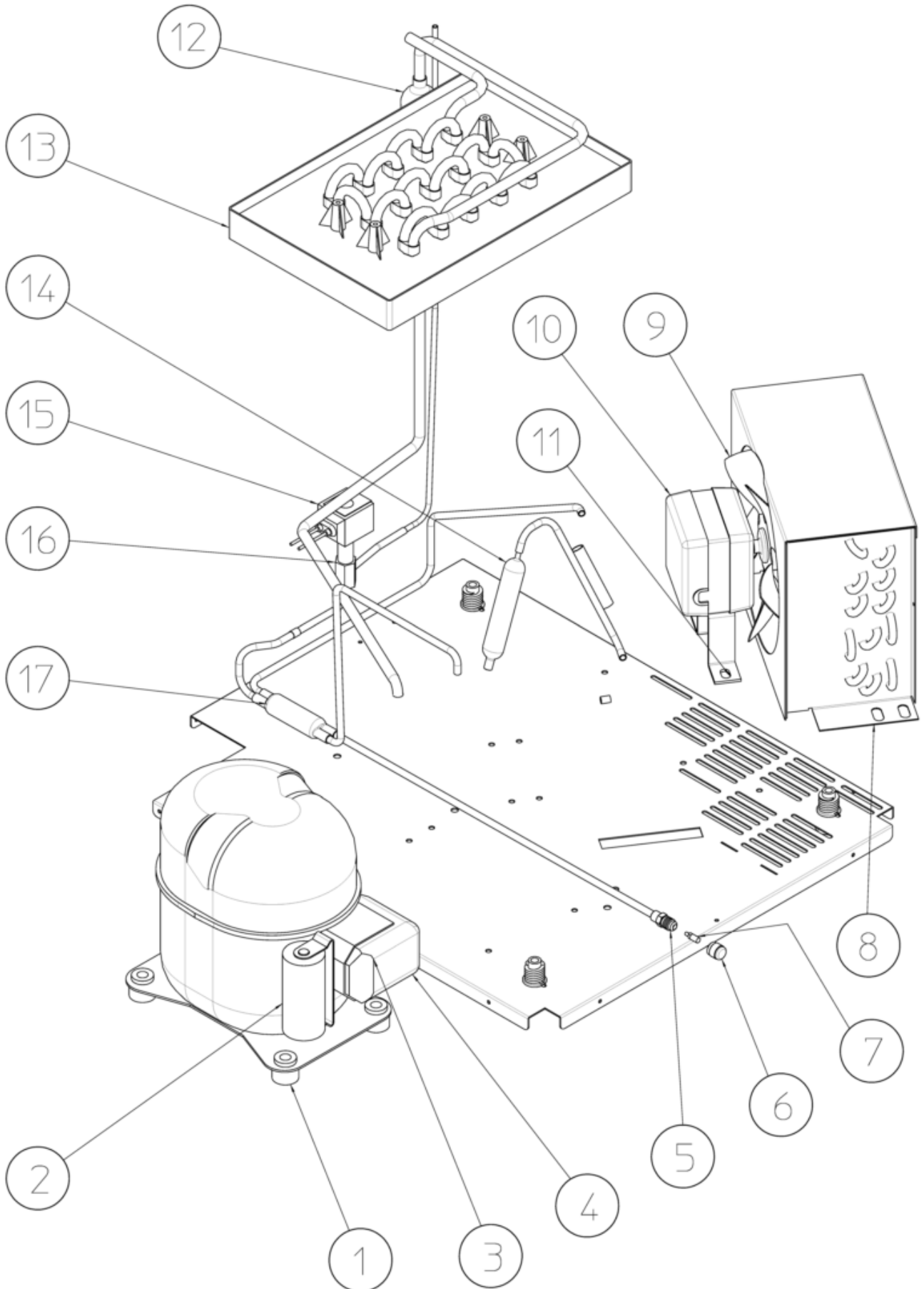
**SDE040 - LUFTGEKÜHLT GEFRIERSYSTEM - BIS
S.N. MC 280374**



**SDE040 - LUFTGEKÜHLT GEFRIERSYSTEM - BIS
S.N. MC 280374**

Pos	Art.- Nr.	Bezeichnung
0001	SC670105 03	KOMPRESSOR 230/50/1
0002	SCCUB 102661	START KONDENSATOR - 230/50/1
0003	SCEMB 2319069	SCHUTZGERAET - 230/50/1
0004	SCEMB 2334116	STARTERRELAIS - 230/50/1
0005	SC650109 00	VENTILGEHÄUSE
0006	SC670012 00	VENTILKOLBEN
0007	SC650106 00	VENTILKLAPPE
0008	SC620276 02	LUFT KONDENSATOR
0009	SC620419 32	FLUEGEL
0010	SC620419 02	LUFTER MOTOR - 230/50-60
0011	SC620419 61	LUFTER MOTOR TRAEGER
0012	SC784444 01	SAMMLER UND SAUGLEITUNGEN
0013	SC784478 00	VERDAMPFER
0014	SC630003 05	TROCKNER
0015	SC620306 48	HEISSGAZ VENTIL SPULE - 230/50-60
0016	SC620306 14	HEISSGAZ VENTILGEHÄUSE
0016	SC620306 22	HEISSGAZ VENTILGEHÄUSE
0017	SC630137 00	FILTER Ø16 5-6.5/6.5-6.5

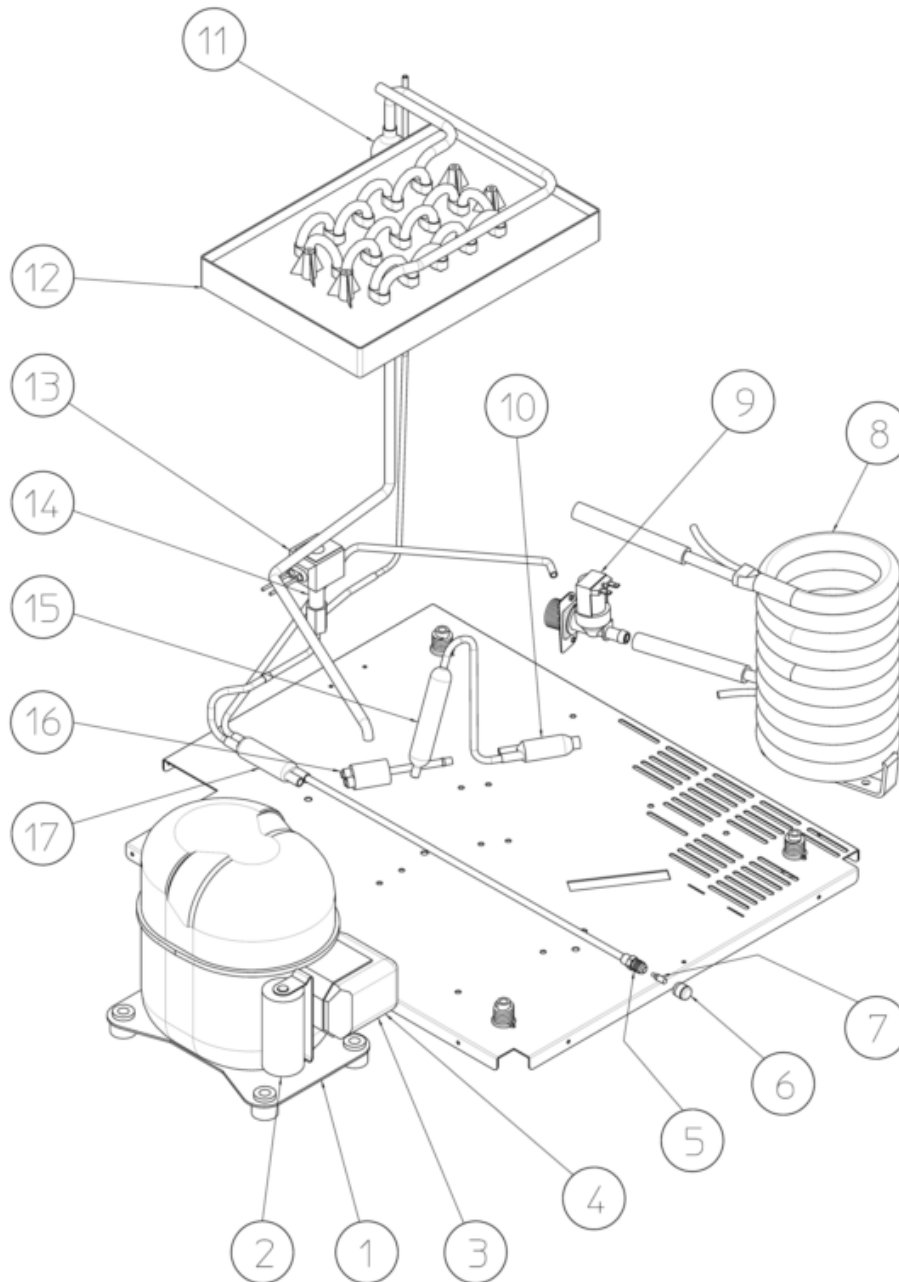
**SDE040 - LUFTGEKÜHLT GEFRIERSYSTEM - VON
S.N. MC 280375**



**SDE040 - LUFTGEKÜHLT GEFRIERSYSTEM - VON
S.N. MC 280375**

Pos	Art.- Nr.	Bezeichnung
0001	SC670105 03	KOMPRESSOR 230/50/1
0002	SCCUB 102661	START KONDENSATOR - 230/50/1
0003	SCEMB 2319069	SCHUTZGERAET - 230/50/1
0004	SCEMB 2334116	STARTERRELAIS - 230/50/1
0005	SC650109 00	VENTILGEHÄUSE
0006	SC670012 00	VENTILKOLBEN
0007	SC650106 00	VENTILKLAPPE
0008	SC620276 02	LUFT KONDENSATOR
0009	SC620419 32	FLUEGEL
0010	SC620419 02	LUFTER MOTOR - 230/50-60
0011	SC620419 61	LUFTER MOTOR TRAEGER
0012	SC784444 01	SAMMLER UND SAUGLEITUNGEN
0013	SC784479 00	NULL
0014	SC630003 05	TROCKNER
0015	SC620306 48	HEISSGAZ VENTIL SPULE - 230/50-60
0015	SC620563 06	HOT GAS VALVE 230V
0016	SC620306 14	HEISSGAZ VENTILGEHÄUSE
0016	SC620563 06	HOT GAS VALVE 230V
0017	SC630137 00	FILTER Ø16 5-6.5/6.5-6.5

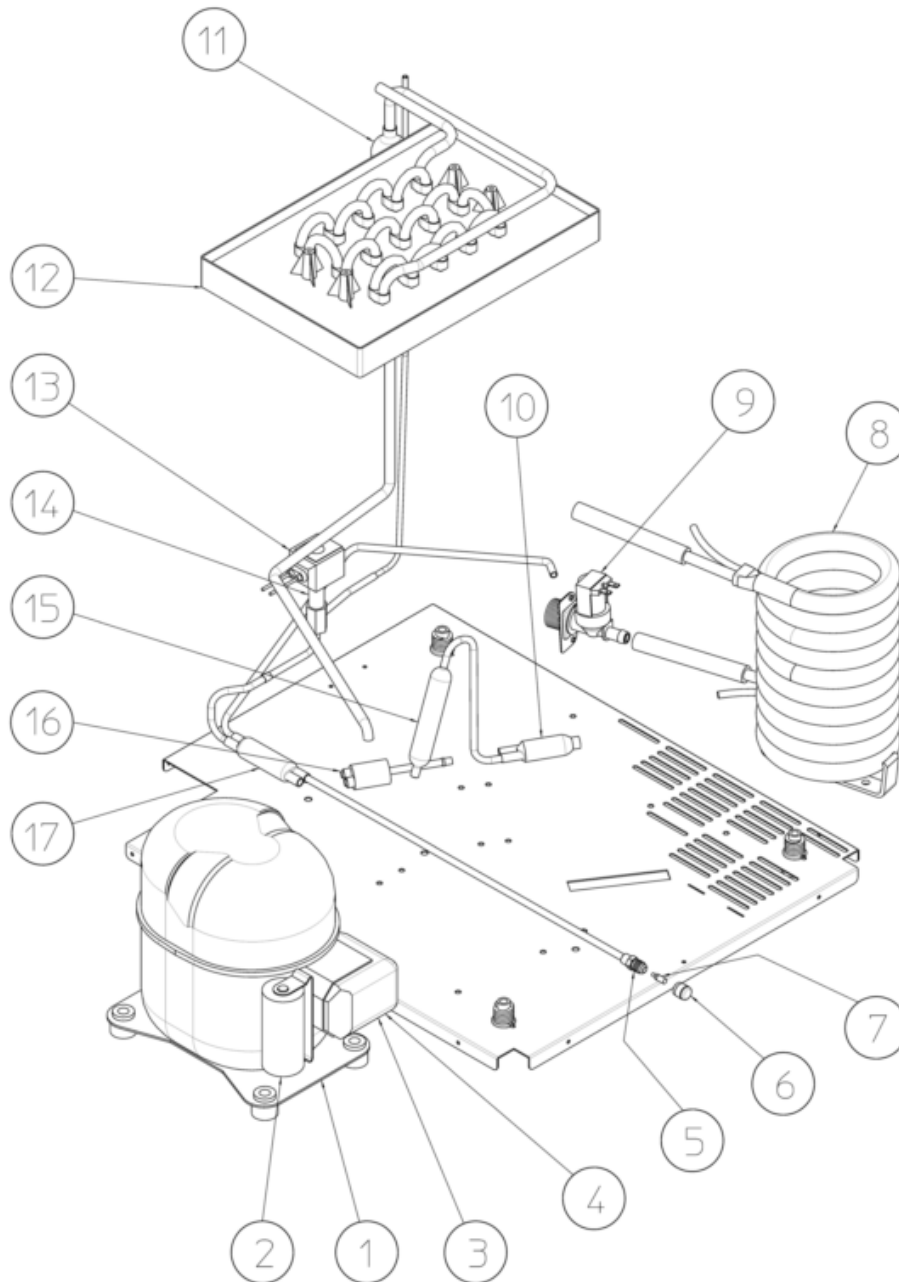
**SDE040 - WASSERGEKÜHLT GEFRIERSYSTEM -
BIS S.N. MC 280374**



**SDE040 - WASSERGEKÜHLT GEFRIERSYSTEM -
BIS S.N. MC 280374**

Pos	Art.- Nr.	Bezeichnung
0001	SC670105 03	KOMPRESSOR 230/50/1
0002	SCCUB 102661	START KONDENSATOR - 230/50/1
0003	SCEMB 2319069	SCHUTZGERAET - 230/50/1
0004	SCEMB 2334116	STARTERRELAIS - 230/50/1
0005	SC650109 00	VENTILGEHÄUSE
0006	SC670012 00	VENTILKOLBEN
0007	SC650106 00	VENTILKLAPPE
0008	SC620389 02	WASSERGEKÜHLT KONDENSATOR
0009	SC650105 70	WASSEREINLAUFVENTIL - 230V - WASSERGEKÜH
0010	SC630020 01	MECHANISCH FILTERN Ø19 6.5/6.5-6.5
0011	SC784444 01	SAMMLER UND SAUGLEITUNGEN
0012	SC784479 00	NULL
0013	SC620306 48	HEISSGAZ VENTIL SPULE - 230/50-60
0014	SC620306 14	HEISSGAZ VENTILGEHÄUSE
0014	SC620306 22	HEISSGAZ VENTILGEHÄUSE
0015	SC630003 05	TROCKNER
0016	SC620499 01	PRESSOSTAT
0017	SC630137 00	FILTER Ø16 5-6.5/6.5-6.5

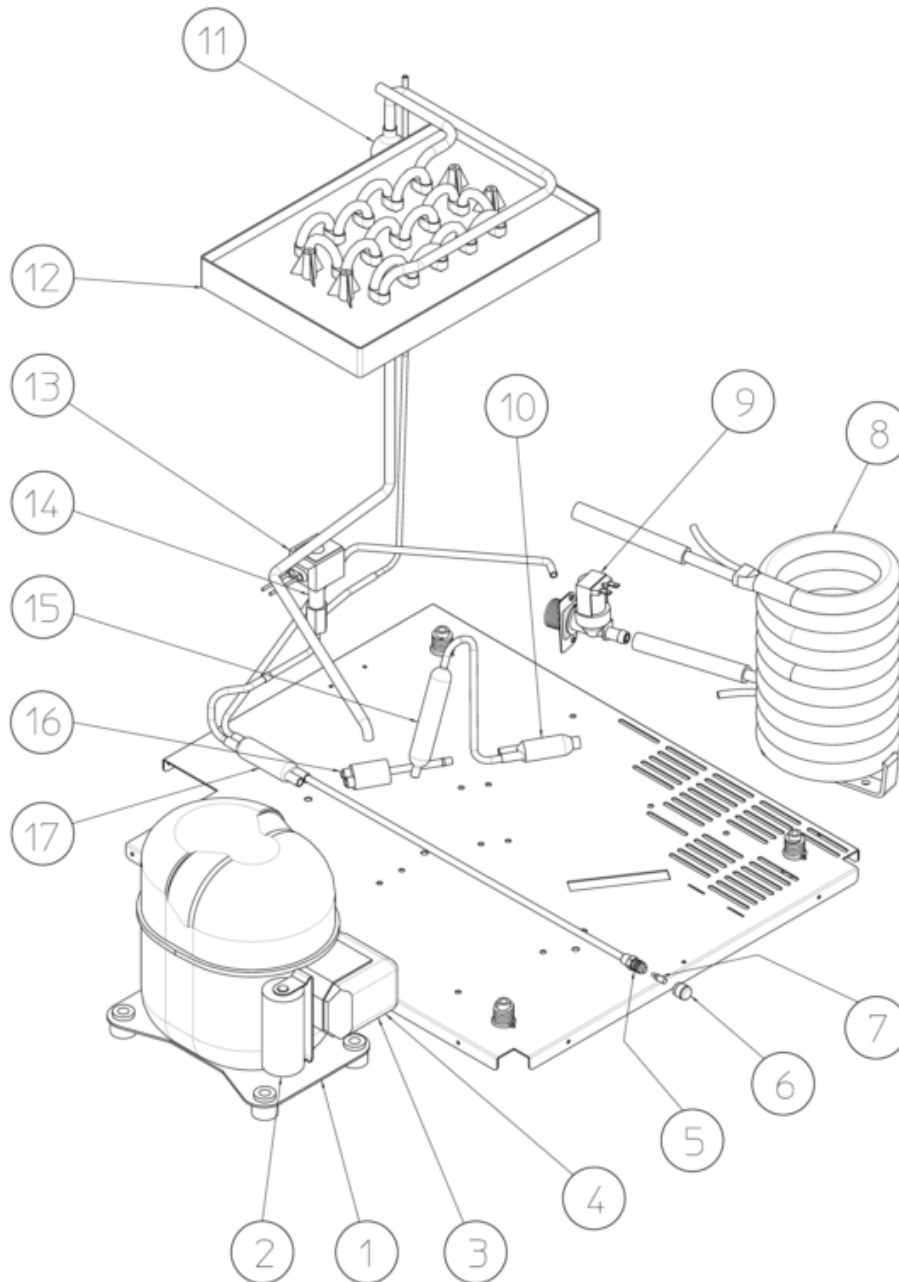
**SDE040 - WASSERGEKÜHLT GEFRIERSYSTEM -
VON SDE 40 Serial Number MC 280375 - BIS SDE**



**SDE040 - WASSERGEKÜHLT GEFRIERSYSTEM -
VON SDE 40 Serial Number MC 280375 - BIS SDE**

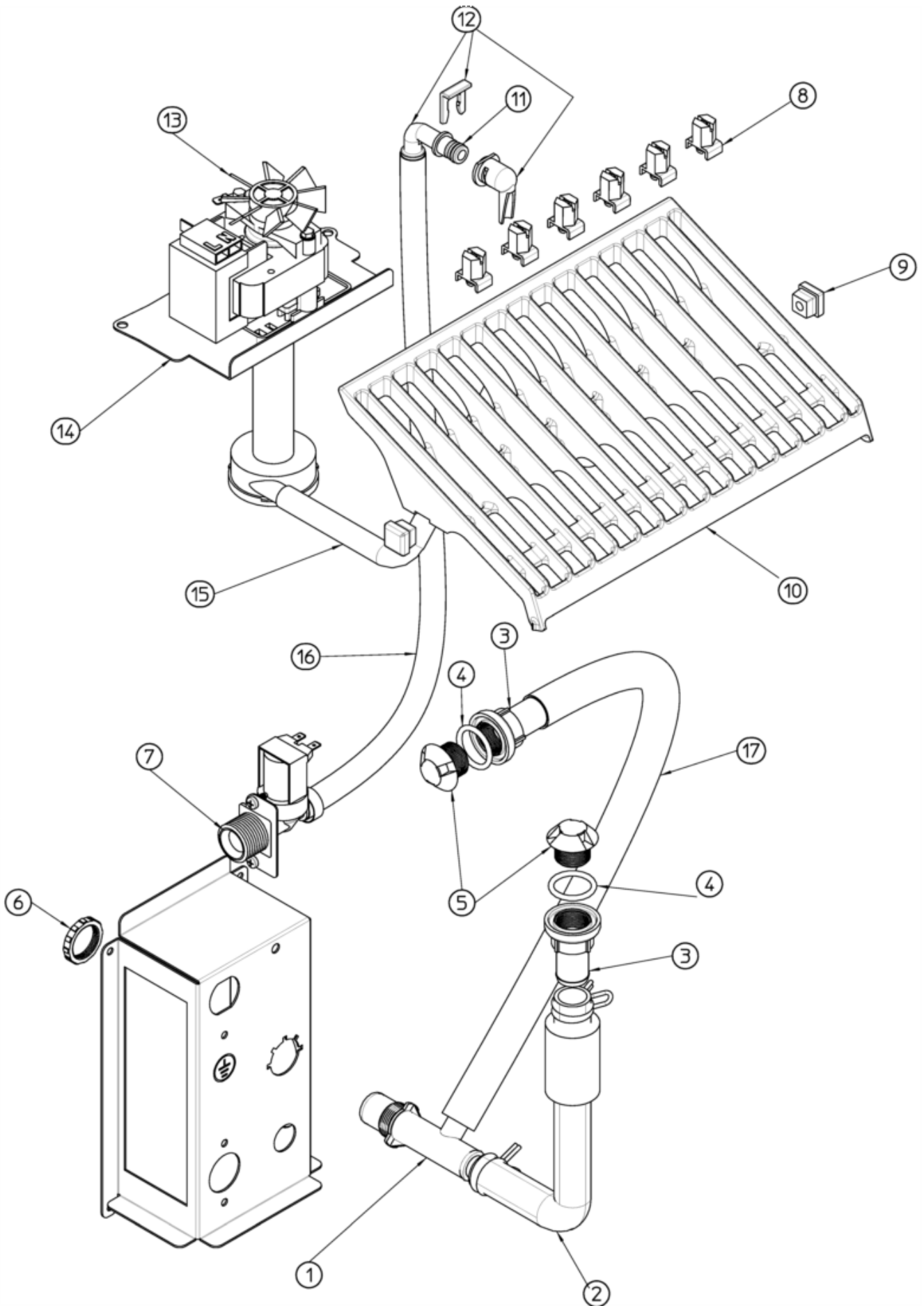
Pos	Art.- Nr.	Bezeichnung
0001	SC670105 03	KOMPRESSOR 230/50/1
0002	SCCUB 102661	START KONDENSATOR - 230/50/1
0003	SCEMB 2319069	SCHUTZGERAET - 230/50/1
0004	SCEMB 2334116	STARTERRELAIS - 230/50/1
0005	SC650109 00	VENTILGEHÄUSE
0006	SC670012 00	VENTILKOLBEN
0007	SC650106 00	VENTILKLAPPE
0008	SC620389 02	WASSERGEKÜHLT KONDENSATOR
0009	SC650105 70	WASSEREINLAUFVENTIL - 230V - WASSERGEKÜH
0010	SC630020 01	MECHANISCH FILTERN Ø19 6.5/6.5-6.5
0011	SC784444 01	SAMMLER UND SAUGLEITUNGEN
0012	SC784479 00	NULL
0013	SC620563 06	HOT GAS VALVE 230V
0014	SC620563 06	HOT GAS VALVE 230V
0015	SC630003 05	TROCKNER
0016	SC620499 01	PRESSOSTAT
0017	SC630137 00	FILTER Ø16 5-6.5/6.5-6.5

**SDE040 - WASSERGEKÜHLT GEFRIERSYSTEM -
VON SDE 40 Serial Number MC 280478**



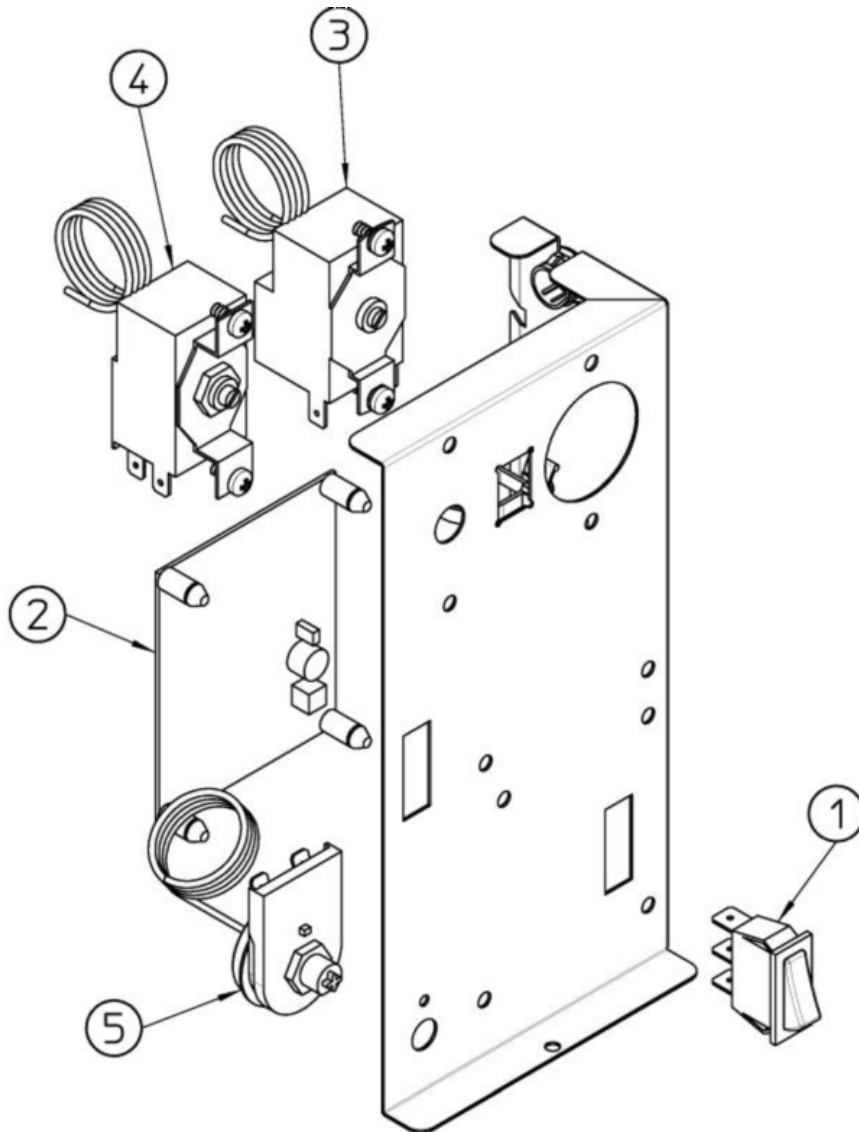
**SDE040 - WASSERGEKÜHLT GEFRIERSYSTEM -
VON SDE 40 Serial Number MC 280478**

Pos	Art.- Nr.	Bezeichnung
0001	SC670105 03	KOMPRESSOR 230/50/1
0002	SCCUB 102661	START KONDENSATOR - 230/50/1
0003	SCEMB 2319069	SCHUTZGERAET - 230/50/1
0004	SCEMB 2334116	STARTERRELAIS - 230/50/1
0005	SC650109 00	VENTILGEHÄUSE
0006	SC670012 00	VENTILKOLBEN
0007	SC650106 00	VENTILKLAPPE
0008	SC620389 02	WASSERGEKÜHLT KONDENSATOR
0009	SC650105 70	WASSEREINLAUFVENTIL - 230V - WASSERGEKÜH
0010	SC630020 01	MECHANISCH FILTERN Ø19 6.5/6.5-6.5
0011	SC784444 01	SAMMLER UND SAUGLEITUNGEN
0012	SC784479 00	NULL
0013	SC620563 06	HOT GAS VALVE 230V
0014	SC620563 06	HOT GAS VALVE 230V
0015	SC630003 05	TROCKNER
0016	SC620075 00	PRESSOSTAT
0017	SC630137 00	FILTER Ø16 5-6.5/6.5-6.5



Pos	Art.- Nr.	Bezeichnung
0001	SC660224 00	T STÜCK
0001	SC660993 00	NULL
0002	SC610148 09	BEHÄLTERAUSLAUFSCHLAUCH
0003	SC660219 02	ABFLUSSROHR
0004	SC640134 00	SIMMER RING
0005	SC660211 01	ABFLUSSFILTER
0006	SC660535 00	PLASTICK RING MUTTER
0007	SC650105 66	WASSEREINLAUFVENTIL - 230V - LUFTERGEKÜH
0007	SC650105 70	WASSEREINLAUFVENTIL - 230V - WASSERGEKÜH
0008	SC660558 00R	SPRAY NOZZLE KIT (Packung mit 10 Stück)
0009	SC660557 00	STOPFEN
0010	SC661029 02	NULL
0011	SC640041 31	O RING
0012	SC793172 00R	ABGEWINKELTES ZULAUFROHR
0013	SC620433 08R	WASSER PUMPEN 230/50/1
0014	SC724332 00	WASSERPUMPENHALTER
0015	SC610261 00	ROHR
0016	SC281900 01	PLASTIK ROHR-PRO METER
0017	SC281822 00	WASSER ABFLUSSROHR

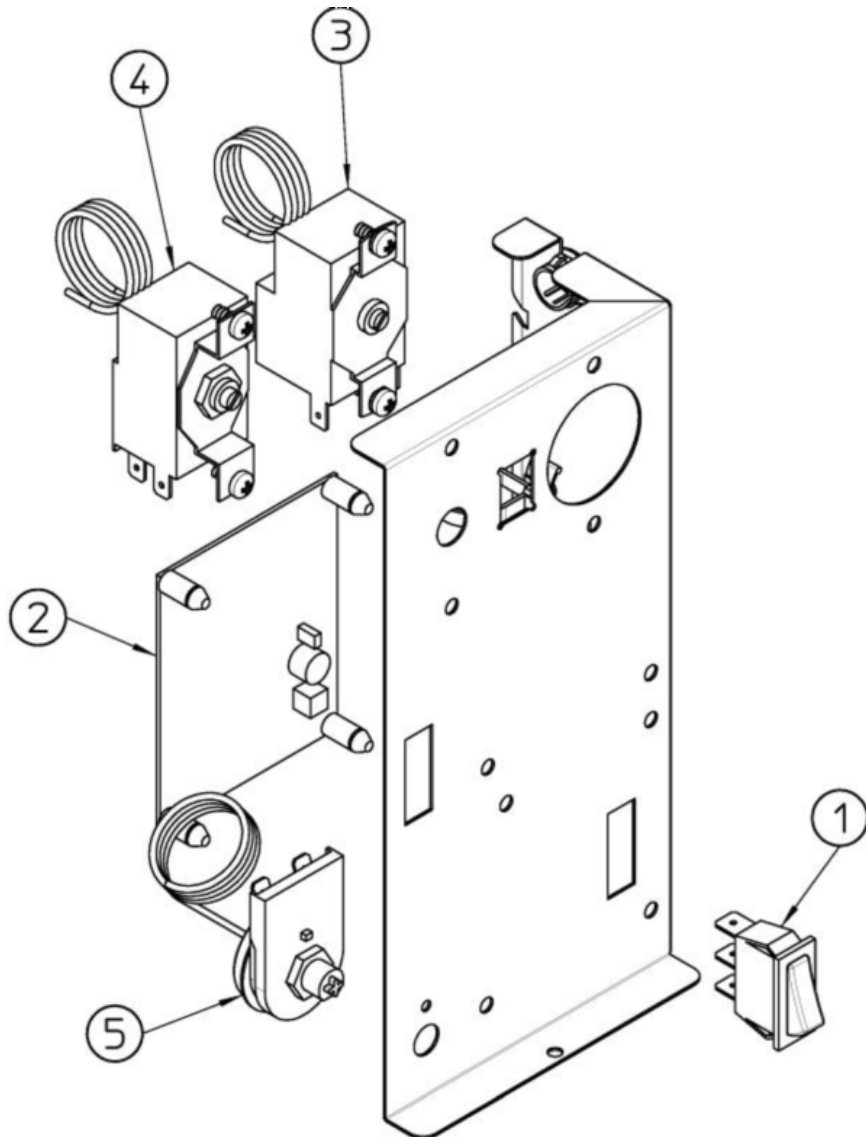
**SDE040 - SCHALTSCHRANK - BIS SDE 40 Serial
Number MC 280636**



**SDE040 - SCHALTSCHRANK - BIS SDE 40 Serial
Number MC 280636**

Pos	Art.- Nr.	Bezeichnung
0001	SC620453 00	NULL
0002	SC620507 00	ELEKTRONISCHE ZEITHUR
0003	SC630005 00	BEHÄLTER THERMOSTAT
0004	SC620201 00	VERDAMPFER THERMOSTAT
0005	SC620443 02	SICHERHEITSTHERMOSTAT

**SDE040 - SCHALTSCHRANK VON MC 280637 BIS
S.N. 282507**



**SDE040 - SCHALTSCHRANK VON MC 280637 BIS
S.N. 282507**

Pos	Art.- Nr.	Bezeichnung
0001	SC620487 07	HAUPTSCHALTER
0002	SC620507 00	ELEKTRONISCHE ZEITHUR
0003	SC630005 00	BEHÄLTER THERMOSTAT
0004	SC620201 00	VERDAMPFERTHERMOSTAT
0005	SC620599 00	SICHERHEITSTHERMOSTAT

Finanzen / Service

28307 Bremen
Thalendorststraße 15
Tel.+49 421 48557-0
Fax+49 421 488650
bremen@nordcap.de

Vertrieb Ost

12681 Berlin
Wolfener Straße 32/34, Haus K
Tel.+49 30 936684-0
Fax+49 30 936684-44
berlin@nordcap.de

Vertrieb West

40699 Erkrath
Max-Planck-Straße 30
Tel.+49 211 540054-0
Fax+49 211 540054-54
erkrath@nordcap.de

Vertrieb Nord

21079 Hamburg
Großmoorbogen 5
Tel.+49 40 766183-0
Fax+49 40 770799
hamburg@nordcap.de

Vertrieb Süd

55218 Ingelheim
Hermann-Bopp-Straße 4
Tel.+49 6132 7101-0
Fax+49 6132 7101-20
ingelheim@nordcap.de

