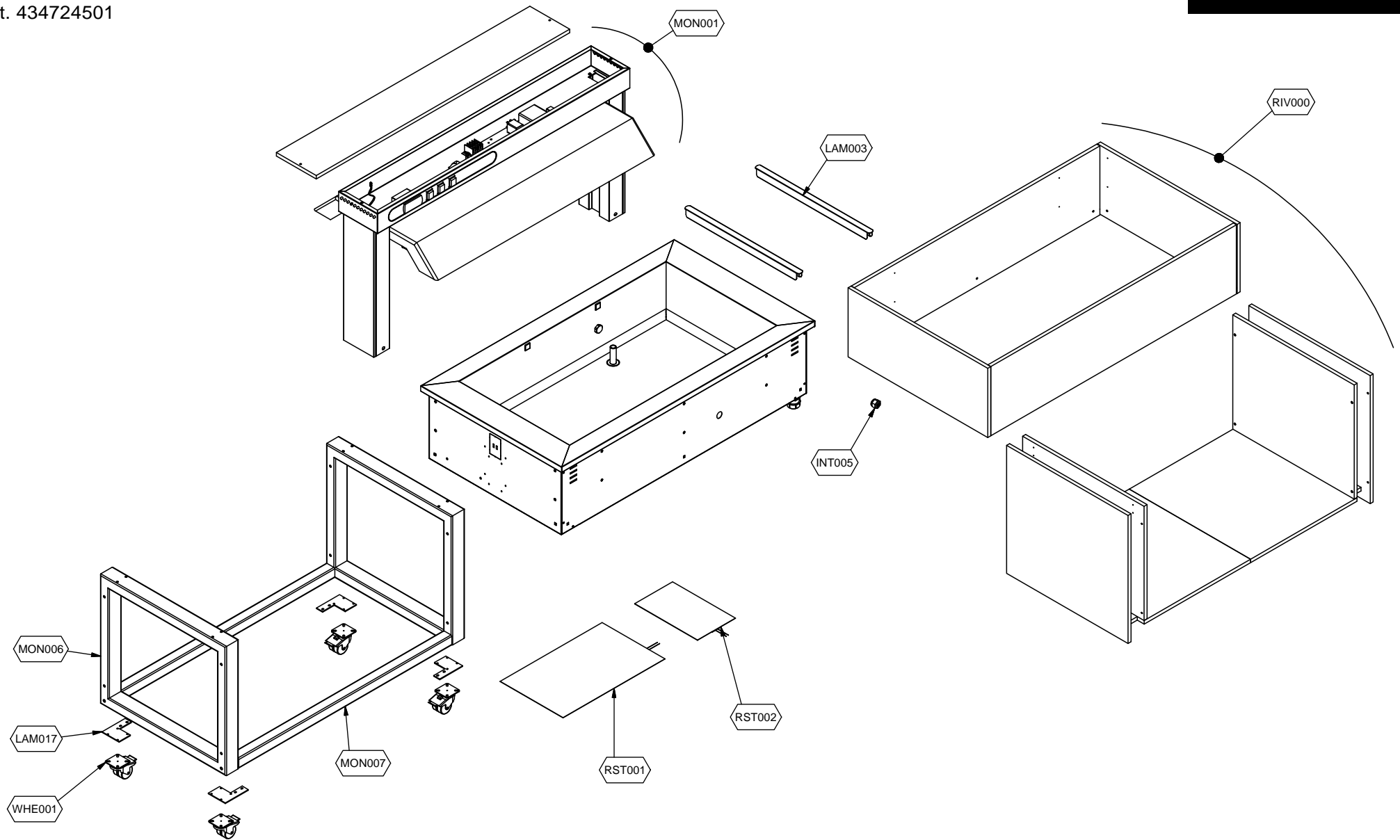


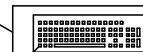
Bain Marie TR-RED 3/1

Art. 434724501



TAR001

SCE001



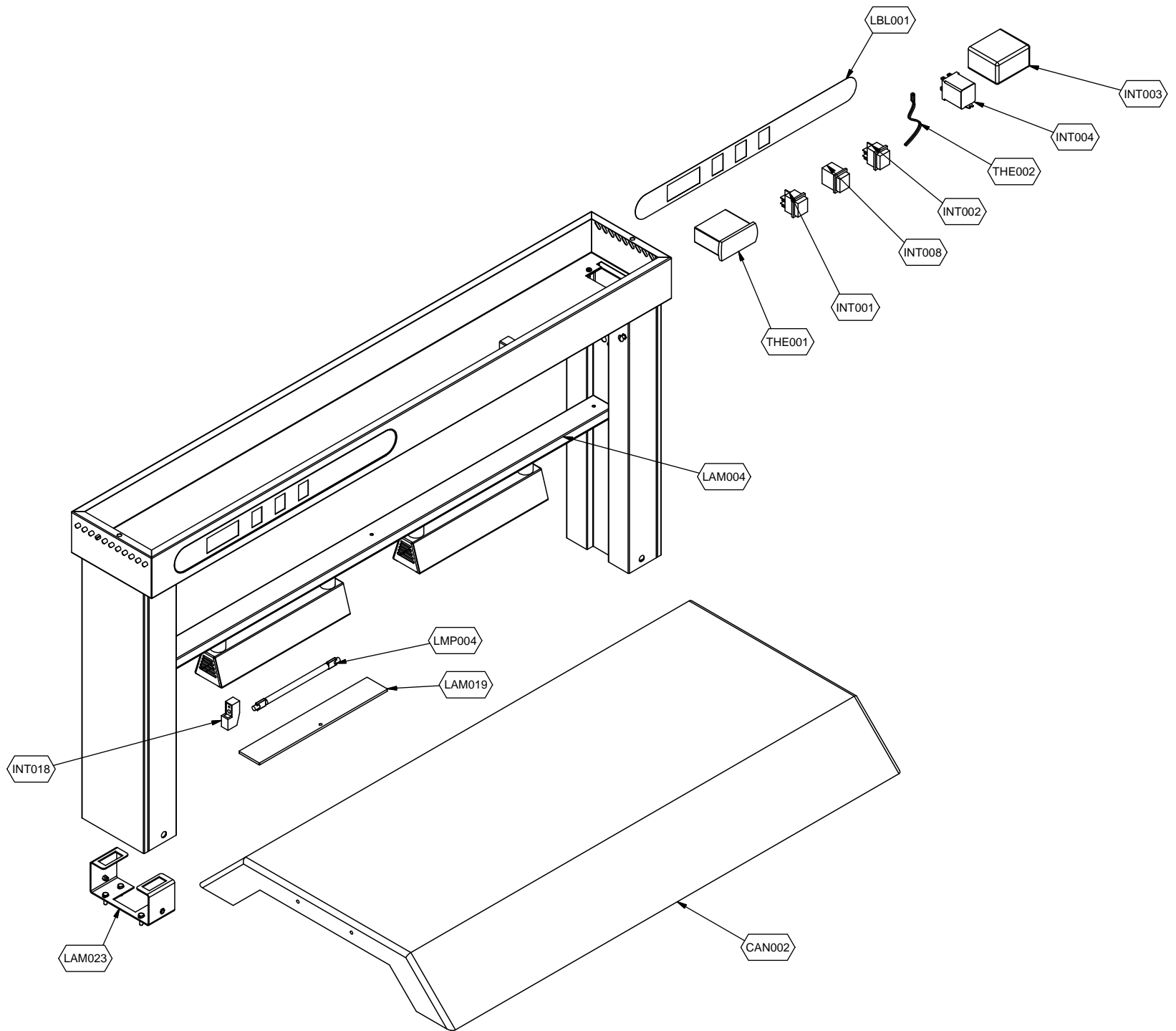
Cod. ESP080

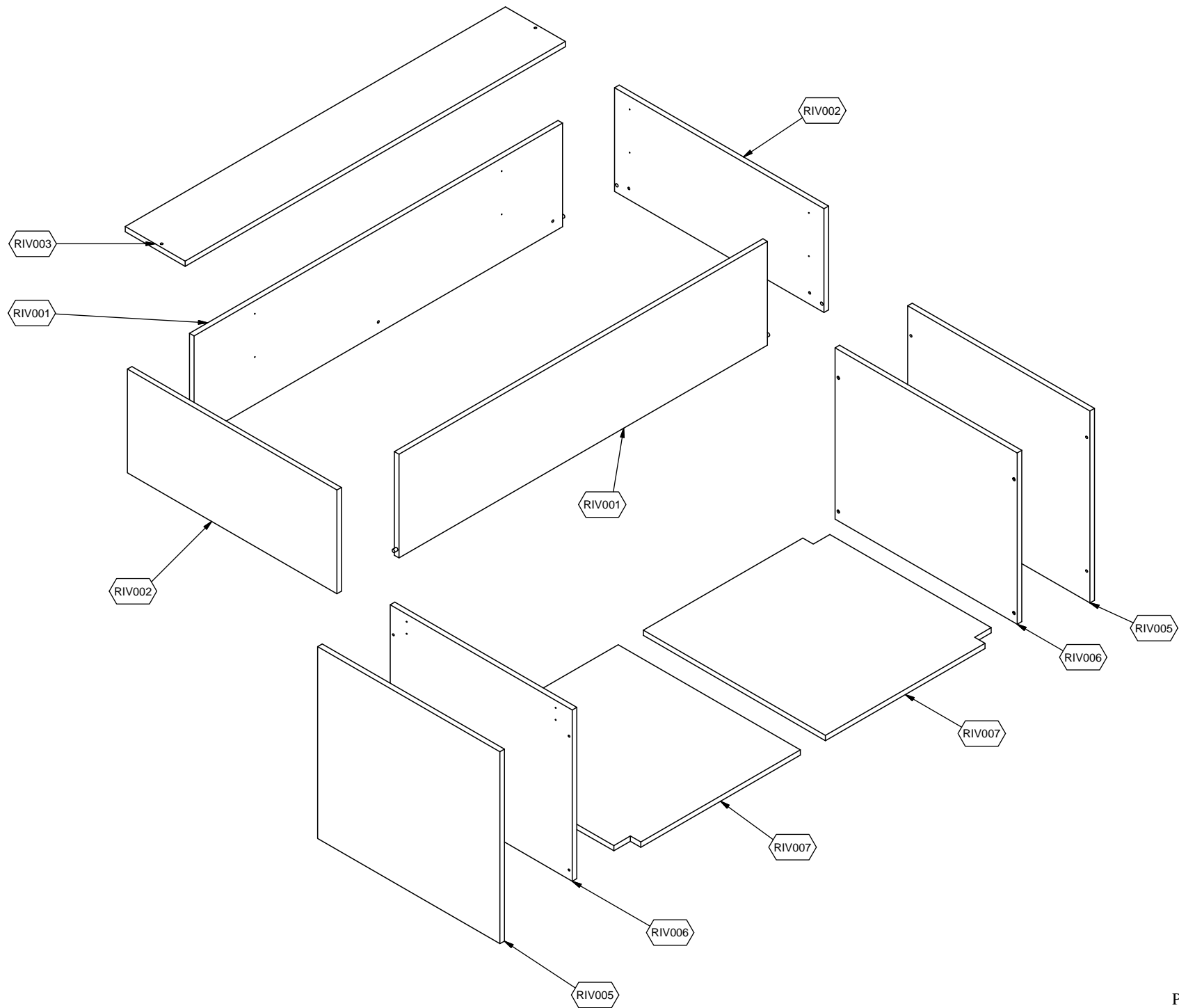
Denominazione: TRADITION RED 3/5-1

Data: 06/12/12





INDICE DI MODIFICA: 01

Il presente disegno non può essere riprodotto, utilizzato o comunicato a terzi.





Acq.	Pos.	Codice	Q.tà	Descrizione	Ricambi per anni	Note
	000	9BTIS3CEMWA01ESP080-011	0	TAVOLA RICAMBI 1		
	000	9BTIS3CEMWA01ESP080-012	0	TAVOLA RICAMBI 2		
	000	9BTIS3CEMWA01ESP080-013	0	TAVOLA RICAMBI 3		
	CAN002	72539372	1	CAPOTTINA PLEXIGLASS		
	INT001	74742008	1	INTERRUTTORE PRINCIPALE	2	
	INT002	74742017	1	INTERRUTTORE LUCI	2	
	INT003	74700350	1	CONTROLLORE DI LIVELLO	2	
	INT004	75956088	1	RELE'	2	
	INT005	74700352	1	SENSORE DI LIVELLO	2	
	INT008	74742044	1	SPIA		
	INT018	74741636	1	ATT.LAMPADA	2	
	LAM003	72539592	1	SUPPORTI VASCHEGHE GN		
	LAM004	72539082	1	LAMIERA COPERTURA LAMPADA LED		
	LAM017	72539674	1	LAMIERE FISSAGGIO		
	LAM019	74770972	1	PROTEZIONE LAMPADA		
	LAM023	72539306	1	LAMIERE SUPPORTO MONTANTE		
	LMP004	74751011	1	LAMPADA ALOGENA	1	
	MON001	73669722	1	SOVRASTRUTTURA		
	MON006	72539680	1	TELAIO SOSTEGNO LATERALE		
	MON007	72539692	1	TRAVERSO TELAIO GAMBE		
	RIV001	72546346	1	FIANCO SUPERIORE		
	RIV002	72546306	1	SPALLA SUPERIORE	126854 - REF.PAN/WINGS4W	
	RIV003	72546716	1	PANNELLO SUPERIORE SOVRASTRUTTURA		
	RIV005	72546316	1	SPALLA INFERIORE ESTERNA	126854 - REF.PAN/WINGS4W	
	RIV006	72546326	1	SPALLA INFERIORE INTERNA	126854 - REF.PAN/WINGS4W	
	RIV007	72546396	1	RIPIANO INFERIORE		
	RST001	70259090	1	RESISTENZA	2	
	RST002	70259092	1	RESISTENZA	2	
	SCE001	SC862	1	SCHEMA ELETTRICO	1	

Acq.	Pos.	Codice	Q.tà	Descrizione	Ricambi per anni	Note
	TAR001	RIF.TAR.B04	1	SERVIZIO PROGRAMMAZIONE CENTRALINA	1	
	THE001	74700897	1	CENTRALINA NON PROGRAMMATA	1	
	THE002	74700899	1	SONDA	1	
	WHE001	74708011	1	SUPPORTO		