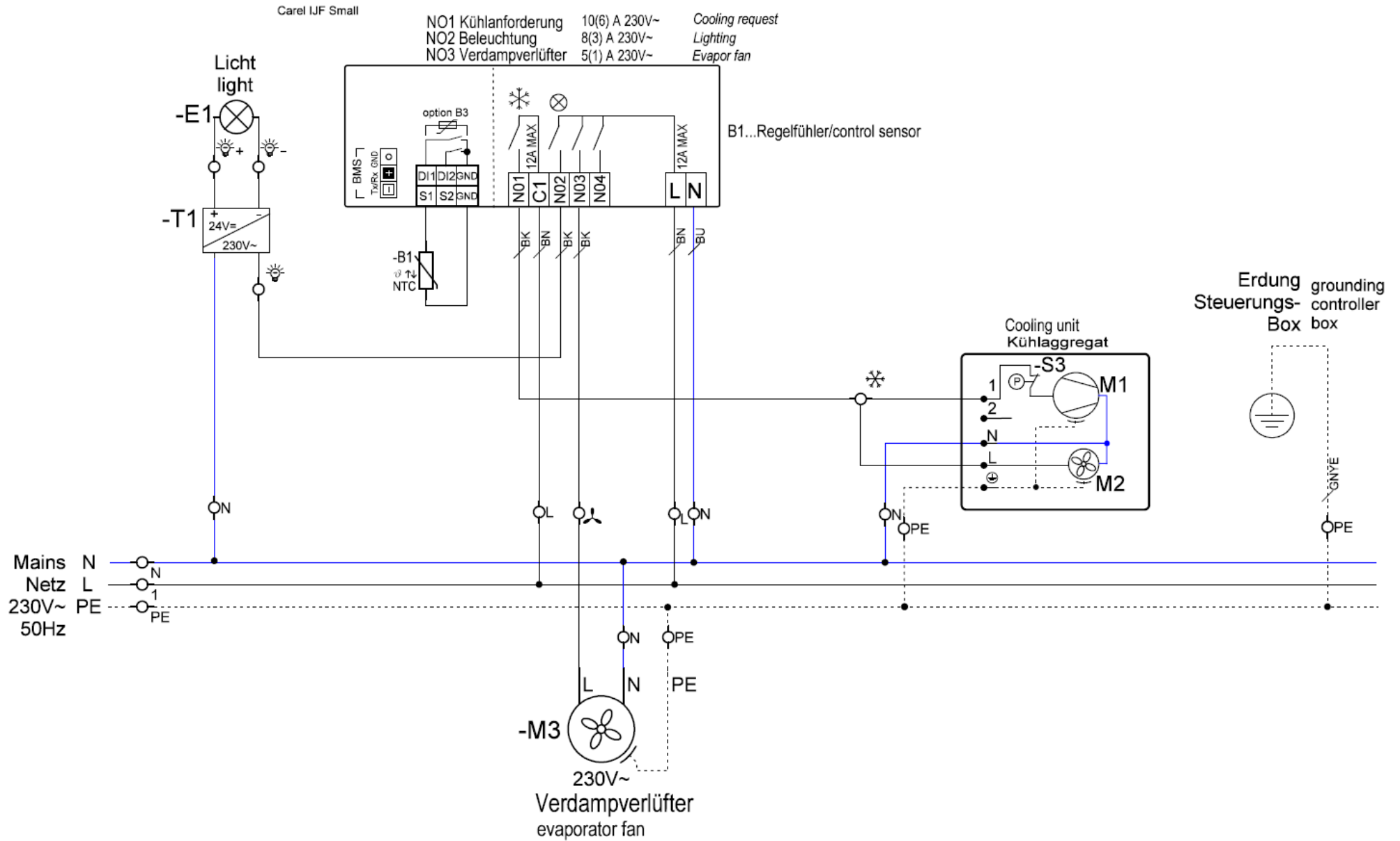


Schaltplan

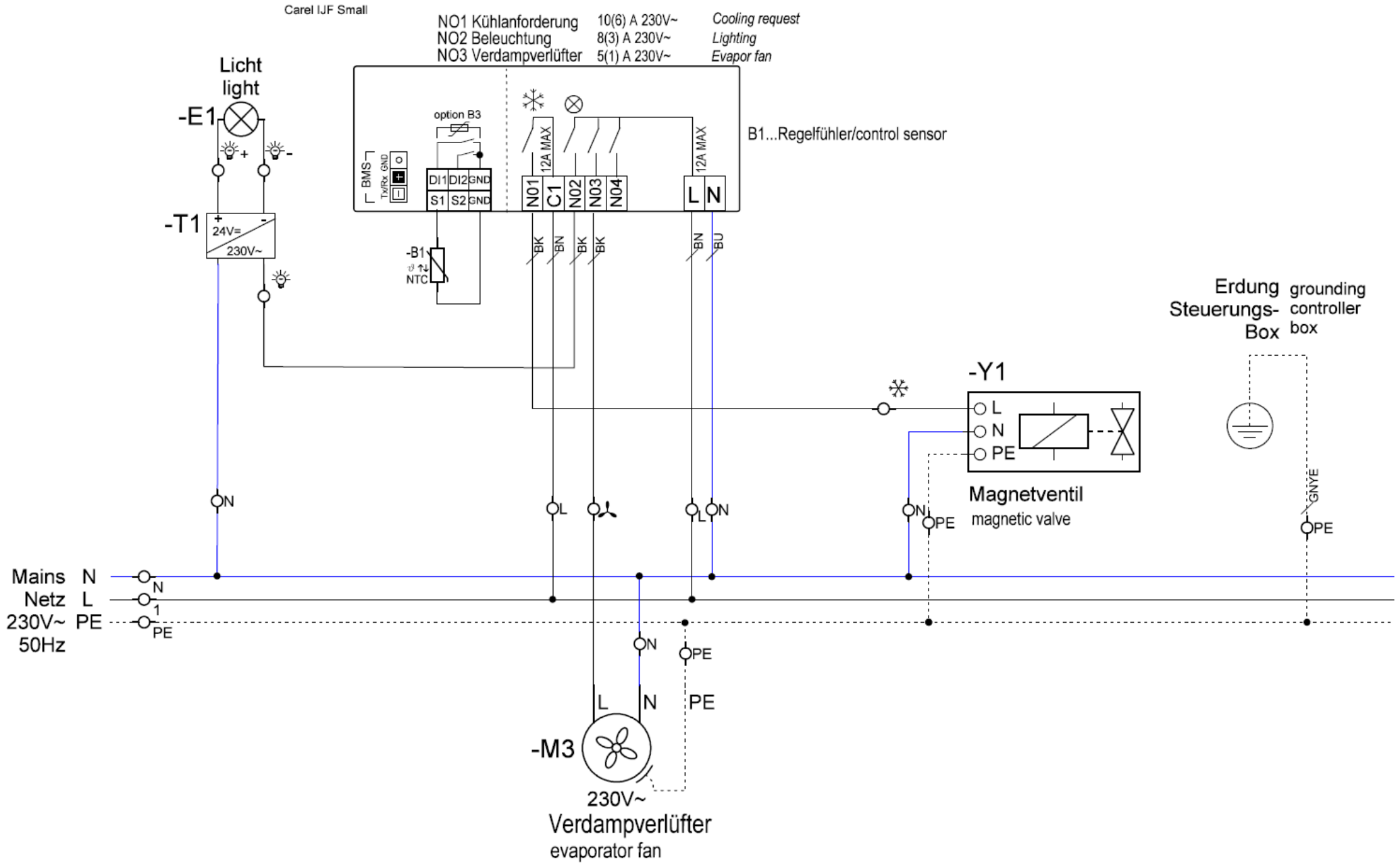
Aufsatzkühlvitrine Serie AKV-S / AKV-U



mit Carel IJF small – steckerfertig



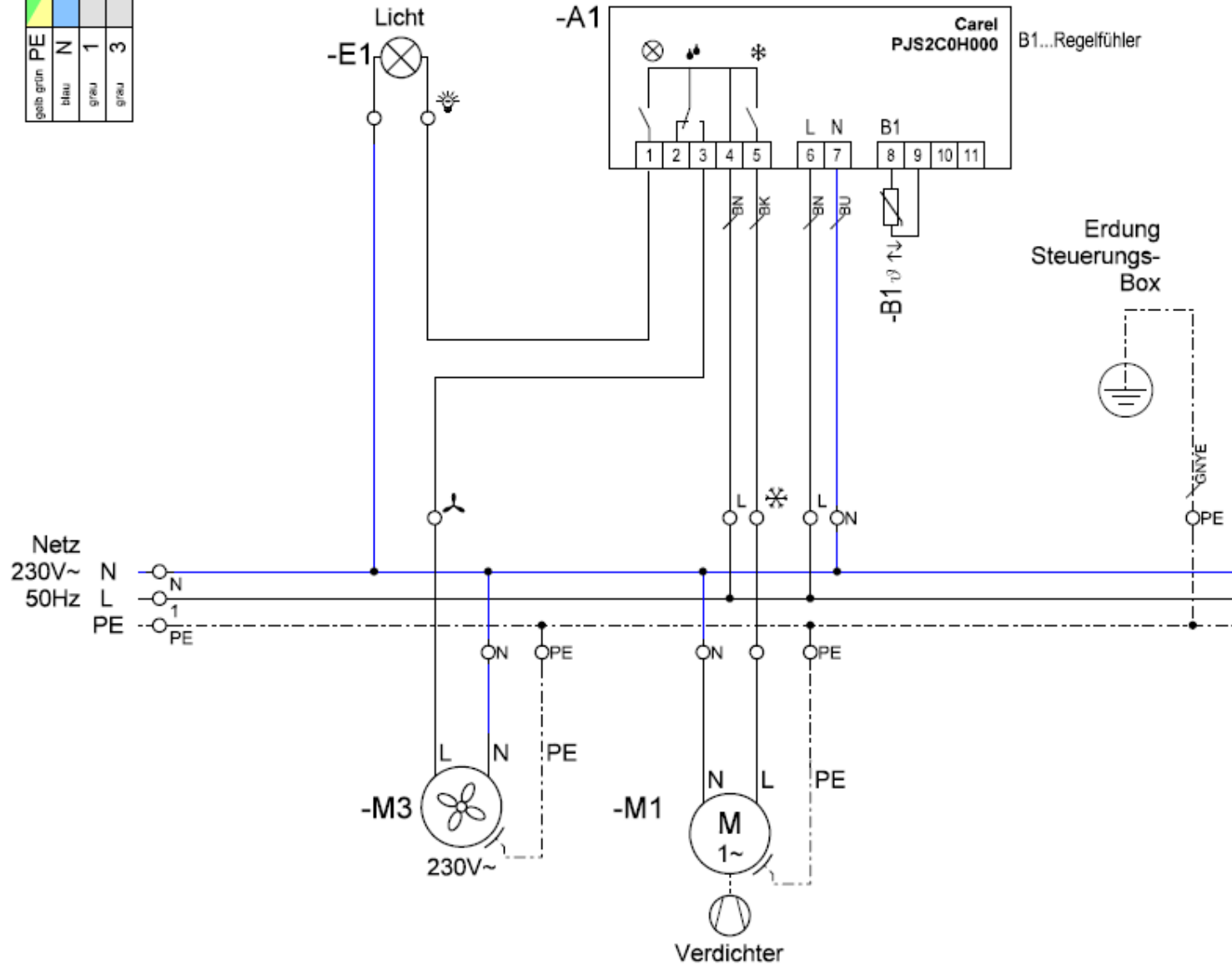
mit Carel IJF small – zentralgekühlt



Aufsatzkühlvitrine Serie AKV – steckerfertig Regler in Gehäuse

Klemmenanordnung:

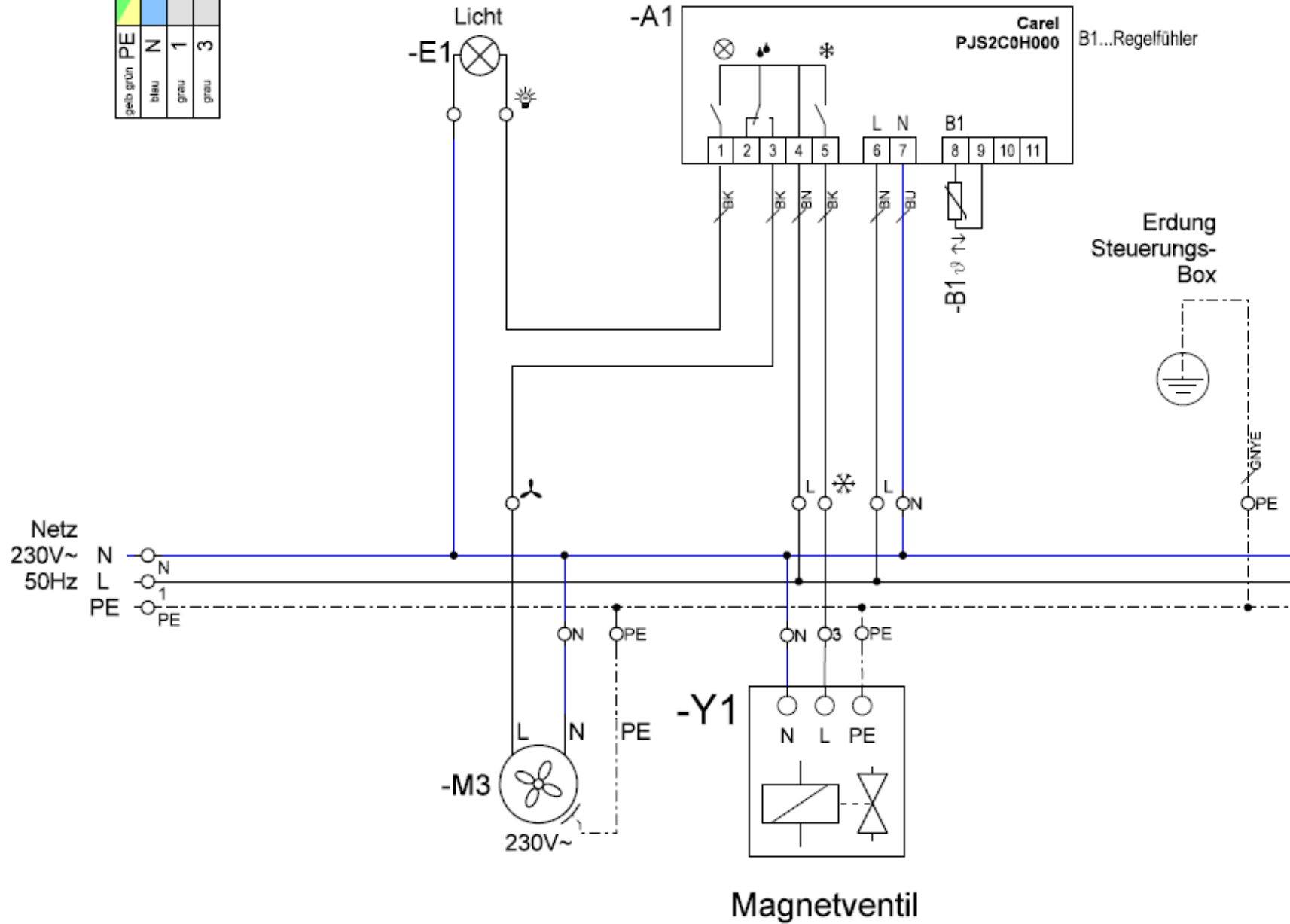
PE	N	1	3
gelb grün	blau	grau	grau



Aufsatzkühlvitrine Serie AKV – zentralgekühlt Regler in Gehäuse

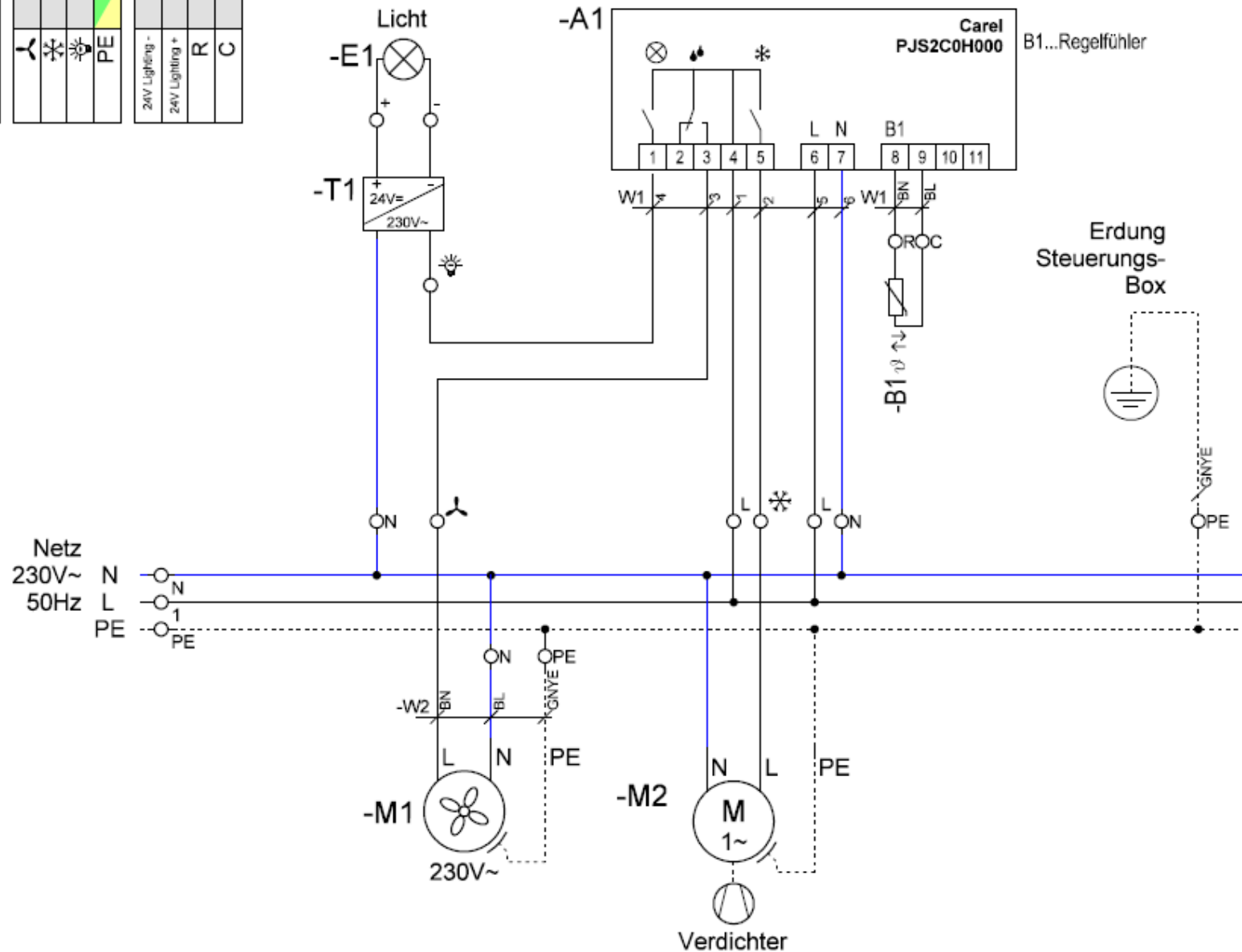
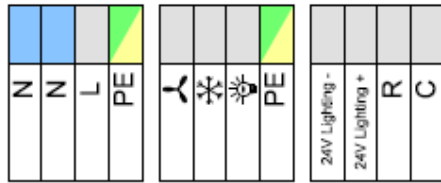
Klemmenanordnung:

			
PE	N	1	3
gelb grün	blau	grau	grau



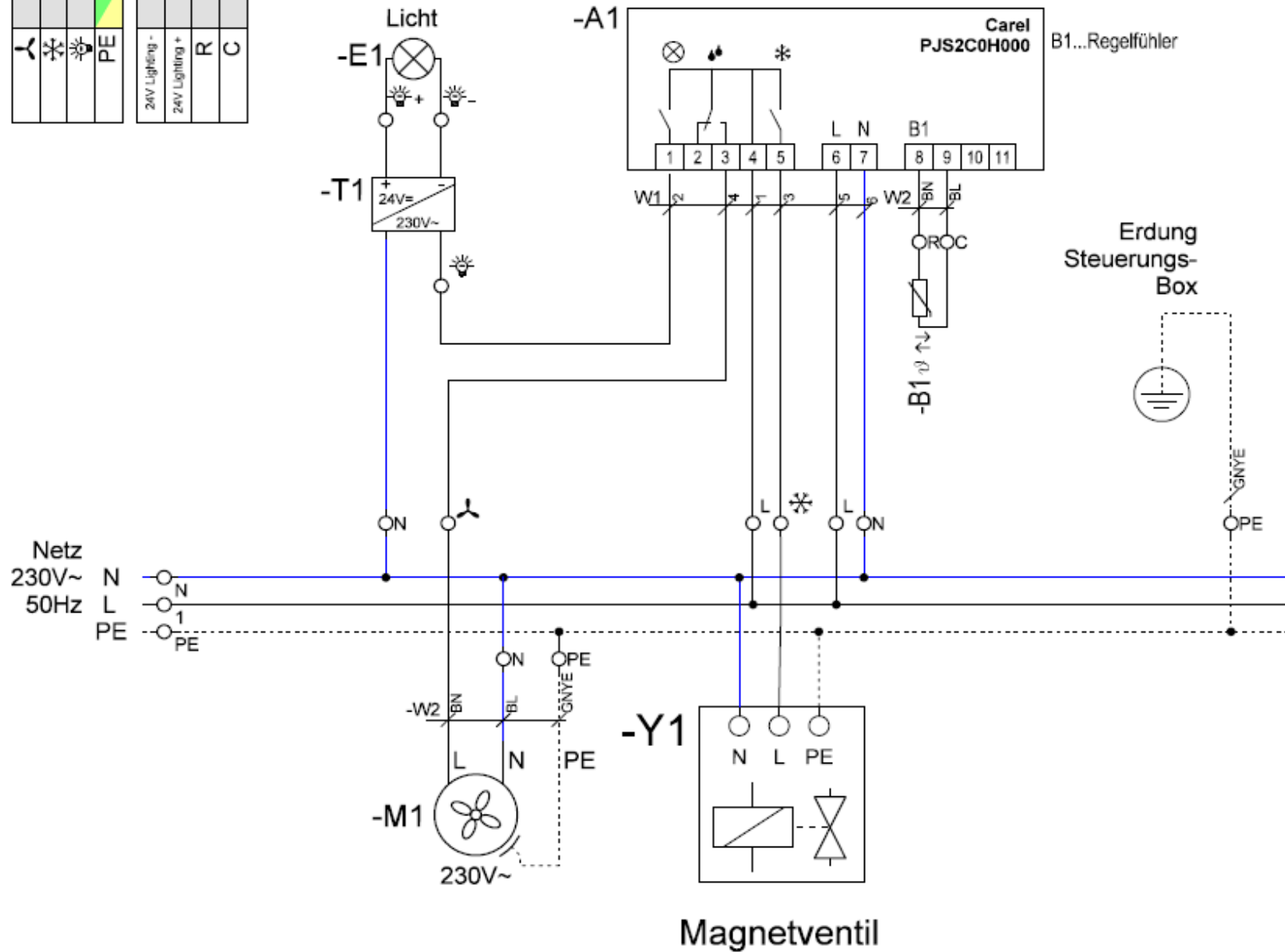
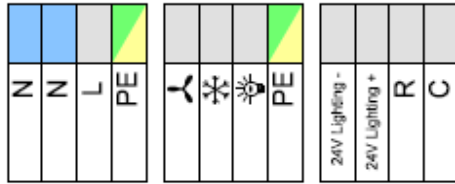
Aufsatzkühlvitrine Serie AKV – steckerfertig Regler in Blende

Klemmenanordnung:



Aufsatzkühlvitrine Serie AKV – zentralgekühlt Regler in Blende

Klemmenanordnung:



Finanzen/Service
28307 Bremen
Thalendorststraße 15
Tel.+49 421 48557-0
Fax+49 421 488650
bremen@nordcap.de

Vertrieb Ost
12681 Berlin
Wolfener Straße 32/34, Haus K
Tel.+49 30 936684-0
Fax+49 30 936684-44
berlin@nordcap.de

Vertrieb West
40699 Erkrath
Max-Planck-Straße 30
Tel.+49 211 540054-0
Fax+49 211 540054-54
erkrath@nordcap.de

Vertrieb Nord
21079 Hamburg
Großmoorbogen 5
Tel.+49 40 766183-0
Fax+49 40 770799
hamburg@nordcap.de

Vertrieb Süd
55218 Ingelheim
Hermann-Bopp-Straße 4
Tel.+49 6132 7101-0
Fax+49 6132 7101-20
ingelheim@nordcap.de



www.nordcap.de