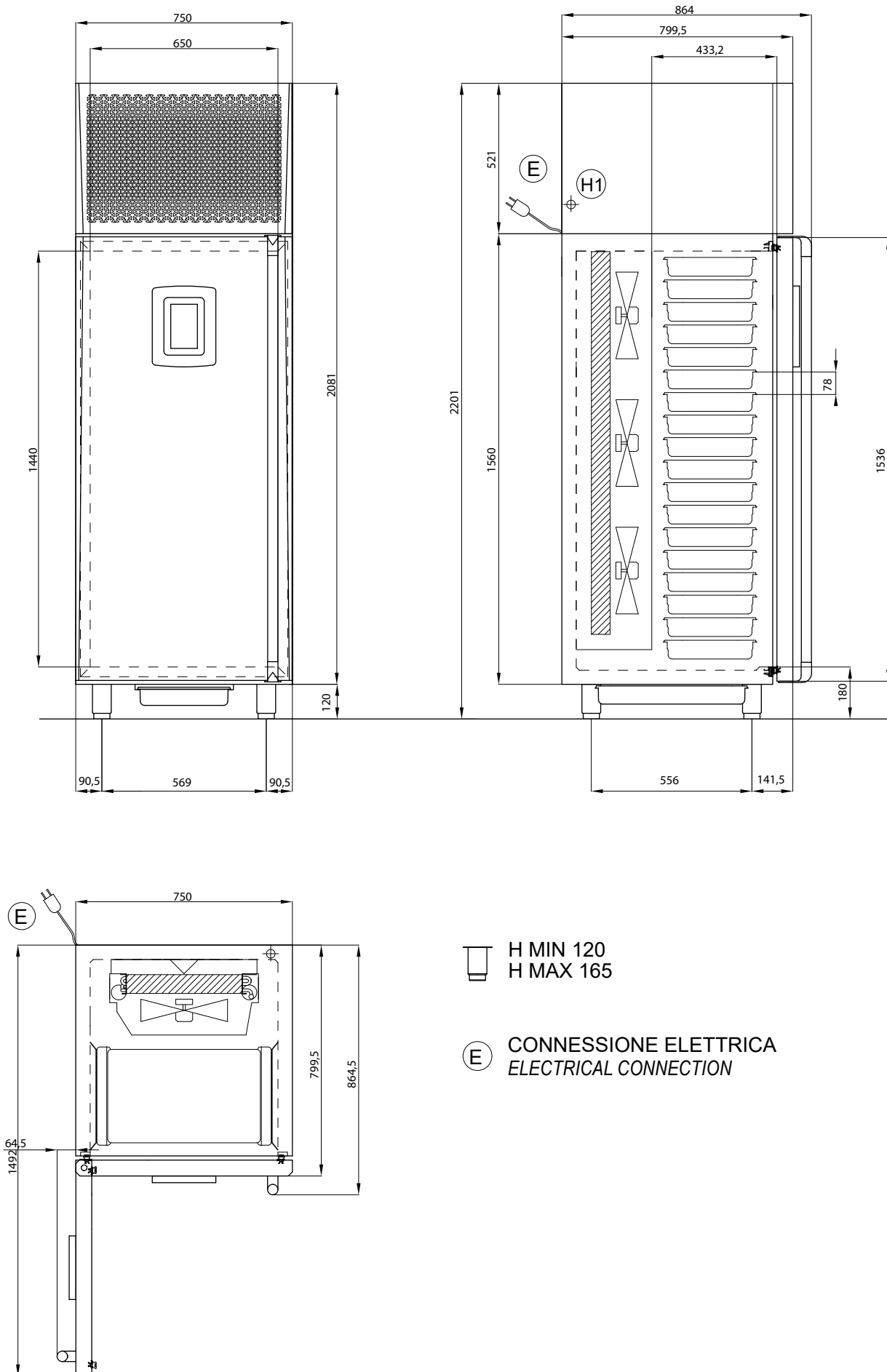
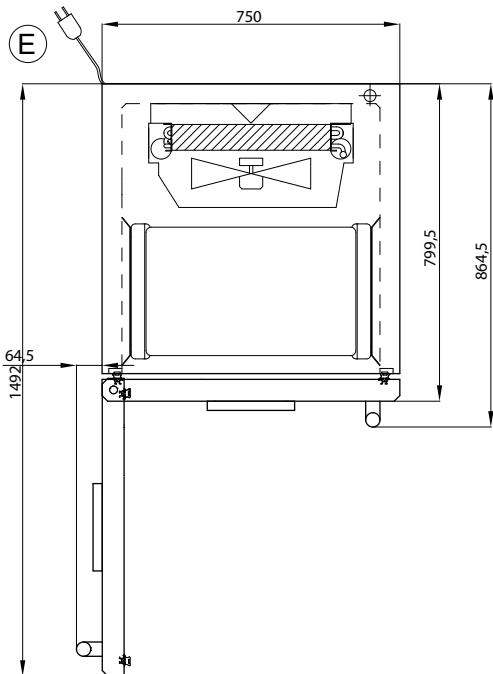
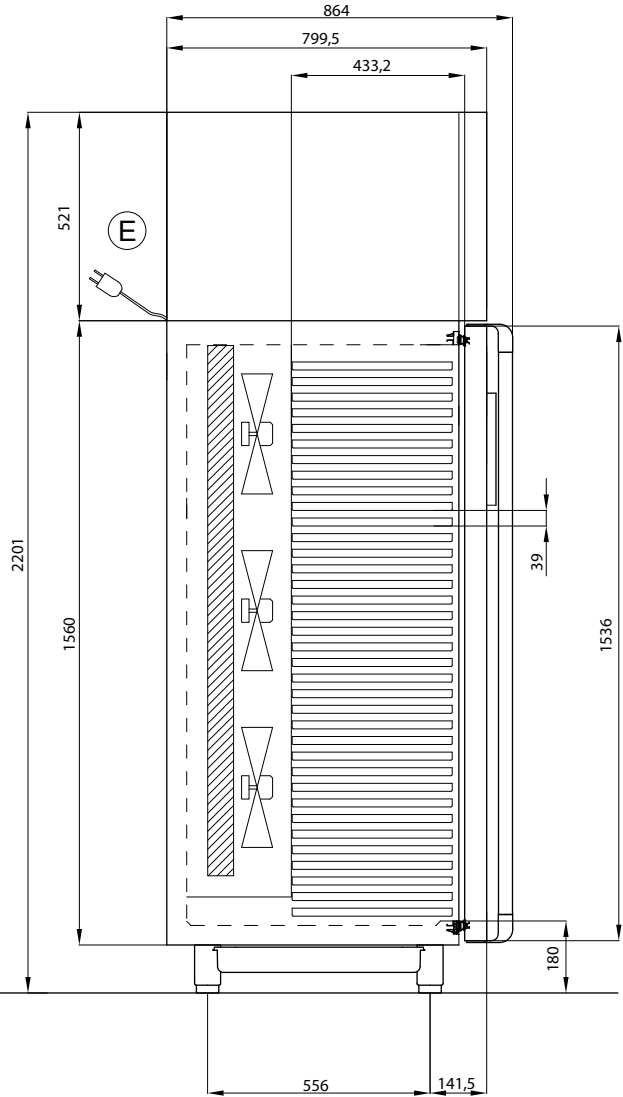
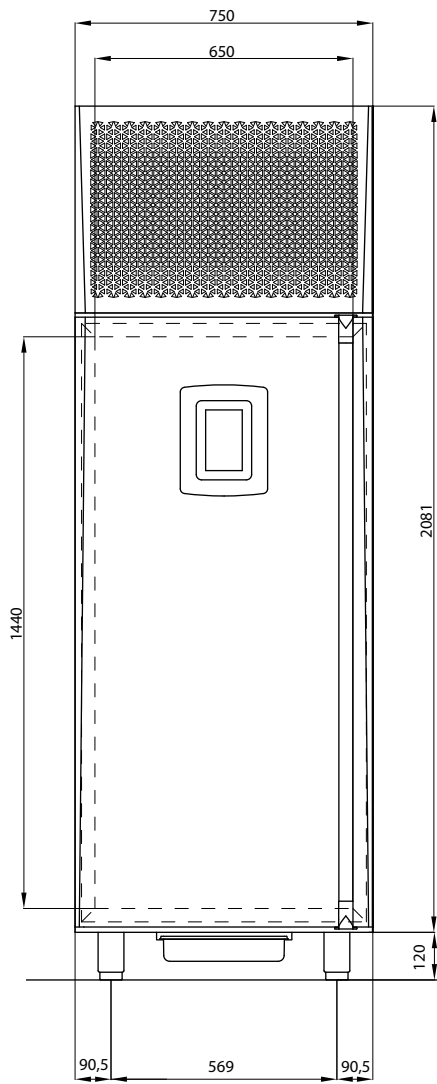


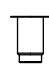
Masszeichnung
Schnellkühler / Schockfroster SKF 18 S PLUS

Aufnahme von GN-Behältern



Aufnahme von EN-Bleichen



 H MIN 120
H MAX 165

 CONNESSIONE ELETTRICA
ELECTRICAL CONNECTION