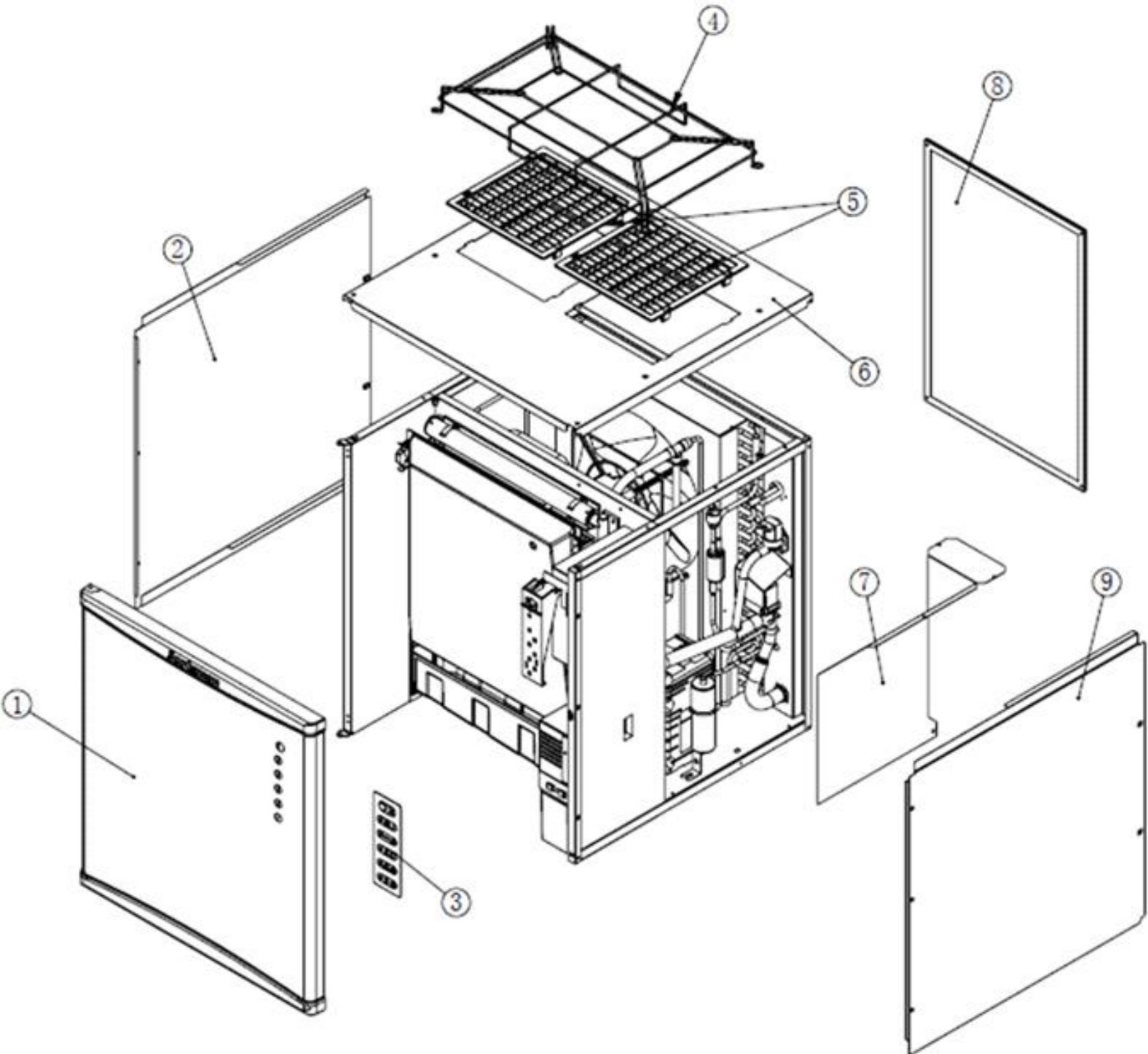


Ersatzteilliste-Explosionszeichnung

Eiswürfelbereiter SVD 152 L / W



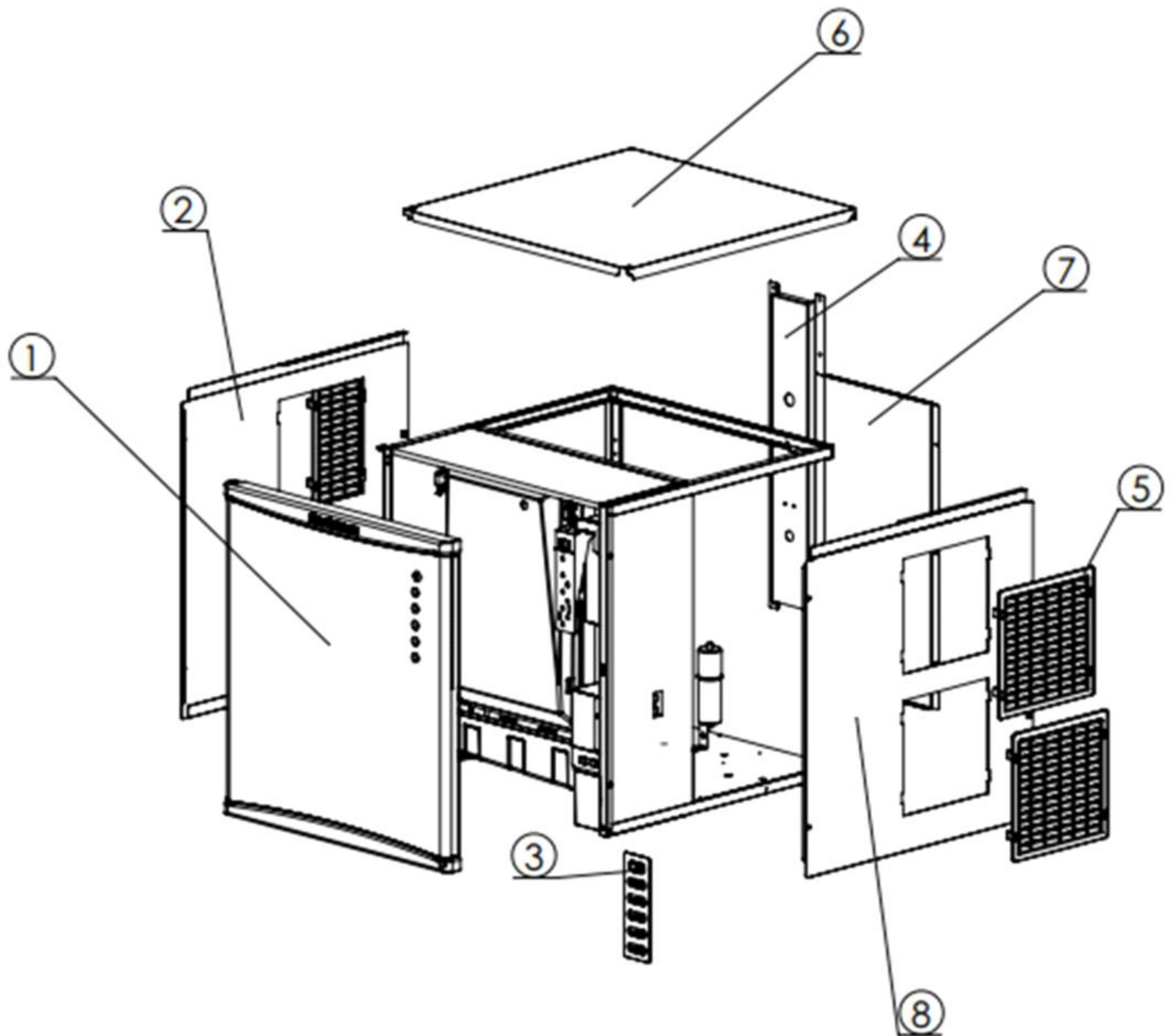
SVD152 - AUSSENWANDE - LUFTGEKÜHLT



SVD152 - AUSSENWANDE – LUFTGEKÜHLT

Pos	Art.- Nr.	Bezeichnung
0001	SCSC 91000097-10	VORDERWAND
0002	SCSC 11000111-00	LINKE ABDECKUNG
0003	SCSC 70000026-00	AUFKLEBER, LED
0004	SCSC 80000011-00	SCHUTZGITTER
0005	SCSC 41000038-01	PLASTIKGRILL
0006	SCSC 11000089-00	ABDECKHAUBE
0007	SCSC 11000087-00	SEITENWAND
0008	SCSC 80000019-00	LUFT FILTER
0009	SCSC 11000088-00	RECHTE ABDECKUNG

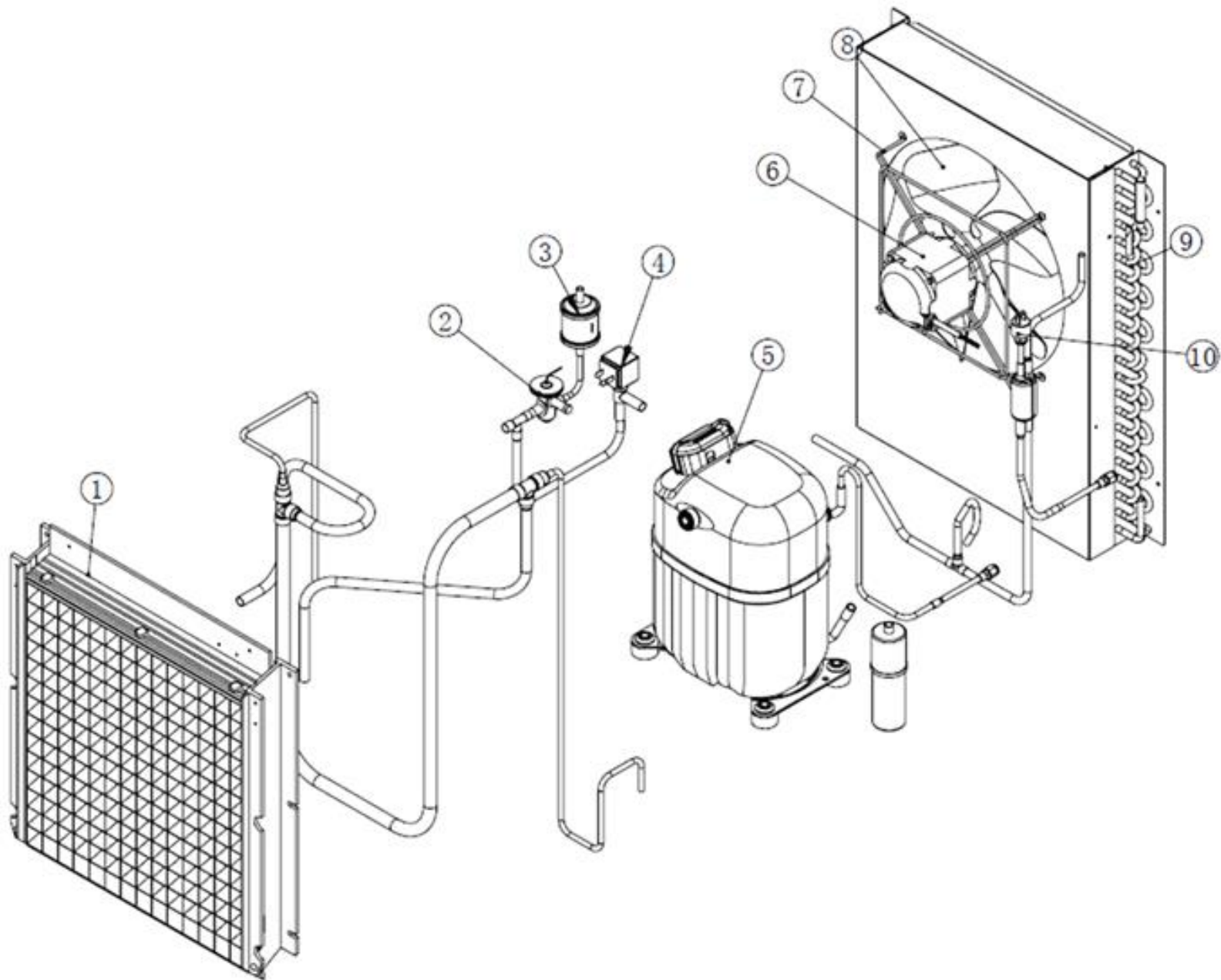
SVD152 - AUSSENWANDE - WASSERGEKÜHLT



SVD152 - AUSSENWANDE – WASSERGEKÜHLT

Pos	Art.- Nr.	Bezeichnung
0001	SCSC 91000097-10	VORDERWAND
0002	SCSC 11000184-00	LINKE SEITENFELD
0003	SCSC 70000026-00	AUFKLEBER, LED
0004	SCSC 11000217-00	VERKLEIDUNG, RÜCKSEITE LINKE
0005	SCSC 41000038-01	PLASTIKGRILL
0006	SCSC 11000182-00	ABDECKHAUBE
0007	SCSC 11000216-00	VERKLEIDUNG, RÜCKSEITE RECHTE
0008	SCSC 11000183-00	RECHTE SEITENFELD

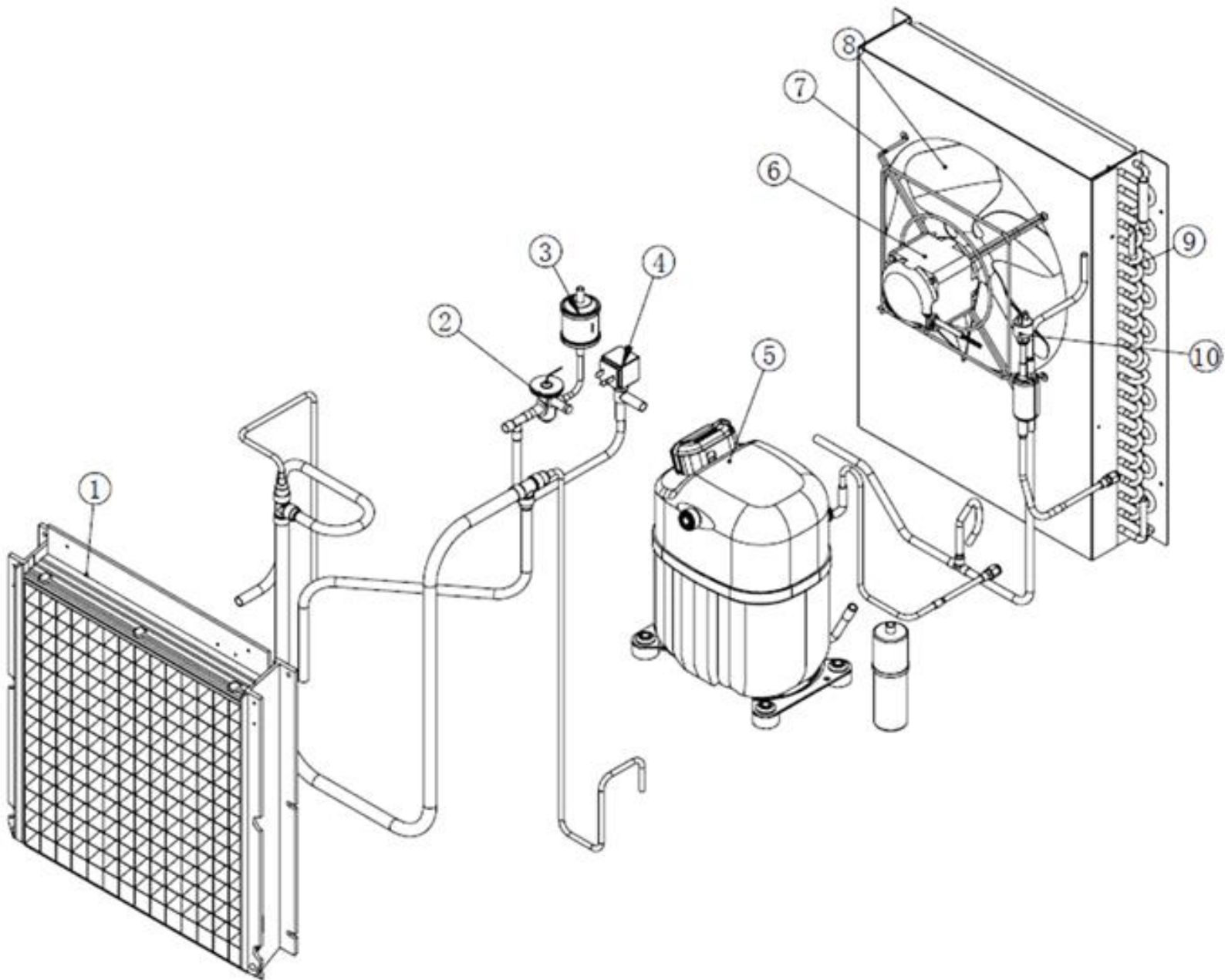
**SVD152 - GEFRIERSYSTEM LUFTGEKÜHLT – BIS
S.N. 100000**



**SVD152 - GEFRIERSYSTEM LUFTGEKÜHLT – BIS
S.N. 100000**

Pos	Art.- Nr.	Bezeichnung
0001	SCSC 93000023-00	ERSETZT DURCH SCSC 93000043-10
0001	SCSC 93000023-01	VERDAMPFEREINEHEIT - MINIWURFEL
0002	SCSC 99300605-00	THERMOSTATISCHES EXPANSIONSVENTIL
0003	SCCM 19300357	TROCKNER
0004	SCSC 97000114-00	HOT GAS VALVE KIT
0005	SC620057 43	STARTERRELAIS - 230/50/1
0005	SC620057 70	STARTERRELAIS - 230/60/1
0005	SC620167 00	STARTKONDENSATOR 88-108MFD/330V
0005	SC620167 25	BETRIEBSKONDENSATOR
0005	SC620478 28	SCHUTZGERÄT 230/60/1
0005	SC670106 21	KOMPRESSOR - 230/50-60/1
0005	SC670106 23	KOMPRESSOR 230/50/1
0006	SCCM 18562524	LUFTER MOTOR - 230/50-60
0007	SCCM 25726513	LUFTER MOTOR TRAEGER
0008	SC620419 37	FLUEGEL
0009	SCSC 81000015-00	LUFTGEKUEHLT KONDENSATOR
0010	SCCM 19550628	PRESSOSTAT

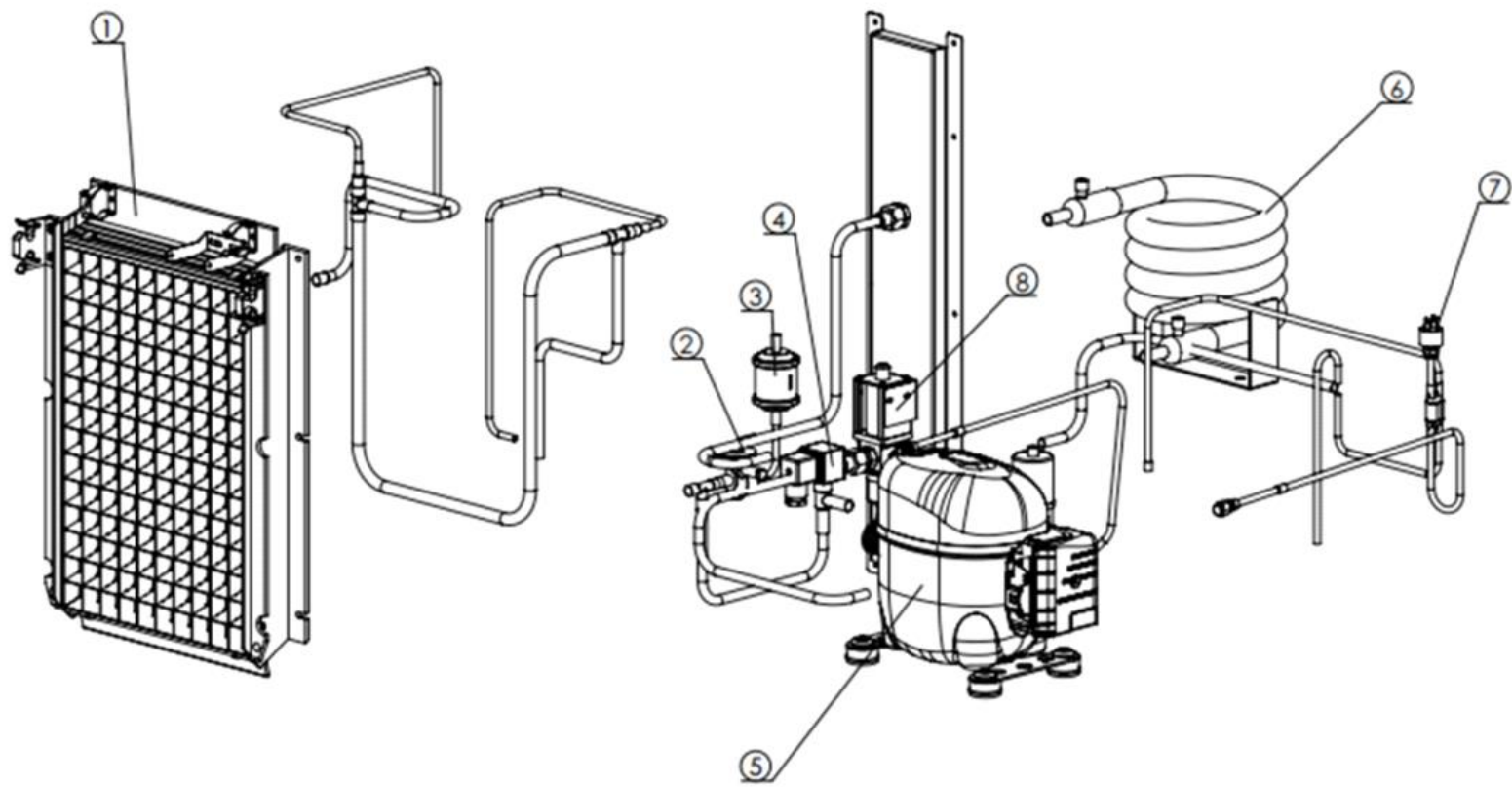
**SVD152 - GEFRIERSYSTEM LUFTGEKÜHLT – VON
S.N. 100001**



**SVD152 - GEFRIERSYSTEM LUFTGEKÜHLT – VON
S.N. 100001**

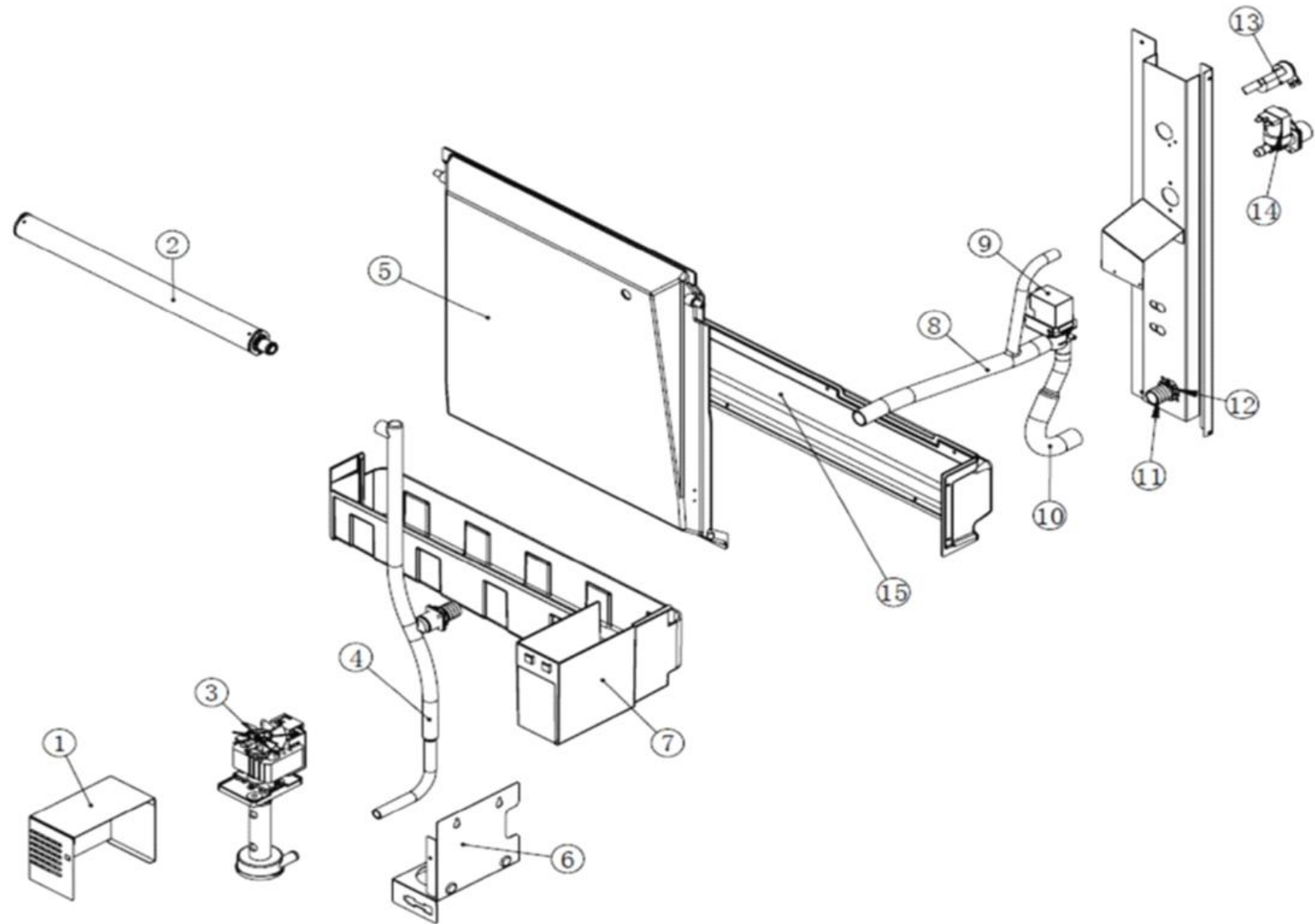
Pos	Art.- Nr.	Bezeichnung
0001	SCSC 93000043-10	VERDAMPFEREINHEIT
0001	SCSC 93000043-11	VERDAMPFEREINHEIT - MINIWURFEL
0001	SCSC 93000043-12	VERDAMPFER - GROSSE
0002	SCSC 99300605-00	THERMOSTATISCHES EXPANSIONSVENTIL
0003	SCCM 19300357	TROCKNER
0004	SCCA 1068/M10S	VALVE SOLENOID 10MM ODS W/O COIL
0005	SC620057 43	STARTERRELAIS - 230/50/1
0005	SC620057 70	STARTERRELAIS - 230/60/1
0005	SC620167 00	STARTKONDENSATOR 88-108MFD/330V
0005	SC620167 25	BETRIEBSKONDENSATOR
0005	SC620478 28	SCHUTZGERÄT 230/60/1
0005	SC670106 21	KOMPRESSOR - 230/50-60/1
0005	SC670106 23	KOMPRESSOR 230/50/1
0006	SCCM 18562524	LUFTER MOTOR - 230/50-60
0007	SCCM 25726513	LUFTER MOTOR TRAEGER
0008	SC620419 37	FLUEGEL
0009	SCSC 81000015-00	LUFTGEKUEHLT KONDENSATOR
0010	SCCM 19550628	PRESSOSTAT

SVD152 - GEFRIERSYSTEM – WASSERGEKÜHLT



SVD152 - GEFRIERSYSTEM – WASSERGEKÜHLT

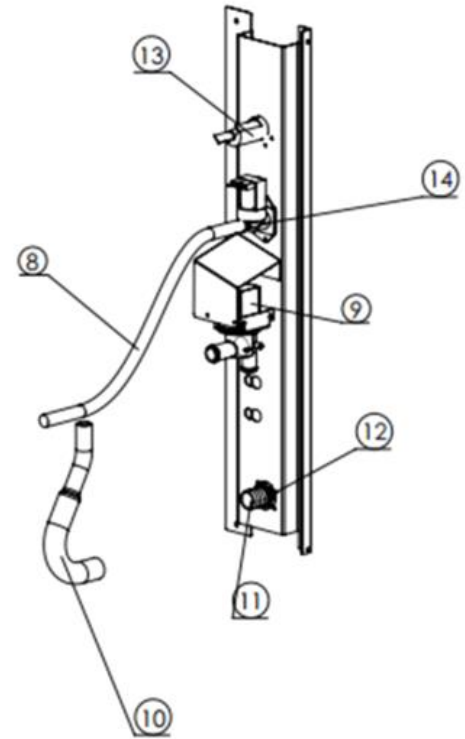
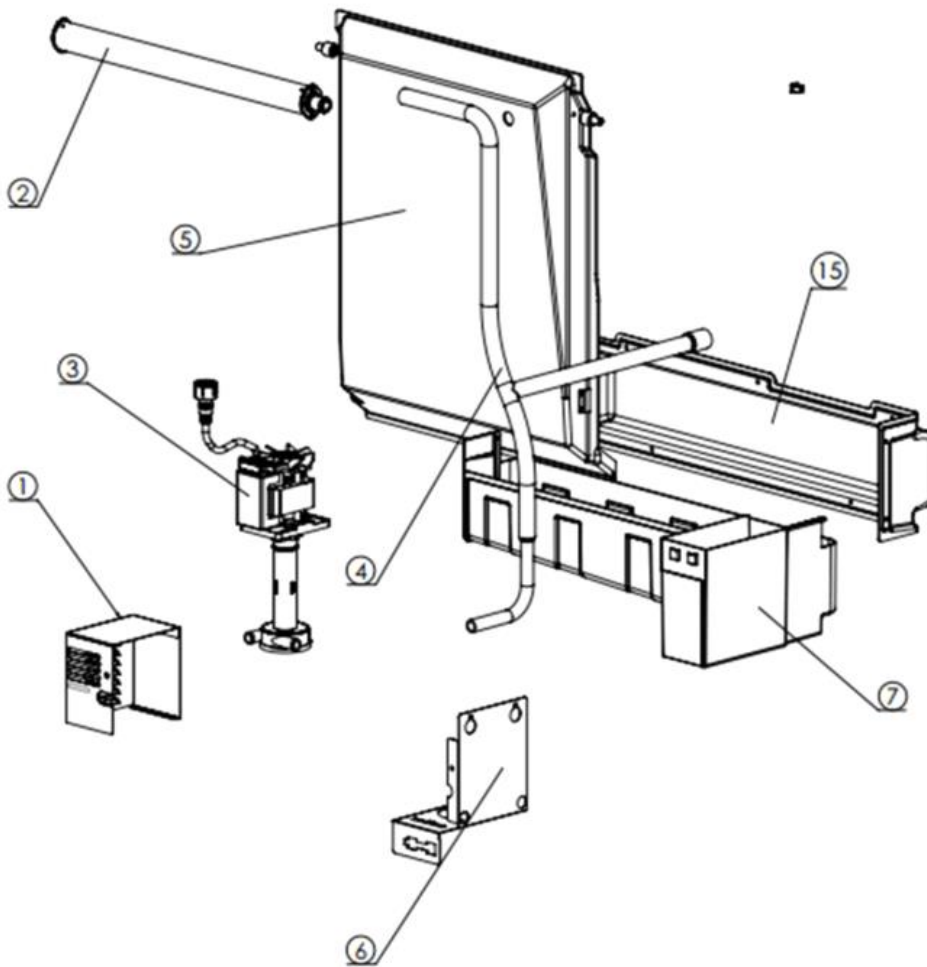
Pos	Art.- Nr.	Bezeichnung
0001	SCSC 93000043-10	VERDAMPFEREINHEIT
0001	SCSC 93000043-11	VERDAMPFEREINHEIT - MINIWURFEL
0001	SCSC 93000043-12	VERDAMPFER - GROSSE
0002	SCSC 81000065-00	THERMOSTATISCHES EXPANSIONSVENTIL
0003	SCCM 19300357	TROCKNER
0004	SCCA 1068/M10S	VALVE SOLENOID 10MM ODS W/O COIL
0005	SC620057 43	STARTERRELAIS - 230/50/1
0005	SC620167 00	STARTKONDENSATOR 88-108MFD/330V
0005	SC620167 25	BETRIEBSKONDENSATOR
0005	SC670106 23	KOMPRESSOR 230/50/1
0006	SCSC 81000054-00	WASSER KONDENSATOR
0007	SCCM 19550628	PRESSOSTAT
0008	SCSC 81000006-00	WASSERREGLERVENTIL



**SVD152 - WASSER SYSTEM - SVD 152/BIS S.N.
100000**

Pos	Art.- Nr.	Bezeichnung
0001	SCSC 11000086-00	PUMPE ABDECKUNG
0002	SCSC 94000050-00	WATER DISTRIBUTOR 308
0003	SC620433 01	WASSER PUMPEN 230/60/1
0003	SC620433 08R	WASSER PUMPEN 230/50/1
0004	SCSC 22000006-00	WASSERSCHLAUCH
0005	SCSC 41000050-00	ABGLEITGRILL
0007	SCSC 41000046-00	NULL
0008	SCSC 22000004-00	WASSEREINLASS ROHR
0009	SCSC 82000017-99	WASSERABFLUSSVENTIL
0010	SCSC 22000005-00	ABFLUSSROHR
0011	SCSC 41000007-00	WASSERABFLUSSSCHLAUCH
0012	SC660535 00	PLASTICK RING MUTTER
0013	SC630107 01	KABELVERSCHRAUBUNG
0014	SC650105 00	NULL

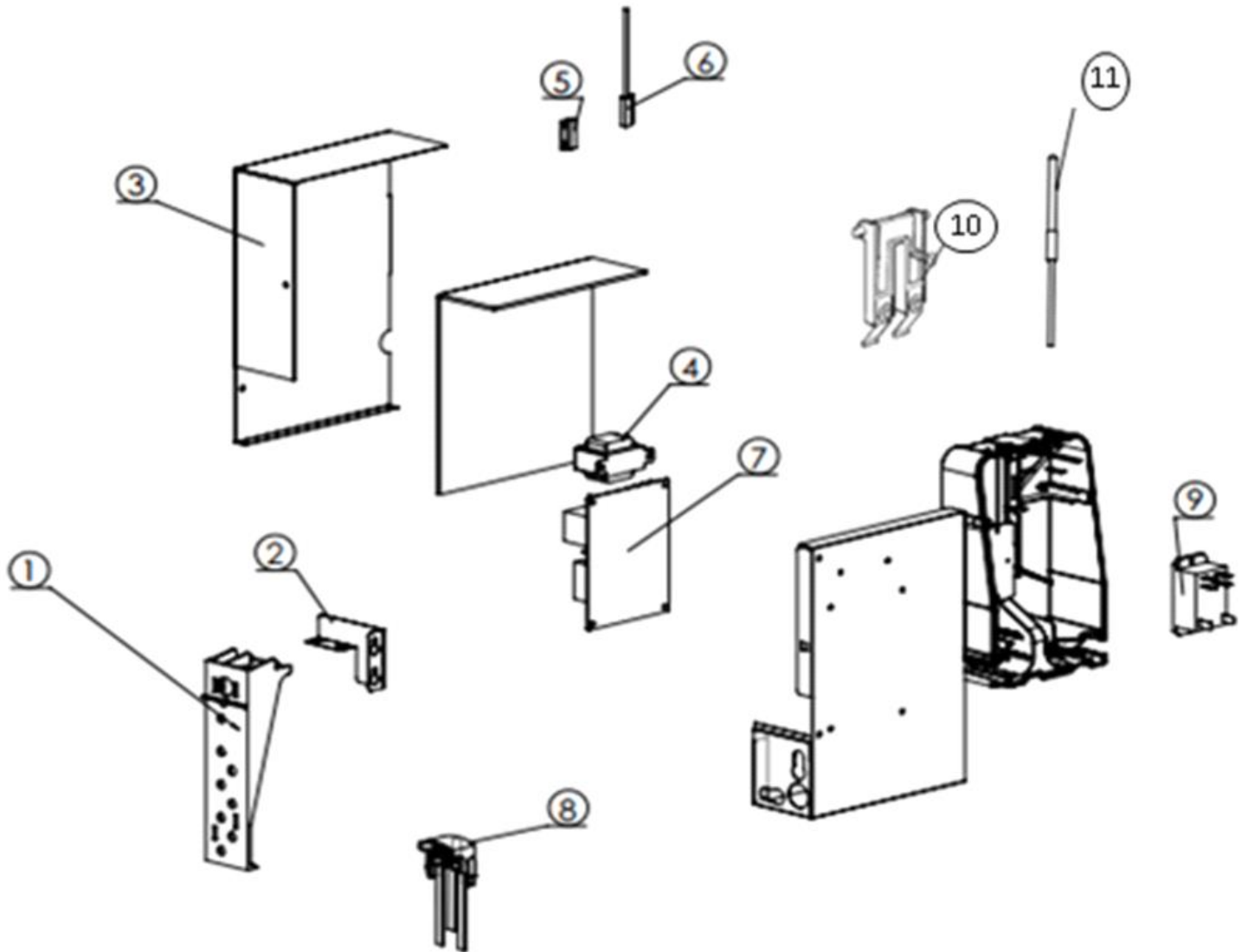
**SVD152 - WASSER SYSTEM - SVD 152/VON S.N.
100001**



**SVD152 - WASSER SYSTEM - SVD 152/VON S.N.
100001**

Pos	Art.- Nr.	Bezeichnung
0001	SCSC 11000341-00	PUMPE ABDECKUNG
0002	SCSC 94000050-00	WATER DISTRIBUTOR 308
0003	SCSC 82000009-02	WASSER PUMPEN 230/60/1
0003	SCSC 82000010-02	WASSER PUMPEN 230/50/1
0004	SCSC 22000017-00	ROHR
0005	SCSC 41000050-00	ABGLEITGRILL
0006	SCSC 11000340-00	WASSERPUMPENHALTER
0007	SCSC 41000046-00	NULL
0008	SCSC 22000007-00	WASSEREINLASS ROHR
0009	SC11000564 02	BENUTZEN SIE DIE SCSC 82000017-99
0010	SCSC 22000005-00	ABFLUSSROHR
0011	SCSC 41000007-00	WASSERABFLUSSSCHLAUCH
0012	SC660535 00	PLASTICK RING MUTTER
0013	SC630107 01	KABELVERSCHRAUBUNG
0014	SC650105 00	NULL
0015	SCSC 41000049-00	TRÄGER

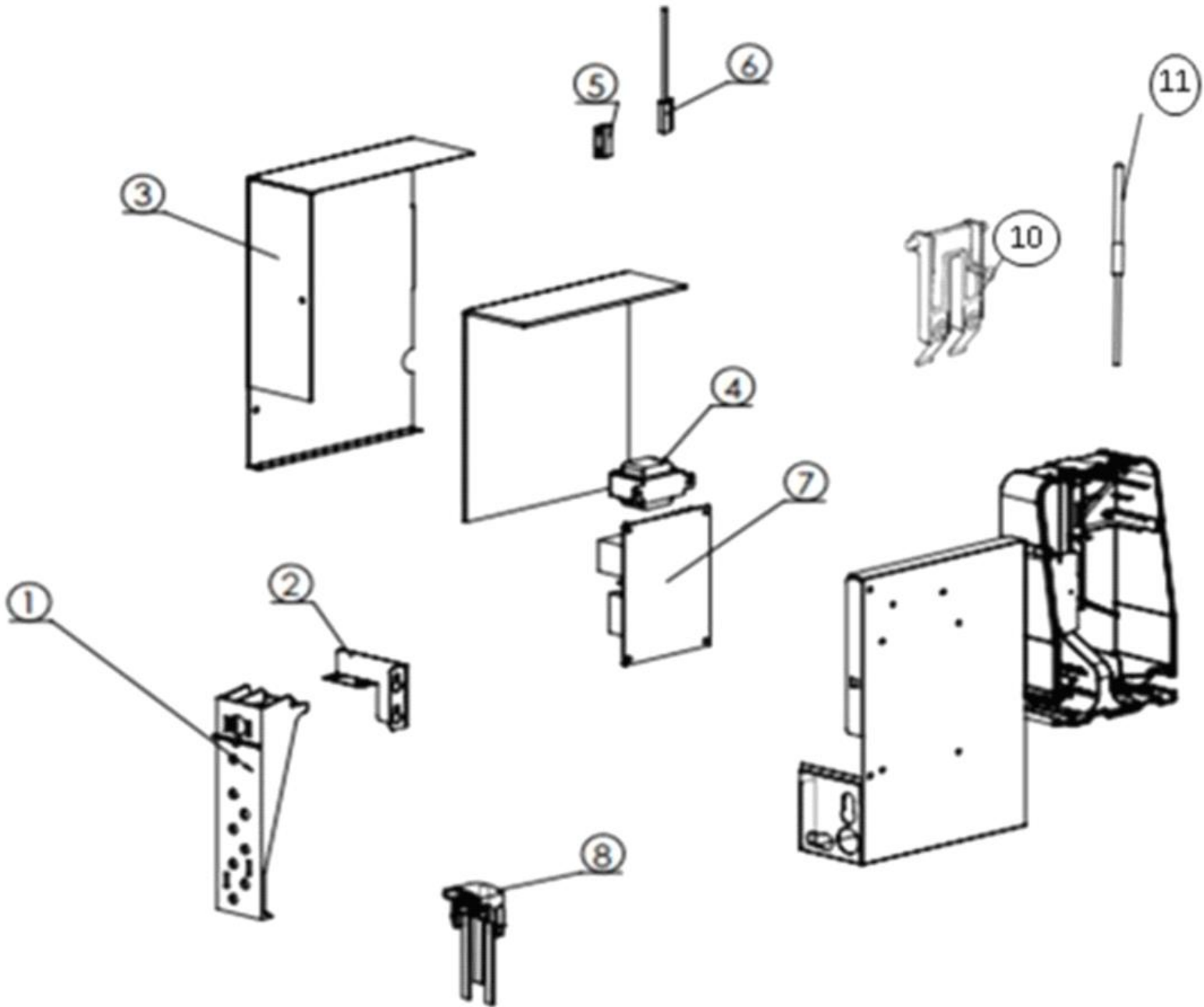
**SVD152 - ELEKTRONISCHE KARTE UND
TEMPERRATURFUEHLERENHEIT - BIS S.N.**



**SVD152 - ELEKTRONISCHE KARTE UND
TEMPERRATURFUEHLERENHEIT - BIS S.N.**

Pos	Art.- Nr.	Bezeichnung
0001	SCSC 41000008-00	LED TRAEGER EINHEIT
0001	SCSC 98050105-00	MONITOR PANEL
0002	SCSC 11000113-00	ERSETZT DURCH SCSC 11000537-00
0003	SCSC 11000339-00	DECKEL
0004	SCSC 99020404-00	TRANSFORMATOR
0005	SC11000563 02	MAGNET
0006	SCSC 98050103-00	MAGNETISCHES KONTAKT
0007	SCSC 98050101-00	PLATINE - 230/50-60/1
0008	SCSC 97000092-10	WASSERSPIEGEL-SENSOR
0009	SCSC 30000003-00	RELAIS
0010	SCSC 98050106-00	EISGROSSENBFÜHLER
0011	SCSC 99020468-00	KONDENSER FÜHLER
0012	SCSC 98050105-00	MONITOR PANEL

SVD152 - ELEKTRONISCHE KARTE UND TEMPERRATURFUEHLERENHEIT - VON S.N.



SVD152 - ELEKTRONISCHE KARTE UND TEMPERRATURFUEHLERENHEIT - VON S.N.

Pos	Art.- Nr.	Bezeichnung
0001	SCSC 41000008-00	LED TRAEGER EINHEIT
0001	SCSC 98050105-00	MONITOR PANEL
0002	SCSC 11000113-00	ERSETZT DURCH SCSC 11000537-00
0003	SCSC 11000339-00	DECKEL
0004	SCSC 99020404-00	TRANSFORMATOR
0005	SC11000563 02	MAGNET
0006	SCSC 98050103-00	MAGNETISCHES KONTAKT
0007	SCSC 98050101-00	PLATINE - 230/50-60/1
0008	SCSC 97000092-10	WASSERSPIEGEL-SENSOR
0010	SCSC 98050106-00	EISGROSSENBFÜHLER
0011	SCSC 99020468-00	KONDENSER FÜHLER
0012	SCSC 98050105-00	MONITOR PANEL

Finanzen / Service

28307 Bremen
Thalendorststraße 15
Tel.+49 421 48557-0
Fax+49 421 488650
bremen@nordcap.de

Vertrieb Ost

12681 Berlin
Wolfener Straße 32/34, Haus K
Tel.+49 30 936684-0
Fax+49 30 936684-44
berlin@nordcap.de

Vertrieb West

40699 Erkrath
Max-Planck-Straße 30
Tel.+49 211 540054-0
Fax+49 211 540054-54
erkrath@nordcap.de

Vertrieb Nord

21079 Hamburg
Großmoorbogen 5
Tel.+49 40 766183-0
Fax+49 40 770799
hamburg@nordcap.de

Vertrieb Süd

55218 Ingelheim
Hermann-Bopp-Straße 4
Tel.+49 6132 7101-0
Fax+49 6132 7101-20
ingelheim@nordcap.de



www.nordcap.de