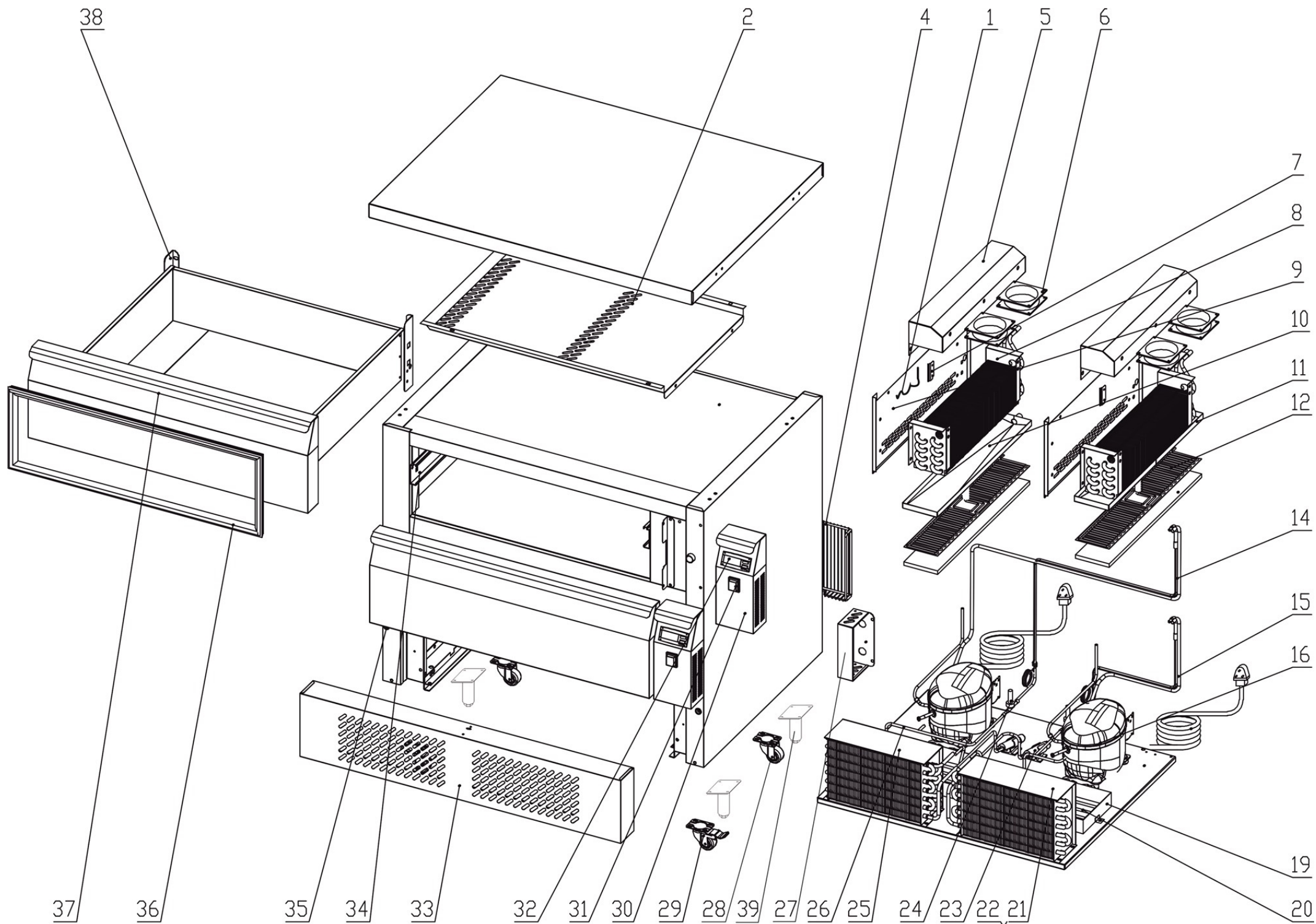


Ersatzteilliste-Explosionszeichnung

COOL-LINE Kühl-/ Tiefkühl-Container **KTKC 2-2**

[Art. 435200220]





16546 / UD2-2

Position	ItemNo	Description
01	13896	Probe NTC Dixell/Carel 10 Kohm
02	10357	Air Conductor
04	11220	Rear Grill
05	13502	Fan Cover
06	13314	Circle Fan
07	13913	Sensor Fixed Clip
08	14240	Evaporator
09	14376	Evaporator Cover
10	11479	Drip Tray
12	13257	Drip Tray Heater
	31351	Defrost Heater
13	13284	Protector
14	14529	Heat Exchanger Top
15	14525	Heat Exchanger
16	11703	Compressor EMT2125U R290
19	11583	Water Pan
20	13248	Discharge Coil
21	14184	Condenser Right Side
22	13324	Condenser Fan
23	15722	Filter Drier 20 G
24	15752	Solenoid Valve
25	14183	Condenser Left Side
27	13666	Junction Cover
28	14679	Wheel Without Brake
29	14667	Wheel With Brake
30	13809	Control Panel
31	13754	Main Switch
32	14067	Thermostat XR06K-CX40
33	11009	Front Panel
34	12463	Drawer Guides Set
35	10112	Support Located Nut
36	12580	Gasket
37	12452	Drawer
38	12441	Back Rail Set
39	14605	Set Of Legs (4 Pcs) 55-80 mm

2022-07-06

Finanzen/Service
28307 Bremen
Thalendorststraße 15
Tel.+49 421 48557-0
Fax+49 421 488650
bremen@nordcap.de

Vertrieb Ost
12681 Berlin
Wolfener Straße 32/34, Haus K
Tel.+49 30 936684-0
Fax+49 30 936684-44
berlin@nordcap.de

Vertrieb West
40699 Erkrath
Max-Planck-Straße 30
Tel.+49 211 540054-0
Fax+49 211 540054-54
erkrath@nordcap.de

Vertrieb Nord
21079 Hamburg
Großmoorbogen 5
Tel.+49 40 766183-0
Fax+49 40 770799
hamburg@nordcap.de

Vertrieb Süd
55218 Ingelheim
Hermann-Bopp-Straße 4
Tel.+49 6132 7101-0
Fax+49 6132 7101-20
ingelheim@nordcap.de



www.nordcap.de