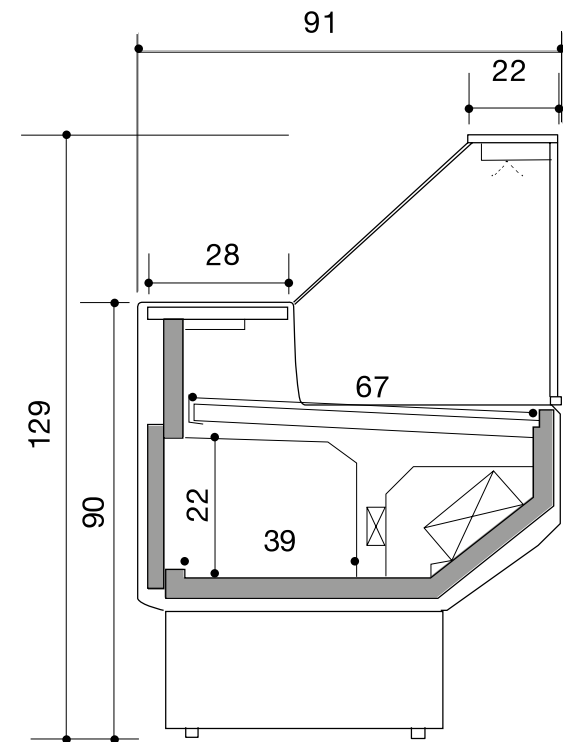
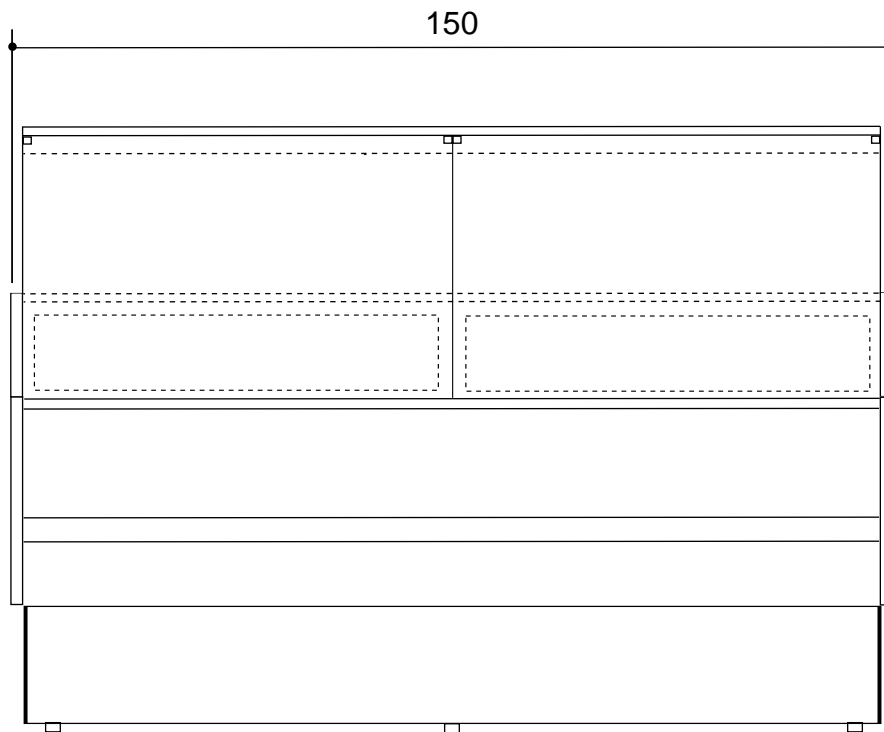


# Masszeichnung

## COOL-LINE-Freikühltheke PATAGONIA 150 UM BLACK

[Art. 506120150]



\* Alle Angaben in cm