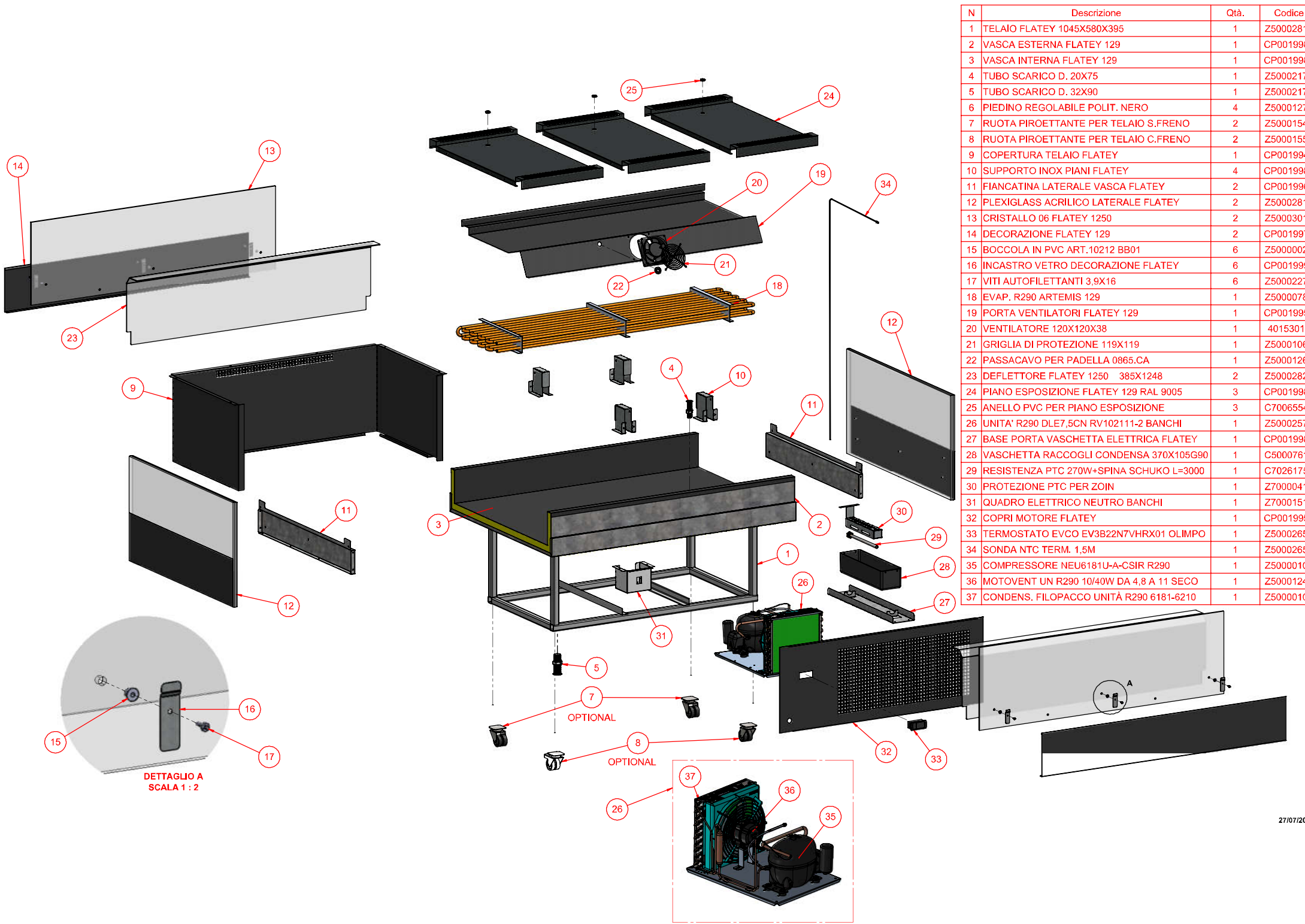


Ersatzteilliste-Explosionszeichnung

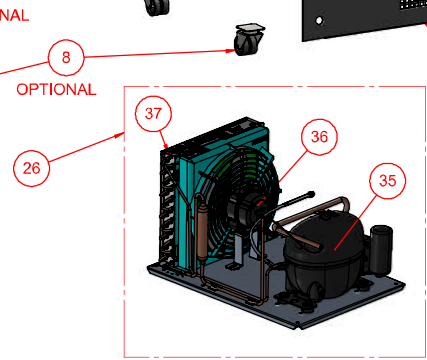
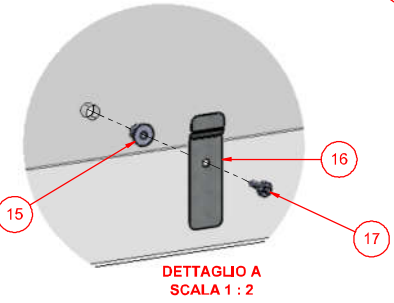
COOL-LINE Impuls-Kühlinsel FLATEY 1290

[Artikel-Nr.: 506200129]





N	Descrizione	Qtà.	Codice
1	TELAIO FLATEY 1045X580X395	1	Z50002818
2	VASCA ESTERNA FLATEY 129	1	CP0019984
3	VASCA INTERNA FLATEY 129	1	CP0019986
4	TUBO SCARICO D. 20X75	1	Z50002174
5	TUBO SCARICO D. 32X90	1	Z50002176
6	PIEDINO REGOLABILE POLIT. NERO	4	Z50001272
7	RUOTA PIROETTANTE PER TELAI0 S.FRENO	2	Z50001547
8	RUOTA PIROETTANTE PER TELAI0 C.FRENO	2	Z50001552
9	COPERTURA TELAI0 FLATEY	1	CP0019945
10	SUPPORTO INOX PIANI FLATEY	4	CP0019980
11	FIANCATINA LATERALE VASCA FLATEY	2	CP0019961
12	PLEXIGLASS ACRILICO LATERALE FLATEY	2	Z50002819
13	CRISTALLO 06 FLATEY 1250	2	Z50003011
14	DECORAZIONE FLATEY 129	2	CP0019971
15	BOCCOLA IN PVC ART.10212 BB01	6	Z50000029
16	INCASTRO VETRO DECORAZIONE FLATEY	6	CP0019996
17	VITI AUTOFILETTANTI 3,9X16	6	Z50002279
18	EVAP. R290 ARTEMIS 129	1	Z50000789
19	PORTA VENTILATORI FLATEY 129	1	CP0019950
20	VENTILATORE 120X120X38	1	40153015
21	GRIGLIA DI PROTEZIONE 119X119	1	Z50001063
22	PASSACAVO PER PADELLA 0865.CA	1	Z50001267
23	DEFLETTORE FLATEY 1250 385X1248	2	Z50002820
24	PIANO ESPOSIZIONE FLATEY 129 RAL 9005	3	CP0019982
25	ANELLO PVC PER PIANO ESPOSIZIONE	3	C70065540
26	UNITA' R290 DLE7,5CN RV102111-2 BANCHI	1	Z50002573
27	BASE PORTA VASCHETTA ELETTRICA FLATEY	1	CP0019981
28	VASCHETTA RACCOGLI CONDENSA 370X105G90	1	C50007610
29	RESISTENZA PTC 270W+SPINA SCHUKO L=3000	1	C70261750
30	PROTEZIONE PTC PER ZOIN	1	Z70000411
31	QUADRO ELETTRICO NEUTRO BANCHI	1	Z70001518
32	COPRI MOTORE FLATEY	1	CP0019955
33	TERMOSTATO EVCO EV3B22N7VHRX01 OLIMPO	1	Z50002655
34	SONDA NTC TERM. 1,5M	1	Z50002656
35	COMPRESSORE NEU6181U-A-CSIR R290	1	Z50000104
36	MOTOVENT UN R290 10/40W DA 4,8 A 11 SECO	1	Z50001241
37	CONDENS. FILOPACCO UNITÀ R290 6181-6210	1	Z50000109



Finanzen/Service
28307 Bremen
Thalenhorststraße 15
Tel.+49 421 48557-0
Fax+49 421 488650
bremen@nordcap.de

Vertrieb Ost
12681 Berlin
Wolfener Straße 32/34, Haus K
Tel.+49 30 936684-0
Fax+49 30 936684-44
berlin@nordcap.de

Vertrieb West
40699 Erkrath
Max-Planck-Straße 30
Tel.+49 211 540054-0
Fax+49 211 540054-54
erkrath@nordcap.de

Vertrieb Nord
21079 Hamburg
Großmoorbogen 5
Tel.+49 40 766183-0
Fax+49 40 770799
hamburg@nordcap.de

Vertrieb Süd
55218 Ingelheim
Hermann-Bopp-Straße 4
Tel.+49 6132 7101-0
Fax+49 6132 7101-20
ingelheim@nordcap.de



www.nordcap.de