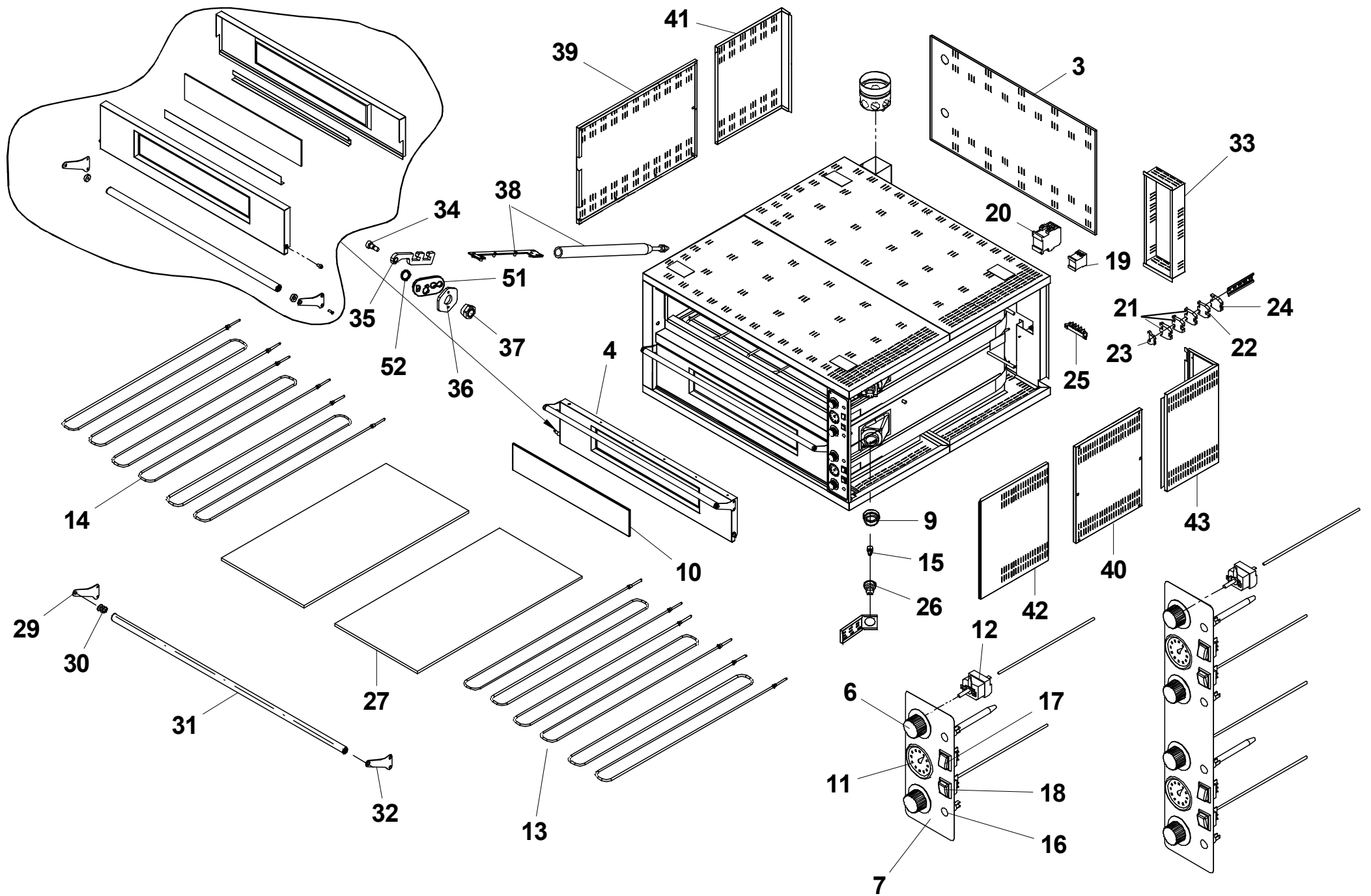


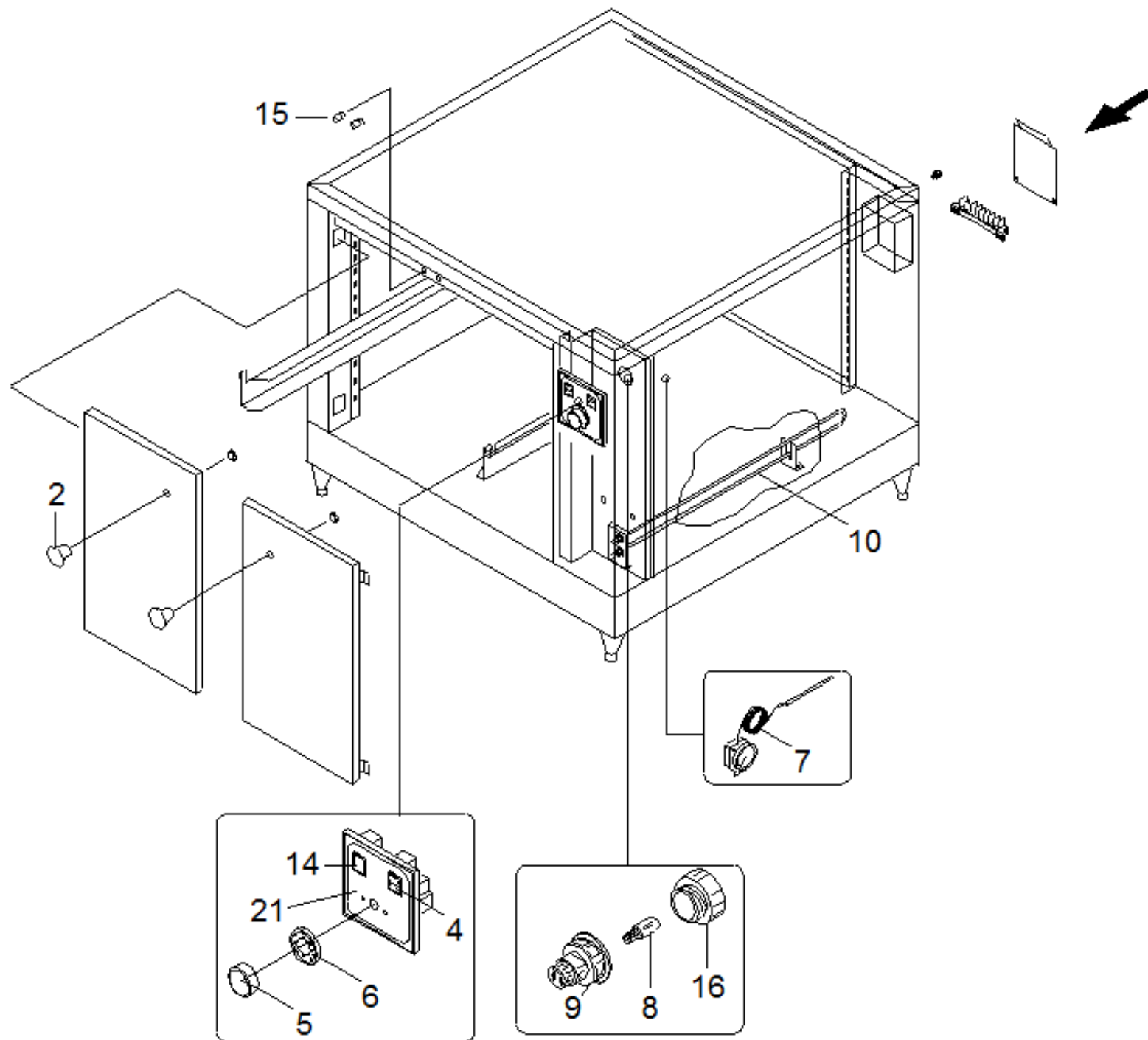
Ersatzteilliste-Explosionszeichnung

MORETTI Elektro-Pizzaofen iDeck PM 72.72 / PD 72.72





Rif.	Denominazione	Designation	Denomination	Bezeichnung	Denominación
3	Pannello posteriore	Posterior Side	Côté Postérieur	Später Seite	Lado Posterior
4	Sportello	Door	Porte	Tür	Puerta
6	Manopola	Handle	Poignée	Drehknopf	Perilla
7	Etichetta	Label-	Étiquette	Etikett-	Tarjeta-
9	Calotta	Cover	Calotte	Schutzhaube	Cubierta
10	Vetro Temprato	Tempered Glass	Verre Trempé	Gehärtetes Glas	Vidrio Temperado
11	Indicatore Temperatura	Temperature Indicator	Indicateur Température	Temperaturanzeiger	Indicador De Temperatura
12	Termostato Monofase	Single-Phase Thermostat	Thermostat Monophasé	Einphasen-Thermostat	Termostato Monofásico
13	Resistenze	Heating Elements	Résistances	Widerstände	Resistencias
14	Resistenze	Heating Elements	Résistances	Widerstände	Resistencias
15	Lampadina	Bulb	Ampoule	Lampe	Bombilla
16	Spia Luminosa Gialla	Yellow Indicator Light	Voyant Lumineux Jaune	Gelbe Kontrolllampe	Luz Indicadora Luminosa Amarilla
17	Interruttore Di Accensione	On/Off Switch	Interrupteur D'allumage	Betriebsschalter	Interruptor De Encendido
18	Interruttore Luce	Light Switch	Interrupteur D'éclairage	Lichtschalter	Interruptor Luz
19	Contattore	Contacteur	Contacteur	Kontaktgeber	Contacteur
20	Contattore	Contacteur	Contacteur	Kontaktgeber	Contacteur
21	Morsetto	Terminal	Borne	Klammer	Borne
22	Morsetto	Terminal	Borne	Klammer	Borne
23	Morsetto	Terminal	Borne	Klammer	Borne
24	Morsetto	Terminal	Borne	Klammer	Borne
25	Morsettiera	Terminals Board	Platine Des Bornes	Klemmkaste	Bornera
26	Portalampada	Lamp Holder	Douille	Lampenfassung	Portalámpara
27	Piano In Refrattario	Refractory Surface	Plan En Réfractaire	Hitzebeständige Backfläche	Plano De Refractorio
29	Attacco sx maniglia sportello	Left door handle attachment	Fixation gauche poignée porte	Anschluss links Griff Klappe	Sujeción izq. manilla puerta
30	Inserto	Insert	Douille	Einsatz	Inserción
31	Maniglione per sportello	Door handle	Poignée pour porte	Großer Griff für Klappe	Barra para puerta
32	Attacco dx maniglia sportello	Right door handle attachment	Fixation droite poignée porte	Anschluss rechts Griff Klappe	Sujeción der. manilla puerta
33	Coperchio posteriore contattori	Rear counter cover	Couvercle postérieur contacteurs	Hintere Abdeckung Kontaktgeber	Tapa trasera contactores
34	Vite	Screw	Vis	Schraube	Tomillo
35	Assieme attacco molla-leva sportello	Spring-lever-door attachment assembly	Jeu fixation ressort-levier porte	Baugruppe Anschluss Feder-Hebel Klappe	Conjunto sujección muelle-palanca puerta
36	Dado fissaggio boccola	Bushing fastening nut	Ecrou fixation bague	Befestigungsmutter Buchse	Tuerca fijación abrazadera
37	Assieme boccola sportello	Door bushing assembly	Jeu bague porte	Baugruppe Buchse Klappe	Conjunto abrazadera puerta
38	Assieme molla completa di occhiello	Spring assembly complete with grommet	Jeu ressort complet de boucle	Baugruppe Feder komplett mit Öse	Conjunto muelle dotado de ojete
39	Fianco Sx (Anteriore)	Left Side (Front)	Côté Gauche (Avant)	Linke Seite (Frontseite)	Lado Izquierdo (Anterior)
40	Fianco Dx (Centrale)	Right Side (Central)	Côté Droit (Central)	Rechte Seite (Zentral)	Lado Derecho (Central)
41	Fianco Sx (Posteriore)	Left Side (Rear)	Côté Gauche (Arrière)	Linke Seite (Rückseite)	Lado Izquierdo (Posterior)
42	Fianco Dx (Anteriore)	Right Side (Front)	Côté Droit (Avant)	Rechte Seite (Frontseite)	Lado Derecho (Anterior)
43	Fianco Dx (Posteriore)	Right Side (Rear)	Côté Droit (Arrière)	Rechte Seite (Rückseite)	Lado Derecho (Posterior)
51	Blocchetto	Joint Plate	Platine	Fixierscheibe	Palastro
52	Seeger	Snap ring	Anneau Seeger	Seeger Ring	Anillo Seeger
			73300740	PM-PD 72.72/65.105/105.105/105.65	



73340530

Revisione 07

MOD. L60.60/72.72/65.105/105.105/105.65

Finanzen/ Service

28307 Bremen
Thalendorststraße 15
Tel.+49 421 48557-0
Fax+49 421 488650
bremen@nordcap.de

Vertrieb Ost

12681 Berlin
Wolfener Straße 32/34, HausK
Tel.+49 30 936684-0
Fax+49 30 936684-44
berlin@nordcap.de

Vertrieb West

40699 Erkrath
Max-Planck-Straße 30
Tel.+49 211 540054-0
Fax+49 211 540054-54
erkrath@nordcap.de

Vertrieb Nord

21079 Hamburg
Großmoorbogen 5
Tel.+49 40 766183-0
Fax+49 40 770799
hamburg@nordcap.de

Vertrieb Süd

55218 Ingelheim
Hermann-Bopp-Straße 4
Tel.+49 6132 7101-0
Fax+49 6132 7101-20
ingelheim@nordcap.de



www.nordcap.de