

# Bedienungsanweisung

## Durchfahrkühlschrank **DKM 1500**

[Artikel-Nr.: 4748130150]



## **Wir gratulieren Ihnen zum Erwerb unseres Geräts!**

Die Arbeit ist einfacher aufgrund der intuitiven Graphik der Benutzerschnittstelle, entwickelt zur Vereinfachung des Zugangs zu den Funktionen, die so dargestellt werden, dass sie sofort gefunden werden, um die Interaktion zwischen Benutzer und Gerät zu verbessern.

In einer einzigen Maschine ein Konzentrat von Technologie, das es gestattet, für eine bessere Effizienz in der Küche verschiedene komplementäre Aktivitäten auszuführen.

Das vorliegende Handbuch hat den Zweck, alle Informationen für die richtige Benutzung des Geräts sowie eine angemessene Wartung zu liefern.

Vor allen Eingriffen müssen die enthaltenen Anweisungen aufmerksam gelesen werden, da sie unverzichtbare Angaben zur Sicherheit des Geräts enthalten.



<b>1) SCHNITTSTELLE .....</b>	<b>7</b>
<b>2) HAUPTFUNKTIONEN .....</b>	<b>8</b>
2A) Einschalten/Ausschalten.....	8
2B) Entsperrn der Tastatur.....	8
2C) SollwertEinstellung.....	8
2D) Manuelles Abtauen.....	8
2E) Ein-/Ausschalten Zellenlicht.....	8
2F) Ein-/Ausschalten Arbeitslast.....	8
2G) Stummschaltung Signalton.....	8
<b>3) ZUSÄTZLICHE FUNKTIONEN .....</b>	<b>9</b>
3A) Aktivierung/Deaktivierung Overcooling und Overheating .....	9
3B) Manuelle Aktivierung/Deaktivierung von Energy Saving (wenn r5=0) .....	9
3C) Aktivierung der Funktion für niedrige oder hohe Feuchtigkeit (wenn F0=5) .....	9
3D) Anzeige/Löschun von Informationen zu HACCP-Alarmen .....	9
3E) Anzeige/Löschung der Kompressorbetriebsstunden .....	10
3F) Anzeige der vom Fühler erfassten Temperatur .....	10
<b>4) DATENLOGGER-MODUL AUF SD-KARTE .....</b>	<b>11</b>
4.1) Schreiben im HACCP-Modus .....	11
4.2) Schreiben im Service-Modus.....	11
4.3) Aktivierung/Deaktivierung des Schreibens im Service-Modus.....	11
4.4) Nomenklatur beispiele .....	12
4.5) Anzeige der Alarme in Bezug auf das Datenlogger-Modul.....	12
4.6) Konfigurationseinstellungen .....	12
<b>5) EINSTELLUNG DATUM, UHRZEIT UND WOCHENTAG .....</b>	<b>13</b>
<b>6) PARAMETER.....</b>	<b>14</b>
<b>REINIGUNG.....</b>	<b>20</b>
<b>ALARME .....</b>	<b>22</b>
<b>KENNZEICHNUNGSMERKMALE .....</b>	<b>23</b>
<b>ENTSORGUNG UND GARANTIE.....</b>	<b>24</b>



## Sicherheitshinweise zur Benutzung

- Eine Benutzung und Reinigung, die von den Angaben im vorliegenden Handbuch abweichen, sind als Zweckentfremdung anzusehen und können zu Schäden, Verletzungen und tödlichen Unfällen führen; sie führen zum Verfall des Gewährleistungsanspruches und entbinden den Hersteller von jeglicher Haftung.
- Lesen Sie vor der Benutzung des Geräts aufmerksam das vorliegende Handbuch und bewahren sie es auf, damit es von den verschiedenen Bediener in der Zukunft konsultiert werden kann.
- Übergeben Sie das Handbuch im Fall der Abtretung des Gerätes an den neuen Benutzer.
- Die Benutzung ist ausschließlich geeignetem und geschultem Personal vorbehalten, das sich periodisch weiterbilden muss.
- Nähern Sie sich den elektrischen Bauteilen nicht mit nassen Händen oder barfuß an.
- Es ist absolut untersagt, Eingriffe oder Abänderungen an den Sicherheitsvorrichtungen vorzunehmen (Schutzgitter, Gefahrenaufkleber usw.). Der Hersteller übernimmt keinerlei Haftung, falls die vorausgehenden Anweisungen nicht beachtet werden.
- Stecken Sie keine Schraubenzieher oder sonstige Gegenstände durch die Schutzvorrichtungen (Schutzvorrichtungen von Gebläsen, Verdampfern usw.).
- Verstopfen Sie für den ordnungsgemäßen Betrieb von Kompressor und Verdampfer nie die Lüftungsöffnungen.
- Verwenden Sie im Brandfall kein Wasser, verwenden Sie einen CO<sub>2</sub>-Löcher und kühlen Sie so schnell wie den Bereich des Motorraums.

### Ordnungsgemäße Verwendung des Geräts

- Dieses Gerät gilt als lebensmittelverarbeitende Maschine (EU-Verordnung Nr. 1935/2004) und des ist für die Verarbeitung von Lebensmitteln in industriellen Großküchen bestimmt. Es ist nicht geeignet für die Konservierung von pharmazeutischen sowie chemischen Produkten oder sonstigen Non-Food-Produkten.
- Zur Erzielung der bestmöglichen Leistungen des Geräts müssen die folgenden Anweisungen beachtet werden:
  - Stellen Sie keine warmen Lebensmittel oder nicht abgedeckte Flüssigkeiten, lebende Tiere oder korrosive Produkte in das Gerät.
  - Verpacken oder schützen Sie die Lebensmittel auf sonstige Weise, vor allem, falls sie Aromen oder Gewürze enthalten.
  - Lagern Sie die Vorräte so im Gerät, dass die Zirkulation der Luft nicht behindert wird, vermeiden Sie es, Papier, Kartons, Schneidebretter usw. auf die Gitter zu legen, die die Zirkulation der Luft behindern.
  - Vermeiden Sie so weit wie mögliches das häufige und längere Öffnen der Tür/Türen.
  - Warten Sie nach dem Öffnen der Tür einige Momente, bevor Sie sie erneut öffnen.
  - Ordnen Sie die Lebensmittel nach und nach von unten nach oben an und entnehmen Sie sie von oben nach unten.
- Die Kühlgeräte wurden mit den entsprechenden Maßnahmen gefertigt und entwickelt, um die Sicherheit und die Gesundheit des Benutzer zu gewährleisten und sie weisen keine gefährlichen scharfen Kanten oder überstehenden Bauteile auf. Ihre Stabilität ist auch bei offenen Türen gewährleistet, es ist jedoch untersagt, sich an die Türen zu hängen.
- Die Nichtbeachtung dieser Vorschriften kann zu Schäden sowie auch tödlichen Verletzungen führen und führt zum Verfall des Gewährleistungsanspruches.

### Bei Funktionsstörungen des Geräts...

- Unterbrechen Sie die Stromversorgung und die Wasserzufuhr und wenden Sie sich an den Vertragskundendienst des Herstellers, falls das Gerät nicht funktioniert oder falls Sie funktionelle oder strukturelle Veränderungen feststellen; versuchen Sie nicht, selbst Reparaturen auszuführen. Wir empfehlen die Verwendung von Originalersatzteilen. Der Hersteller haftet nicht, falls Ersatzteile von Drittanbietern verwendet werden.
- Um sicherzustellen, dass sich das Gerät im perfektem Nutzungs- und Sicherheitszustand befindet, empfehlen wir, es zumindest einmal jährlich durch den Vertragskundendienst warten zu lassen.



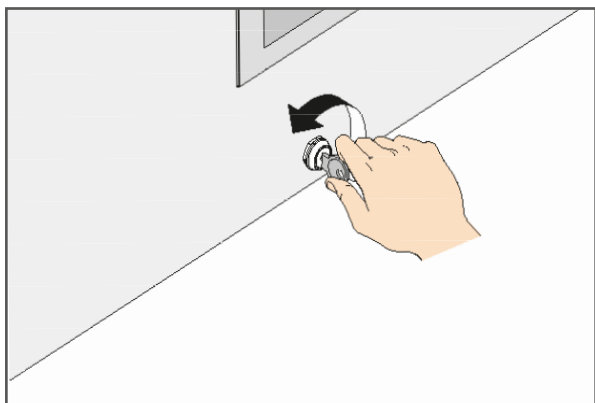
## Risiken im Zusammenhang mit der Benutzung des Geräts

- RISIKEN DURCH DIE BEWEGUNG AUF RÄDERN: Achten Sie bei den Bewegungen darauf, das Gerät nicht zu schnell zu schieben, falls es auf Rädern montiert ist, um zu vermeiden, dass es umkippt und beschädigt wird; achten Sie auch eventuelle Unebenheiten der Gleitflächen. Das mit Rädern ausgestattete Gerät kann nicht nivelliert werden und daher muss sichergestellt werden, dass die Aufstellfläche vollkommen horizontal und eben ist. Blockieren Sie die Räder immer mit den entsprechenden Sperren.
- RISIKEN DURCH UMKIPPEN: Der Schrank muss nach dem Aufstellen mit entsprechenden Bügeln blockiert werden, da das Gewicht der Tür das Gleichgewicht nach vorne verlagert, was zu einer Kippgefahr führt. Falls der Schrank auf Rädern aufgestellt wird, ist es nicht möglich, ihn zu verankern, und daher ist beim Öffnen der Tür die **größtmögliche Vorsicht** erforderlich, vor allem bei leerem Gerät.
- RISIKEN DURCH BEWEGLICHE ELEMENTE: Das einzige bewegliche Element ist das Gebläse, es weist jedoch kein Risiko auf, da es durch ein mit Schrauben befestigtes Schutzgitter geschützt ist.
- RISIKEN DURCH HOHE/NIEDRIGE TEMPERATUREN: In der Nähe der Gefahrenbereiche durch hohe/niedrige Temperaturen wurden Aufkleber mit den Hinweisen „GEFAHR TEMPERATUR“ angebracht.
- RISIKEN DURCH ELEKTRISCHE ENERGIE: Die elektrischen Risiken wurden durch elektrische Anlage gemäß den Bestimmungen der Norm CEI EN 60335-1 gelöst. Aufkleber mit dem Hinweis „HOCHSPANNUNG“ weisen eine die elektrischen Gefahrenbereiche hin.
- Geräuschpegel unter 70 dB.
- Darauf achten, dass beim Schließen der Tür die Finger nicht gequetscht werden.
- Wenn die Tür offen ist, steht das Armaturenbrett über die Abmessungen der Maschine über; aus diesem Grund muss darauf geachtet werden, nicht mit dem Kopf anzustoßen.
- Der Griff steht über die Abmessungen der Maschine über; darauf achten, eine möglichen Anstoßen zu vermeiden.



## Warnung

- Halten Sie alle Lüftungsöffnungen im Gerätegehäuse oder in der Einbaustruktur frei (IEC 60335-2-89).
- Verwenden Sie keine mechanischen Geräte oder andere Mittel, außer jene die vom Hersteller empfohlen werden, um den Abtauvorgang zu beschleunigen (IEC 60335-2-89).
- Beschädigen Sie nicht den Kältemittelkreislauf (IEC 60335-2-89)
- Verwenden Sie keine Elektrogeräte innerhalb der Lebensmittellagerfächer des Geräts, es sei denn, diese entsprechen dem vom Hersteller empfohlenen Typ (IEC 60335-2-89).



## Blockieren der Tür

Die Öffnung der Tür kann mit dem Schloss auf dem Armaturenbrett blockiert werden.

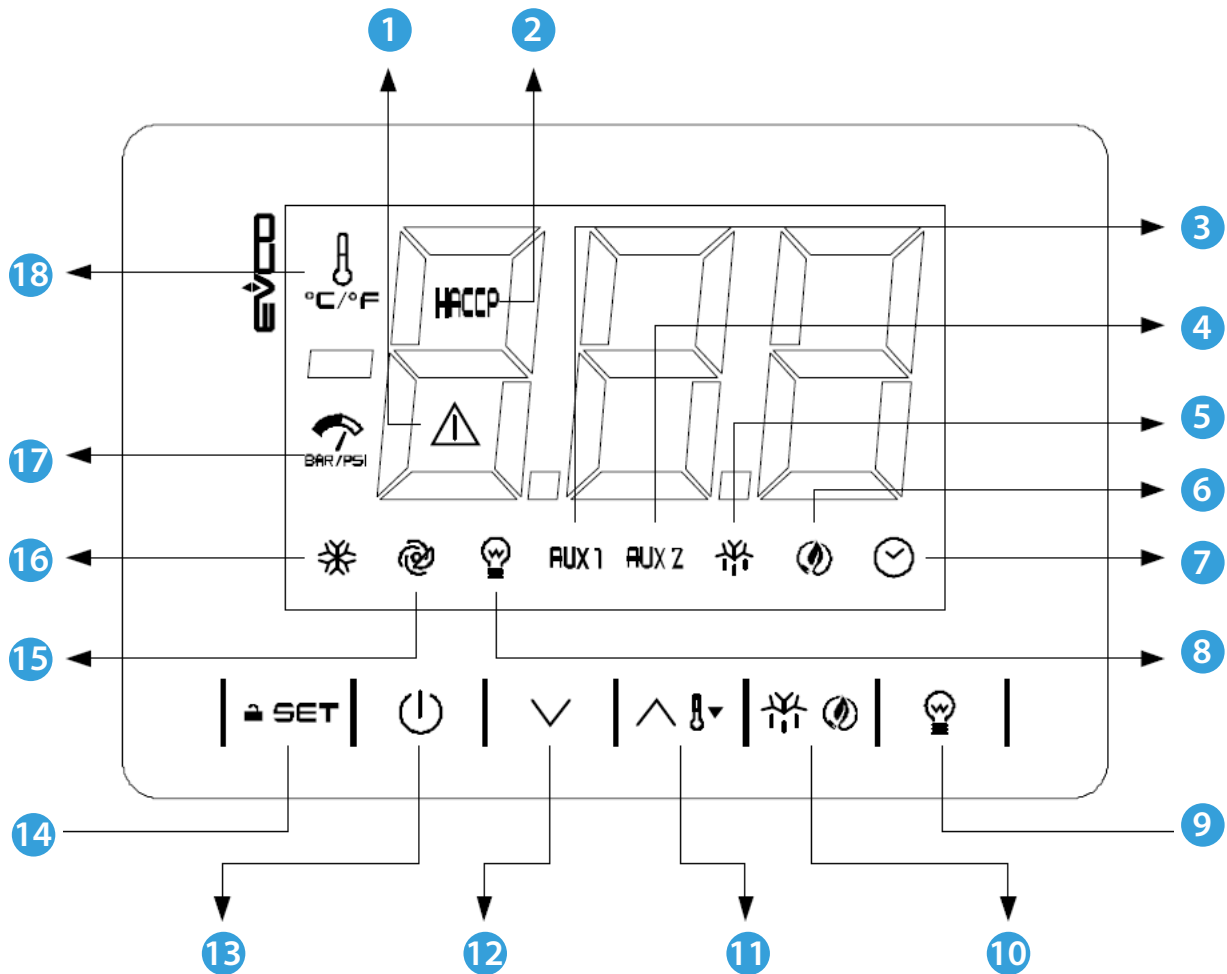


Wir empfehlen, den Display nicht mit Kellen oder sonstigen Gegenständen zu berühren, sondern nur mit den Händen oder eventuellen Stiften für Touchscreens

## 1) SCHNITTSTELLE

Die Schnittstelle besteht aus einem grafischen Display.

- 1) Alarm
- 2) HACCP
- 3) Hilfsverbraucher 1
- 4) Hilfsverbraucher 2
- 5) Abtauung
- 6) Energy Saving
- 7) Uhr
- 8) Zellenbeleuchtung
- 9) ZELLENLICHT, Hilfsverbraucher
- 10) ABTAUUNG, Energy Saving
- 11) UP, overcooling
- 12) DOWN, zusätzliche Funktionen
- 13) ON/STAND-BY, Escape
- 14) Einstellung, Tastensperre
- 15) Lüfterräder Verdampfer
- 16) Verdichter
- 17) Reserviert
- 18) Temperatur-Maßeinheit



## 2) HAUPTFUNKTIONEN

### 2A) Einschalten/Ausschalten

Wenn POF=1 (Standard) die Taste ON-STAND-BY 2 Sekunden lang berühren.

Wenn das Gerät eingeschaltet ist, zeigt das Display PS (Standard „Zellentemperatur“ an). Zeigt das Display einen Alarmcode an, siehe Kapitel „Alarmer“.

### 2B) Entsperrn der Tastatur

Wenn POF=1 (Standard) die Taste ON-STAND-BY 2 Sekunden lang berühren.

Wenn das Gerät eingeschaltet ist, zeigt das Display PS (Standard „Zellentemperatur“ an). Zeigt das Display einen Alarmcode an, siehe Kapitel „Alarmer“.

### 2C) SollwertEinstellung

- Sicherstellen, dass die Tastatur nicht gesperrt ist.

- Die Taste SET berühren

- Entweder die Taste UP oder die Taste DOWN innerhalb von 15 Sekunden berühren, um den Wert innerhalb der Grenzen r1 und r2 einzustellen (Standard „-40... 50 °C“)

- Die Taste SET berühren oder das Gerät 15 Sekunden lang nicht betätigen

### 2D) Manuelles Abtauen

Die manuelle Abtauung ist aktiv, wenn r5=0 (Standard)

- Sicherstellen, dass die Tastatur nicht gesperrt ist und die Overcooling nicht läuft

- Die Taste ABTAUEN 2 Sekunde lang berühren

Wenn P3=1 (Standard) wird die Abtauung aktiviert, sofern die Verdampfertemperatur unter dem Schwellenwert d2 liegt.

### 2E) Ein-/Ausschalten Zellenlicht

Wird nur angewendet, wenn u1c...u5c =5.

Zum Ein- und Ausschalten des Zellenlichts lediglich die Taste ZELLENLICHT berühren.

### 2F) Ein-/Ausschalten Arbeitslast

Wird nur angewendet, wenn u1c...u5c = 10 oder 11.

Lediglich die Taste ZELLENLICHT drücken.

### 2G) Stummschaltung Signalton

Lediglich eine Taste berühren.

Wenn u1c...uc5=11 und u4=1 wird auch der Alarmausgang deaktiviert.



## 3) ZUSÄTZLICHE FUNKTIONEN

**3A) Aktivierung/Deaktivierung Overcooling und Overheating**

- Sicherstellen, dass die Tastatur nicht gesperrt ist.
- Die Taste UP 2 Sekunden lang berühren

FUNKTION	BEDINGUNG	FOLGE
Overcooling	r5=0 und Abtauung nicht aktiv	Der Sollwert wird „Sollwert = r6“, für die Dauer von r7
Overheating	r5=1	Der Sollwert wird „+ r6“ die Dauer von r7

**3B) Manuelle Aktivierung/Deaktivierung von Energy Saving (wenn r5=0)**

- Sicherstellen, dass die Tastatur nicht gesperrt ist.
  - Die Taste ABTAUEN berühren
- Der Sollwert wird „Sollwert+ r4“ max. die Dauer von HE2

**3C) Aktivierung der Funktion für niedrige oder hohe Feuchtigkeit (wenn F0=5)**

- Sicherstellen, dass die Tastatur nicht gesperrt ist.
- Die Taste DOWN berühren
- Die Taste UP oder die Taste DOWN innerhalb von 15 Sekunden berühren, um „rH“ auszuwählen
- Die Taste SET für 2 Sekunden berühren, bis das Display die Betriebsart anzeigt (die Taste nur anzeigen, um die aktive Betriebsart anzuzeigen)

LAB.	BEDEUTUNG
rhL	Funktion für niedrige Feuchtigkeit (Verdampferventilator mit F17 und F18, wenn Kompressor aus; ein, wenn Kompressor ein)
rhH	Funktion für hohe Feuchtigkeit (Verdampferventilator ein)

- Die Taste ON/STAND-BY berühren (oder 60 Sekunden einen Eingriff vornehmen), um aus dem Vorgang auszusteigen

**3D) Anzeige/Löschung von Informationen zu HACCP-Alarmen**

- Sicherstellen, dass die Tastatur nicht gesperrt ist.
- Die Taste DOWN 1 Sekunde lang berühren
- Die Taste UP oder die Taste DOWN innerhalb von 15 Sekunden berühren, um ein Label auszuwählen

LAB.	BEDEUTUNG
LS	Anzeige von Informationen zu HACCP-Alarmen
rLS	Löschung von Alarmen bezüglich HACCP-Alarmen

- Die Taste SET drücken.
- Die Taste UP oder die Taste DOWN berühren, um einen Alarmcode auszuwählen (um das Label „LS“ auszuwählen) oder um „149“ zu drücken

CODE	BEDEUTUNG
AL	Alarm niedrige Temperatur
AH	Alarm hohe Temperatur
id	Alarm Tür offen (wenn i4=1)
PF	Alarm Stromausfall

- Die Taste SET drücken.
- Die Taste ON/STAND-BY berühren (oder 60 Sekunden einen Eingriff vornehmen), um aus dem Vorgang auszusteigen

### 3E) Anzeige/Löschung der Kompressorbetriebsstunden

- Sicherstellen, dass die Tastatur nicht gesperrt ist.
- Die Taste DOWN 1 Sekunde lang drücken
- UP oder DOWN innerhalb von 15 Sekunden berühren, um ein Label auszuwählen.

LAB.	BEDEUTUNG
CH1	Anzeige der Betriebsstunden (Hundert) des Kompressors
CH2	Anzeige der Betriebsstunden des Kompressors 2 (Hundert) (wenn u1c ... u5c = 1)
rCH	Löschung der Betriebsstunden Kompressor und Kompressor 2

- Die Taste SET drücken
- UP oder DOWN berühren, um „149“ einzustellen (um rCH auszuwählen)
- Die Taste SET berühren
- Die Taste ON/STAND-BY drücken (oder 60 Sekunden einen Eingriff vornehmen), um aus dem Vorgang auszusteigen.

### 3F) Anzeige der vom Fühler erfassten Temperatur

- Sicherstellen, dass die Tastatur nicht gesperrt ist.
- Die Taste DOWN 1 Sekunde lang berühren
- UP oder DOWN innerhalb von 15 Sekunden berühren, um ein Label auszuwählen

LAB.	BEDEUTUNG
Pb1	Zellentemperatur (wenn P4=0, 1 oder 2)
	Lufttemperatur am Eingang (wenn P4=3)
Pb2	Verdampfertemperatur (wenn P3= 1 oder 2)
Pb3	Hilfstemperatur (wenn P4=1, 2 oder 3)
Pb4	Berechnete Produkttemperatur (CPT; wenn P4=3)

- Die Taste SET berühren
- Die Taste ON/STAND-BY drücken (oder 60 Sekunden einen Eingriff vornehmen), um aus dem Vorgang auszusteigen.

BENUTZUNG

## 4) DATENLOGGER-MODUL AUF SD-KARTE

Über das Datenlogger-Modul ist es möglich, Informationen über das Gerät im HACCP- oder Servicemodus auf die SD-Karte (im CSV-Format) zu schreiben.

PARAMETER	STANDARD	BESCHREIBUNG	MIN...MAX
Sd0	30	Schreibintervall SD-Karte im Service-Modus	1... 30 Minuten
Sd1	1	Schreibintervall SD-Karte im Service-Modus	1... 30 Minuten
Sd2	60	Dauer Service-Modus	1... 240 Minuten
Sd3	0	Aktivierung Aufzeichnung kritische Temperatur	0 = nein
Sd4	0	Aktivierung Aufzeichnung Zelltemperatur	0 = nein
Sd5	1	Art des Dezimaltrennzeichens	0 = Komma

### 4.1) Schreiben im HACCP-Modus

Das Schreiben im HACCP-Modus ist immer aktiv, es wird eine Datei mit täglicher Häufigkeit und eine mit monatlicher Häufigkeit erstellt.

Die im HACCP-Modus geschriebenen Informationen lauten wie folgt:

- Zelltemperatur (wenn Sd4 = 1, Standard „nein“)
- Kritische Temperatur (wenn Sd3 = 1, Standard „nein“)
- Gerät ein-/ausschalten
- Aktivierung/Ende der Abtauung
- Aktivierung/Deaktivierung der Energieeinsparung
- Aktivierung/Reset eines Alarms
- Wiederherstellung der Stromversorgung

Das Datum und die Uhrzeit werden für alle Informationen angegeben.

### 4.2) Schreiben im Service-Modus

Das Schreiben im Service-Modus muss manuell aktiviert werden.

Die im HACCP-Modus geschriebenen Informationen lauten wie folgt:

- Von allen Sonden erfasste Temperatur
- Aktivieren/Deaktivieren der Sonden
- Gerät ein-/ausschalten
- Verbraucher ein-/ausschalten
- Aktivierung/Ende der Abtauung
- Aktivierung/Deaktivierung der Energieeinsparung
- Aktivierung/Reset eines Alarms
- Wiederherstellung der Stromversorgung

Das Datum und die Uhrzeit werden für jede Informationen angegeben.

### 4.3) Aktivierung/Deaktivierung des Schreibens im Service-Modus

- Sicherstellen, dass die Tastatur nicht gesperrt ist.
- Die Taste DOWN 1 Sekunde lang berühren
- UP oder DOWN innerhalb von 15 Sekunden berühren, um das Label „SEr“ auszuwählen.
- Die Taste SET berühren
- UP oder DOWN innerhalb von 15 Sekunden berühren, um „1“ (Schreibaktivierung) oder „0“ (Schreibdeaktivierung) einzustellen.
- ON/STAND-BY berühren (oder 60 Sekunden einen Eingriff vornehmen), um aus dem Vorgang auszusteigen

## 4.4) Nomenklatur Beispiele

Beispiel für die Nomenklatur einer täglich im HACCP-Modus geschriebenen Datei (Beispiel: Datei „log001_2022_03_26.csv“)	
001	Die Adresse des Geräts ist 1 (Parameter LA)
2022	Die Datei wurde 2022 erstellt
03	Die Datei wurde im März erstellt
26	Die Datei wurde am 26. März 2022 erstellt

Beispiel für die Nomenklatur einer monatlich im HACCP-Modus geschriebenen Datei (Beispiel: Datei „log001_2022_m03.csv“)	
001	Die Adresse des Geräts ist 1 (Parameter LA)
2022	Die Datei wurde 2022 erstellt
03	Die Datei wurde im März 2022 erstellt

Beispiel für die Nomenklatur einer im Service-Modus geschriebenen Datei (Beispiel: Datei „log001_2022_0001.csv“)	
001	Die Adresse des Geräts ist 1 (Parameter LA)
2022	Die Datei wurde 2022 erstellt
0001	Fortlaufende Nummer

## 4.5) Anzeige der Alarmer in Bezug auf das Datenlogger-Modul

- Sicherstellen, dass die Tastatur nicht gesperrt ist
- Die Taste DOWN 1 Sekunde lang berühren
- UP oder DOWN innerhalb von 15 Sekunden berühren, um das Label „Err“ auszuwählen
- Die Taste SET berühren
- UP oder DOWN innerhalb von 15 Sekunden berühren, um den Alarmcode anzuzeigen
  
- Die Taste ON/STAND-BY berühren (oder 60 Sekunden einen Eingriff vornehmen), um aus dem Vorgang auszusteigen

LABEL	BEDEUTUNG
FUL	Alarm Speicherplatz auf SD-Karte voll
Sd	Alarm SD-Karte nicht eingesteckt oder nicht erkannt

## 4.6) Konfigurationseinstellungen

- Die Taste SET 4 Sekunden lang berühren: Das Display zeigt das Label „PA“ an
- Die Taste SET berühren
- UP oder DOWN innerhalb von 15 Sekunden berühren, um den Wert PAS (Standard "-19) einzustellen
- Die Taste SET berühren (oder das Gerät 15 Sekunden lang nicht betätigen): Das Display wird das Label „SP“ anzeigen
- UP oder DOWN berühren, um einen Parameter anzuzeigen
- Die Taste SET berühren
- UP oder DOWN berühren, um den Wert einzustellen
- Die Taste SET berühren (oder das Gerät 15 Sekunden lang nicht betätigen)
- Die Taste SET 4 Sekunden lang berühren (oder 60 Sekunden einen Eingriff vornehmen), um aus dem Vorgang auszusteigen

## 5) EINSTELLUNG DATUM, UHRZEIT UND WOCHENTAG

- 1) Sicherstellen, dass die Tastatur nicht gesperrt ist
- 2) Die Taste DOWN 1 Sekunde lang berühren
- 3) Die Taste UP oder DOWN innerhalb von 15 Sekunden berühren, um „rtc“ auszuwählen
- 4) Die Taste SET berühren: Das Display zeigt das Label „y“ gefolgt von den letzten zwei Zahlen des Jahres an
- 5) UP oder DOWN innerhalb von 15 Sekunden berühren, um das Jahr einzustellen
- 6) Die Punkte (4) und (5) für die nächsten Labels wiederholen

LABEL	BEDEUTUNG DER ZAHLEN, DIE DEM LABEL FOLGEN
n	Monat (01... 12)
d	Tag (01... 31)
h	Stunde (00... 23)
n	Minute (00... 59)

- Die Taste SET berühren: Das Display zeigt das Label des Wochentags an
- UP oder DOWN innerhalb von 15 Sekunden berühren, um den Wochentag einzustellen

LABEL	BEDEUTUNG
Mon	Montag
tuE	Dienstag
UEd	Mittwoch
thu	Donnerstag
Fri	Freitag
Sat	Samstag
Sun	Sonntag

- Die Taste SET berühren: Das Gerät steigt aus dem Vorgang aus
- Die Taste ON/STAND-BY berühren, um den Vorgang vorzeitig zu beenden.

## 6) PARAMETER

Parameter	Default	Beschreibung	MIN... MAX
<b>Sollwert</b>			
SP	0,0	r1... r2	
<b>Analogeingänge</b>			
CA1	0,0	Offset Zellensonde	-25... 25 °C/ °F wenn P4=3, Versatz Luftfühler am Eingang
CA2	0,0	Offset Verdampfersonde	-25... 25 °C/°F
CA3	0,0	Offset Hilfssonde	-25... 25 °C/°F
P0	1	Sondentyp	0=PTC; 1=NTC
P1	1	Dezimalpunkt °C aktivieren	0=nein; 1=ja
P2	0	Temperatur-Maßeinheit	0= °C; 1= °F
P3	1	Funktion Verdampfersonde	0= deaktiviert; 1=Abtauen+Gebläse; 2=Gebläse
P4	0	Konfigurierbare Eingangsfunktion	0=Digitaleingang; 1=Kondensatorsonde; 2=Sonde kritische Temperatur; 3=Abluftsonde;
P5	0	Größe auf dem Display	0=Regeltemperatur; 1=Sollwert; 2=Verdampfertemperatur; 3=Hilfstemperatur; 4=Eintrittstemperatur
P7	50	Einlassluftgewicht für die Produkttemperaturberechnung (CPT)	0... 100% $CPT = \{[(P7 \times (\text{Eingangsluft})) + [(100 - P7) \times (\text{Abluft})]: 100\}$
P8	5	Aktualisierungszeit Display	0... 250 s: 1
<b>Hauptregler</b>			
r0	2,0	Sollwertdifferenz	1... 15 °C/°F Wenn u1c... u5c 1, Proportionalband
r1	-40	Min. Sollwert	-99 °C/°F... r2
r2	50,0	Max. Sollwert	r1... 199 °C/°F
r3	0	Sollwertsperre aktivieren	0=nein; 1=ja
r4	0,0	Sollwertversatz bei Energy Saving	0... 99 °C/°F
r5	0	Einstellung für warm oder kalt	0=für kalt; 1=für warm
r6	0,0	Sollwert-Offset in Overcooling/Overheating	0... 240 min
r7	0	Dauer Overcooling/Overheating	0... 240 min
r12	1	Differenzposition r0	0=asymmetrisch; 1=symmetrisch
<b>Kompressor (Teil 1)</b>			
C0	0	Verzögerung Kompressor ein beim Einschalten	0... 240 min
C1	5	Verzögerung zwischen zwei Kompressorstarts	0... 240 min
C2	3	Min. Zeit Kompressor aus	0... 240 min
C3	0	Min. Zeit Kompressor ein	0... 240 s
C4	10	Zeit Kompressor aus, Zellensonde in Alarm	0... 240 min
C5	10	Zeit Kompressor ein, Zellensonde in Alarm	0... 240 min
C6	80,0	Signalschwelle für hohe Kondensation	0... 199 °C/°F Differential=
C7	90,0	Alarmschwelle für hohe Kondensation	0... 199 °C/°F

Parameter	Default	Beschreibung	MIN... MAX
<b>Kompressor (Teil 2)</b>			
<b>C8</b>	1	Alarmverzögerung für hohe Kondensation	0... 15 min
<b>C10</b>	0	Stunden Kompressor für Wartung	0... 999 h x 100; 0=deaktiviert
<b>C11</b>	10	Kompressorverzögerung 2 ein	0... 240 s
<b>Abtauung (wenn r5=0)</b>			
<b>d0</b>	8	Intervall automatische Abtauung	0... 99 h 0=nur manuell; wenn d8=3 maximales Intervall
<b>d1</b>	0	Abtautyp	0=elektrisch; 1=mit Heißgas; 2=durch Kompressorstopp
<b>d2</b>	2,0	Grenzwert Ende Abtauung	-99... 99 °C/°F
<b>d3</b>	30	Abtauungsdauer	0... 99 min wenn p3=1, max. Dauer
<b>d4</b>	0	Abtauung beim Einschalten aktivieren	0=nein; 1=ja
<b>d5</b>	0	Abtauungsverzögerung beim Einschalten	0... 99 min
<b>d6</b>	1	Am Display angezeigt Größe beim Abtauen	0=Regeltemperatur; 1=Display blockiert; 2=Label DEF
<b>d7</b>	2	Tropfzeit	0... 15 min
<b>d8</b>	0	Zählmodus Abtauintervall	0=Betriebsstunden Gerät; 1=Betriebsstunden Kompressor; 2=Betriebsstunden Verdampfertemperatur < d9; 3=adaptiv (wenn P4=4, Betriebsstunden Gerät); 4=in Echtzeit
<b>d9</b>	0,0	Schwellenwert Verdampfung für automatische Abtauintervallzählung	-99... 99 °C/°F
<b>d11</b>	0	Alarm Zeitüberschreitung Abtauung aktivieren	0=nein; 1=ja
<b>d15</b>	0	Folgezeit Kompressor an für Heißgasabtauung	-20... 99 min bei negativen Werten, Tropfwiderstandsdauer ein
<b>d16</b>	0	Vortropfzeit für Heißgasabtauung	0... 99 min
<b>d18</b>	40	Intervall adaptive Abtauung	0... 999 min Wenn Kompressor ein + Verdampfertemperatur < d22 0=Nur manuell
<b>d19</b>	3,0	Schwellenwert für adaptive Abtauung (in Bezug auf optimale Verdampfungstemperatur)	0... 40 °C/°F Optimale Verdampfungstemperatur - d19
<b>d20</b>	180	Folgezeit Kompressor an für Abtauung	0... 999 min 0=deaktiviert
<b>d21</b>	200	Folgezeit Kompressor an für Abtauung durch Einschalten und durch Overcooling	0... 500 min wenn (Regeltemperatur - Sollwert) > 10 °C/20 °F 0=deaktiviert
<b>d22</b>	-2,0	Schwellenwert Verdampfung für Intervallzählung adaptive Abtauung (in Bezug auf optimale Verdampfungstemperatur)	-10... 10 °C/°F Optimale Verdampfungstemperatur + d22
<b>d25</b>	0	Abluftsonde aktivieren für Abtauung in Alarm Verdampfersonde	0=nein; 1=ja
<b>d26</b>	6	Abtauintervall bei Verdampfersondenalarm	0... 99 h 0=Nur manuell wenn d25=1

Parameter	Default	Beschreibung	MIN... MAX
<b>Temperaturalarme</b>			
<b>A0</b>	0	Größenauswahl für Alarm hohe/niedrige Temperatur	0=Regeltemperatur; 1=Verdampfungstemperatur
<b>A1</b>	0,0	Schwellenwert Alarm niedrige Temperatur	-99... 99 °C/°F
<b>A2</b>	0	Art des Alarms für niedrige Temperatur	0=deaktiviert; 1=relativ zum Sollwert; 2=absolut
<b>A4</b>	0,0	Alarmschwelle für hohe Temperatur	-99... 99 °C/°F
<b>A5</b>	0	Art des Alarms für hohe Temperatur	0=deaktiviert; 1=relativ zum Sollwert; 2=absolut
<b>A6</b>	120	Alarmverzögerung für hohe Temperatur ab Einschaltung	0... 240 min
<b>A7</b>	15	Alarmverzögerung hohe/niedrige Temperatur	0... 240 min
<b>A8</b>	15	Alarmverzögerung hohe Temperatur nach Abtauung	0... 240 min
<b>A9</b>	15	Alarmverzögerung für hohe Temperatur ab Türschließung	0... 240 min
<b>A10</b>	10	Stromausfalldauer zur Alarmspeicherung	0... 240 min
<b>A11</b>	2,0	Differential Wiederherstellung Alarm für hohe/niedrige Temperatur	1... 15 °C/°F
<b>A12</b>	1	Alarmanzeigeart bei Stromausfall	0=LED HACCP; 1=LED HACCP + Label PF + Summer; 2=LED HACCP + Label PF + Summer (wenn Dauer > A10)
<b>Lüfter (Teil 1)</b>			
<b>F0</b>	1	Lüftemodus des Verdampfers im Normalbetrieb	0=aus; 1=ein; 2=ein, wenn Kompressor ein; 3=wärme gesteuert (mit Regeltemperatur + F1); 4=wärme gesteuert (mit Regeltemperatur + F1), wenn Kompressor ein; 5=Funktion von F6; 6=wärme gesteuert (mit F1); 7=wärme gesteuert (mit F1), wenn Kompressor ein
<b>F1</b>	-4,0	Schwellenwert Einstellung Verdampferlüfter	-99... 99 °C/°F
<b>F2</b>	0	Verdampferlüftermodus im Abtau- und Abtropfmodus	0=aus; 1=ein; 2=Funktion von F0
<b>F3</b>	2	Maximale Stillstandzeit Verdampferlüfter	0... 15 min
<b>F4</b>	30	Zeit Verdampferlüfter aus im Energy Saving	0... 240 s x 10 wenn F0≠5
<b>F5</b>	30	Zeit Verdampferlüfter ein im Energy Saving	0... 240 s x 10 wenn F0≠5
<b>F6</b>	0	Betrieb für hohe/niedrige Temperatur	0=Für niedrige Feuchtigkeit (mit F17 und F18, wenn Kompressor aus; ein, wenn Kompressor ein); 1=für hohe Feuchtigkeit (ein)
<b>F7</b>	5,0	Schwelle für Verdampferlüfter ein ab Abtropfen (bezogen auf Sollwert)	-99... 99 °C/°F Sollwert + F7
<b>F8</b>	2,0	Differential Schwellenwert Einstellung Verdampferlüfter	1... 15 °C/°F
<b>F9</b>	10	Verzögerung Verdampferlüfter aus seit Kompressor aus	0... 240 s wenn F0= 2 oder 5
<b>F10</b>	1	Kondensatorlüftermodus	0=wärme gesteuert (mit F11); 1=wärme gesteuert (mit F11), wenn Kompressor aus; ein wenn Kompressor ein; 2=wärme gesteuert (mit F11) wenn Kompressor aus; ein, wenn Kompressor ein, aus bei Abtauung, Vorabtropfen und Abtropfen



Parameter	Default	Beschreibung	MIN... MAX
<b>Lüfter (Teil 2)</b>			
<b>F11</b>	15,0	Schwellenwert Kondensatorlüfter ein	0... 99 °C/°F Differential = 2°C/4 °F
<b>F12</b>	30	Verzögerung Kondensatorlüfter aus seit Kompressor aus	0... 240 s wenn P4≠1
<b>F17</b>	60	Zeit Verdampferlüfter aus bei niedriger Feuchtigkeit	0... 240 s
<b>F18</b>	10	Zeit Verdampferlüfter ein bei niedriger Feuchtigkeit	0... 240 s
<b>Digitaleingänge</b>			
<b>i0</b>	5	Eingangsfunktion Türmikroschalter	0=deaktiviert; 1=Kompressor + Verdampferlüfter aus; 2=Verdampferlüfter aus; 3=Zellenbeleuchtung ein; 4=Kompressor + Verdampferlüfter aus, Zellenbeleuchtung ein; 5=Verdampferlüfter aus, Zellenbeleuchtung ein
<b>i1</b>	0	Aktivierung des Türschaltereingangs	0=mit geschlossenem Kontakt; 1=mit offenem Kontakt
<b>i2</b>	30	Verzögerung Alarm Tür offen	-1... 120 min -1=deaktiviert
<b>i3</b>	15	Max. Dauer Regelungshemmung bei offener Tür	-1... 120 min -1=bis zum Schließen
<b>i4</b>	0	Alarmspeicherung für Tür offen aktivieren	0=nein; 1=ja wenn i2≠-1 und dann i2
<b>i5</b>	8	Eingangsfunktion Multifunktion	0=deaktiviert; 1=Energy Saving; 2=Alarm IA; 3=Alarm iSd; 4=Laden 1 von Taste ein; 5=Laden 2 von Taste ein; 6=Gerät ein-/ausschalten; 7=Alarm LP; 8=Alarm C1t; 9=Alarm C2t
<b>i6</b>	0	Aktivierung des Multifunktionseingangs	0=mit geschlossenem Kontakt; 1=mit offenem Kontakt
<b>i7</b>	0	Verzögerung Alarm Multifunktionseingang	0... 120 min wenn i5=3 oder 7, Kompressorverzögerung ein ab Alarmzurücksetzung
<b>i8</b>	0	Aktivierungsanzahl Multifunktionseingang, aufgrund Alarm für hohen Druck	0... 15 0= deaktiviert wenn i5=3
<b>i9</b>	240	Zählerreset-Zeit für Alarm hoher Druck	1... 999 min
<b>i10</b>	0	Aufeinanderfolgende Zeit Tür geschlossen für Energy Saving	0... 999 min Nach Regeltemperatur < SP 0=deaktiviert
<b>i13</b>	180	Türöffnungsanzahl für Abtauung	0... 240 0=deaktiviert
<b>i14</b>	32	Aufeinanderfolgende Zeit Tür offen für Abtauung	0... 240 min 0=deaktiviert

**ALARM**

Parameter	Default	Beschreibung	MIN... MAX
<b>Digitalausgänge</b>			
<b>u1c</b>	0	Konfiguration Relais K1	0=Kompressor 1; 1=Kompressor 2; 3=Verdampferlüfter; 3=Kondensationslüfter; 4=Abtauung; 5=Zellenbeleuchtung; 6=gegen Beschlagen; 7=Türwiderstände; 8=Widerstände für neutrale Tür; 9=Widerstände Tropfwanne; 10=Laden 1 von Taste; 11=Laden 2 von Taste; 12=Alarmer; 13=ein/Stand-by
<b>u2c</b>	4	Konfiguration Relais K2	0=Kompressor 1; 1=Kompressor 2; 2=Verdampferlüfter; 3=Kondensatorlüfter; 4=Abtauung; 5=Zellenbeleuchtung; 6=gegen Beschlagen; 7=Türwiderstände; 8=Widerstand für neutralen Bereich; 9=Widerstände Tropfwanne; 10=Laden 1 von Taste; 11=Laden 2 von Taste; 12=Alarmer; 13=ein/Stand-by
<b>u3c</b>	5	Konfiguration Relais K3	0=Kompressor 1; 1=Kompressor 2; 2=Verdampferlüfter; 3=Kondensatorlüfter; 4=Abtauung; 5=Zellenbeleuchtung; 6=gegen Beschlagen; 7=Türwiderstände; 8=Widerstand für neutralen Bereich; 9=Widerstände Tropfwanne; 10=Laden 1 von Taste; 11=Laden 2 von Taste; 12=Alarmer; 13=ein/Stand-by
<b>u4c</b>	2	Konfiguration Relais K4	0=Kompressor 1; 1=Kompressor 2; 2=Verdampferlüfter; 3=Kondensatorlüfter; 4=Abtauung; 5=Zellenbeleuchtung; 6=gegen Beschlagen; 7=Türwiderstände; 8=Widerstand für neutralen Bereich; 9=Widerstände Tropfwanne; 10=Laden 1 von Taste; 11=Laden 2 von Taste; 12=Alarmer; 13=ein/Stand-by
<b>u5c</b>	3	Konfiguration Relais K5	0=Kompressor 1; 1=Kompressor 2; 2=Verdampferlüfter; 3=Kondensatorlüfter; 4=Abtauung; 5=Zellenbeleuchtung; 6=gegen Beschlagen; 7=Türwiderstände; 8=Widerstand für neutralen Bereich; 9=Widerstände Tropfwanne; 10=Laden 1 von Taste; 11=Laden 2 von Taste; 12=Alarmer; 13=ein/Stand-by
<b>u2</b>	0	Zellenbeleuchtung Lade von Taste im Stand-by aktivieren	0=nein; 1=ja im manuellen Betriebsmodus
<b>u4</b>	1	Stummsetzung Alarmausgabe aktivieren	0=nein; 1=ja
<b>u5</b>	-1,0	Schwellenwert Türwiderstände ein	-99... 99 °C/°F Differential = 2 °C, 4 °F
<b>u6</b>	5	Dauer „gegen Beschlagen“ ein	1... 120 min
<b>u7</b>	-5,0	Schwellenwert des neutralen Bereich zum Aufheizen (relativ zum Sollwert)	-99... 99 °C/°F Differential = 2 °C/4 °F + Sollwert + u7
<b>u9</b>	1	Alarmsummer aktivieren	0=nein; 1=ja
<b>Uhr</b>			
<b>Hr0</b>	1	Uhr aktivieren	0=nein; 1=ja
<b>Energy Saving (wenn r5=0)</b>			
<b>HE2</b>	0	Maximale Dauer Energy Saving	0... 999 min
<b>Energy Saving in Echtzeit (wenn r5=0)</b>			
<b>H01</b>	0	Uhrzeit Energy Saving	0... 23 h
<b>H02</b>	0	Maximale Dauer Energy Saving	0... 24 h

BENUTZUNG

Parameter	Default	Beschreibung	MIN... MAX
<b>Abtauung in Echtzeit (wenn d8=4)</b>			
<b>Hd1</b>	h-	Uhrzeit 1. Abtauung am Tag	h- = deaktiviert
<b>Hd2</b>	h-	Uhrzeit 2. Abtauung am Tag	h- = deaktiviert
<b>Hd3</b>	h-	Uhrzeit 3. Abtauung am Tag	h- = deaktiviert
<b>Hd4</b>	h-	Uhrzeit 4. Abtauung am Tag	h- = deaktiviert
<b>Hd5</b>	h-	Uhrzeit 5. Abtauung am Tag	h- = deaktiviert
<b>Hd6</b>	h-	Uhrzeit 6. Abtauung am Tag	h- = deaktiviert
<b>Datenlogging</b>			
<b>Sd0</b>	30	Schreibintervall SD-Karte im HACCP-Modus	1... 30 min
<b>Sd1</b>	1	Schreibintervall SD-Karte im Service-Modus	1... 30 min
<b>Sd2</b>	60	Dauer Service-Modus	1... 240 min
<b>Sd3</b>	0	Aktivierung Aufzeichnung kritische Temperatur	0=nein; 1=ja
<b>Sd4</b>	0	Aktivierung Aufzeichnung Zelltemperatur	0=nein; 1=ja
<b>Sd5</b>	1	Art des Dezimaltrennzeichens	0=Komma; 1=Punkt
<b>Sicherheit</b>			
<b>POF</b>	1	Taste ON/STAND-BY aktivieren	0=nein; 1=ja
<b>Loc</b>	1	Tastatursperre aktivieren	0=nein; 1=ja
<b>Sen</b>	60	Kapazitive Tastaturempfindlichkeit (verfügbar bei Modellen für den Einbau auf der Rückseite)	60... 120 60=Sehr empfindlich
<b>PAS</b>	-19	Passwort	-99... 999
<b>PA1</b>	426	Passwort 1. Ebene	-99... 999
<b>PA2</b>	824	Passwort 2. Ebene	-99... 999
<b>Datenlogging Evlink</b>			
<b>rE0</b>	60	Abtastintervall des Datenloggers	0... 240 min
<b>rE1</b>	4	Temperatúrauswahl für Datenlogger	0=keine; 1=Zelle; 2=Verdampfer; 3=zusätzlich; 4=Zelle und Verdampfer; 5=alle
<b>Modbus</b>			
<b>LA</b>	247	MODBUS-Adresse	1... 247
<b>Lb</b>	2	MODBUS-Baudrate	0=2400 Baud; 1=4800 Baud; 2=9600 Baud; 3=19200 Baud
<b>LP</b>	2	MODBUS-Parität	0=keine; 1=ungerade; 2=gerade
<b>Bluetooth</b>			
<b>bLE</b>	1	Konfiguration serieller Anschluss für Verbindungsfähigkeit	0=frei; 1=erzwingen für EVconnect oder EPoCA; 2-99=Adresse lokales Netz EPoCA

## REINIGUNG

### Normale Reinigung des Gerätes



VOR DER DURCHFÜHRUNG ALLER WARTUNGSEINGRIFFE MUSS DIE STROMVERSORGUNG DES GERÄTS UNTERBROCHEN WERDEN; BENUTZEN SIE AUSSERDEM GEEIGNETE PERSÖNLICHE SCHUTZAUSSTATTUNGEN (Z. B. HANDSCHUHE USW.).



DER BENUTZER DARF AUSSCHLIESSLICH ORDENTLICHE WARTUNGSARBEITEN (REINIGUNGSARBEITEN) AUSFÜHREN. BITTE WENDEN SIE SICH FÜR AUSSERORDENTLICHE WARTUNGSARBEITEN AN DEN VERTRAGSKUNDENDIENST UND BEANTRAGEN SIE EINEN EINGRIFF EINES TECHNIKERS.



DER GEWÄHRLEISTUNGSANSPRUCH VERFÄLLT IM FALL VON SCHÄDEN, DIE AUF UNTERLASSENE ODER FALSCH E WARTUNG ZURÜCKZUFÜHREN SIND (Z. B. VERWENDUNG UNGEEIGNETER REINIGUNGSMITTEL).



BEI DER DURCHFÜHRUNG VON WARTUNGS- UND REINIGUNGSARBEITEN AM MOTOR AUF HEISSE BAUTEILE ACHTEN



AUF SCHARFE KANTEN AN DEN FÖRDERERN, DER KONDENSATORBATTERIE (DIE RIPPEN WERDEN VOM FILTER GESCHÜTZT), AN DER BASIS DER MOTORHALTERUNG (BOHRUNGEN) UND AN DEN LANGLÖCHERN DES ARMATURENBRETTS ACHTEN.

Zur Reinigung von Komponenten oder Zubehöerteilen dürfen NICHT verwendet werden:

- Scheuernde Reinigungsmittel in Pulverform;
- Aggressive oder korrosive Reinigungsmittel (z. B. Salzsäure oder Schwefelsäure, Ätznatron usw.). Achtung! Verwenden Sie diese Substanzen auch nicht zur Reinigung des Bodenbelags unter dem Gerät;
- Scheuernde oder spitze Werkzeuge (z. B. Scheuerschwämme, Schaber, Stahlbürsten usw.);
- Dampf- oder Hochdruckreiniger.

Reinigen Sie vor der ersten Benutzung die bleche und die Kammer mit einem mit warmer Seifenlaufe angefeuchtetem Tuch; anschließend nachspülen und abtrocknen. Zur Beseitigung von Arbeitsrückständen das Gerät ca. 30 Minuten leer in Betrieb nehmen.

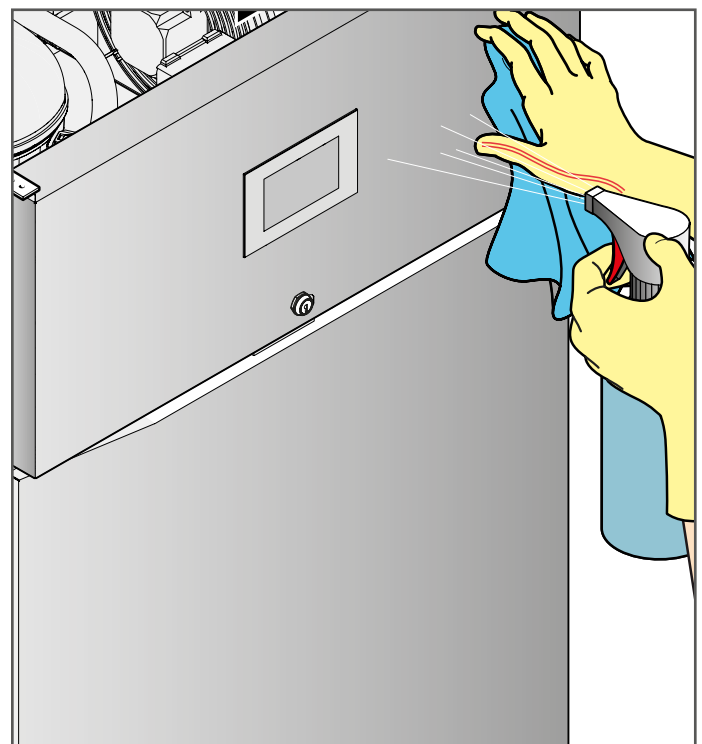
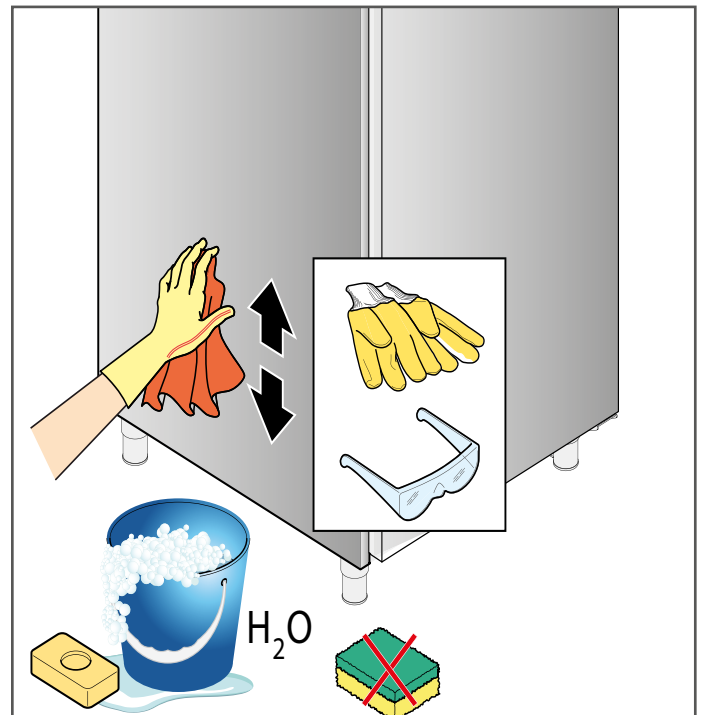
### Reinigung der externen Stahlflächen

Ein dem warmer Seifenlauge oder spezifischen Produkten für Stahl getränktes Tuch verwenden. Anschließend nachspülen und abtrocknen.

### Reinigung der Kammer des Geräts

Reinigen Sie die Kammer des Geräts täglich, um die hohen Hygiene- und Leistungsniveaus des Geräts aufrecht zu erhalten. Zum Reinigen stets ein mit warmer Seifenlauge angefeuchtetes Tuch verwenden, anschließend nachspülen und trocknen.

PSA (persönliche Schutzausstattung), die bei der ordentlichen Wartung des Gerätes verwendet werden muss



## Reinigung des Touchscreens

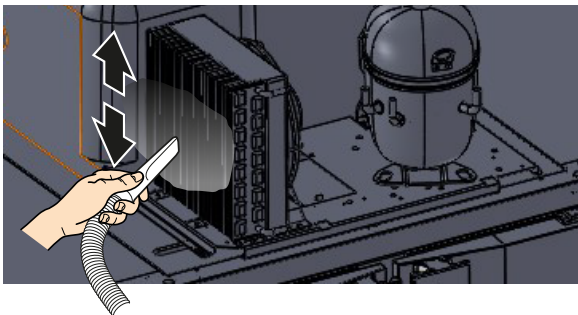
Ein mit ein wenig spezifischem Produkt für Bildschirme getränktes Tuch verwenden und die Anweisungen des Herstellers des Reinigungsmittels beachten.

Sprühen Sie nicht zu viel Produkt auf, um Infiltrationen zu vermeiden, die das Display beschädigen könnten.

## Reinigung der Schlitze und Gitter/Schwamm

Halten Sie die Schlitze durch häufige Reinigung mit einem Staubsauger oder einem Pinsel frei von Verkrustungen und Staub.

Wir empfehlen, das frontale Paneel in regelmäßigen Abständen anzuheben und den Staub abzusaugen, der sich auf dem Gebläse des Kondensators angesammelt hat. Durch Anheben des Paneels besteht auch Zugang zur Kondenswasserauffangschale, die sich zwischen Kondensator und Kompressor befindet. Darin fungiert ein Metallgitter "GM" als Schwamm, der das Wasser aufnimmt, die Austauschfläche vergrößert und die Verdampfung des Kondens-



wassers vereinfacht; dieses "Gitter/Schwamm" muss regelmäßig herausgenommen und mit Wasser und Seife oder in der Spülmaschine gereinigt werden.

## Reinigung des Filters

Auf der rechten Seite des Kondensators befindet sich ein Filter "FL", der von Metallklammern in Position gehalten wird. In regelmäßigen Abständen entfernen und mit Wasser und Seife reinigen. Nach der vollständigen Trocknung wieder in Position einsetzen. Die Maschine nicht ohne montierten Filter benutzen.

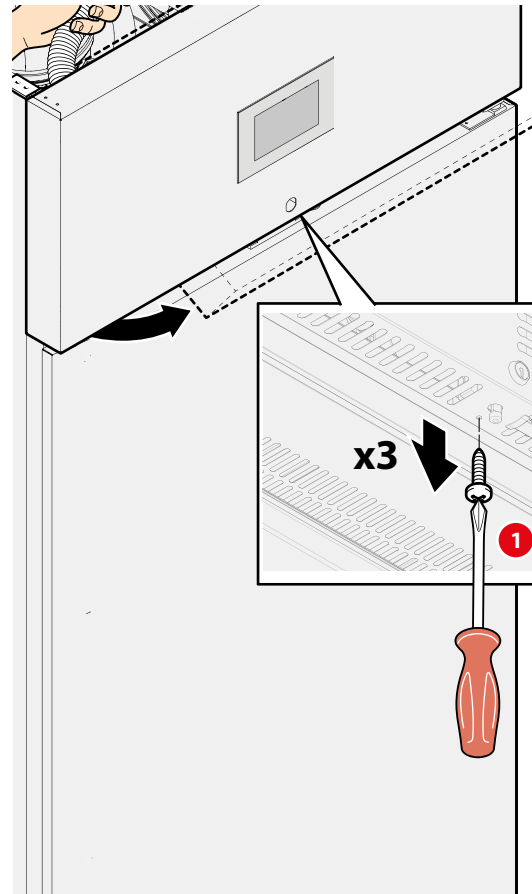
## Nichtbenutzungszeiten

Unterbrechen Sie während längerer Nichtbenutzung die Stromversorgung und die Wasserzufuhr (falls vorhanden). Schützen Sie die externen Bauteile aus Stahl des Geräts, indem Sie sie mit einem Öl oder Vaseline angefeuchtetem Tuch abreiben.

Lassen Sie die Tür angelehnt, damit die Luft zirkulieren kann.

Gehen Sie vor der erneuten Benutzung wie folgt vor:

- nehmen Sie eine sorgfältige Reinigung des Geräts und der Zubehörteile vor;
- schließen Sie das Gerät wieder an die Stromversorgung und die Wasserzufuhr an (falls vorhanden);
- unterziehen Sie das Gerät vor der erneuten Benutzung einer Kontrolle;
- nehmen Sie das Gerät für zumindest 60 Minuten ohne Lebensmittel in Betrieb.

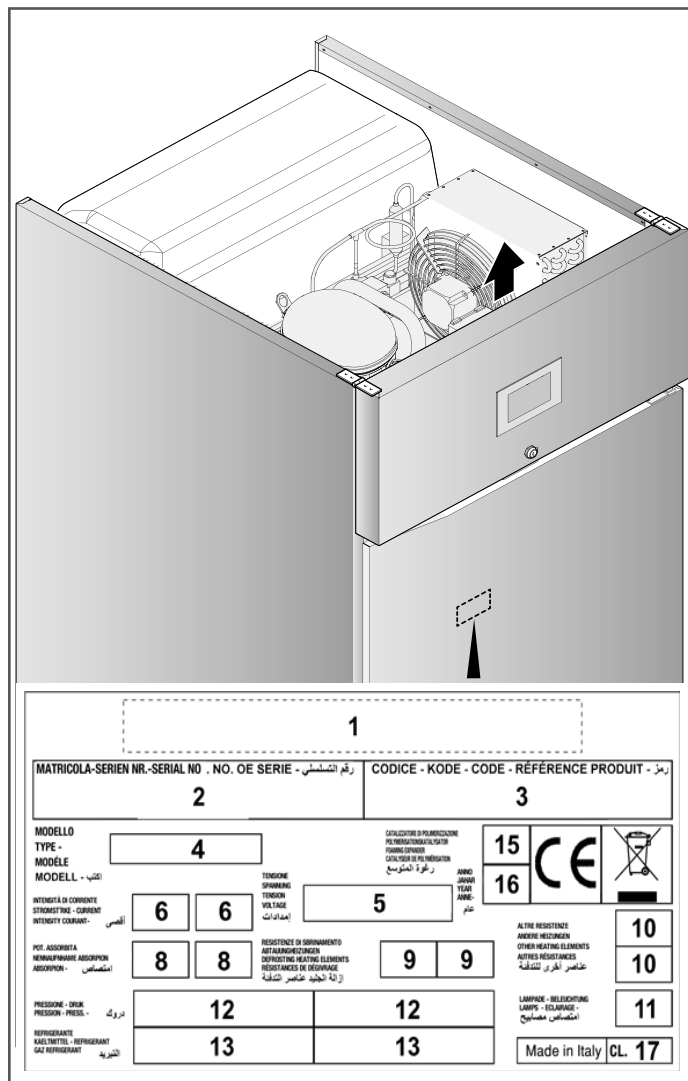


**Um sicherzustellen, dass sich das Gerät im per-**

## ALARME

Code	Alarmtyp	Wiederherstellung	Lösungen
Pr1	Alarm Zellensonde	Automatisch	- P0 kontrollieren
Pr2	Alarm Verdampfersonde	Automatisch	- Integrität der Sonde prüfen
Pr3	Alarm Hilfssonde	Automatisch	- Elektrischen Anschluss prüfen
rtc	Alarm Uhr	Manuell	Datum, Uhrzeit und Wochentag einstellen
AL	Alarm niedrige Temperatur	Automatisch	A0, A1 und A2 kontrollieren
AH	Alarm hohe Temperatur	Automatisch	A4 und A5 kontrollieren
id	Alarm Tür offen	Automatisch	i0 und i1 kontrollieren
PF	Alarm Stromausfall	Manuell	- Eine Taste berühren - Elektrischen Anschluss prüfen
COH	Warnung für hohe Kondensation	Automatisch	C6 kontrollieren
CSd	Alarm hohe Kondensation	Manuell	- Gerät aus- und wieder einschalten - C7 kontrollieren
iA	Alarm Multifunktionseingang	Automatisch	i5 und i6 kontrollieren
iSd	Alarm Hochdruck	Manuell	- Gerät aus- und wieder einschalten - i5, i6, i8 und i9 prüfen
LP	Alarm niedriger Druck	Automatisch	i5 und i6 kontrollieren
C1t	Alarm Wärmeschutzschalter Kompressor	Automatisch	i5 und i6 kontrollieren
C2t	Alarm Wärmeschutzschalter Kompressor 2	Automatisch	i5 und i6 kontrollieren
dFd	Alarm Zeitüberschreitung Abtauung	Manuell	- Eine Taste berühren - d2, d3 und d11 kontrollieren
FUL	Alarm Speicherplatz auf SD-Karte voll	Manuell	Speicherplatz auf der SD-Karte freigeben oder ersetzen
Sd	Alarm SD-Karte nicht eingesetzt	Manuell	SD-Karte einsetzen oder austauschen

# KENNZEICHNUNGSMERKMALE



- 1 Hersteller
- 2 Seriennummer
- 3 Kode
- 4 Modell
- 5 Spannung
- 6 Stromaufnahme im Betrieb
- 8 Leistung Abtauwiderstand
- 9 Leistung Abtauwiderstand
- 10 Nennleistung anderer Widerstände
- 11 Lampenleistung
- 12 Mindest- und Höchst- druck
- 13 Kühlmittel, Typ und Menge
- 15 Gasisolierung
- 16 Herstellungsjahr
- 17 Klimaklasse (#)

Das Gerät ist je nach Klimaklasse für den Betrieb bei bestimmten Umgebungstemperaturen ausgelegt. Die Klimaklasse des Gerätes ist auf dem Typenschild angegeben

Klimaklasse	Temperatur	Relative Luftfeuchtigkeit	Kondensationspunkt	Wasserdampfmasse in der Luft
3	25 °C	60%	60%	12,0 g/kg
4	30 °C	55%	55%	14,8 g/kg
5	40 °C	40%	40%	18,8 g/kg
7	35 °C	75%	75%	27,3 g/kg

## ENTSORGUNG

Das Abklemmen der Stromversorgung und der Wasserzufuhr muss durch qualifizierte Techniker erfolgen.

Falls vorhanden, müssen ordnungsgemäß entsorgt werden:

- Kühlgas;
- in den Hydraulikkreisläufen vorhandenen Frostschutzmittel,

Diese dürfen nicht in die Umwelt gelangen.

Gemäß den Bestimmungen von § 13 des ital. Gesetzerlasses Nr. 49 des Jahres 2014 „Umsetzung der EU-Richtlinie RAEE 2012/19 zu elektrischen und elektronischen Altgeräten“



Die Kennzeichnung mit der durchgestrichenen Mülltonne zeigt an, dass das Produkt nach dem 13. August 2015 in den Markt eingeführt wurde und, dass es nicht als Haushaltsabfall entsorgt werden darf, sondern separat entsorgt werden muss.

Alle Geräte bestehen zu mehr als 90 % des Gewichts aus recycelbare Metallen (Edelstahl, Eisen, Aluminium, verzinktes Blech, Kupfer usw.).

Machen Sie das Gerät für die Entsorgung unbrauchbar, indem Sie die Stromversorgung und alle Schließvorrichtungen (falls vorhanden) entfernen.

Bei der Entsorgung des Geräts muss darauf geachtet werden, dass negative Umweltauswirkungen vermieden werden und, dass die Ressourcen geschont werden, durch Anwendung des Prinzips „Wer verschmutzt, zahlt“ sowie durch Vorbeugung, Vorbereitung zur Wiederverwendung, Recycling und Verwertung.

Die unsachgemäße Entsorgung des Produkts führt zur Anwendung der von den geltenden gesetzlichen Bestimmungen vorgesehenen Sanktionen.

### Informationen zur Entsorgung in Italien

In Italien müssen RAEE-Geräte wie folgt entsorgt werden:

- durch Sammelstellen (auch Öko-Inseln oder Öko-Plattformen genannt)
- durch den Händler, bei dem ein neues Gerät erworben wird (Rücknahme „eins zu eins“);

### Informationen zur Entsorgung in Ländern der europäischen Union

Die EU-Richtlinie zu Geräten (RAEE) wurde in jedem Land auf andere Weise umgesetzt und daher empfehlen wir Ihnen, sich für die ordnungsgemäße Entsorgung des Geräts an die zuständige lokale Behörde oder den Händler zu wenden.



Bis zur Entsorgung kann das Gerät auch provisorisch im Freien gelagert werden, vorausgesetzt, Strom-, Kühl- und Wasserkreisläufe sind unbeschädigt und verschlossen. Stellen Sie außerdem sicher, dass die Türen nicht verschlossen werden können, um Einschließungen zu vermeiden.

Die gesetzlichen Umweltschutzbestimmungen im Land der Benutzung müssen in jedem Fall beachtet werden.

## GARANTIE

Die Gewährleistungspflicht des Herstellers für Geräte und Bauteile aus seiner Produktion hat eine Dauer von einem Jahr ab dem Rechnungsdatum und sie besteht in der kostenlosen Lieferung von Bauteile, die nach seinem unanfechtbaren Urteil ausgetauscht werden müssen.

Der Hersteller wird die eventuellen Mängel beheben, vorausgesetzt, das Gerät wurde unter Beachtung der Anweisungen im vorliegenden Handbuch installiert und benutzt. Aus der Garantie ausgeschlossen sind Schäden durch Kalkverkrustungen, Überspannung oder Eingriffe durch Unbefugte.

Die Verbrauchsteile wie Scheiben, Bauteile mit ästhetischer Funktion, Dichtungen, Lampe und Verschleißteile sind aus der Garantie ausgeschlossen.

Während des Garantiezeitraums gehen die Arbeits-, Reise- und Transportkosten für die gegebenenfalls auszuwechselnden Geräte und Bauteile zu Lasten des Auftraggebers.

Die im Rahmen der Garantie ausgewechselten Materialien bleiben unser Eigentum und müssen auf Kosten des Auftraggebers zurückgeliefert werden.





**Finanzen / Service**  
**28307 Bremen**  
Thalendorststraße 15  
Tel.+49 421 48557-0  
Fax+49 421 488650  
bremen@nordcap.de

**Vertrieb Ost**  
**12681 Berlin**  
Wolfener Straße 32/34, Haus K  
Tel.+49 30 936684-0  
Fax+49 30 936684-44  
berlin@nordcap.de

**Vertrieb West**  
**40699 Erkrath**  
Max-Planck-Straße 30  
Tel.+49 211 540054-0  
Fax+49 211 540054-54  
erkraht@nordcap.de

**Vertrieb Nord**  
**21079 Hamburg**  
Großmoorbogen 5  
Tel.+49 40 766183-0  
Fax+49 40 770799  
hamburg@nordcap.de

**Vertrieb Süd**  
**55218 Ingelheim**  
Hermann-Bopp-Straße 4  
Tel.+49 6132 7101-0  
Fax+49 6132 7101-20  
ingelheim@nordcap.de



[www.nordcap.de](http://www.nordcap.de)