

MONTAGGIO ASPIRATORE NEAPOLIS



ATTENZIONE!: FARE SEMPRE RIFERIMENTO AL MANUALE D'ISTRUZIONI

WARNING! ALWAYS REFER TO THE INSTRUCTION MANUAL

ATTENTION ! : TOUJOURS CONSULTER LE MANUEL D'INSTRUCTIONS

ACHTUNG: BITTE BEACHTEN SIE STETS DIE BEDIENUNGSANLEITUNG

¡ATENCIÓN!: CONSULTE SIEMPRE EL MANUAL DE INSTRUCCIONES

Se l'aspiratore invece deve essere applicato al forno successivamente all'installazione, v'è applicato al posto del raccordo (fig.7 part.A). Va sostituita la placca quadro comandi cella (fig.13a) con l'apposita placca quadro comandi (fig.13b) munita dell'interruttore di azionamento dell'aspiratore (fig.13b part.4), a cui deve essere collegato il cavo di alimentazione dell'aspiratore (vedere Tav.C Schema elettrico NEAPOLIS); anche il collegamento elettrico della spia (fig.13a part.1) deve essere cambiato in quanto la sua funzione viene presa dalla nuova spia part.1 di fig.13b.

Smontare i carter (fig.5 part.H e fig.8 part.A e G) e cablare il cavo di alimentazione dell'aspiratore facendogli fare il percorso come da fig.7 part.I, prestare attenzione che nel suo percorso dall'interruttore al motore non vada a ridosso di parti calde o taglienti; fermare con una fascetta il cavo all'aggancio (fig.7 part.H) prestando la massima attenzione che non tocchi il condotto vapori (fig.7 part.L).

Fig. 1

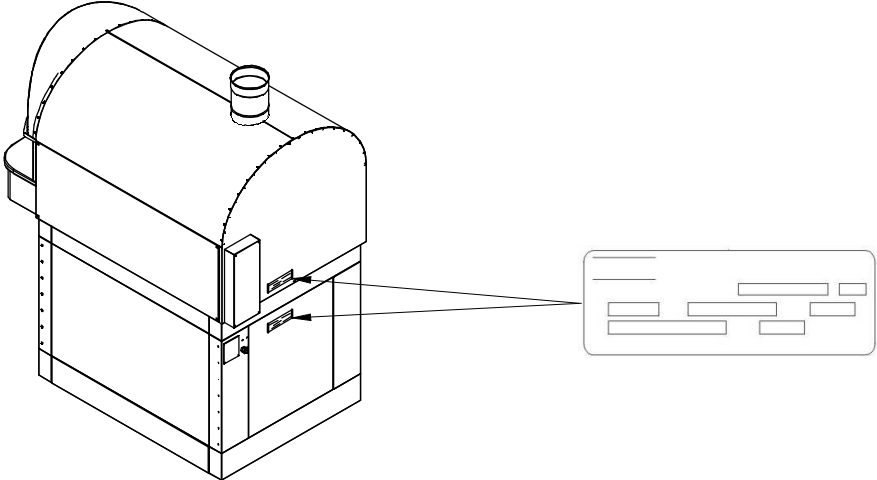


Fig. 2

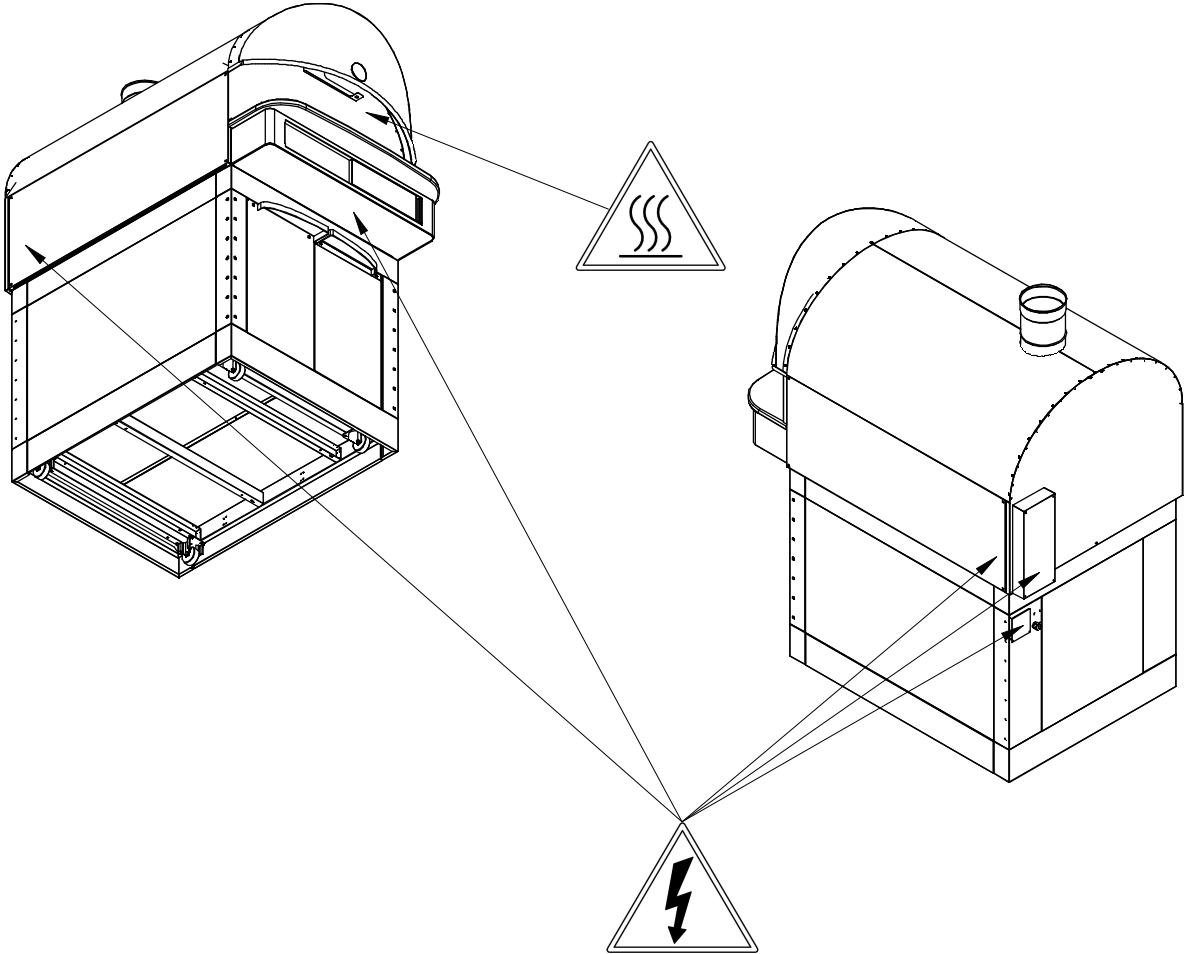


Fig. 3

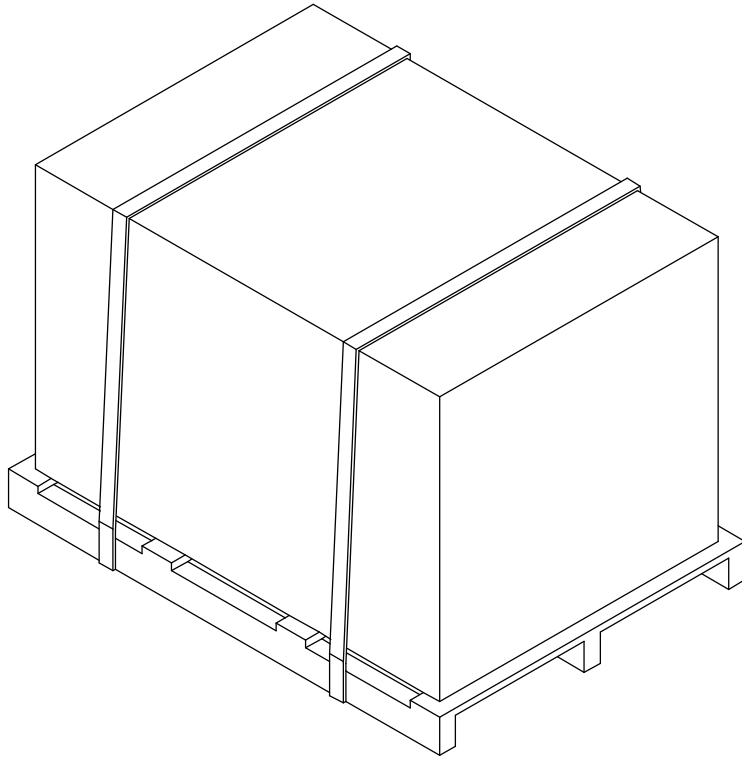


Fig. 4A

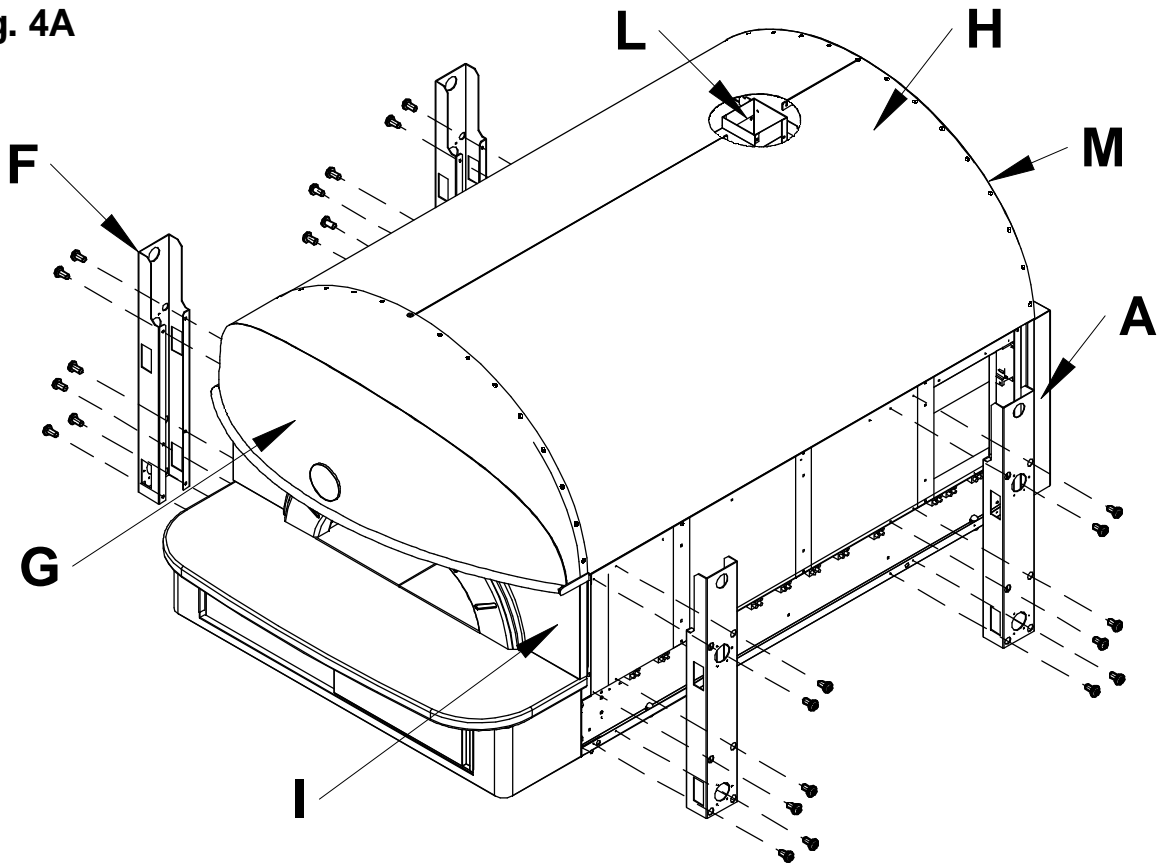


Fig. 4B

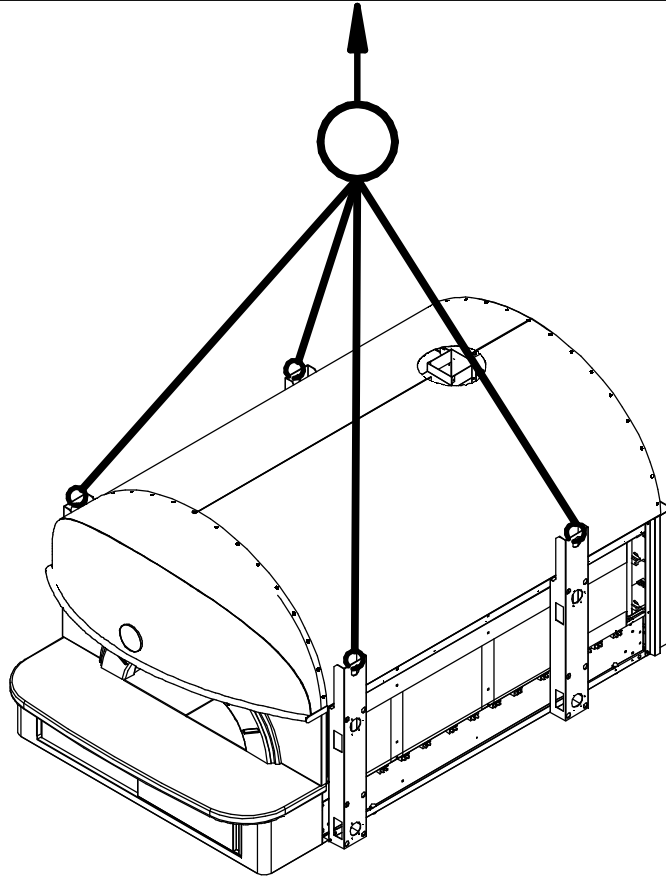


Fig. 4C

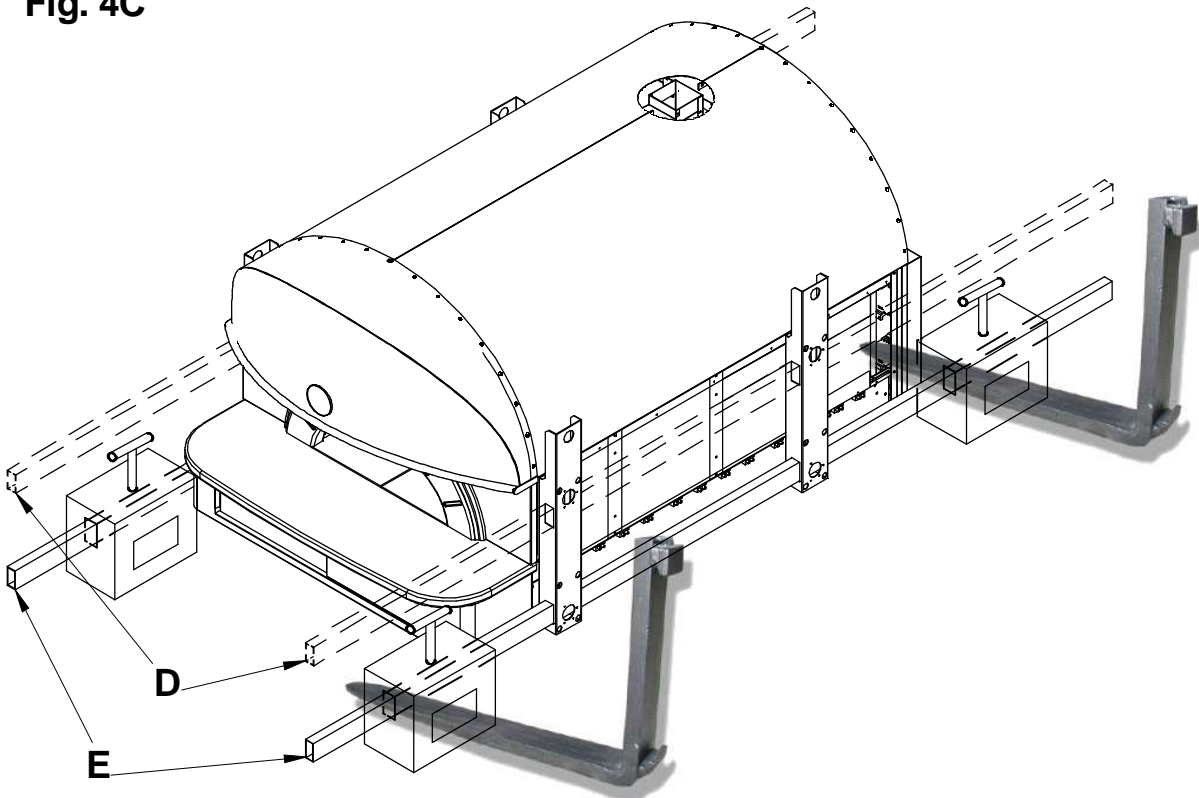


Fig. 4D

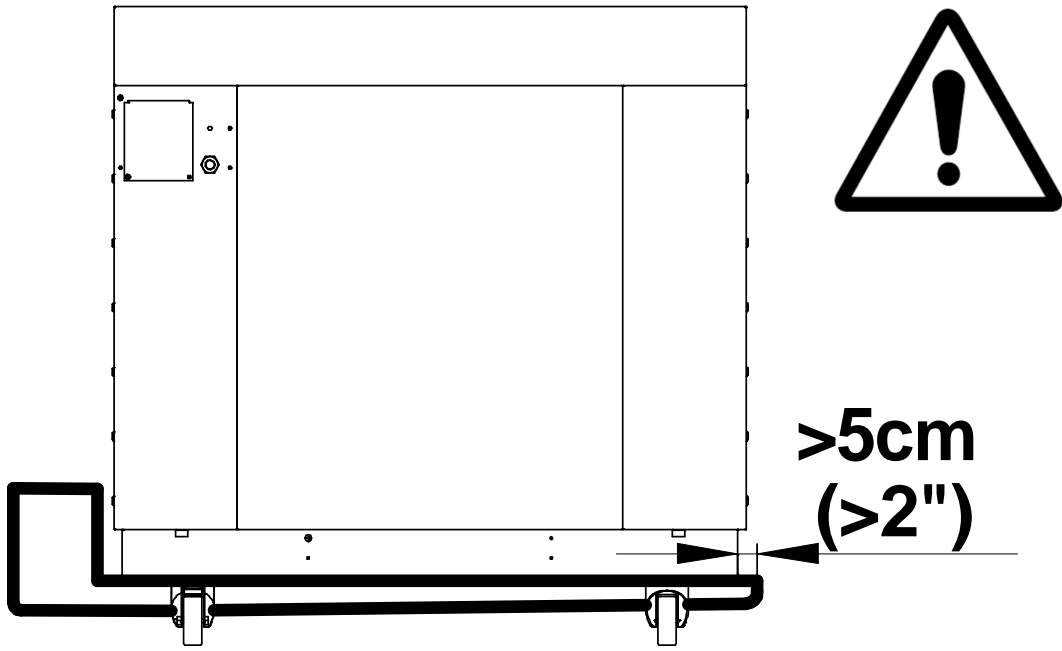


Fig. 4E

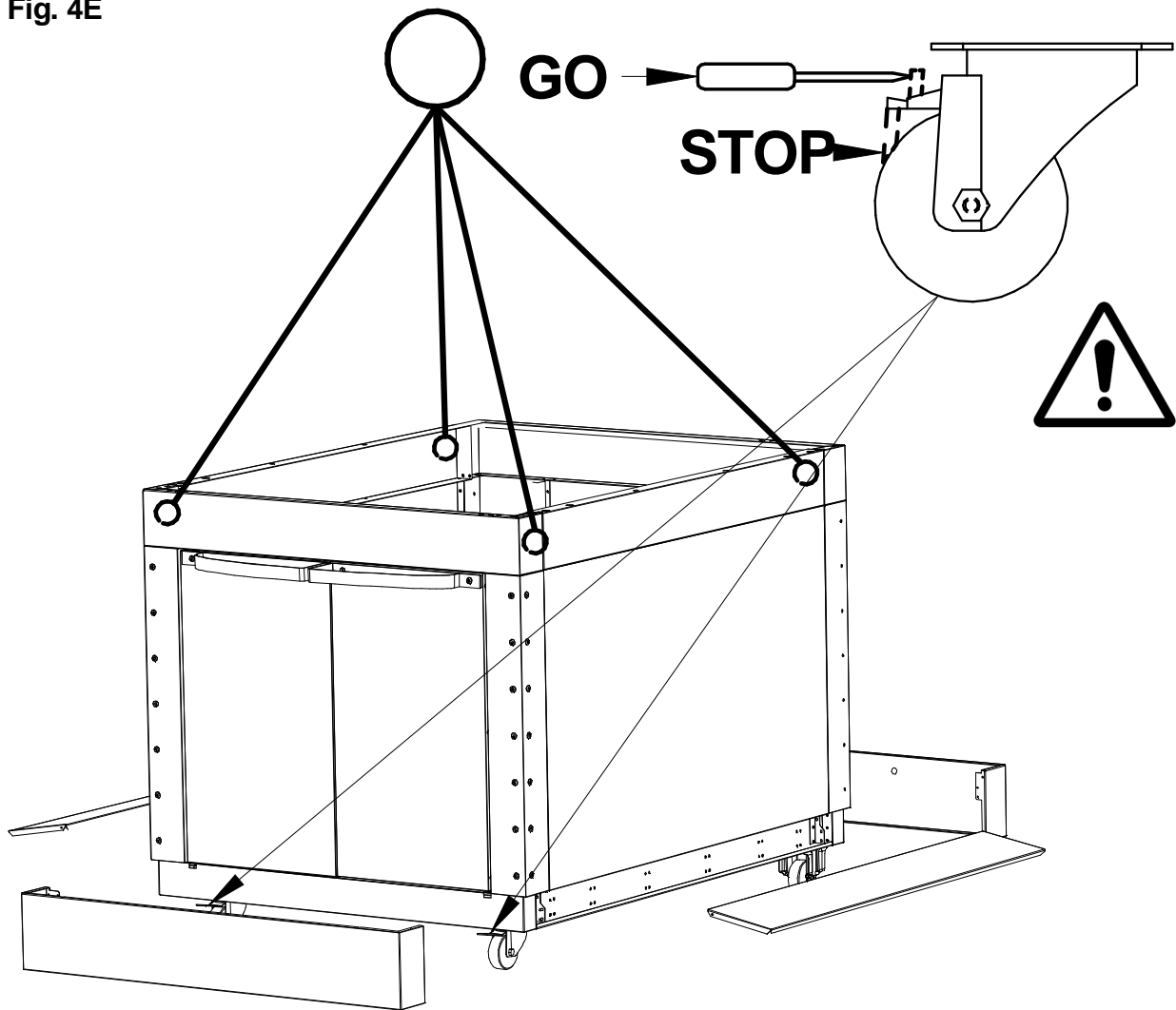
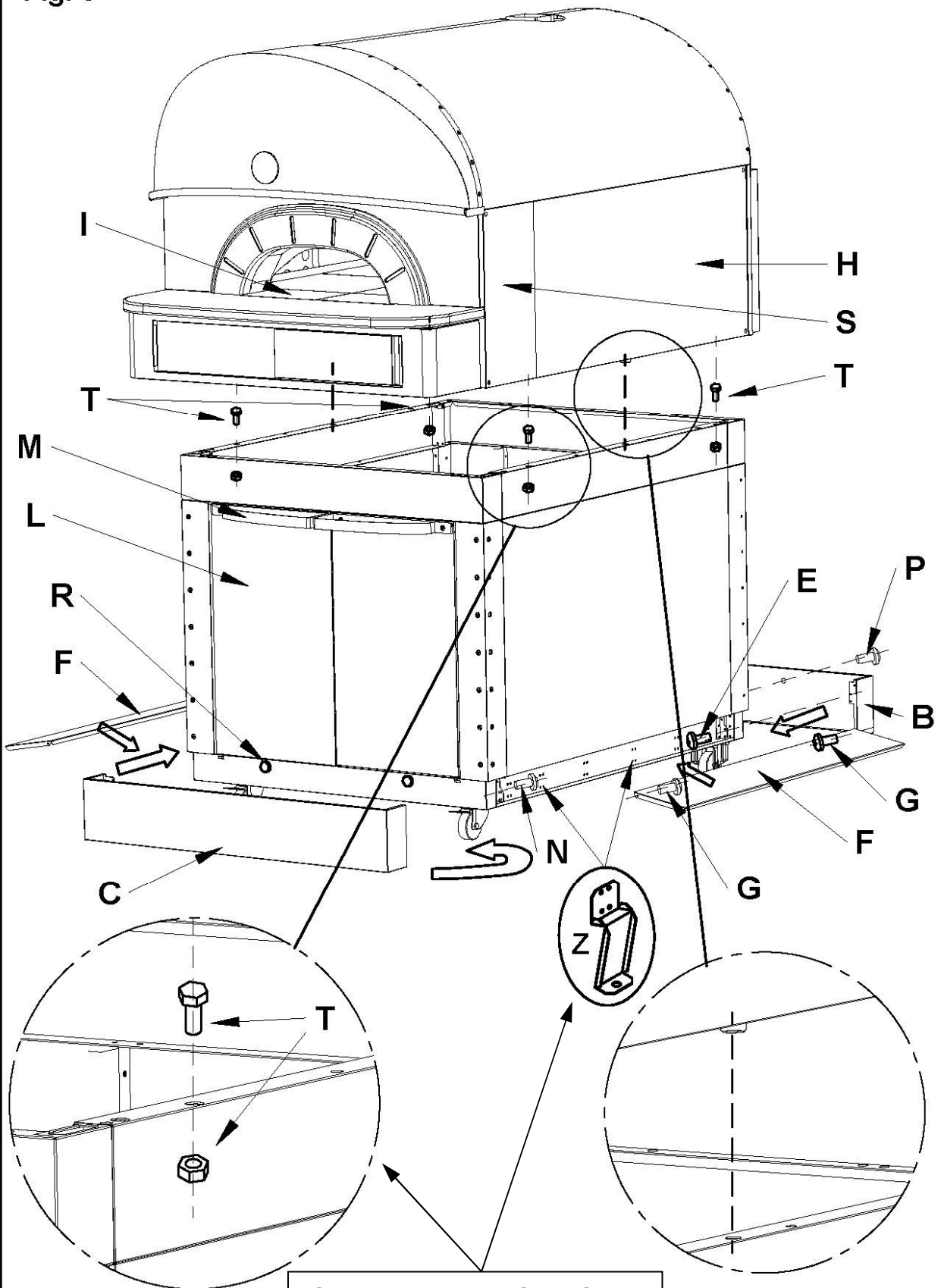


Fig. 5



Only NEAPOLIS 4

PART.A

Fig. 5A

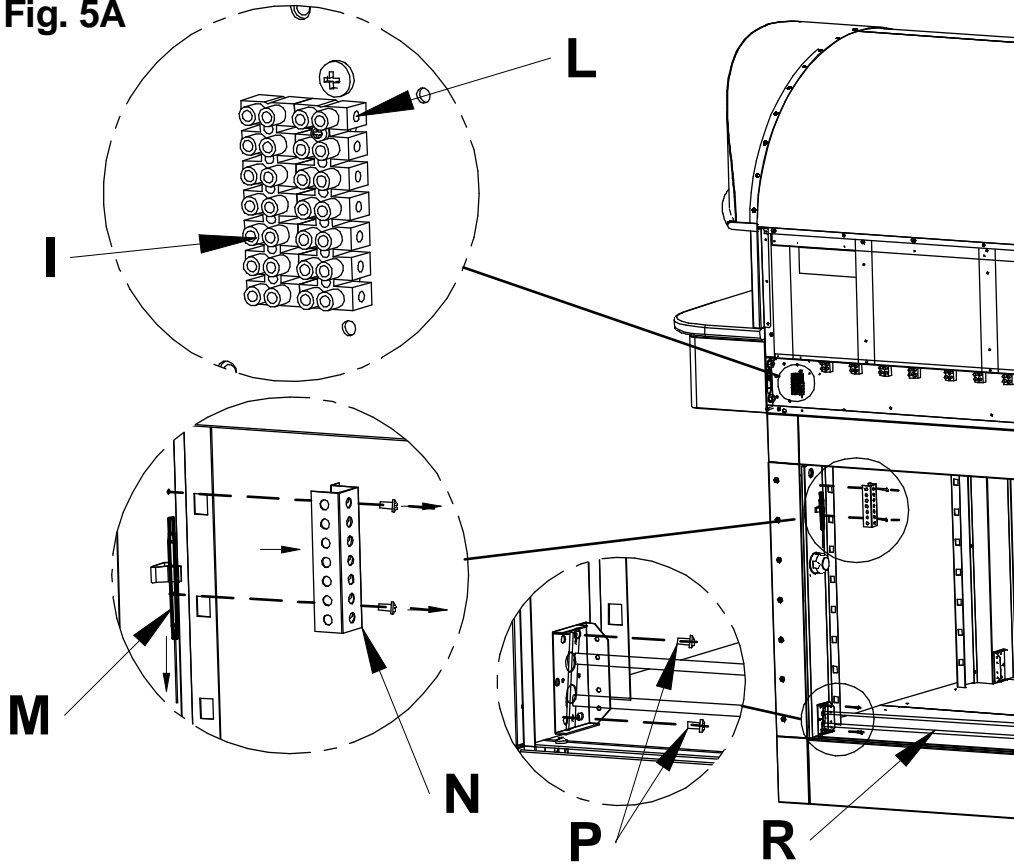
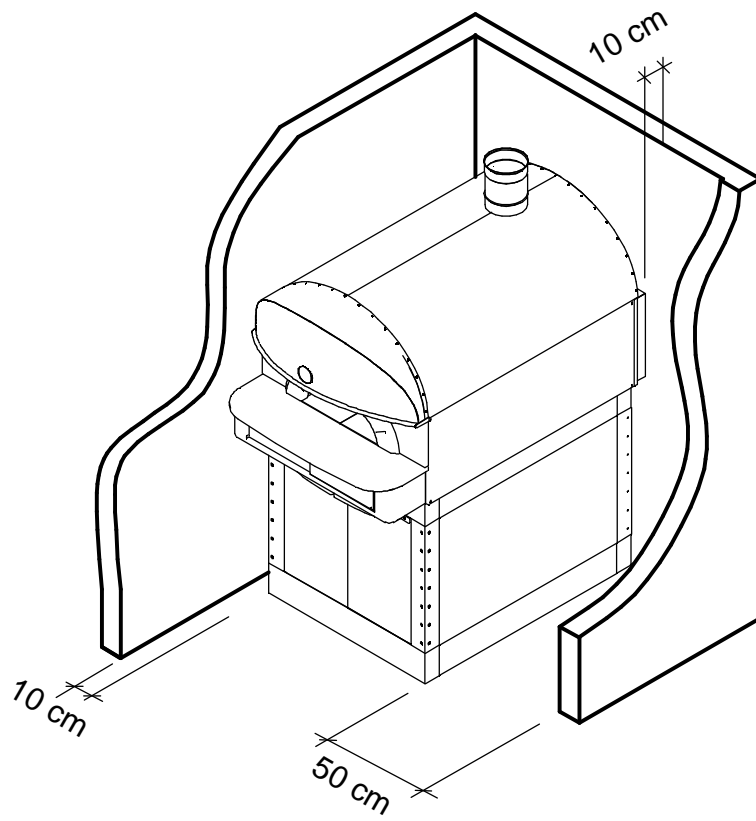


Fig. 6



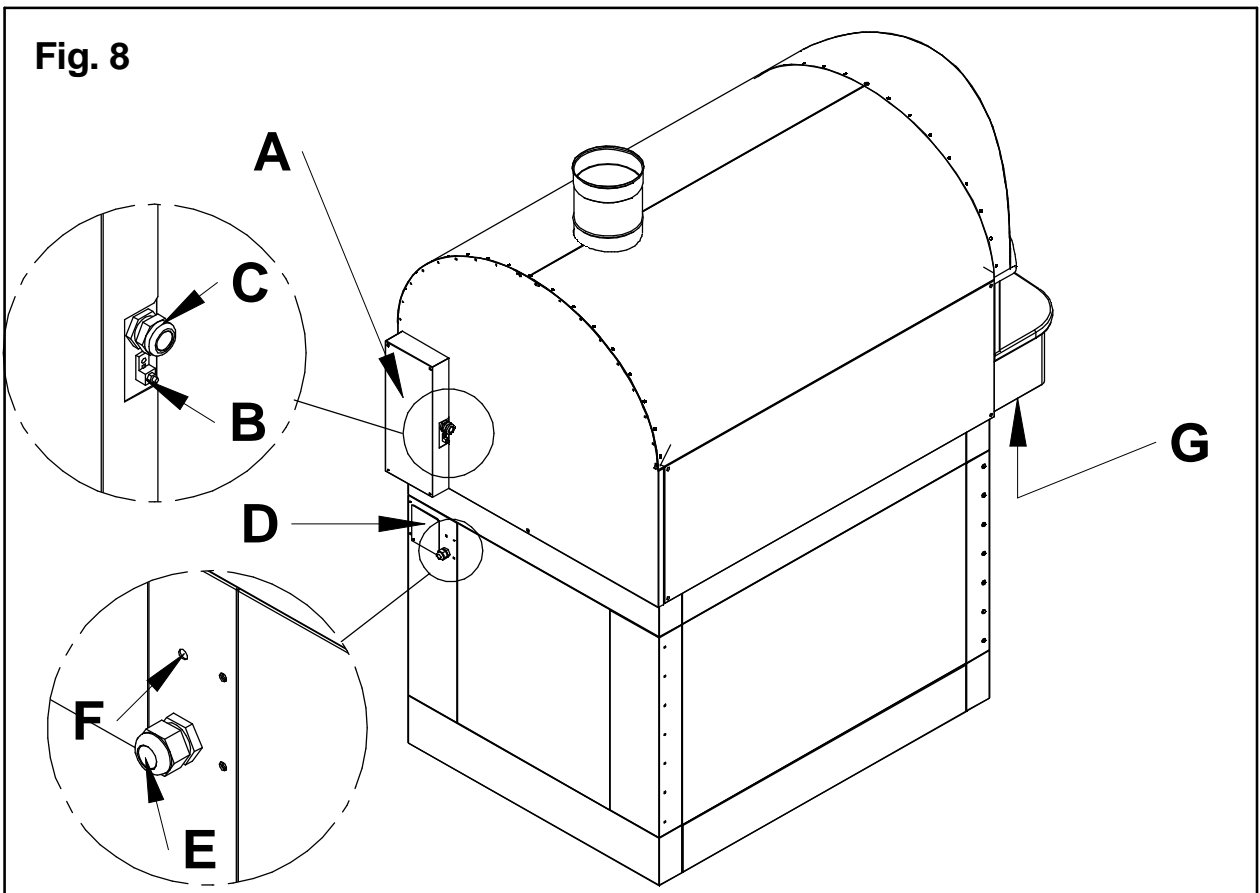
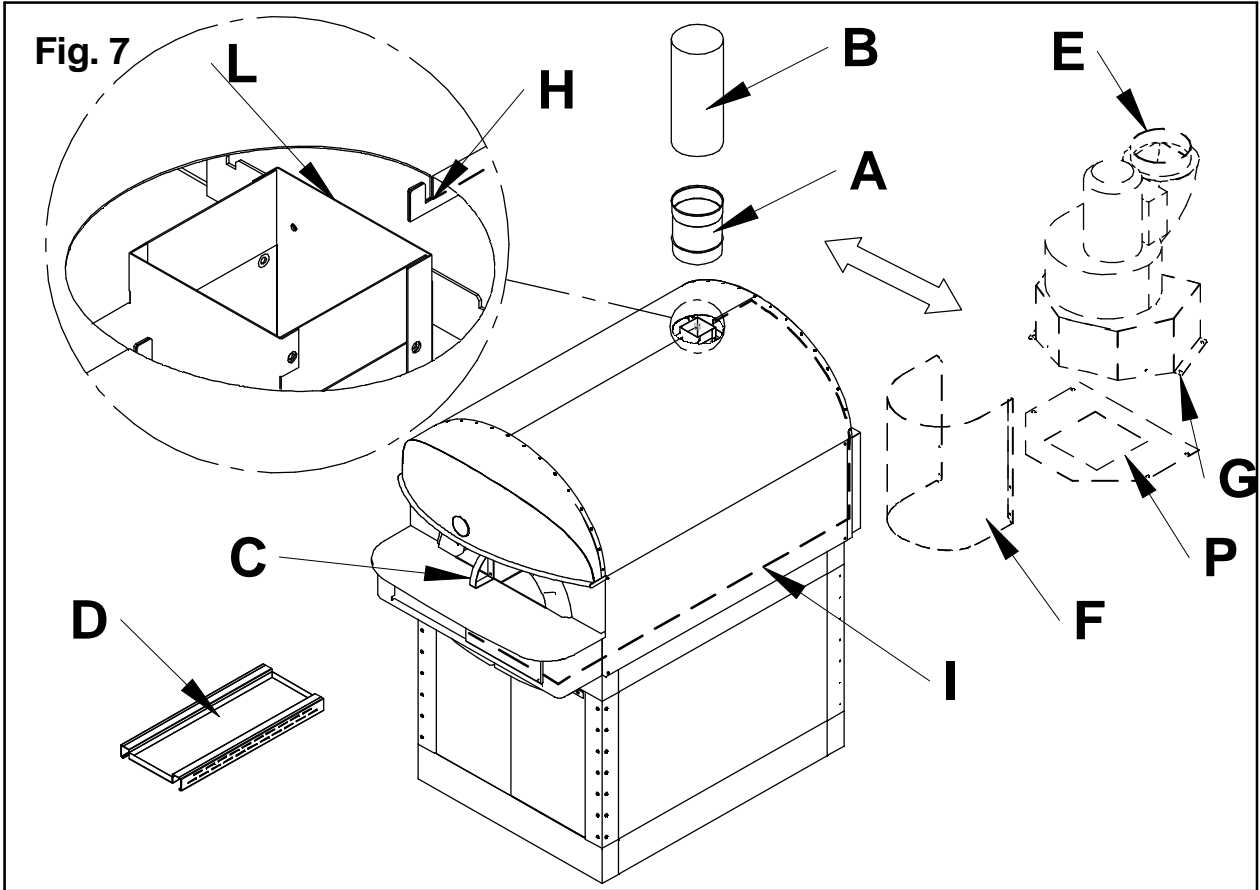


Fig. 9

V400 3N 50/60Hz

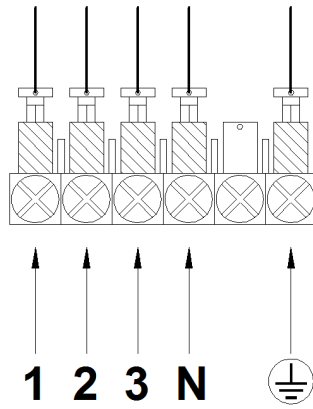


Fig. 10

V230 3 50/60Hz

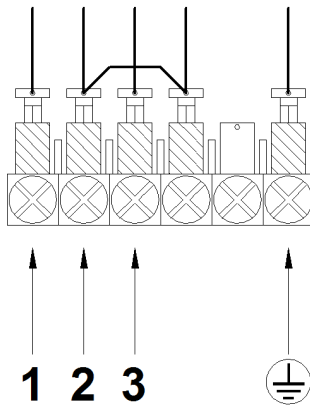


Fig. 11

V230 1N 50/60Hz

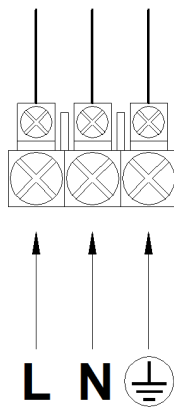


Fig. 12

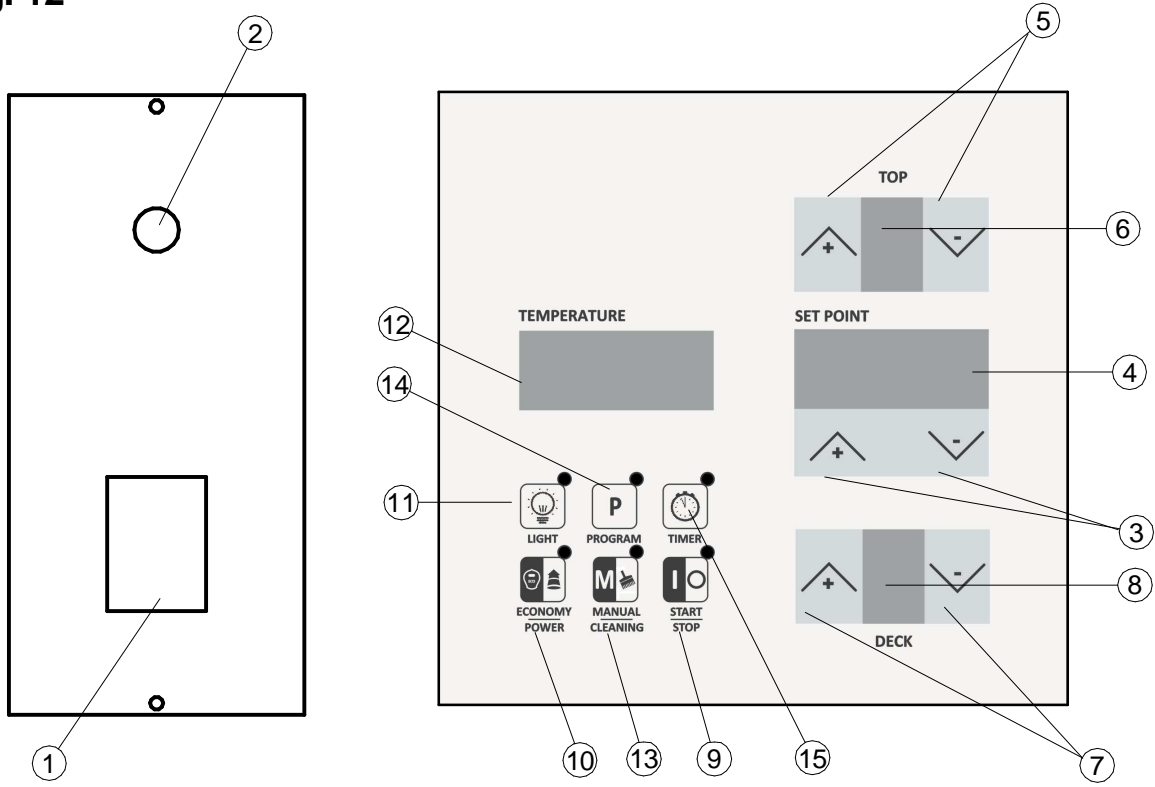


Fig. 13a

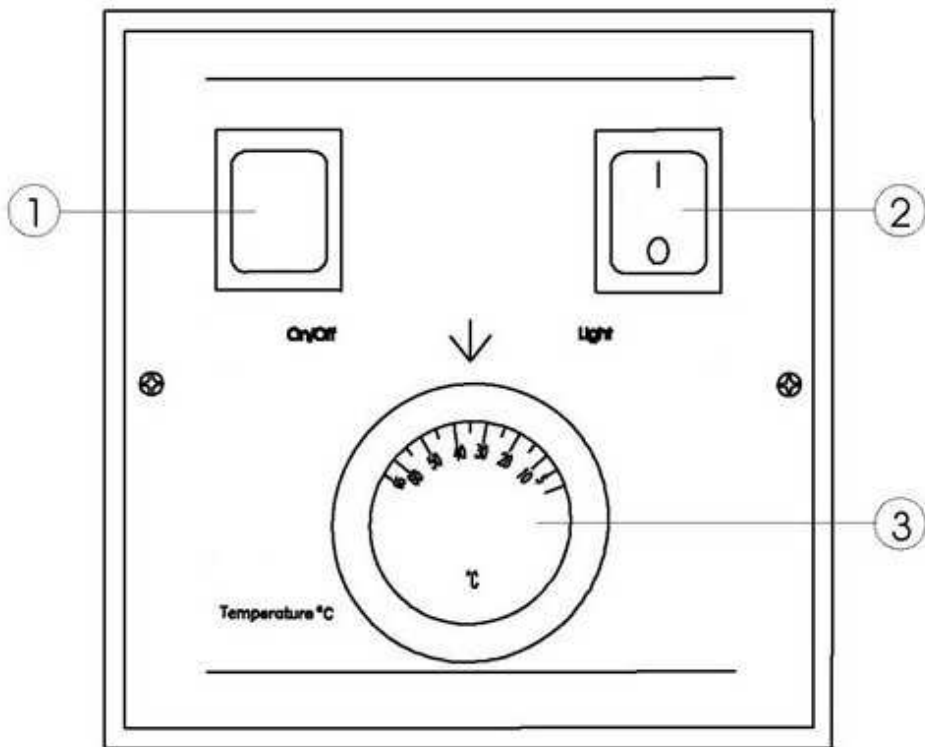


Fig. 13b

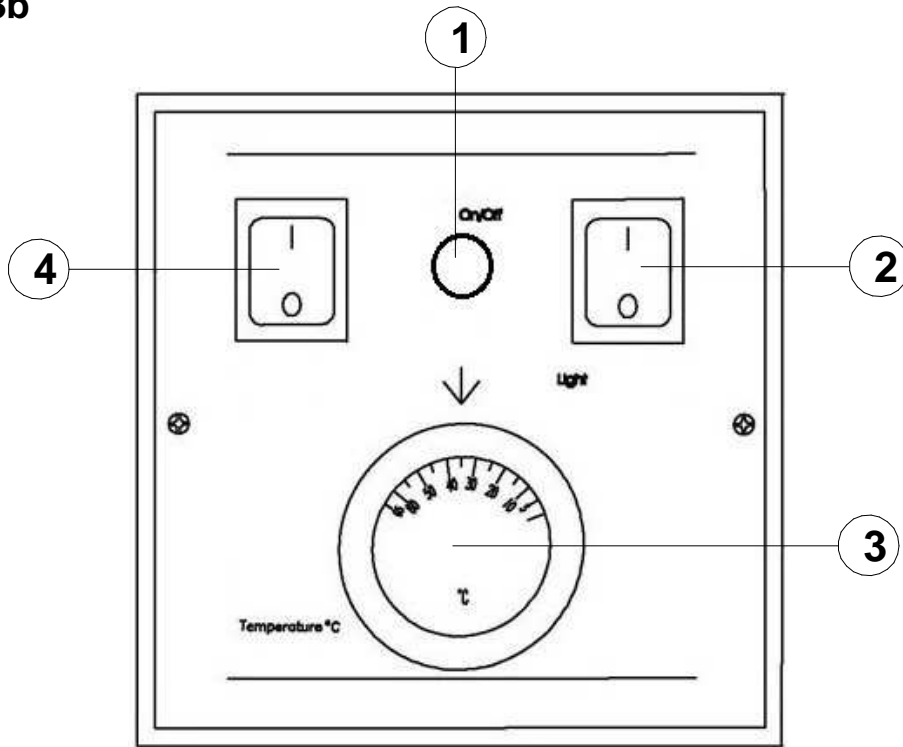


Fig. 14

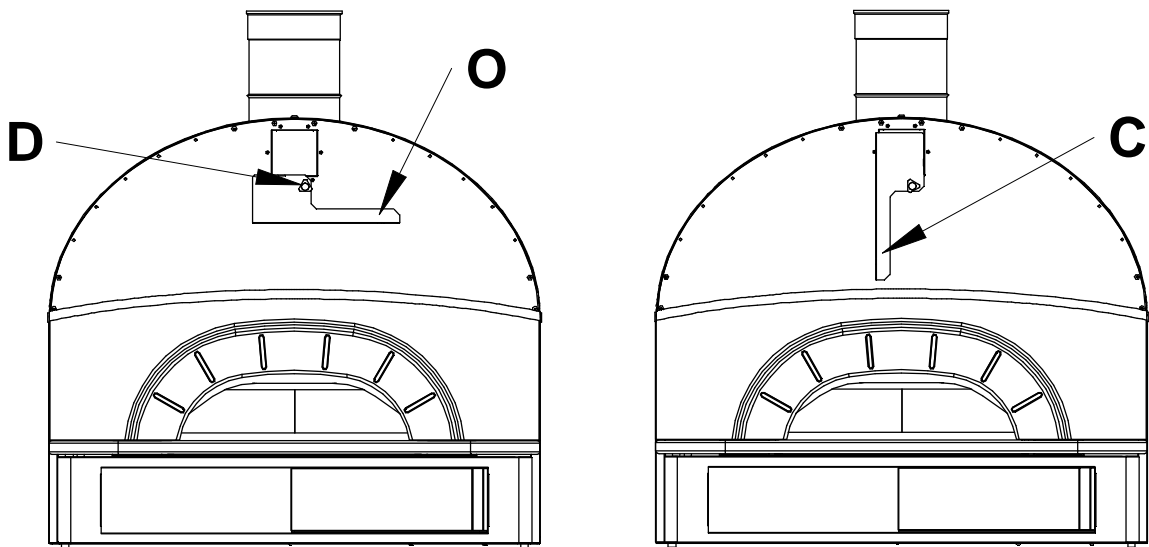


Fig. 15

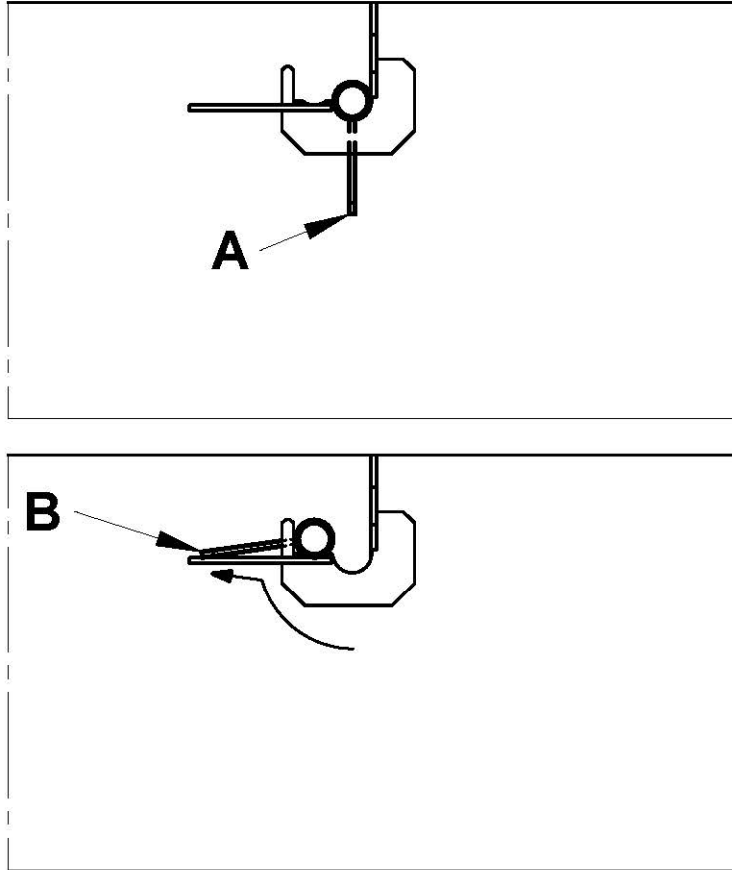


Fig. 16

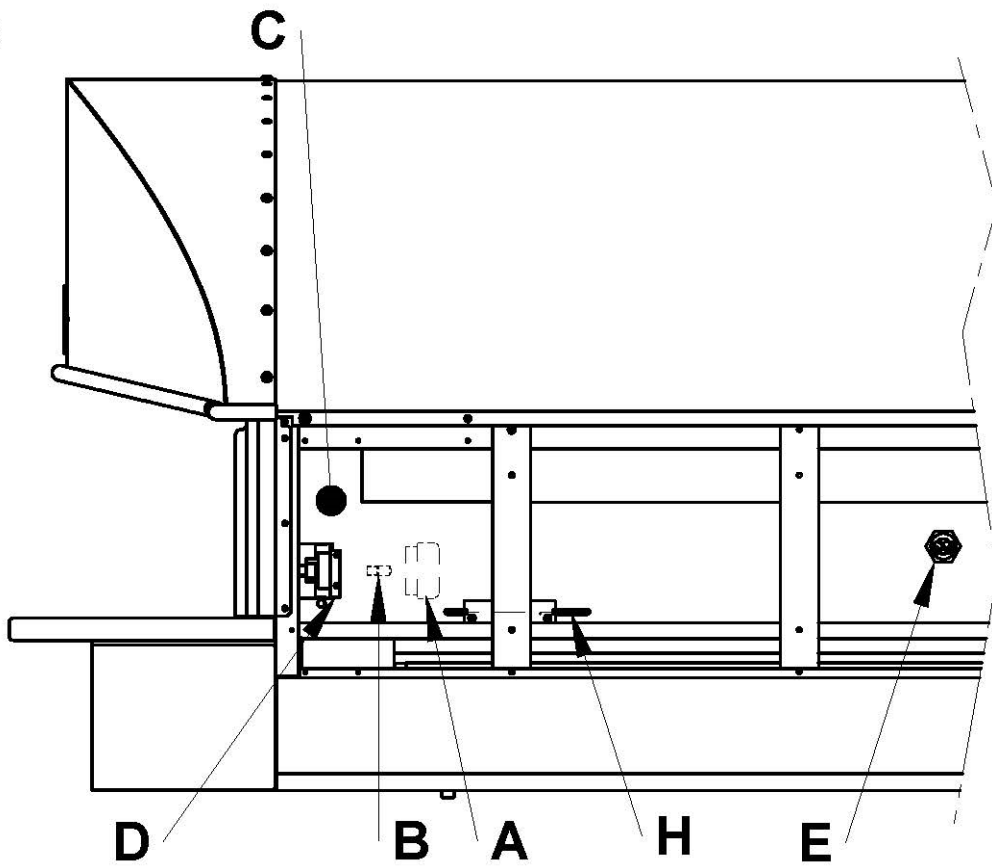


Fig. 16A

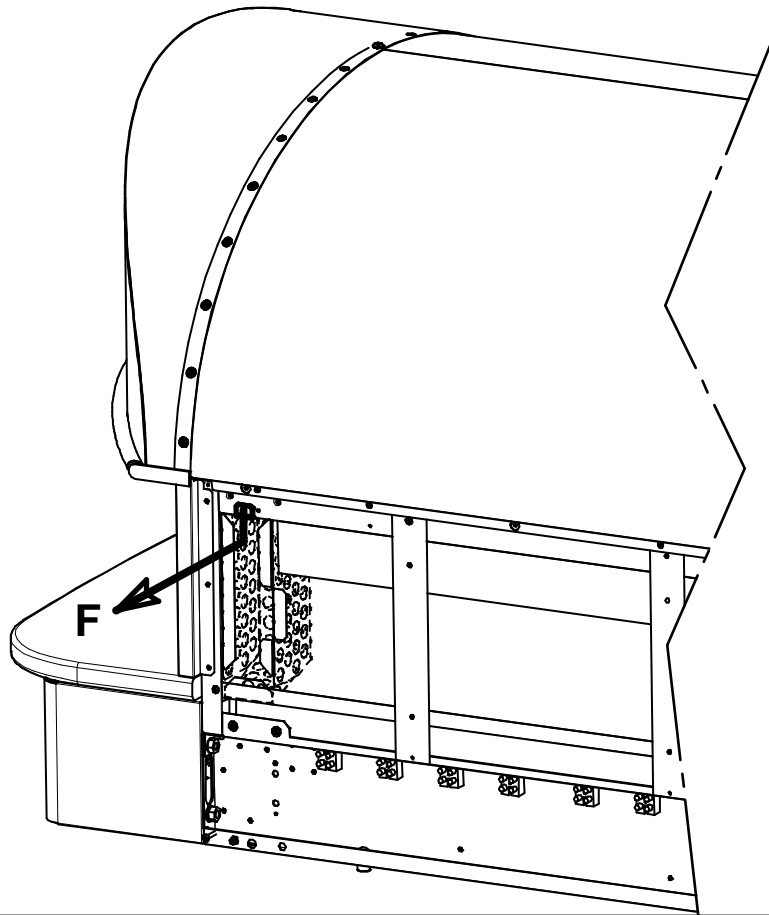


Fig. 17

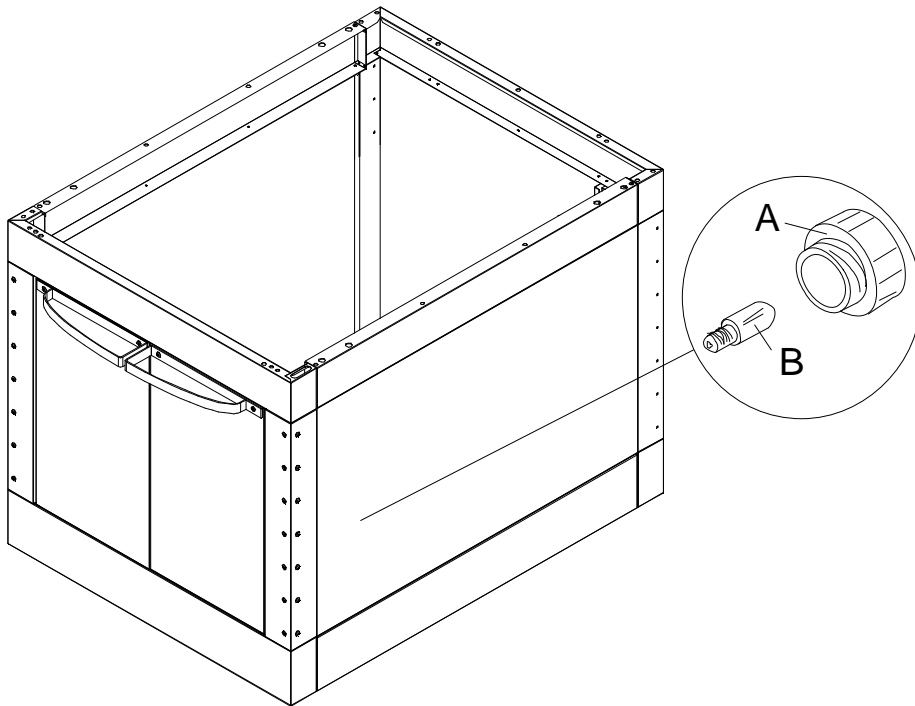
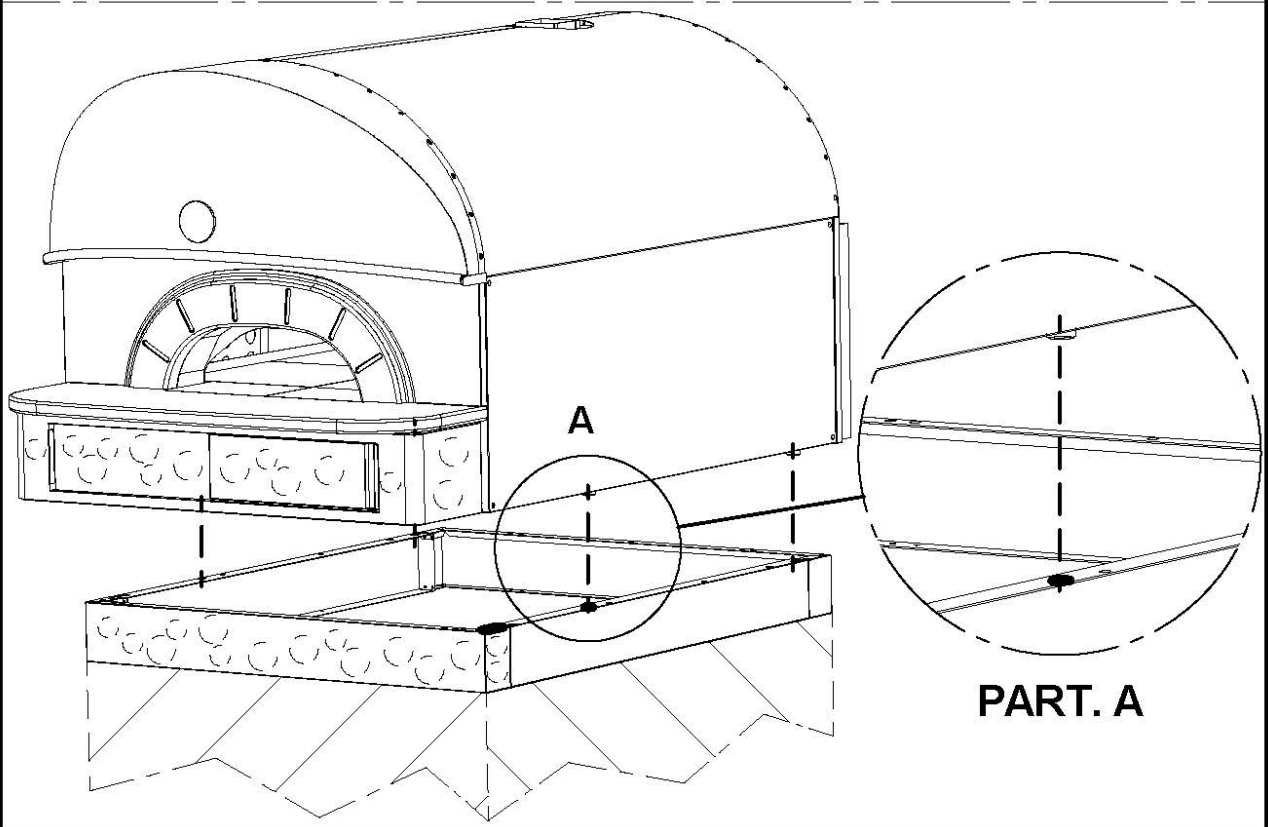
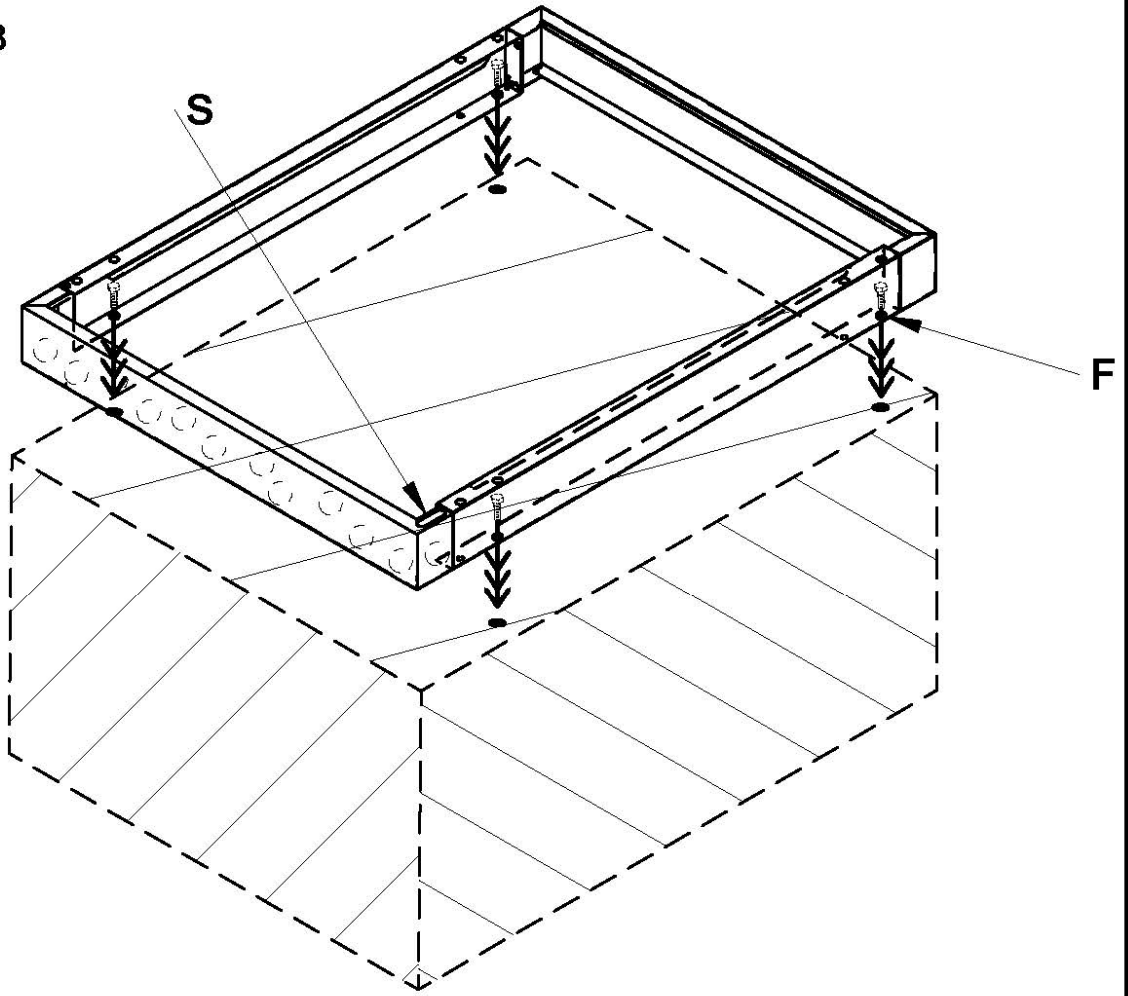
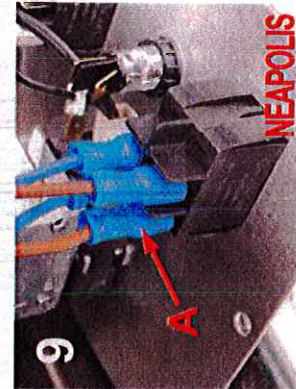
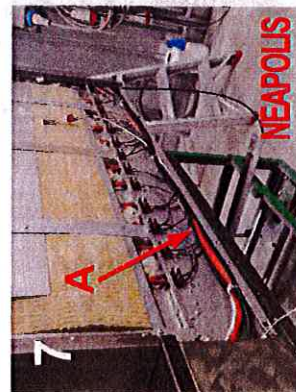
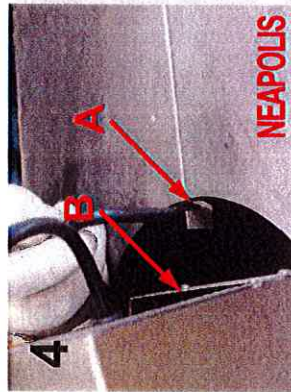
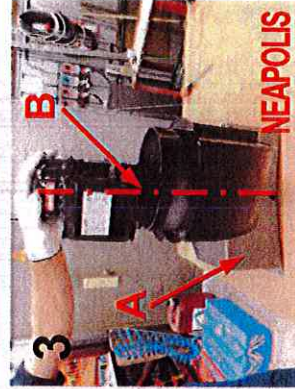
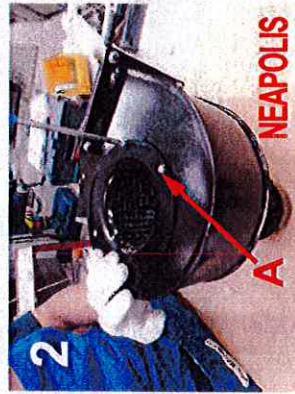
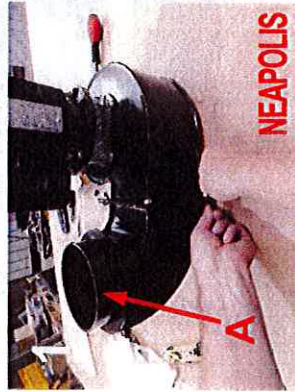


Fig. 18



Forni Elettrici - Installazione

NEAPOLIS - Allaccio scarico fumi con aspiratore



Collegamento scarico vapori con aspiratore

1-2-3) Montare la curva a 90° sull'aspiratore con lo scarico verso l'alto (foto 1 punto A).

Svitare le viti della protezione aspirazione, senza rimuoverla (foto 2 punto A).

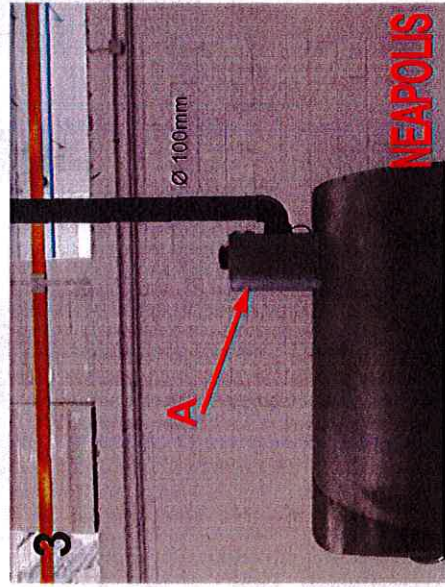
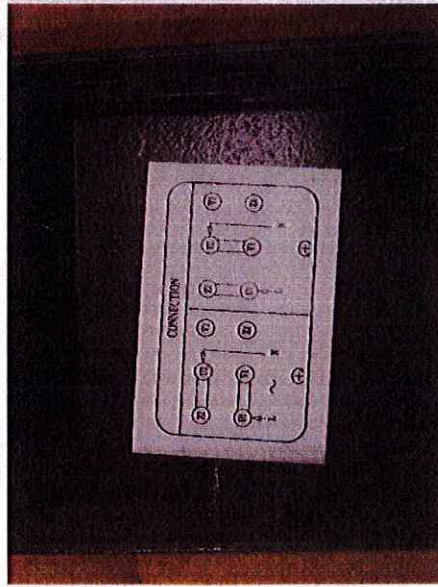
Usare le viti precedentemente svitate per montare l'aspiratore sopra il supporto in lamiera in dotazione al kit aspirazione (foto 3 punto A), la protezione aspirazione deve rimanere tra il supporto e l'aspiratore e fare attenzione che lo scarico dell'aspiratore sia il più possibile centrato alla parte posteriore del supporto in lamiera (foto 3 punto B).

4-5-6) Passare il cavo elettrico di alimentazione del motore aspiratore dalla scatola del motore fino al pannello di comando attraverso l'intercapedine che si trova tra la colibentazione e i pannelli esterni del forno. Fare attenzione, prima di fissare il supporto dell'aspiratore alla struttura di fascettare il cavo come si vede in (foto 4 punto A) avendo cura che il cavo si trovi non a contatto con la parte calda dello scarico vapori (foto 4 punto B).

7-8-9) Fare attenzione alla sistemazione del cavo (foto 7 punto A). Aprire il pannello di comando (foto 8 punto A), collegare il cavo di alimentazione all'interruttore (foto 9 punto A).

Forni Elettrici - Installazione

NEAPOLIS - Allaccio scarico fumi con aspiratore



Collegamento scarico vapori con aspiratore

- 1-2) Per i collegamenti elettrici fare riferimento allo schema elettrico contenuto nel libretto di istruzione e allo schema della morsettiere riportato sul coperchio della morsettiere.
Verificare che il senso di rotazione del motore rispetti l'indicazione sul motore (foto 2 punto A)
- 3-4) Montare il cassetto di copertura (foto 3 punto A).
Collegare l'uscita dell'aspiratore con una canna fumaria o con l'esterno mediante un tubo di diametro 100 mm o superiore. Il tubo deve essere inserito all'interno del raccordo. Anche eventuali prolungamenti dovranno essere eseguiti in modo che i tubi superiori entrino in quelli inferiori.