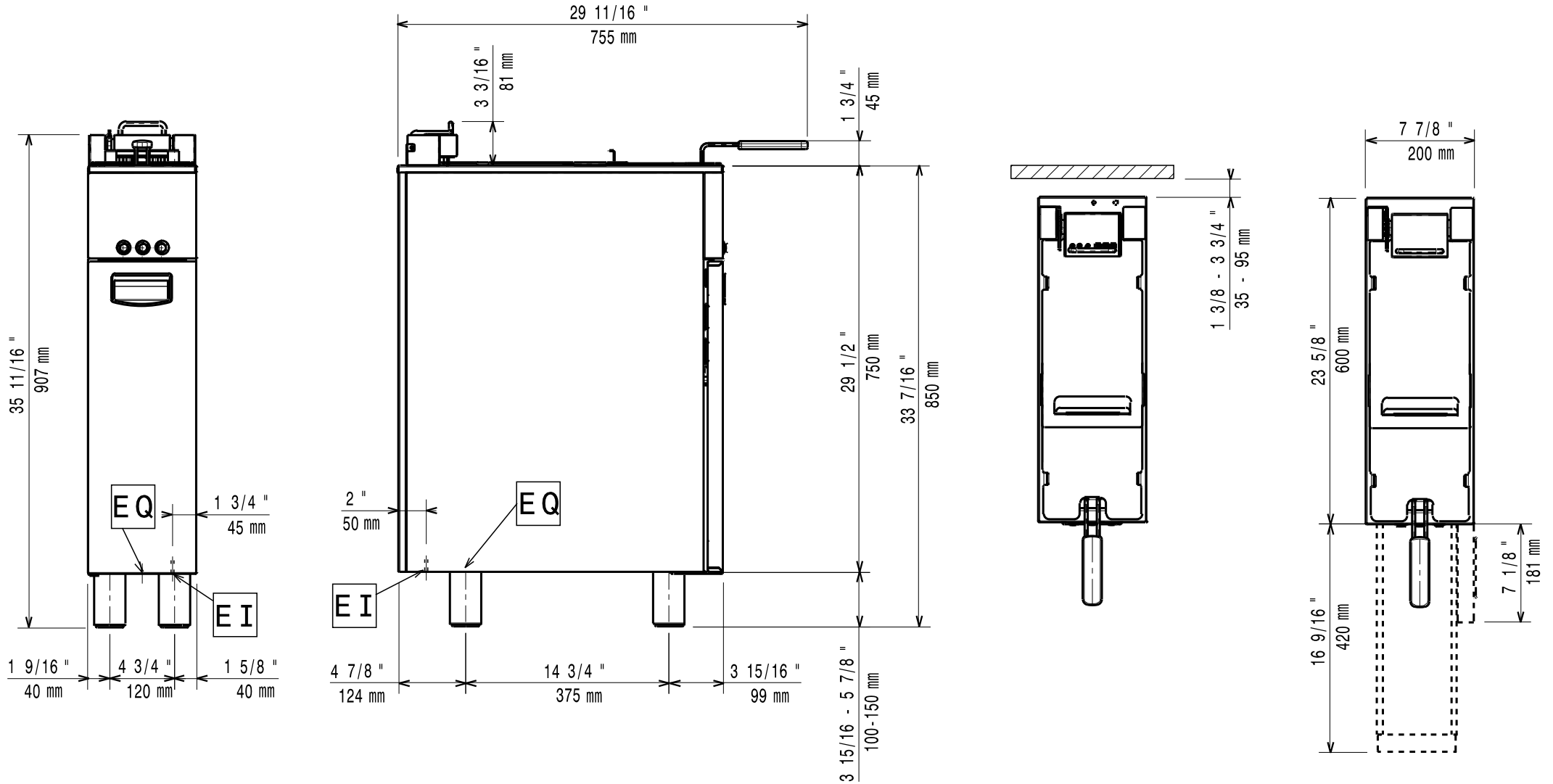


Masszeichnung

Elektro-Fritteuse EF200 / 9LT

[Art. 406285002]



[Vorderansicht]

[Seitenansicht]

[Draufsicht]