

Explosionszeichnung

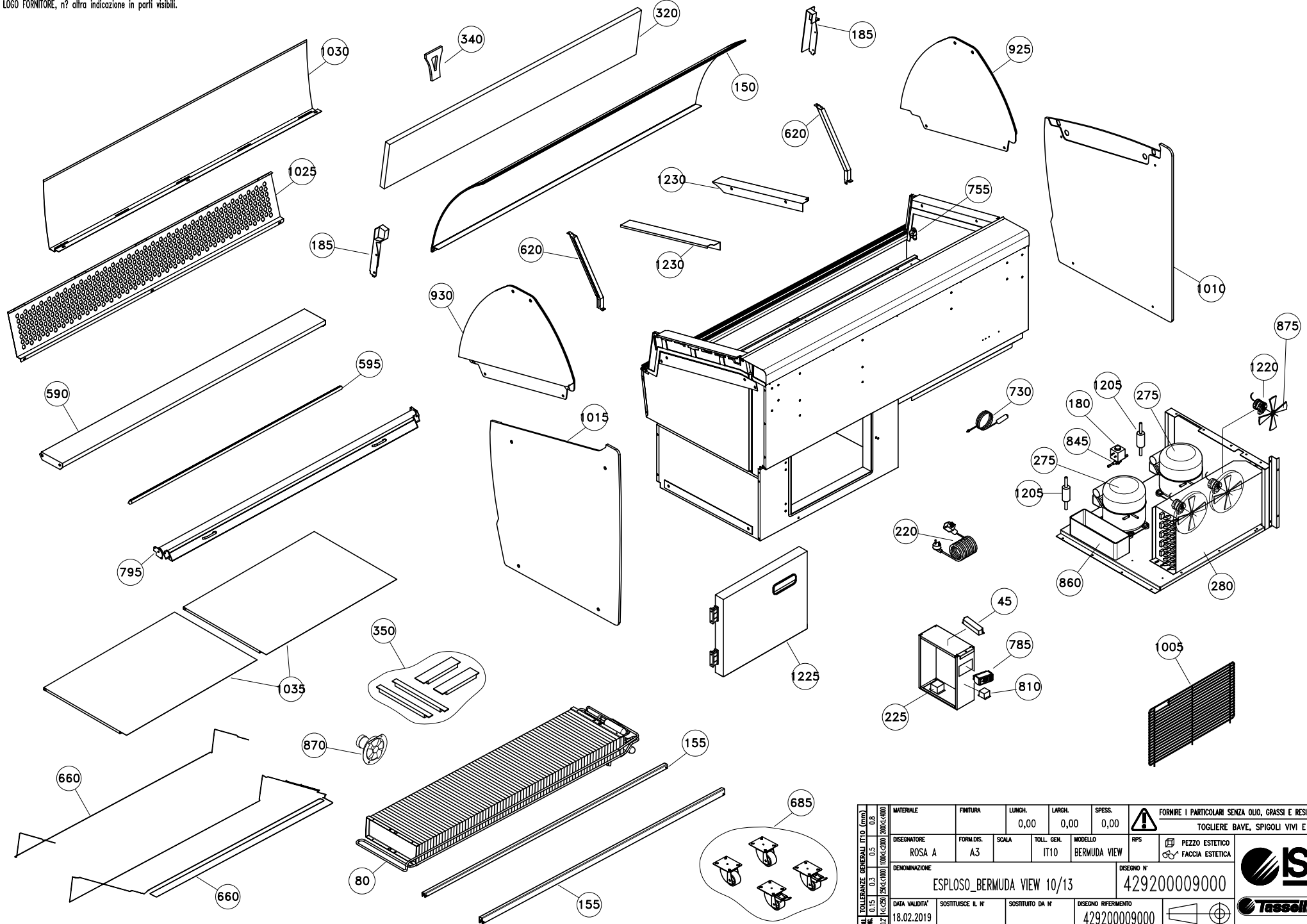
Speiseeisvitrine **BERMUDA VIEW LX 10 UM**

[Art. 453101011004]



NO LOGO FORNITORE, n? altra indicazione in parti visibili.

IL COMPONENTE/MANUFATTO RAPPRESENTATO NEL PRESENTE DOCUMENTO DEVE ESSERE CONFORME ALLA DIRETTIVA ROHS 2002/95/CE
 IL COMPONENTE/MANUFATTO RAPPRESENTATO NEL PRESENTE DOCUMENTO DEVE RISPETTARE QUANTO INDICATO NEI CAPITOLATI DI FORNITURA ISA



DIS.							
MODIFICO							
POS.							
DATA							
NO							
DIS.							
MODIFICO							
POS.							
DATA							
NO							
DIS.							
MODIFICO							
POS.							
DATA							
NO							

TOL. (mm)	0,8	MATERIALE	FINITURA	LUNGH.	LARGH.	SPESS.	FORNIRE I PARTICOLARI SENZA OLIO, GRASSI E RESIDUI DI LAVORAZIONE TOGLIERE BAVE, SPIGOLI VIVI E PARTI TAGLIANTI
	0,5	ROSA A	A3	0,00	0,00	0,00	
	0,3	ROSA A	A3	0,00	0,00	0,00	
	0,15	ROSA A	A3	0,00	0,00	0,00	
TOLL. (mm)		ROSA A	A3	0,00	0,00	0,00	FORNIRE I PARTICOLARI SENZA OLIO, GRASSI E RESIDUI DI LAVORAZIONE TOGLIERE BAVE, SPIGOLI VIVI E PARTI TAGLIANTI
TOLL. (mm)		ROSA A	A3	0,00	0,00	0,00	FORNIRE I PARTICOLARI SENZA OLIO, GRASSI E RESIDUI DI LAVORAZIONE TOGLIERE BAVE, SPIGOLI VIVI E PARTI TAGLIANTI
TOLL. (mm)		ROSA A	A3	0,00	0,00	0,00	FORNIRE I PARTICOLARI SENZA OLIO, GRASSI E RESIDUI DI LAVORAZIONE TOGLIERE BAVE, SPIGOLI VIVI E PARTI TAGLIANTI
TOLL. (mm)		ROSA A	A3	0,00	0,00	0,00	FORNIRE I PARTICOLARI SENZA OLIO, GRASSI E RESIDUI DI LAVORAZIONE TOGLIERE BAVE, SPIGOLI VIVI E PARTI TAGLIANTI



NordCap GmbH & Co. KG
Thalendorststraße 15
28307 Bremen
Hauptsitz (Service, Finanzen & Personal, Lager, IT, Marketing)

Telefon: +49 421 48557-0
Telefax: +49 421 488650
E-Mail: bremen@nordcap.de

Die NordCap Verkaufsniederlassungen in Deutschland:

Nord: Hamburg • Ost: Berlin • Süd: Ingelheim • West: Erkrath

