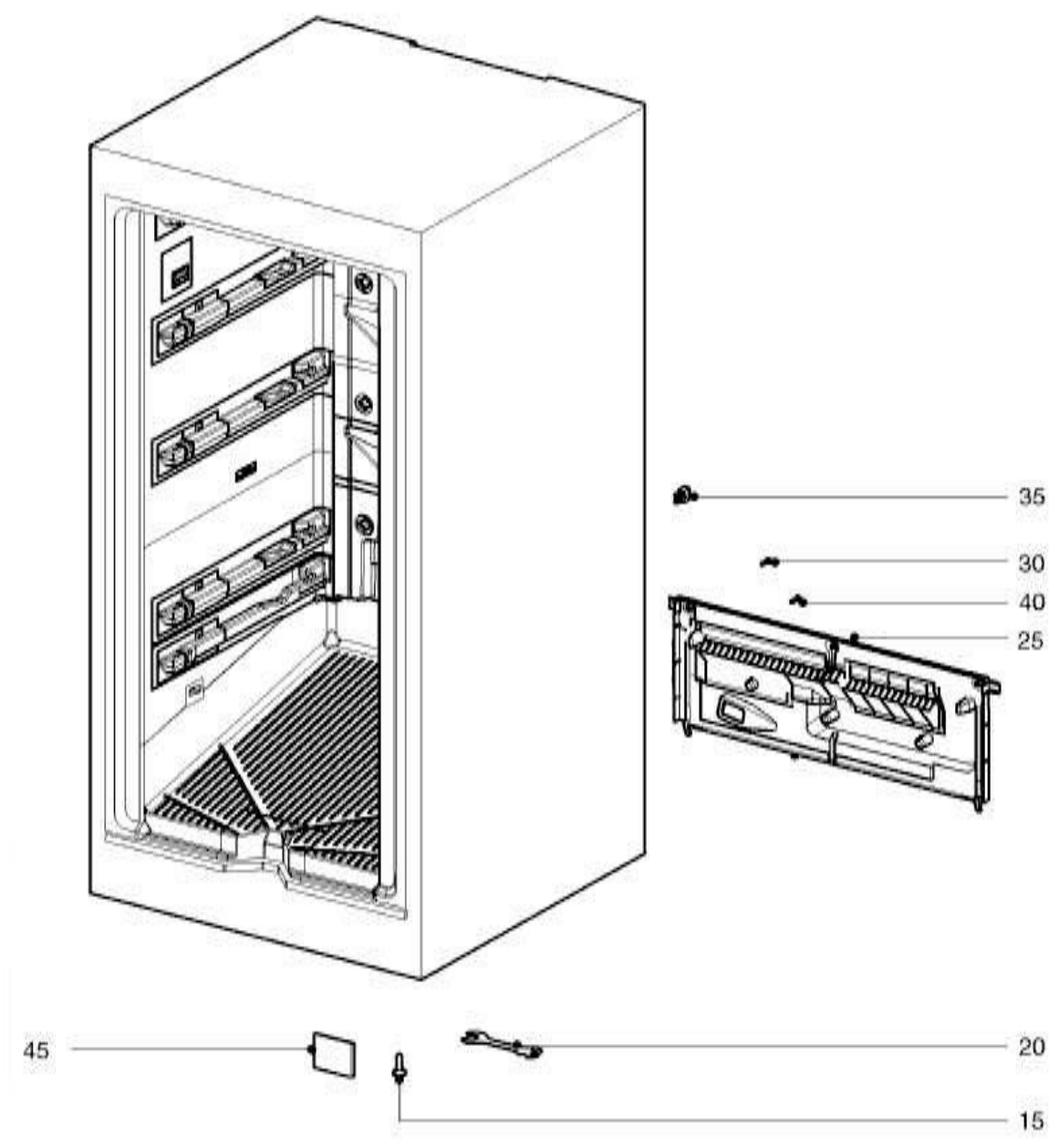


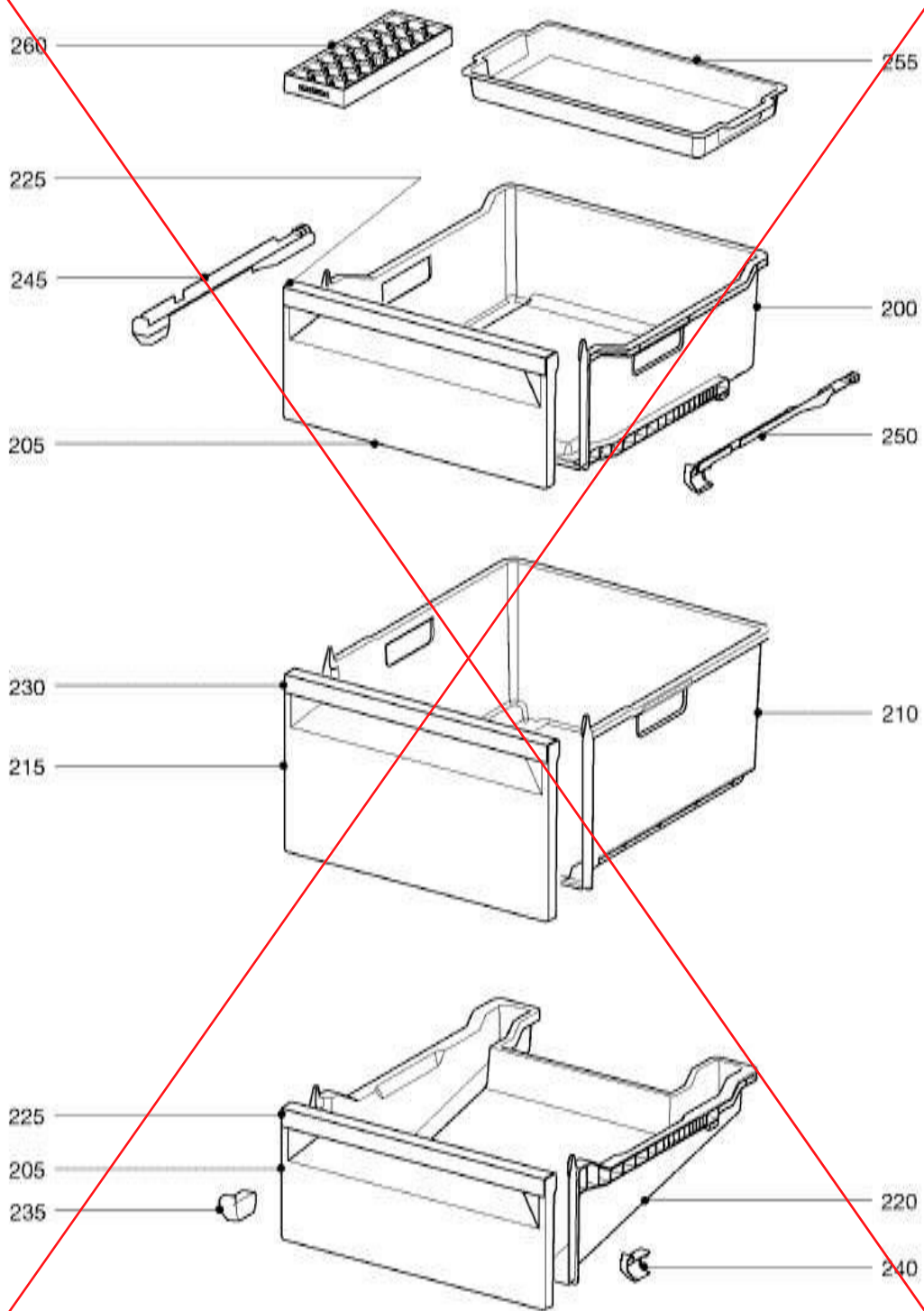
Ersatzteilliste-Explosionszeichnung Rückstellprobenschrank RGS 308

[Artikel-Nr.: 4055308000]

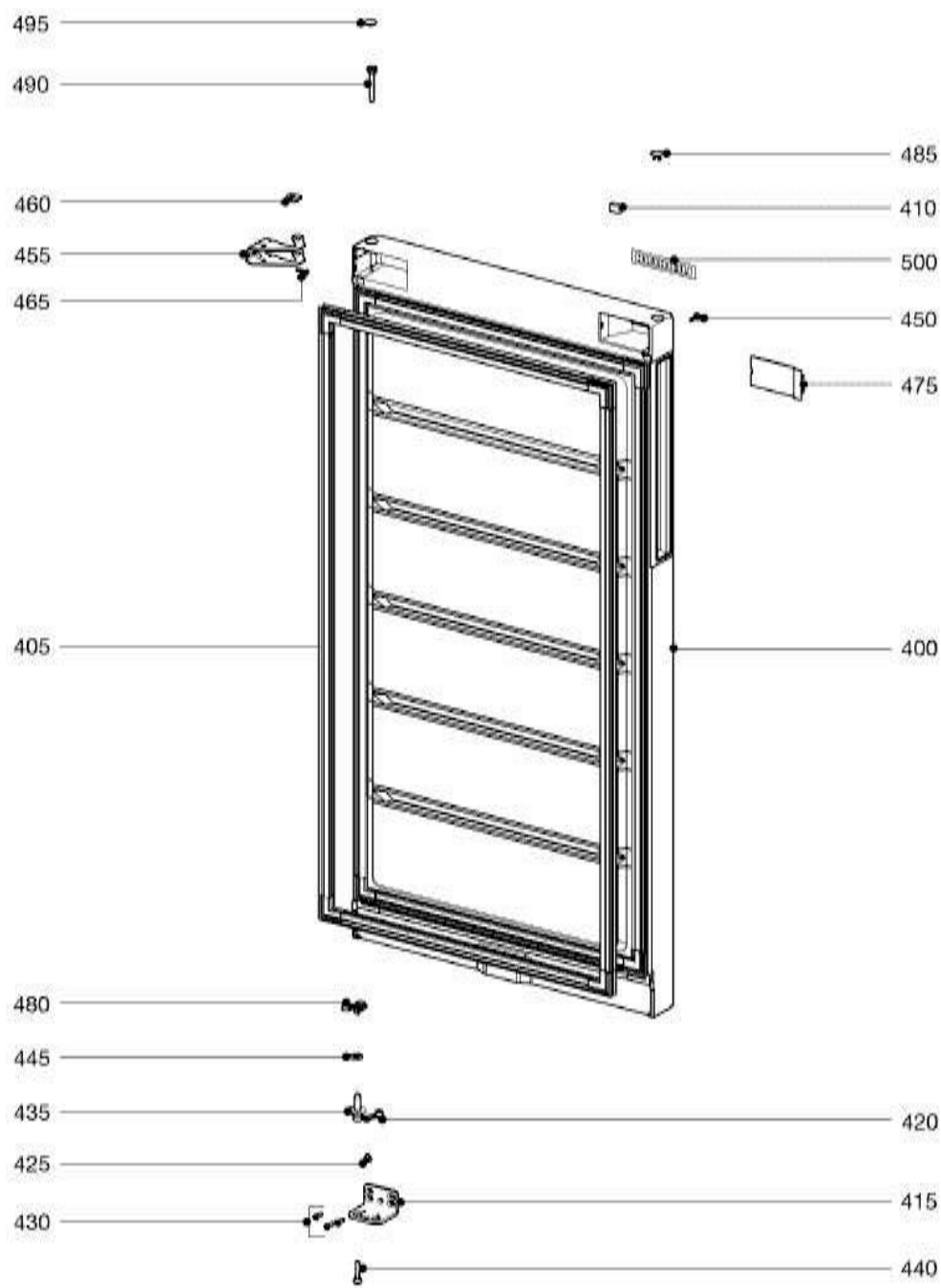


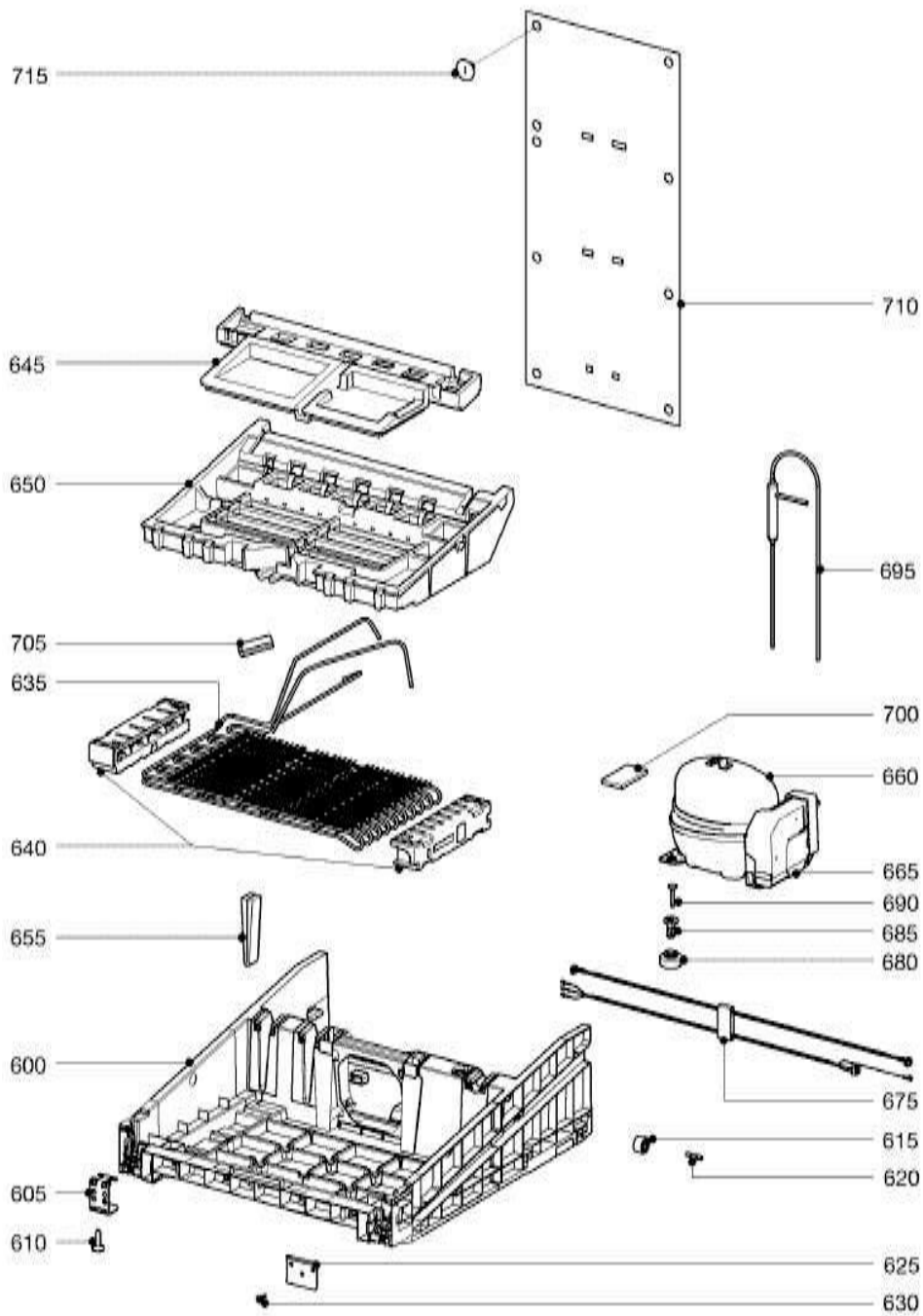
Bei Bestellung von Ersatzteilen sprechen Sie uns bitte an.

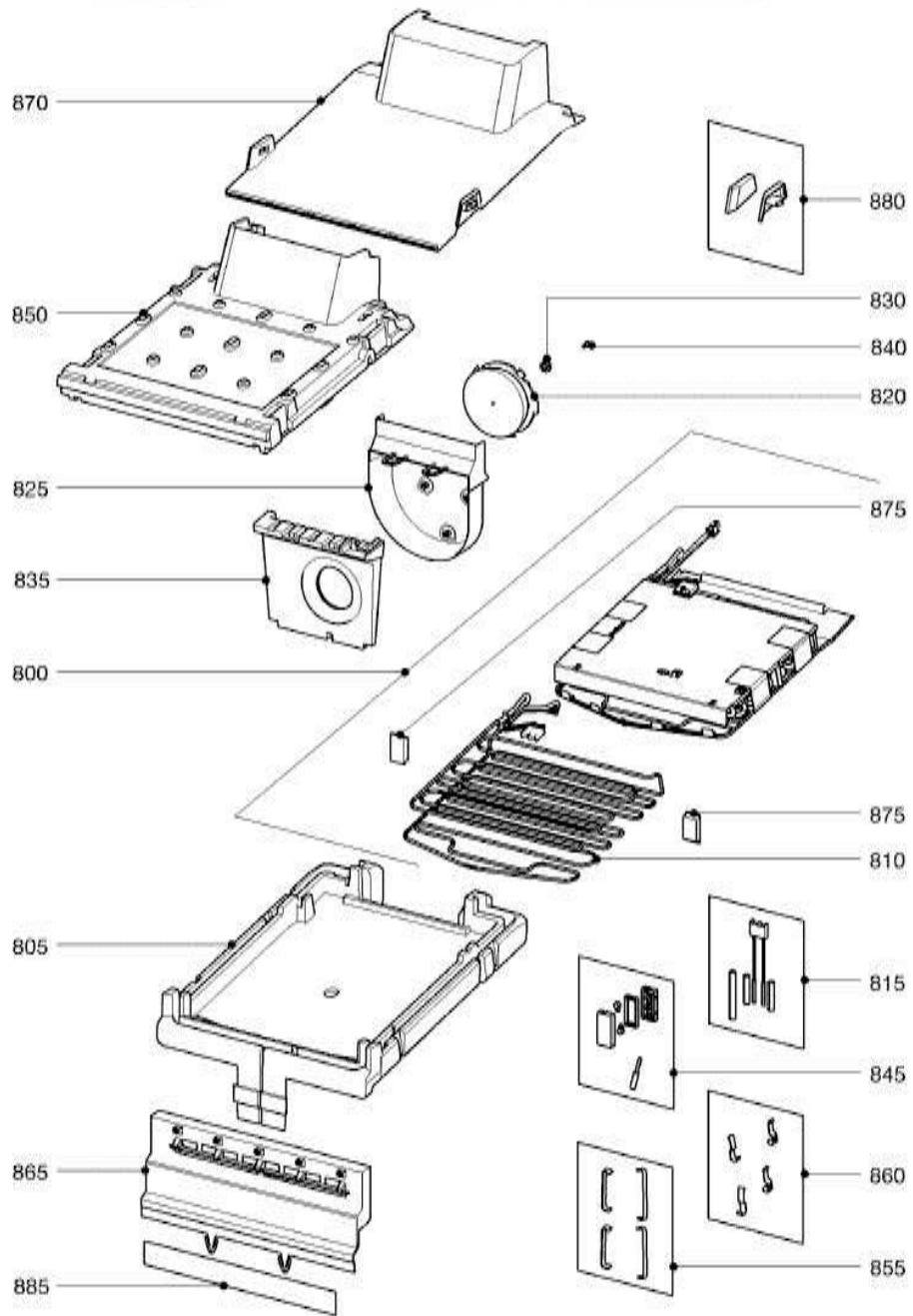


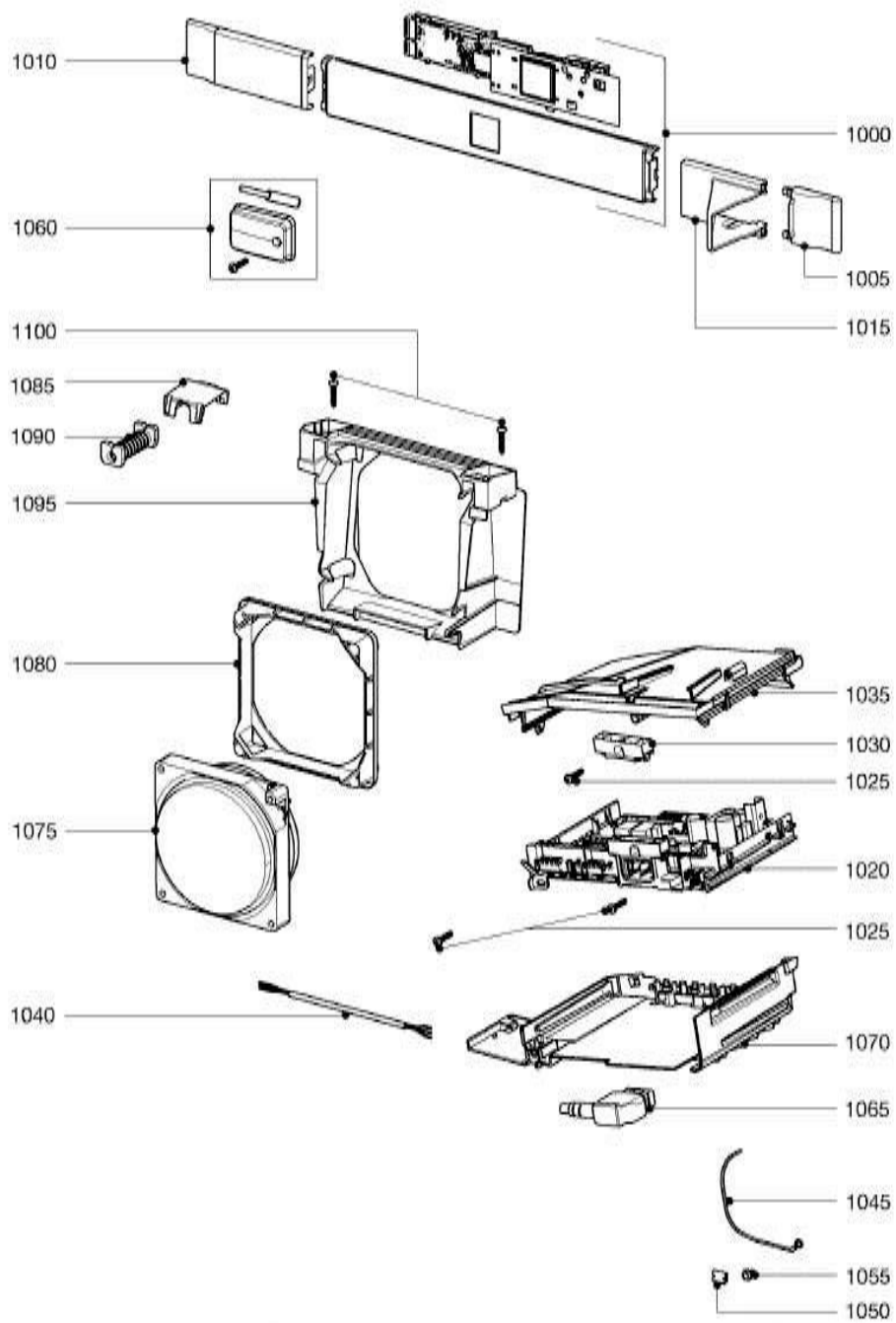


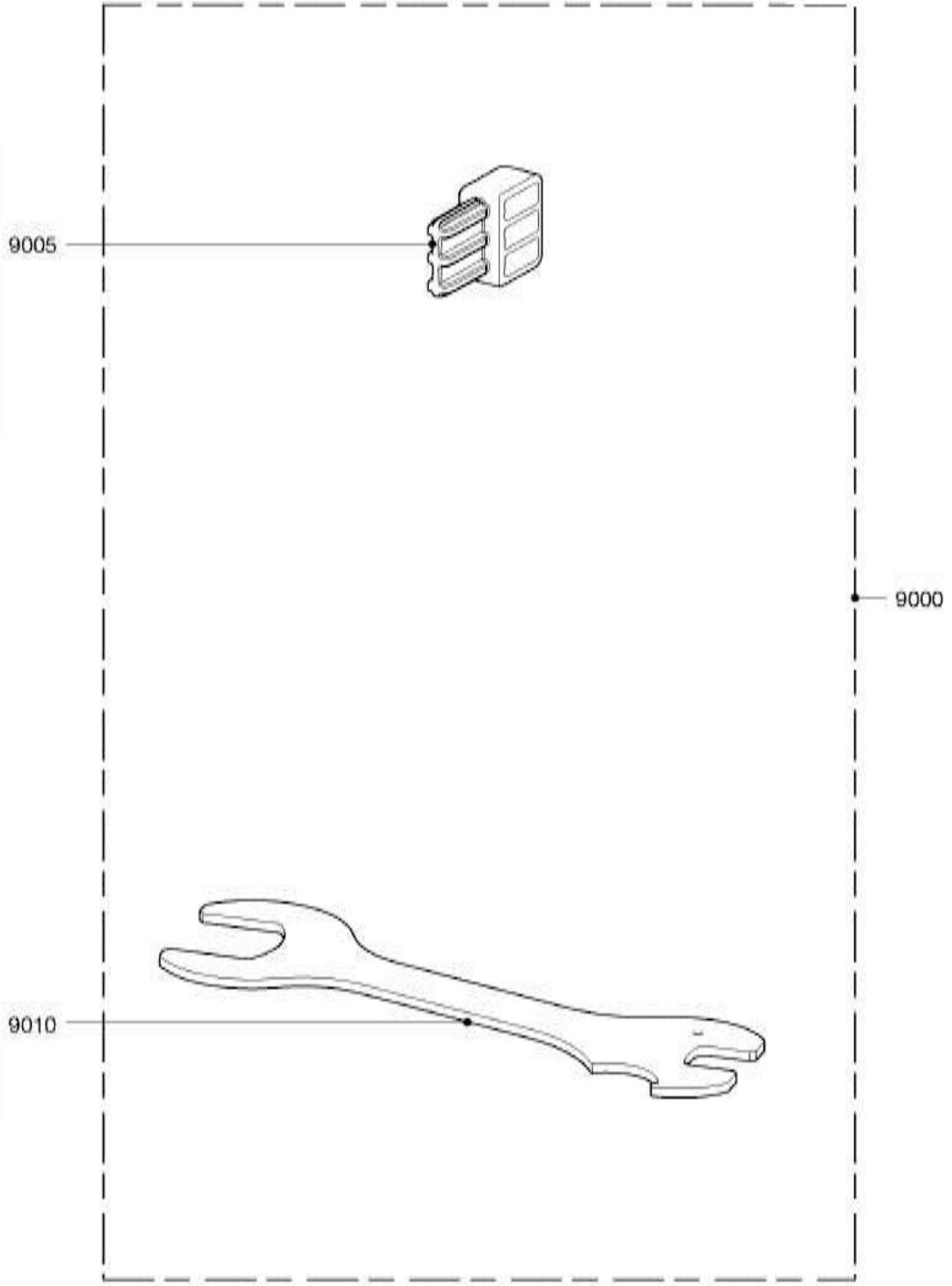
Nicht im Lieferumfang enthalten











Position	Nummer	Anzahl	Beschreibung
15	4098360	2	SCHRAUBE FUSS M8X26 6-KANT SW19/10 A3K
20	7043494	1	GABELSCHLUESSEL STAND 2015
25	7420355	1	ABDECKUNG KOMPRESSORNISCHE
30	4098448	3	SCHRAUBE 4X19 T15 A4K
35	7421376	2	ANSCHLAG WANDABSTANDSHALTER
40	4098029	2	LINSENKOPFSCHRAUBE 4.0X19-T15 A3K
45	7004023	1	ABDECKBLENDE
200	9797107	2	SCHUBLADENKORPUS FN 186 LAUFSCHIENE
205	9796202	3	SCHUBLADENBLENDE HOCH 186 K2
210	9797110	1	SCHUBLADENKORPUS FN 250 LAUFSCHIENE
215	9796811	1	SCHUBLADENBLENDE 250 HOCH
220	9797112	1	SCHUBLADENKORPUS FN 186 UNTEN LAUFSCHIEN
225	7421339	3	ZIERLEISTE NOFROST
230	7421587	1	ZIERLEISTE SPACE BOX
235	7413213	1	AUFSTECKTEIL BEHAELTER LINKS
240	7413215	1	AUFSTECKTEIL BEHAELTER RECHTS
245	7413345	3	AUFSTECKTEIL RUNRAIL LINKS 600
250	7413347	3	AUFSTECKTEIL RUNRAIL RECHT 600
255	7423359	1	GEFRIERTABLETT EINBAU WEISS
260	7433973	1	EISWUERFELSCHALE
400	9027333	1	TUER GESCH VORM MIT LOGO K2
405	7109526	1	MAGNET-DICHTUNG PUSH-IN GN125 WEISS
410	7501016	1	TUERMAGNET HARTFERRIT 18X12X8
415	7043809	1	LAGERBOCK UNTEN K2
420	7042752	1	LAGERTEIL UNTEN
425	4098270	1	SCHRAUBE M5X6 T20 A3K
430	4098349	3	SCHRAUBE M5X18 T20 A3K
435	7113149	1	LAGERBOLZEN
440	4098328	1	SCHRAUBE FUSS M6X28 SECHSKANT SW10 A3K
445	4200020	1	SCHEIBE 10,5X20X1
450	4098392	2	LINSENKOPFSCHRAUBE M4X20-BS T20 A3K
455	7040011	1	LAGERBOCK-OBEN
460	7421002	1	LAGERBUCHSE WEISS 2015
465	4098349	2	SCHRAUBE M5X18 T20 A3K
475	7429504	1	ABDECKUNG F.TUERENDSTUECK OBEN WEISS O.D
480	7432358	1	FEDERKLEMME WEISS
485	7421024	1	ABDECKUNG OBEN, GRIFFSEITIG WEISS
490	7421541	1	HINGE PIN OVERMOULDED ST8.8 A3K
495	7421588	1	ABDECKUNG LAGERBOLZEN OBEN WEISS
500	7730427	1	AUFKLEBER LIEBHERR SCHRIFTZUG
600	7420359	1	SOCKEL FUER GERAETE PS 2712 742035900-05
605	9748273	2	bracket fastening
610	4098360	2	SCHRAUBE FUSS M8X26 6-KANT SW19/10 A3K
615	7428566	2	ROLLE D26 X 15,2
620	7113032	2	ACHSE N.ZEICHNUNG

625	9201708	1	KNOTENBLECH UNTEN LI
630	4098349	3	SCHRAUBE M5X18 T20 A3K
635	5941327	1	VERFLUESSIGER RUECKWAND 446x300mm
640	8003790	1	HALTETEIL F. VERFLUESSIGER FN ET
645	8003728	1	FORMTEIL EPP 800372800-02 29mm
650	8003706	1	FORMTEIL EPP 800370600-02 29mm
655	7403872	2	PE SCHAUMSTOFF Dichtung
660	6109043	1	VERDICHTER FMXY9C NEW COUNTERWEIGHT
665	6146259	1	INVERTER FMXA_SER_1C_V15_Opt5
675	9410382	1	KABELSATZ VCC-KOMPRESSOR
680	7266120	4	GUMMIPUFFER ASPERA
685	7424292	2	HALTERUNG F. KOMPRESSORBEFESTIGUNG
690	7424294	2	STIFT F. KOMPRESSORBEFESTIGUNG
695	5942070	1	TROCKNER 6,5 G SERVICE MIT VAKUUMANSCHL.
700	7266134	1	DAEMPfungSTEIL VABER 578 45x6x75MM
705	7266081	1	MASSEDAEMPFER F.DRUCKL.
710	9039001	1	LUFTKANALABDECKUNG GN 125 Boden-Modul
715	7424262	8	ABDECKSTOPFEN
800	9882619	1	VERDAMPFER VORMONTIERT FN 600 ET
805	8003690	1	FORMTEIL EPP VERDAMPFERMODUL UNTEN
810	6940646	1	ABTAUHEIZUNG FUER GN Bodenmodul
815	6152036	1	KIT FUER TEMPERATURSICHERUNG MAX. 84°C
820	6108055	1	VENTILATOR KSB1212LF-05GVD RADIAL DC 120
825	7420345	1	VENTILATORGEHAEUSE
830	7266252	3	DAEMPfungSTEIL VENTILATOR GN 2016
835	8003694	1	VENTILATORABDECKUNG GN
840	7421452	3	STIFT F. BEFESTIGUNG VENTILATOR GN
845	9590206	1	REP.-KIT F. FUEHLER (4,7 KOHM) 2015
850	8003692	1	FORMTEIL EPP VERDAMPFERMODUL OBEN
855	9095355	1	4x Klammer 742034100
860	9095356	1	4x HAKEN 742033900
865	7420327	1	BLENDE FRONT FN 600
870	7421385	1	cover top
875	8003086	2	STYROPOR-SCHOTT
880	9095357	1	Rastteil 7420323 u. 7420325
885	7420353	1	ZIERLEISTE BEDR. GN MODUL LHG 600 BREIT
1000	6125763	1	USERINTERFACE UI001-001-02
1005	7437934	1	ABDECKUNG TUERLAGERUNG OBEN AUSSEN WEISS
1010	7437946	1	ABDECKUNG
1015	7437949	1	ABDECKUNG
1020	6141685	1	KD-ELEKTRONIK PROGRAMMIERT
1021	6123419	1	POWERBOARD 001 VCC UNPROGRAMMIERT
1025	4000000	3	SCHRAUBE 4X22 T15 A2
1030	7426295	1	ZUGENTLASTUNG BUEGEL PB001-003
1035	7420387	1	ELEKTRONIK-GEHAEUSE DECKEL

1040	9431415	1	KABEL FAN IN DER NISCHE GN
1045	9431416	1	KABEL ERDUNG EMV GN
1050	7203142	1	FEDERKLEMME 011545.004ZN PASS FL DI
1055	4098344	1	SCHRAUBE FDS M4X12 S A3K 6-KANT SW7
1060	9593744	1	REP.-KIT F. FUEHLER (4,7 KOHM) IM 2021
1065	9097160	1	BEIPACK ZULEITUNG EUROPA
1070	7420377	1	ELEKTRONIK-GEHAEUSE
1075	6108067	1	VENTILATOR U12E12MS6J3-5 AXIAL 125x125
1080	7266254	1	ABSORBER F. VENTILATOR 120 MM 20 SHORE-A
1085	7420495	3	ABDECKUNG KABELDURCHFUEHRUNG
1090	7266255	1	SPRING SPANNFEDER
1095	7420375	1	VENTILATORGEHAEUSE
1100	4000000	2	SCHRAUBE 4X22 T15 A2
9000	9096382	1	BEUTEL BEILEGETEILE MBK/LH GEFRIER
9005	7421376	2	ANSCHLAG WANDABSTANDSHALTER
9010	7043494	1	GABELSCHLUESSEL STAND 2015

Finanzen / Service
28307 Bremen
Thalendorststraße 15
Tel.+49 421 48557-0
Fax+49 421 488650
bremen@nordcap.de

Vertrieb Ost
12681 Berlin
Wolfener Straße 32/34, Haus K
Tel.+49 30 936684-0
Fax+49 30 936684-44
berlin@nordcap.de

Vertrieb West
40699 Erkrath
Max-Planck-Straße 30
Tel.+49 211 540054-0
Fax+49 211 540054-54
erkraht@nordcap.de

Vertrieb Nord
21079 Hamburg
Großmoorbogen 5
Tel.+49 40 766183-0
Fax+49 40 770799
hamburg@nordcap.de

Vertrieb Süd
55218 Ingelheim
Hermann-Bopp-Straße 4
Tel.+49 6132 7101-0
Fax+49 6132 7101-20
ingelheim@nordcap.de



www.nordcap.de