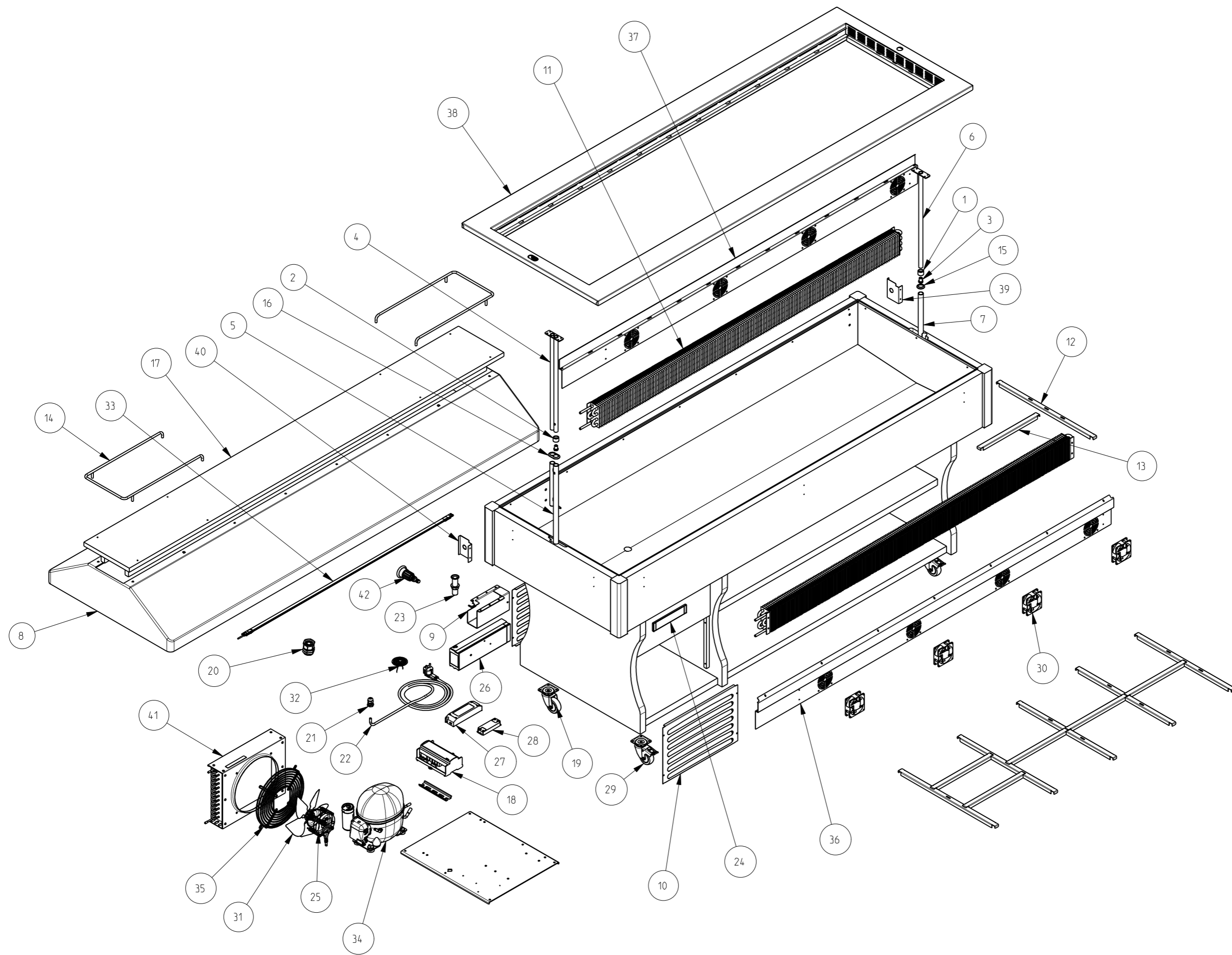


# Ersatzteilliste-Explosionszeichnung

## Salatbar ISOLA 6 M UM

[Artikel-Nr.: 4554642103]





1	0787001	1 Boccola superiore / Upper bush / Obere Buchse
2	0787002	2 Boccola superiore (spaccata) / Upper bush (w.slit) / Obere Buchse (geteilt)
3	0787003	3 Boccola inferiore / Lower bush / Untere Buchse
4	0787005	4 Sfilo doppio maschio / Double male drive / Doppelt F�hrung
5	0787006	5 Sfilo doppio femmina / Double female drive / Doppelt F�hrung
6	0787007	6 Sfilo singolo maschio / Single male drive / Einzel-Ausschubrohr (Innenteil)
7	0787008	7 Sfilo singolo femmina / Single female drive / Einzel-Ausschubrohr (Au�enteil)
8	0820306	8 Cappa / Plexiglas cover / Haube
9	0867008	9 Supporto attuatore / Actuator holder / Lager f�r Trieb
10	2730335	10 Griglia aerazione / Aeration grid / Bel�ftungsgitter
11	3491902	11 Evaporatore / Evaporator / Verdampfer
12	3610304	12 Traversa / Traverse / Kreuzarm
13	3610305	13 Traversa / Traverse / Kreuzarm
14	3610317	14 Bordo portacappa / Edge of the Cover holder / Rand der Haube Halter
15	3617001	15 Guarnizione / Gasket / Dichtung
16	3617002	16 Guarnizione / Gasket / Dichtung
17	0820204NS	17 Portacappa / Cover holder / Haube Halter
18	A0787	18 Centralina elettronica / Electronic control / Elektronische Tafel
19	A0830	19 Ruota / Wheel / Rad
20	A6302	20 Pressacavo / Cable clip / Kabelhalter
21	A6303	21 Pressacavo / Cable clip / Kabelhalter
22	A6501	22 Cavo d'alimentazione / Supply cable / Speisekabel
23	A7001	23 Piletta completa / Complete draining pipe / Kunststoffrohr mit Gegenmetter, komplett
24	A0768-11	24 Display / Display / Anzeige
25	B4914	25 Ventilatore / Fan / Ventilator
26	B8303	26 Motoriduttore / Motoreducer / Getriebemotor
27	B8409	27 Alimentatore / Power supply unit / Netzteil
28	B8410	28 Alimentatore / Power supply unit / Netzteil
29	C2421	29 Ruota con freno / Wheel with brake / Rader mit Bremse
30	C5320	30 Ventilatore pre-assemblato / Pre-assembled fan / Vor-zusammengesetzter F�cher
31	D3310	31 Ventola / Fan / Blasebalg
32	E0202	32 Griglia scarico lavabo / Outlet grate / Auslass Gitter
33	E6442	33 Striscia LED / LED Strip / LED-Streifen
34	F0646	34 Compressore / Compressor / Kompressoraggregat
35	F1301	35 Protezione ventilatore / Fan guard / Ventilatorschutz
36	L700303	36 Supporto ventilatore / Fan support / L�fterslager
37	L700305	37 Supporto ventilatore / Fan support / L�fterslager
38	L7303/1	38 Supporto traversa / frame support / Stuetztraeger
39	M620308	39 Deflettore (dx)/ Deflector (dx)/ Deflektor (dx)
40	M620309	40 Deflettore / Deflector / Deflektor
41	P331929	41 Condensatore / Condenser / Kondensator
42	X19321	42 Tappo / Plug / Verschu�

**Finanzen / Service**

**28307 Bremen**  
Thalendorststraße 15  
Tel.+49 421 48557-0  
Fax+49 421 488650  
bremen@nordcap.de

**Vertrieb Ost**

**12681 Berlin**  
Wolfener Straße 32/34, Haus K  
Tel.+49 30 936684-0  
Fax+49 30 936684-44  
berlin@nordcap.de

**Vertrieb West**

**40699 Erkrath**  
Max-Planck-Straße 30  
Tel.+49 211 540054-0  
Fax+49 211 540054-54  
erkrath@nordcap.de

**Vertrieb Nord**

**21079 Hamburg**  
Großmoorbogen 5  
Tel.+49 40 766183-0  
Fax+49 40 770799  
hamburg@nordcap.de

**Vertrieb Süd**

**55218 Ingelheim**  
Hermann-Bopp-Straße 4  
Tel.+49 6132 7101-0  
Fax+49 6132 7101-20  
ingelheim@nordcap.de

