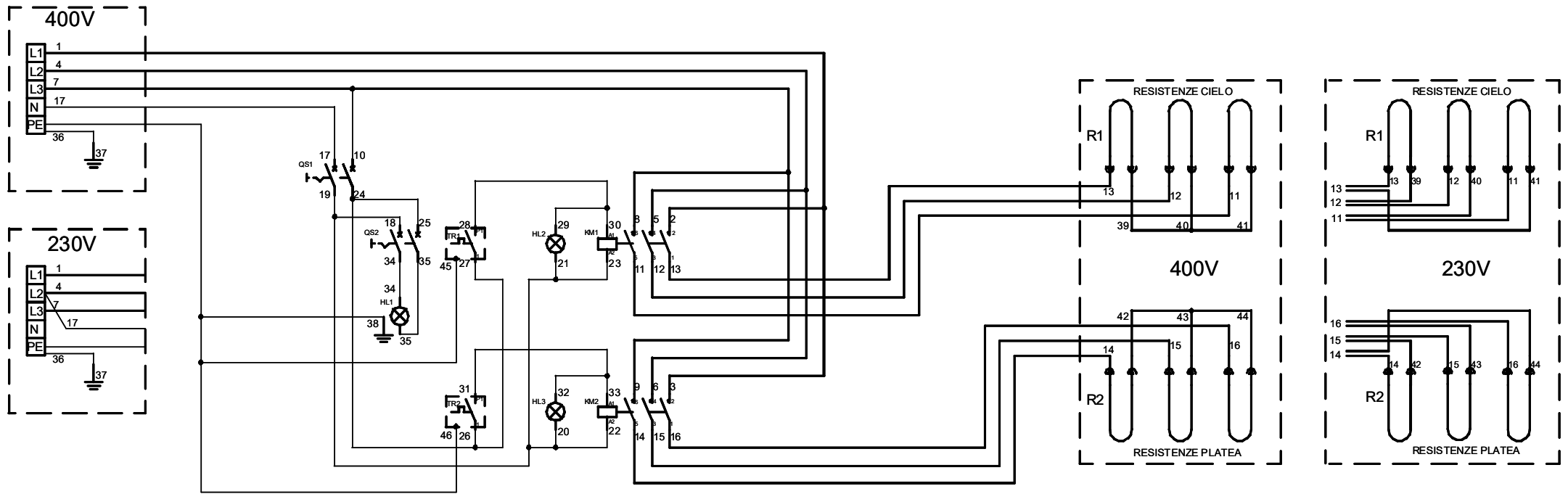


Schaltplan

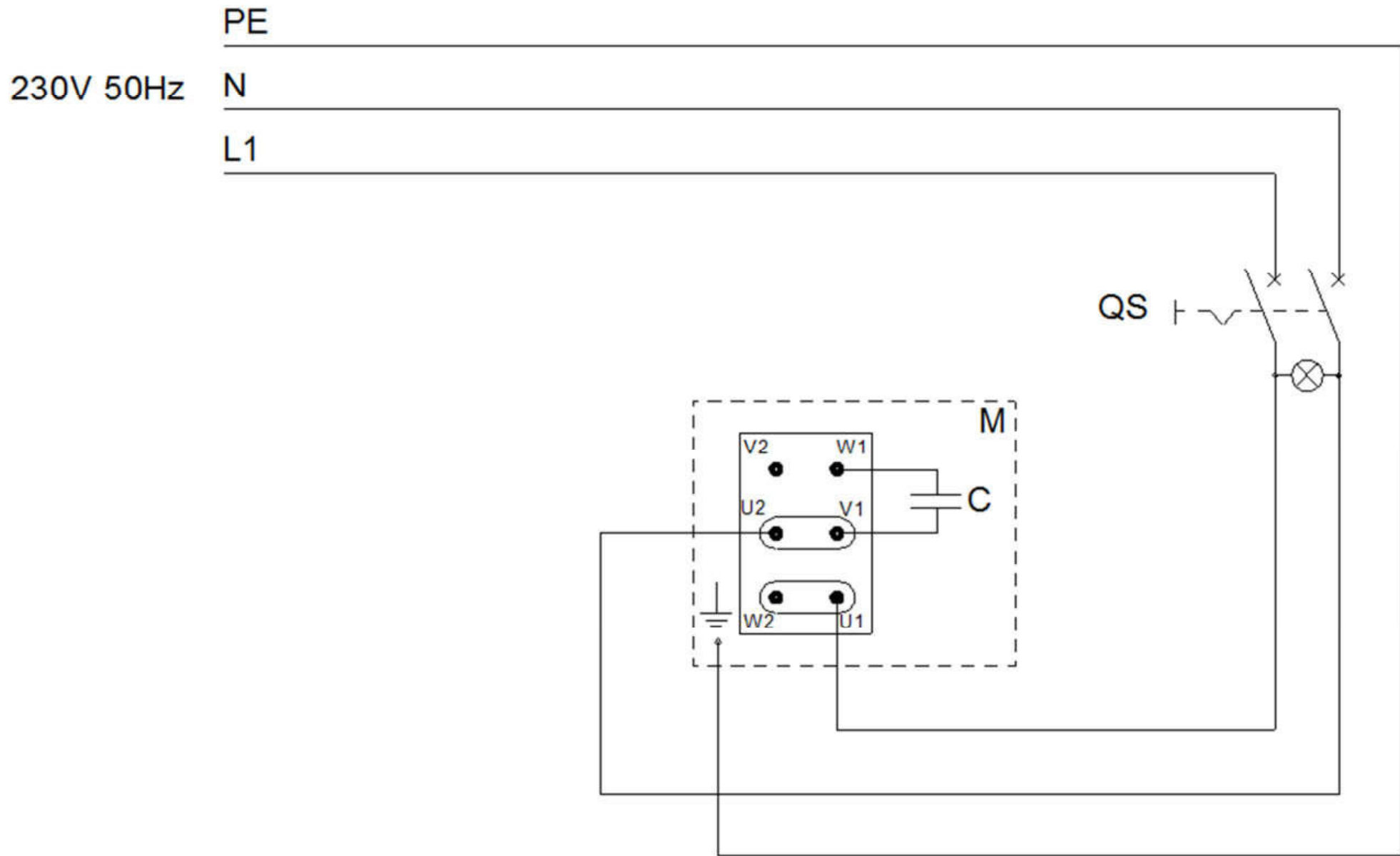
MORETTI Elektro-Pizzaofen Serie iDeck PM





74800500	Revisione 01	MOD. PM 72.72-65.105-105.105-105.65 V400 3N V230 3
----------	--------------	--

Rif.	Denominazione	Designation	Denomination	Bezeichnung	Denominación
QS1	Interruttore camera	Chamber switch	Interrupteur chambre	Schalter Backkammer	Interruptor
QS2	Interruttore illuminazione camera	Lower chamber light switch	Interrupteur lumière chambre inférieure	Lichtschalter untere Backkammer	Interruptor luz
HL1	Lampada illuminazione camera	Chamber light	Lampe témoin chambre	Kontrollampe Beleuchtung Backkammer	Làmpara
HL2	Lampada spia cielo	Ceiling light	Lampe témoin ciel	Kontrollampe oben	Làmpara
HL3	Lampada spia platea	Bottom light	Lampe témoin plan de cuisson	Kontrollampe unten	Làmpara
TR1	Termostato cielo	Ceiling thermostat	Thermostat ciel	Thermostat oben	Termostato superior
TR2	Termostato platea	Bottom thermostat	Thermostat plan de cuisson	Thermostat unten	Termostato inferior
KM1	Contattore cielo	Ceiling's contactor	Contacteur ciel	Kontaktgeber oben	Teleruptor
KM2	Contattore platea	Bottom contactor	Contacteur plan de cuisson	Kontaktgeber unten	Teleruptor
R1	Resistenza cielo	Heating element ceiling	Résistance ciel	Heizelement oben	Resistencia superior
R2	Resistenza platea	Heating element bottom	Résistance plan de cuisson	Heizelement unten	Resistencia inferior
			74800500	PM 72.72-65.105-105.105-105.65 V400 3N V230 3	



Rif.	Denominazione	Designation	Denomination	Bezeichnung	Denominación
QS	Interruttore	Switch	Interrupteur	Schalter	Interruptor
M	Motore elettrico	Motor	Moteur	Motor	Motor
C	Condensatore	Condenser	Condenseur	Kondensator	Condensador
			74822530	iD KX	

Finanzen/ Service

28307 Bremen
Thalendorststraße 15
Tel.+49 421 48557-0
Fax+49 421 488650
bremen@nordcap.de

Vertrieb Ost

12681 Berlin
Wolfener Straße 32/34, HausK
Tel.+49 30 936684-0
Fax+49 30 936684-44
berlin@nordcap.de

Vertrieb West

40699 Erkrath
Max-Planck-Straße 30
Tel.+49 211 540054-0
Fax+49 211 540054-54
erkrath@nordcap.de

Vertrieb Nord

21079 Hamburg
Großmoorbogen 5
Tel.+49 40 766183-0
Fax+49 40 770799
hamburg@nordcap.de

Vertrieb Süd

55218 Ingelheim
Hermann-Bopp-Straße 4
Tel.+49 6132 7101-0
Fax+49 6132 7101-20
ingelheim@nordcap.de



www.nordcap.de