

Fig.1

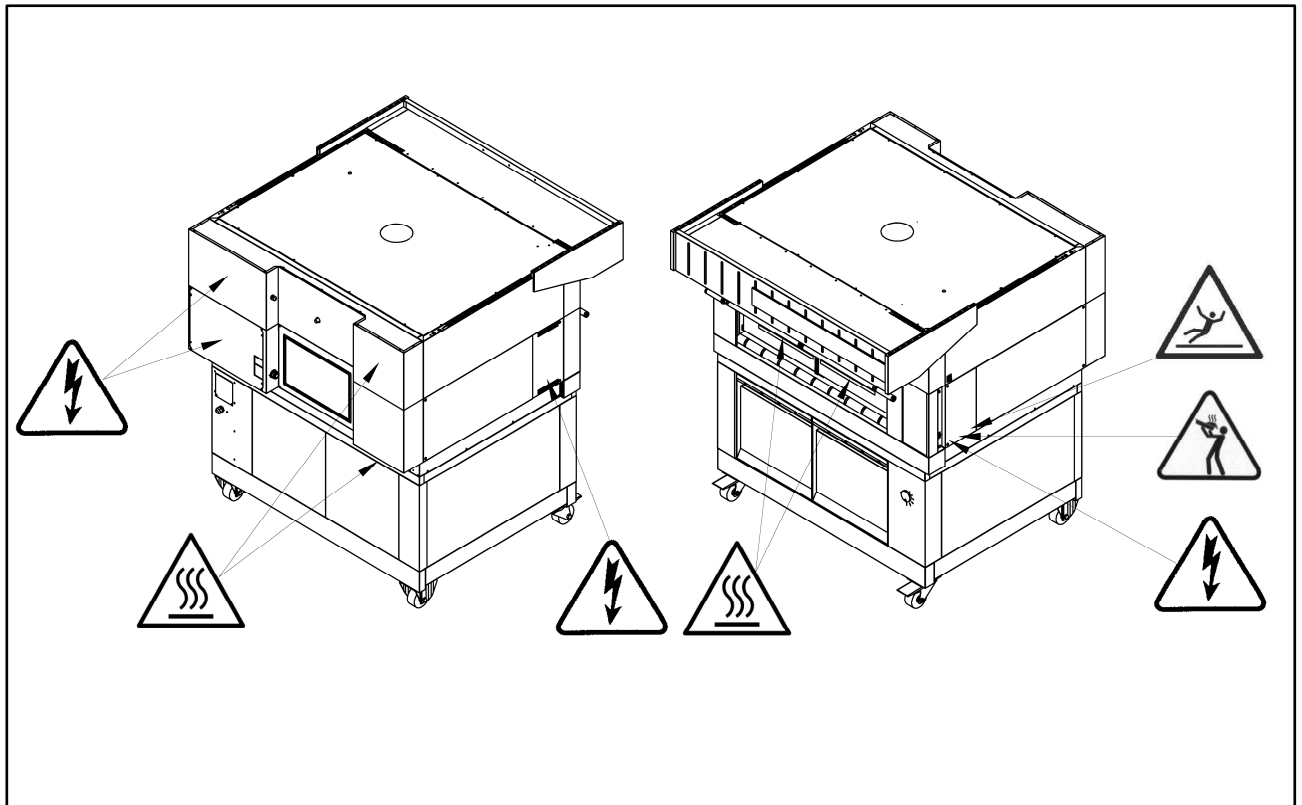


Fig.2

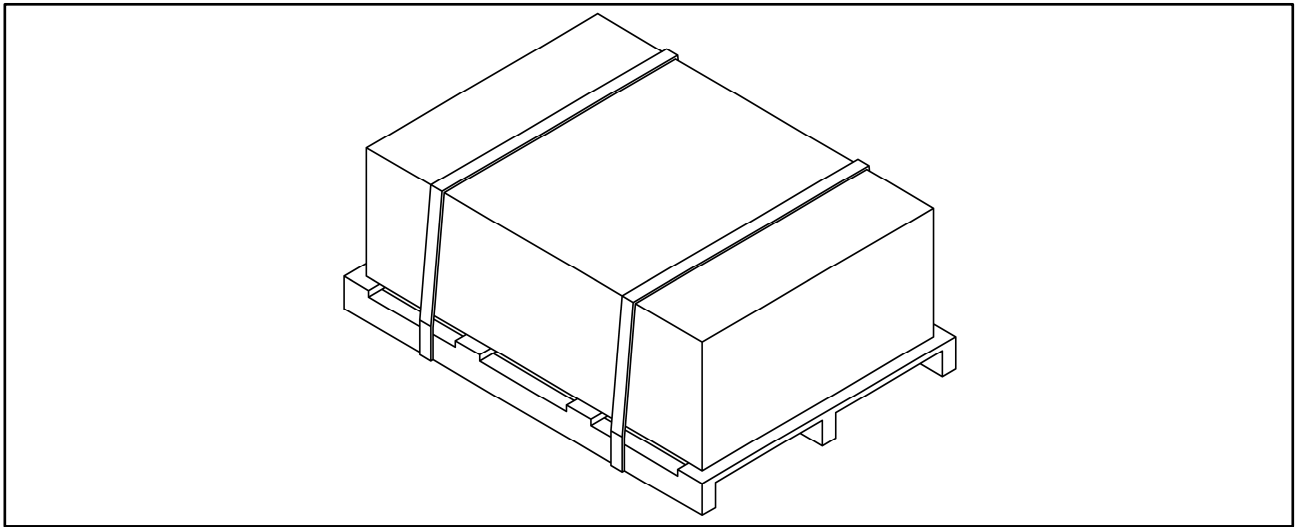


Fig.3

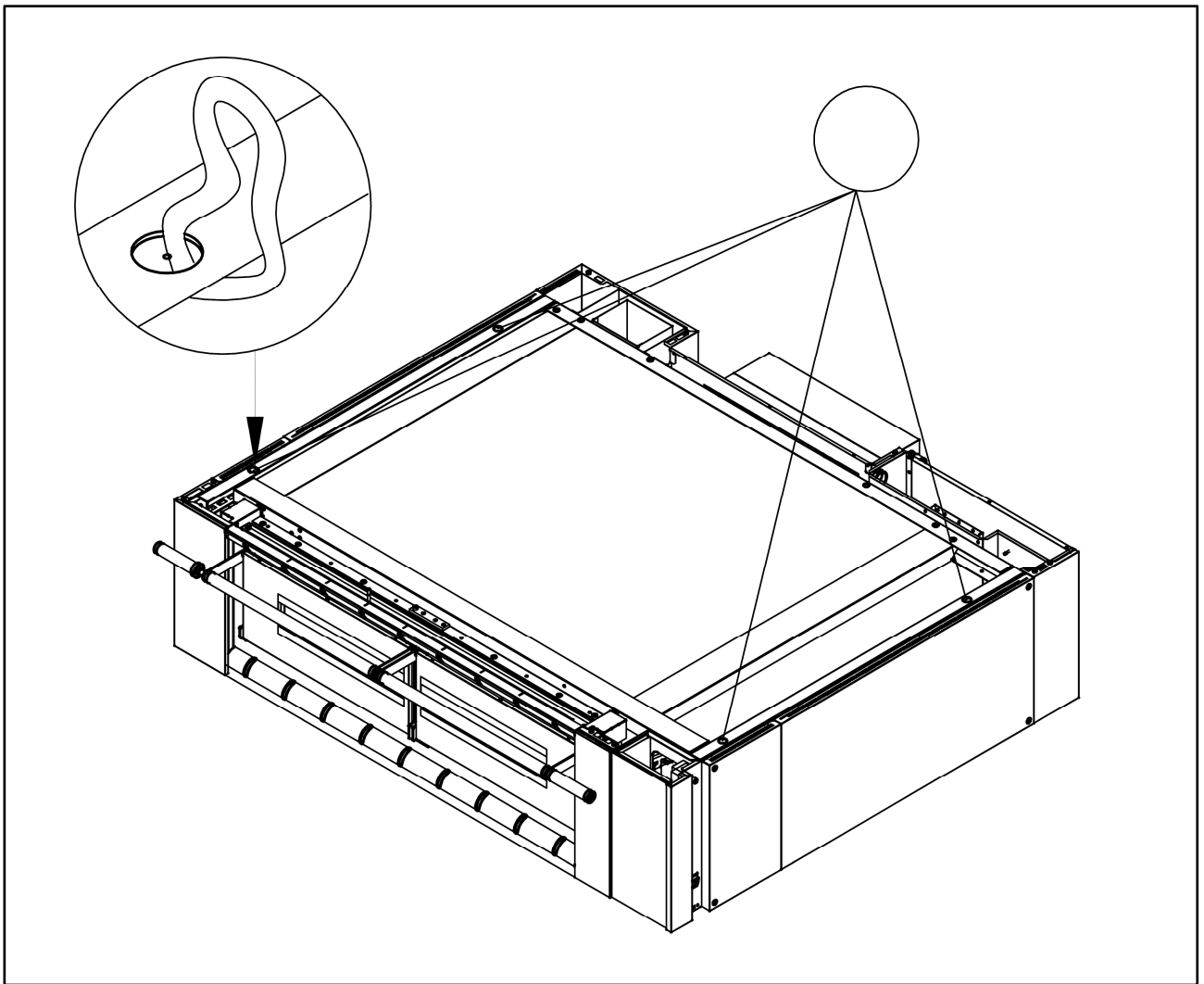


Fig.4

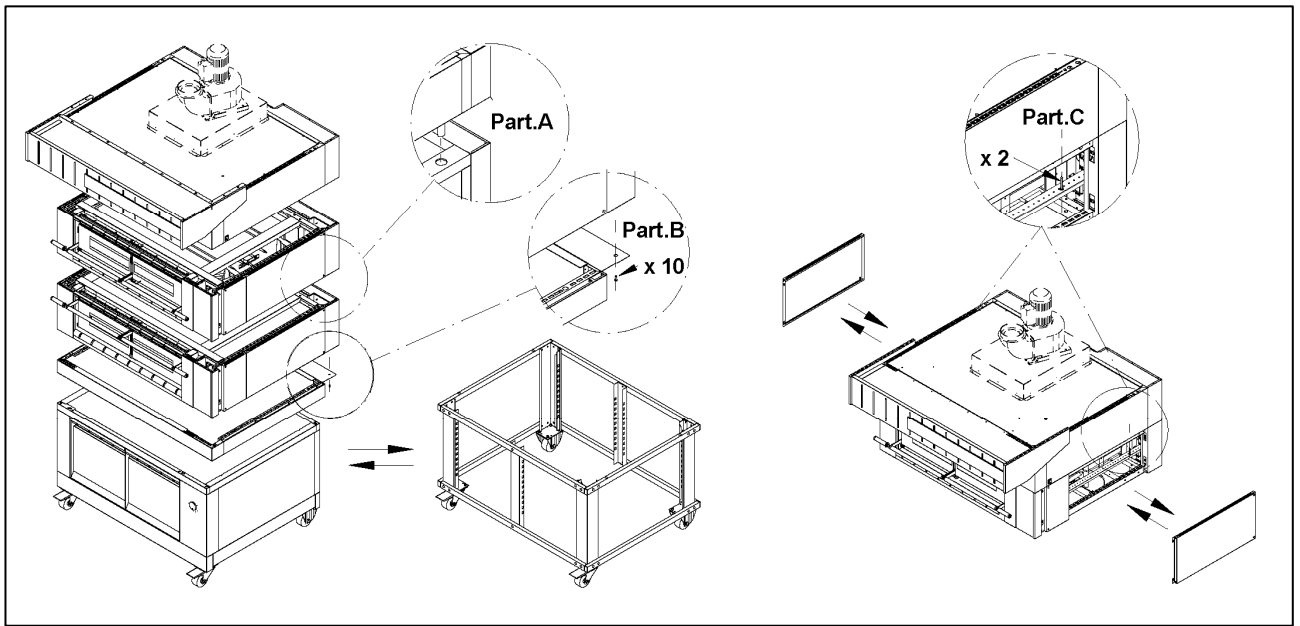


Fig.5

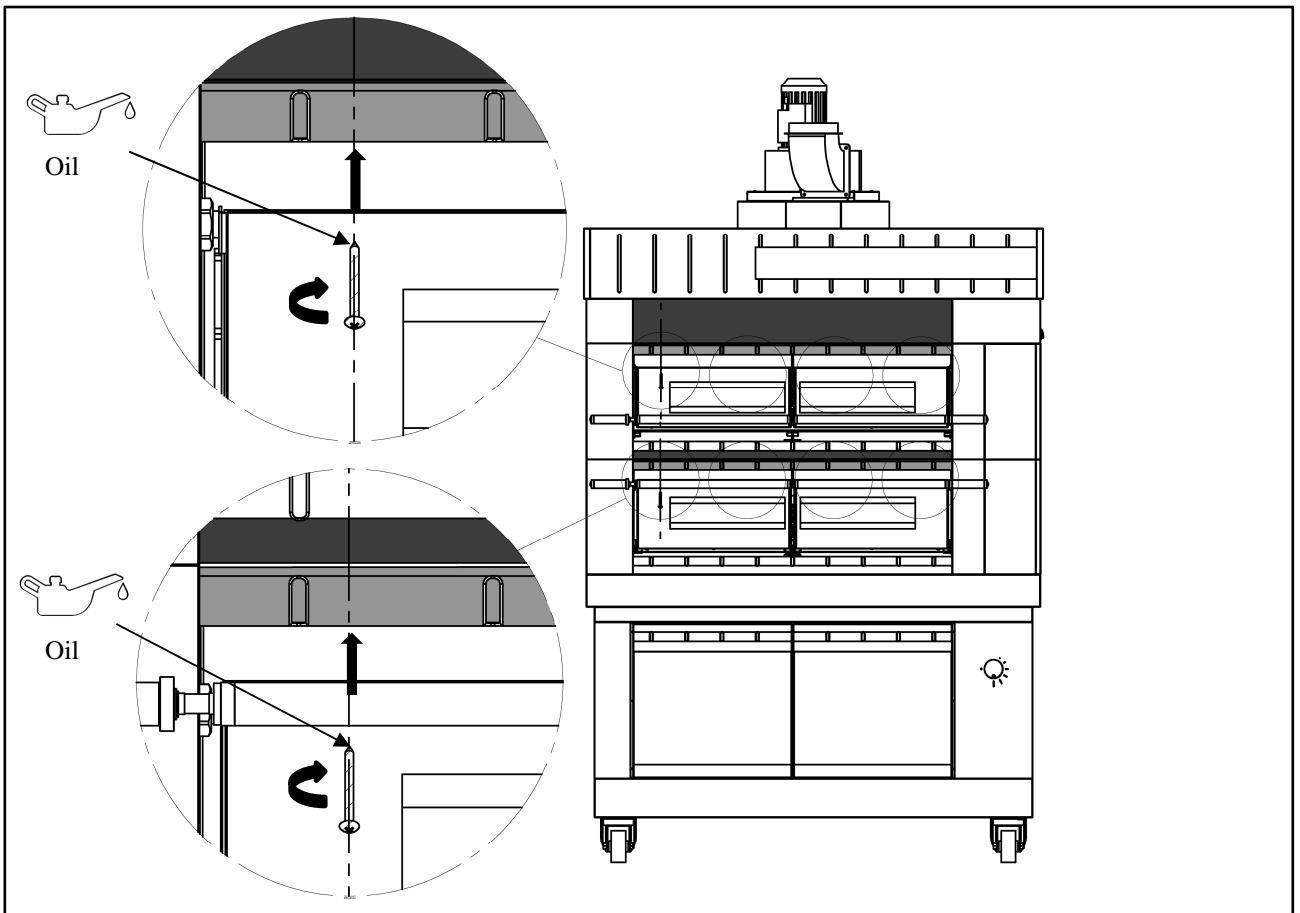


Fig.5.1

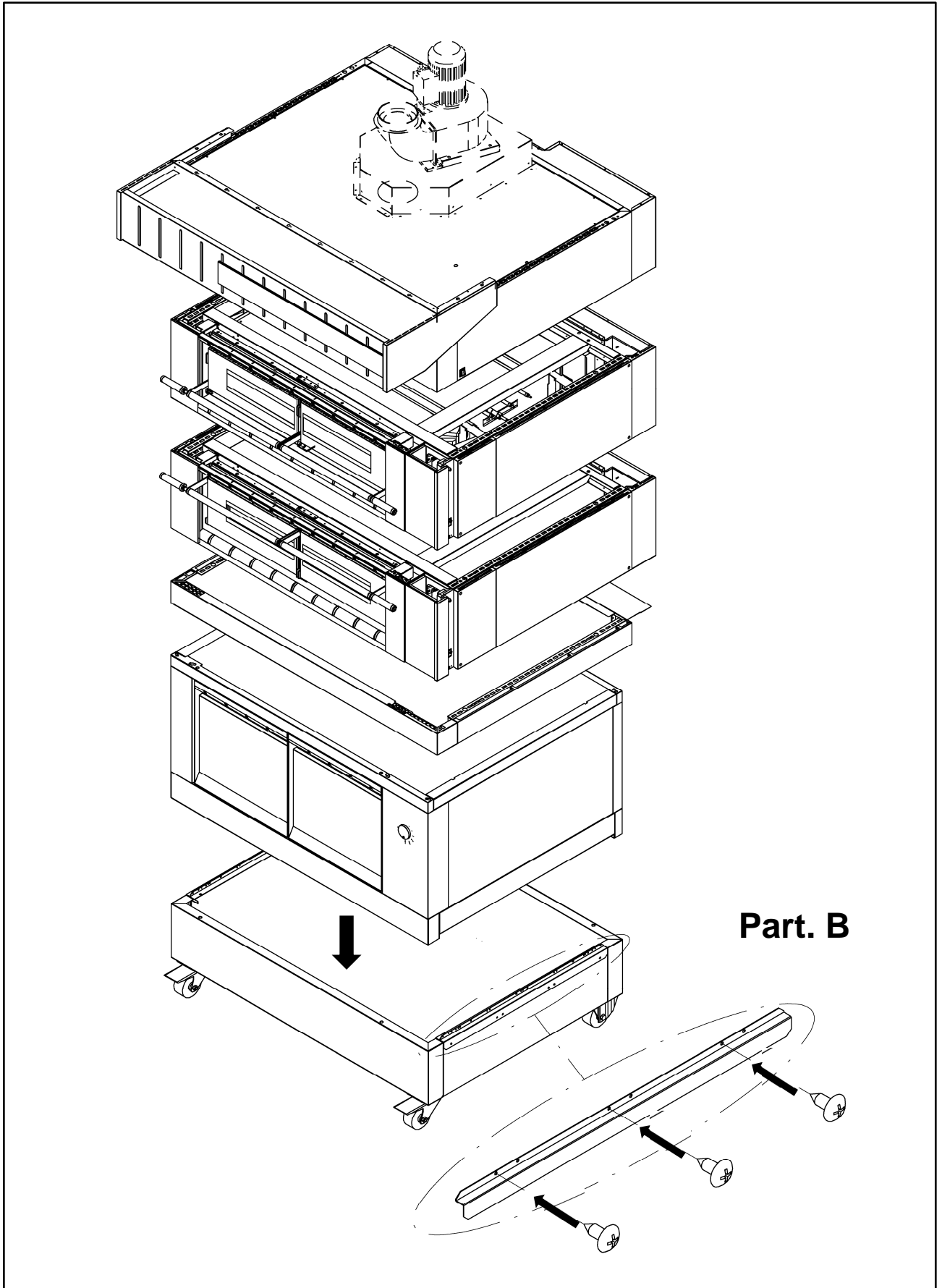


Fig.5.2

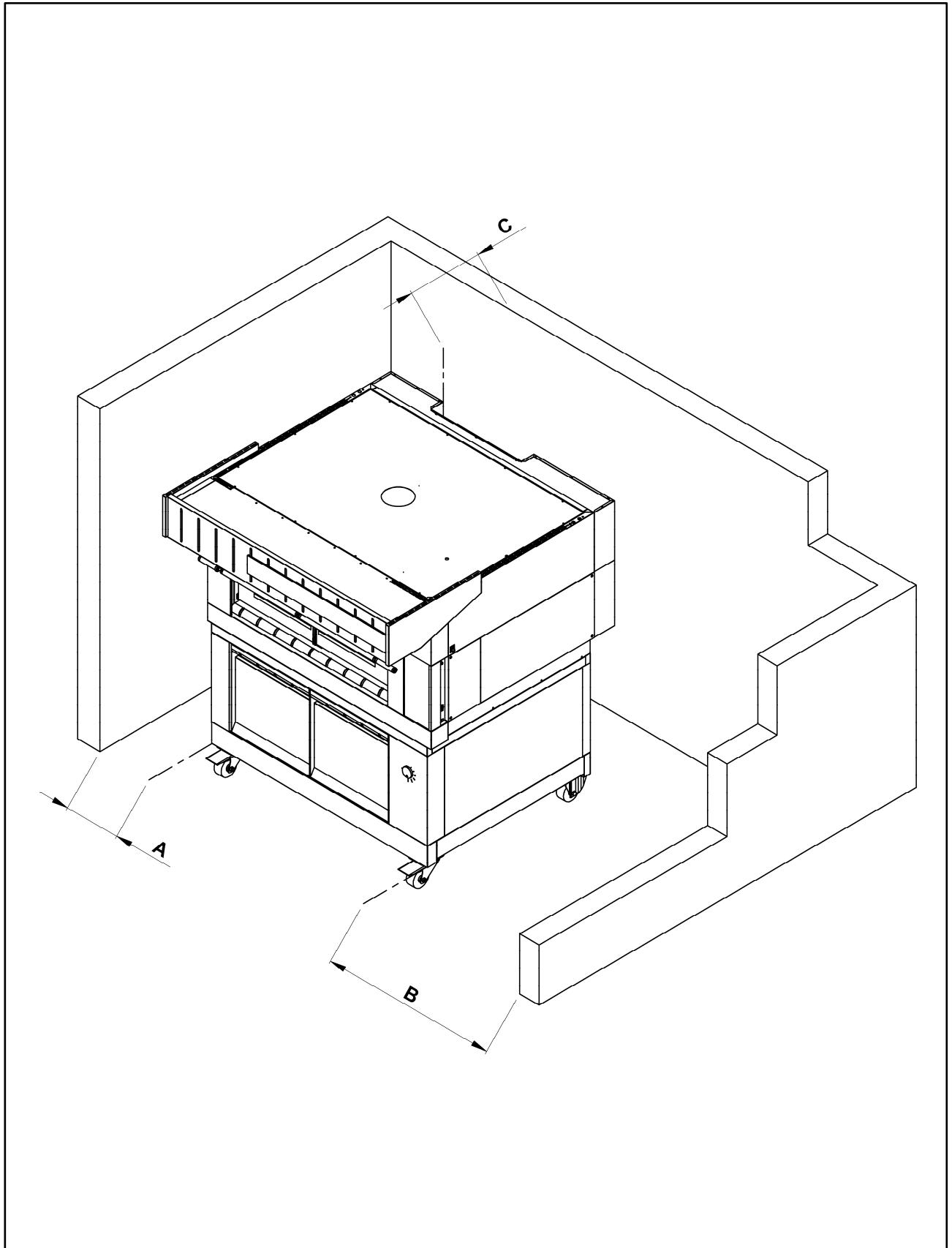


Fig.6

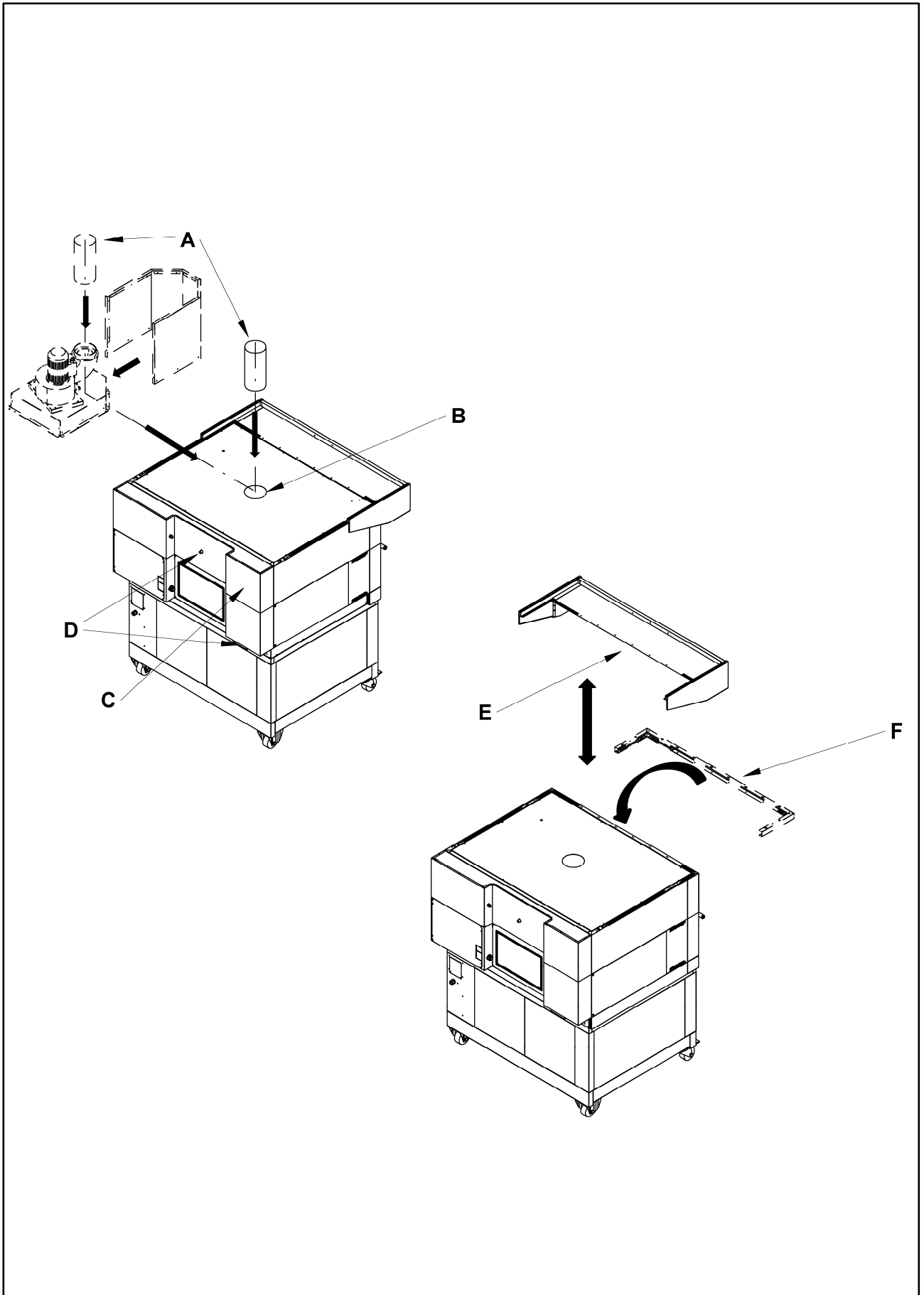


Fig.7

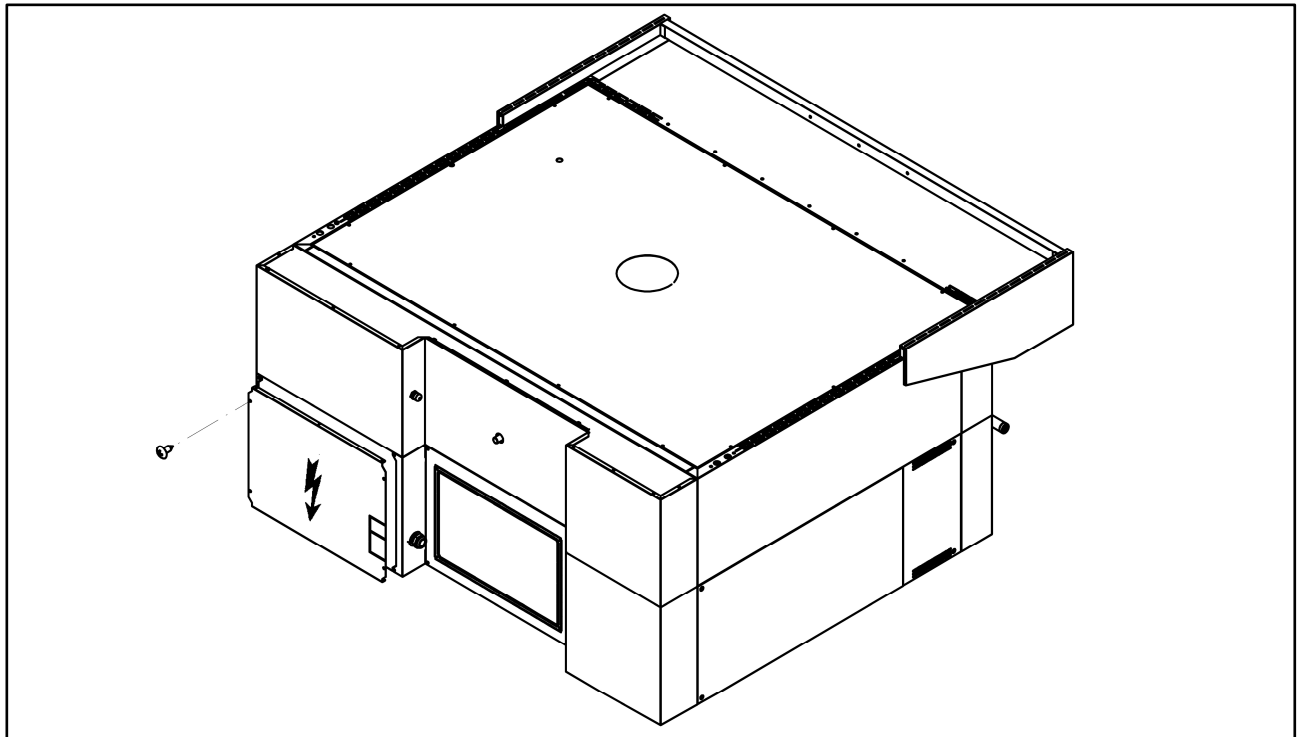


Fig.8

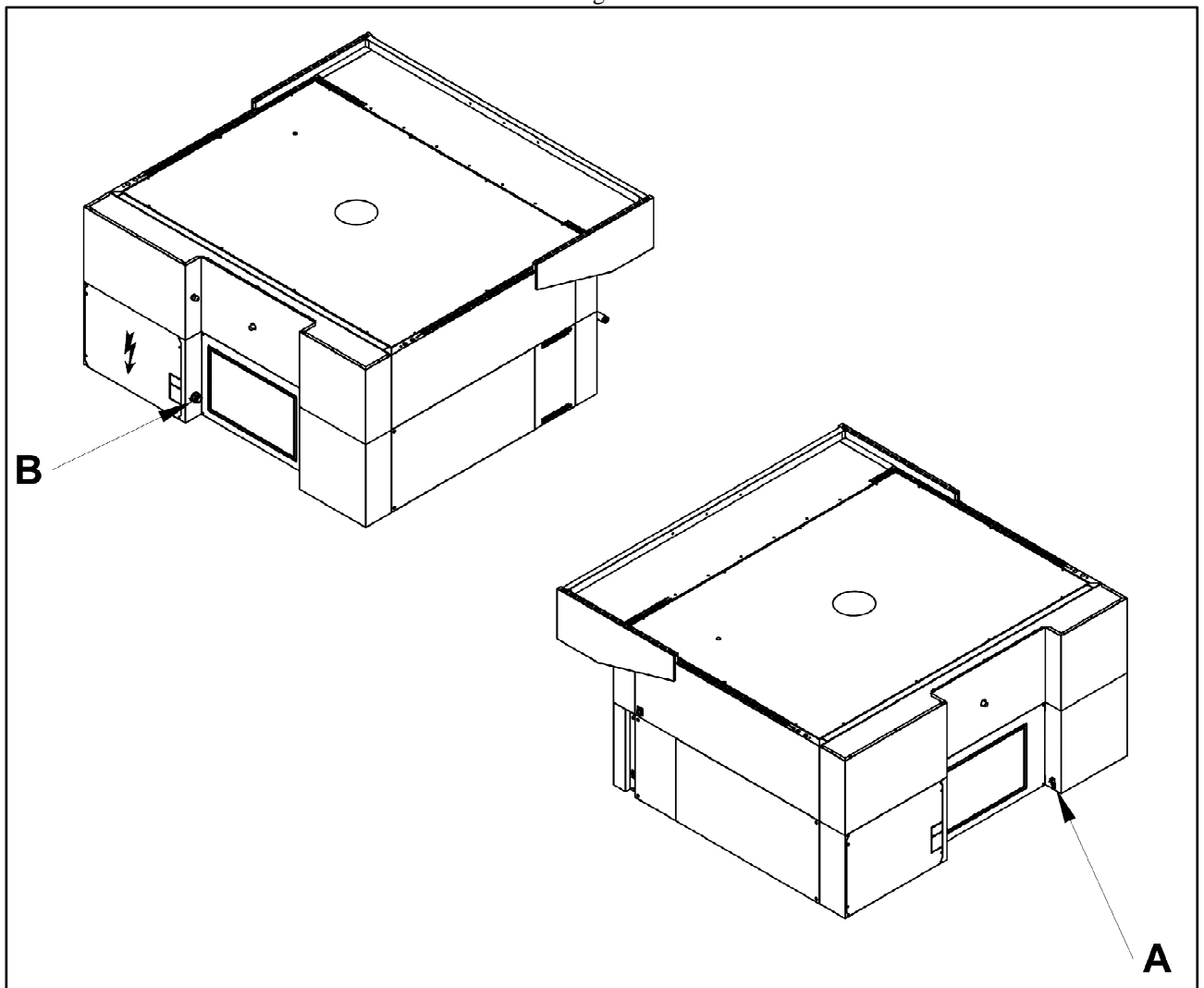


Fig.9

V400 3N 50/60Hz

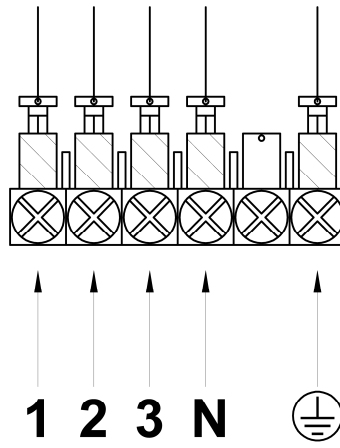


Fig.10

V230 3 50/60Hz

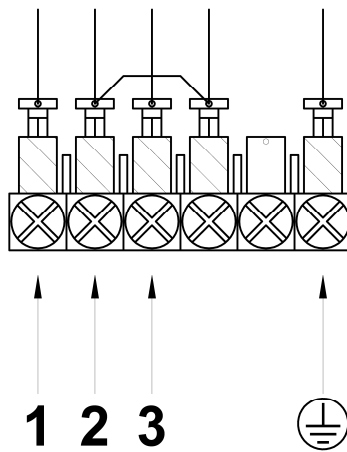


Fig.11

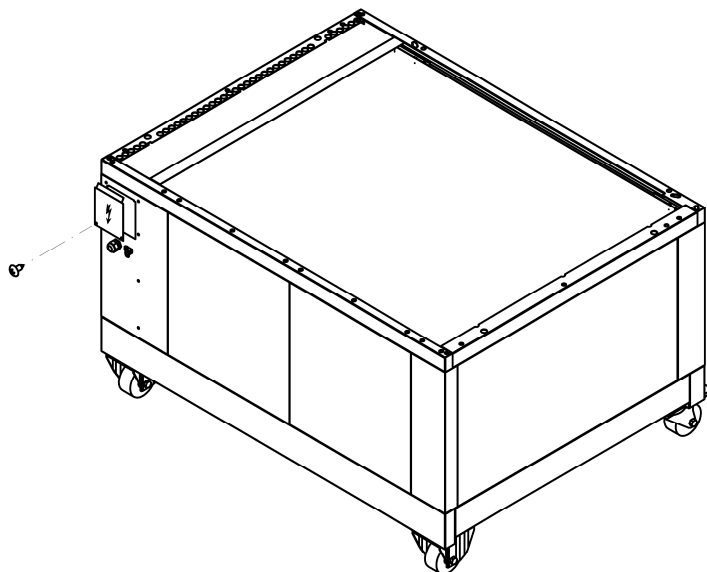


Fig.12

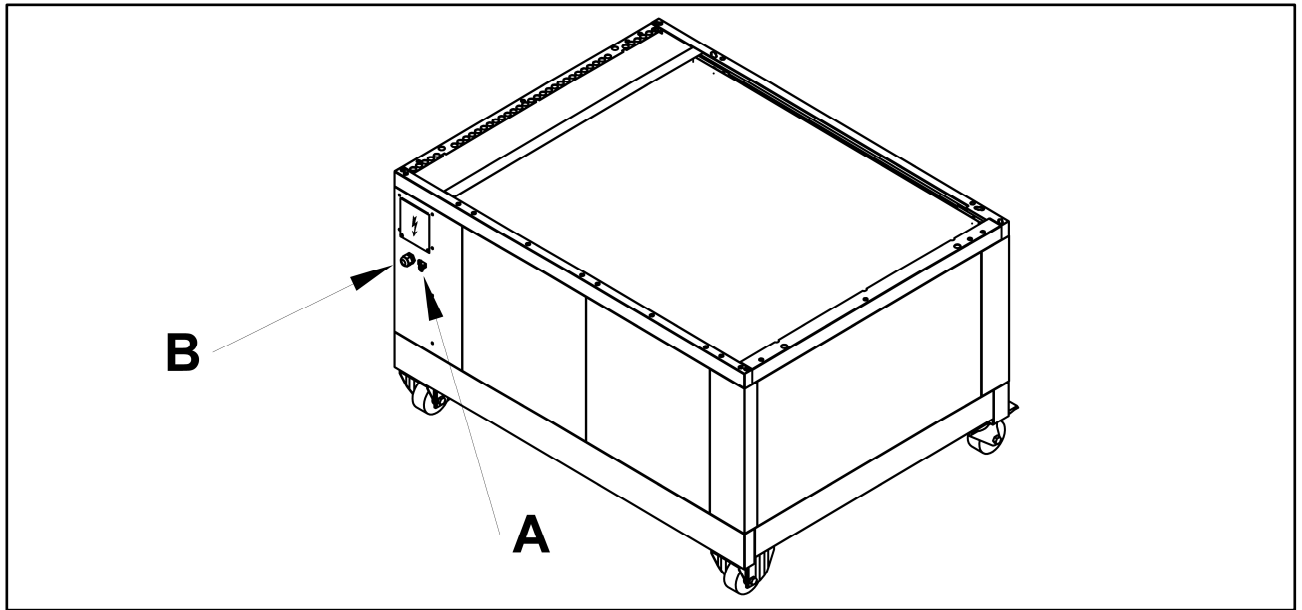


Fig.13

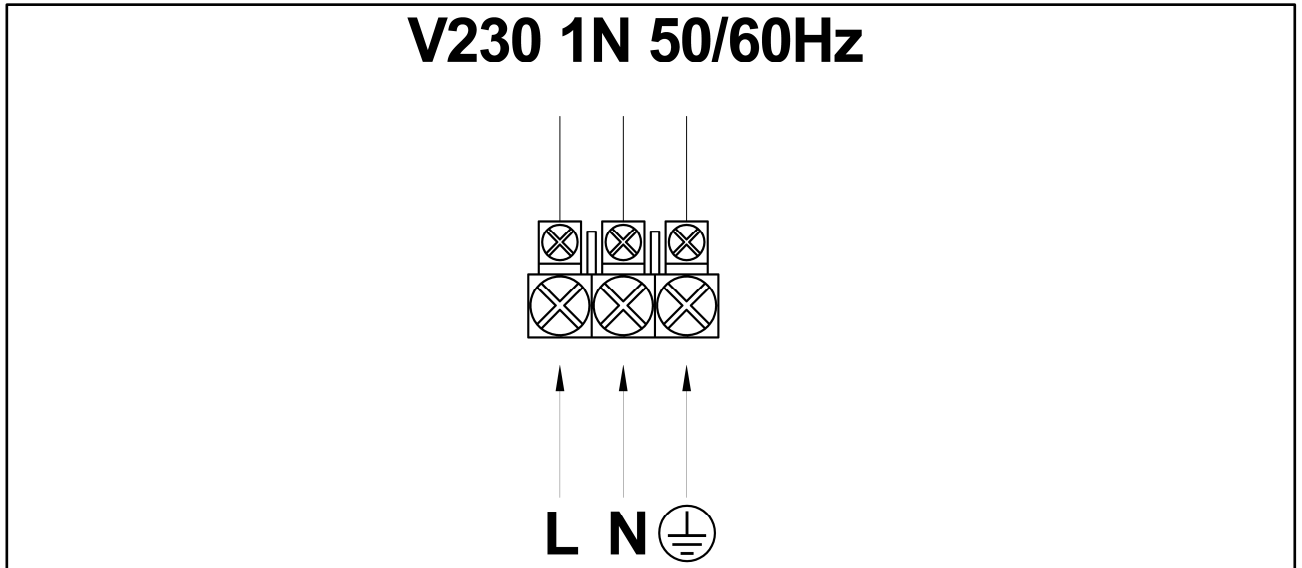


Fig.14

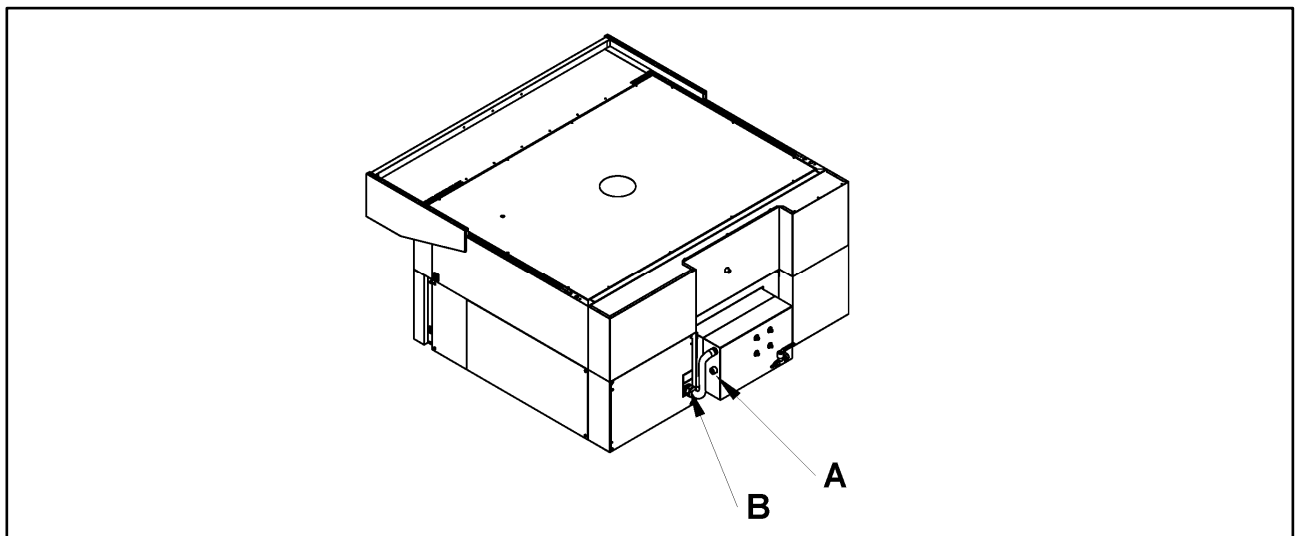


Fig.15

Fig. 16

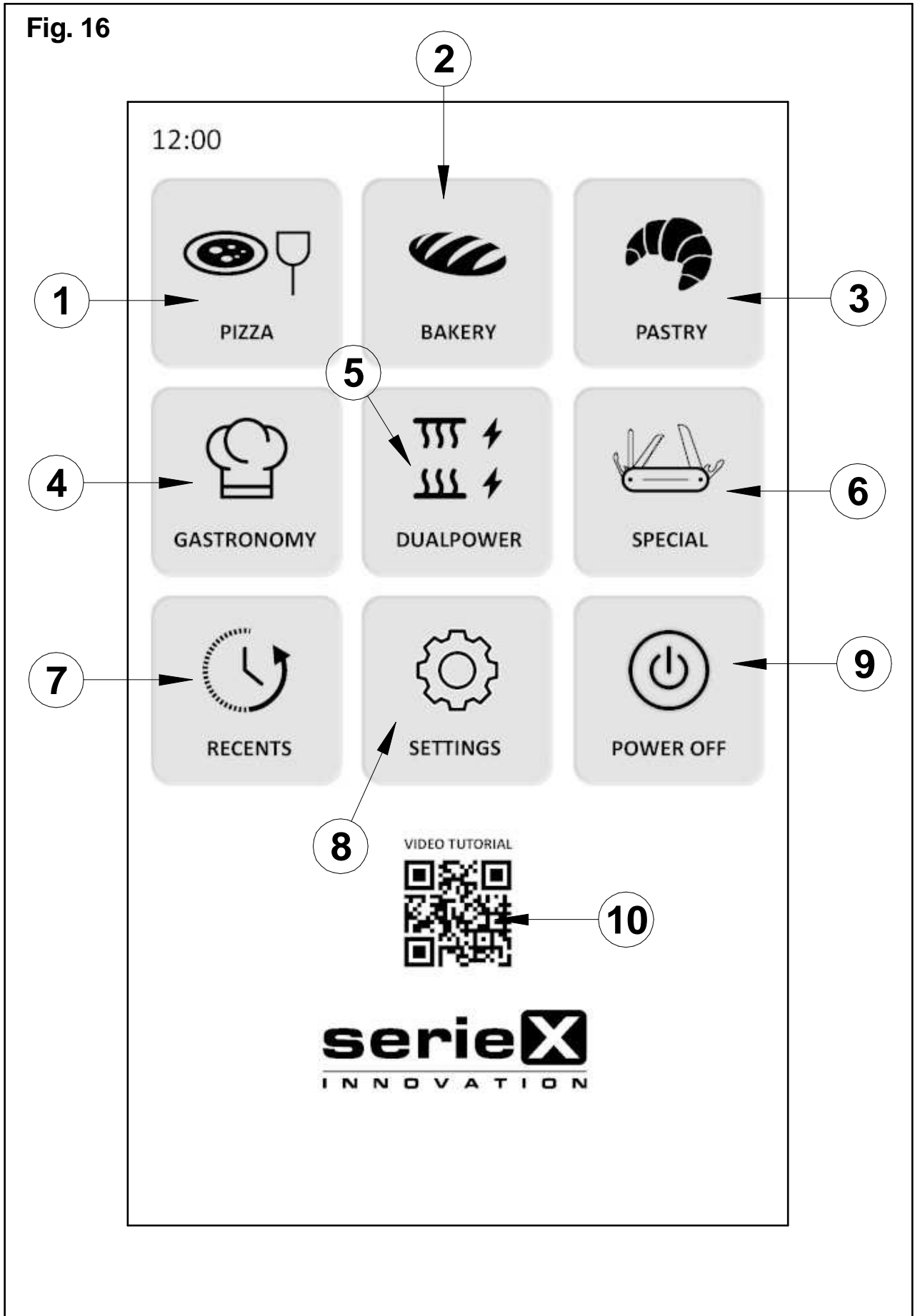


Fig. 17A

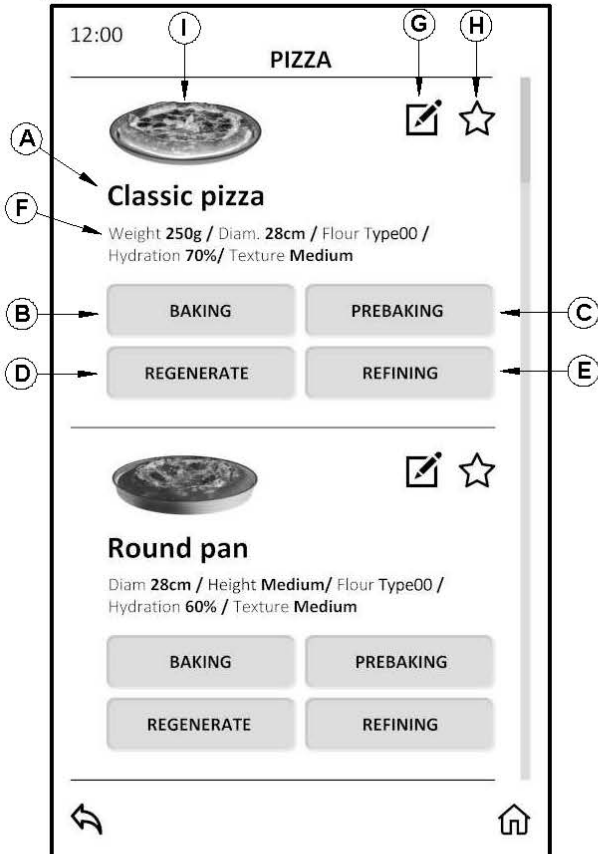


Fig. 17B

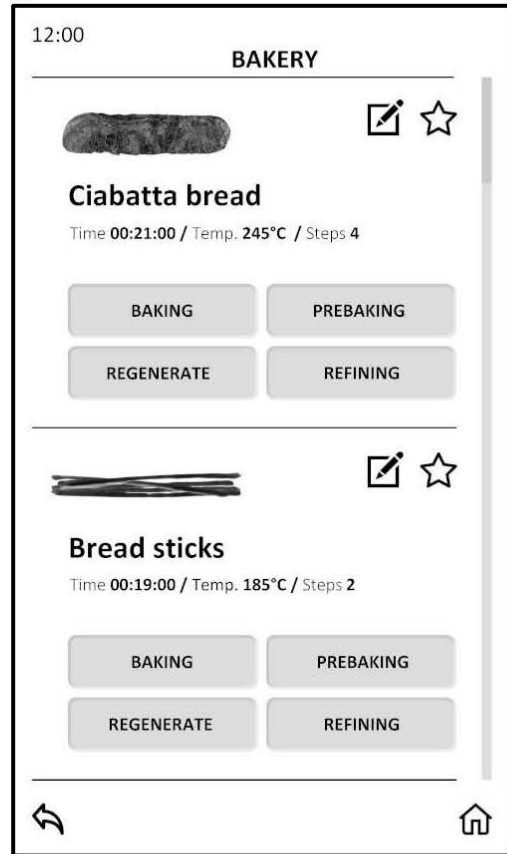


Fig. 17C

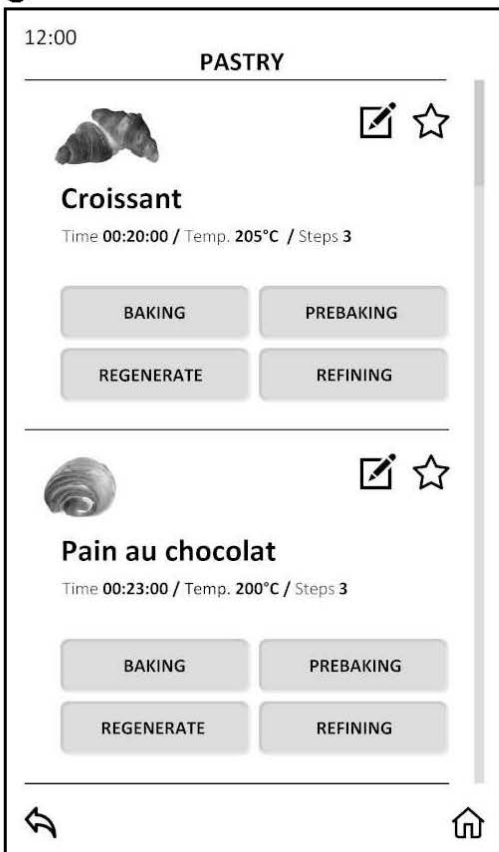


Fig. 17D

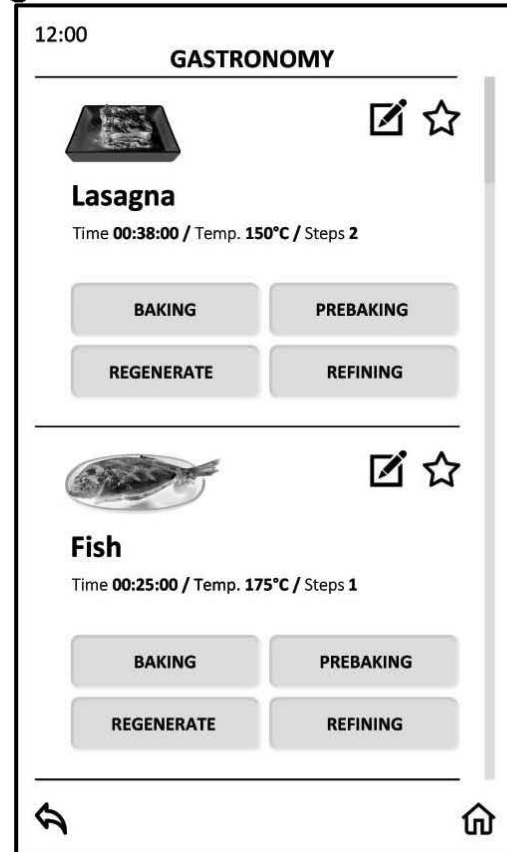


Fig. 18A

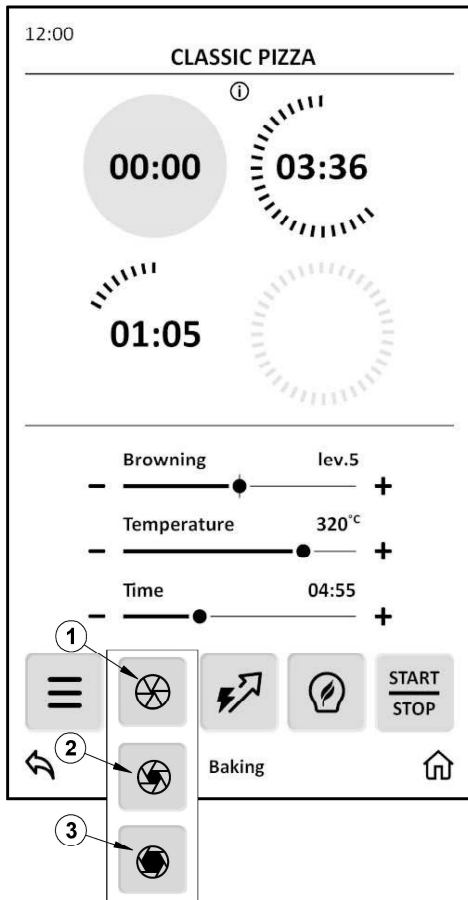


Fig. 18B

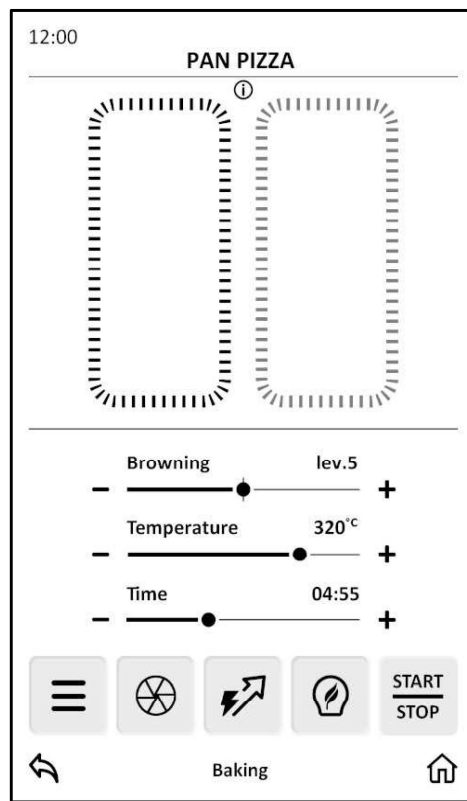


Fig. 19A

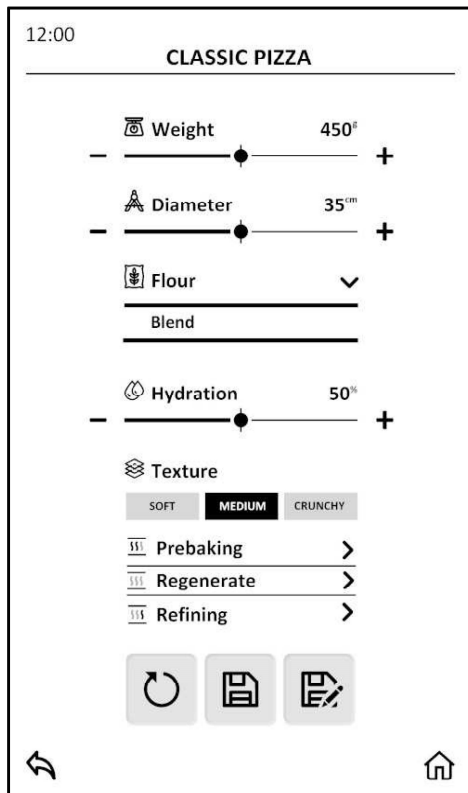


Fig. 19B

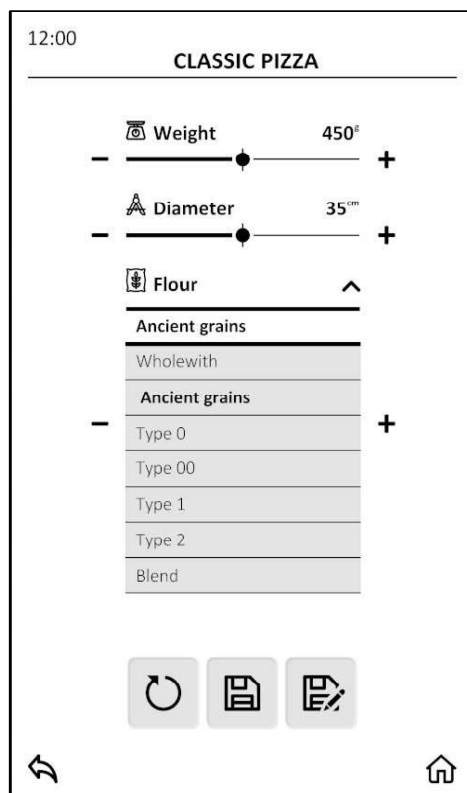


Fig. 20 A

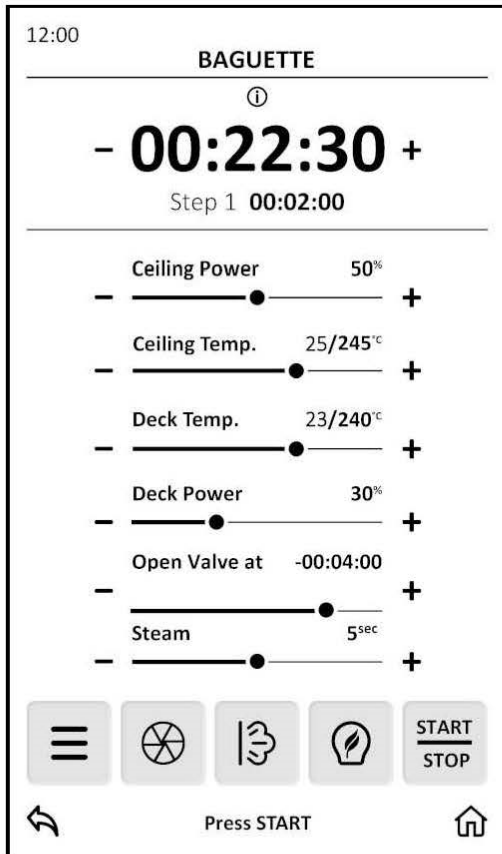


Fig. 20 B

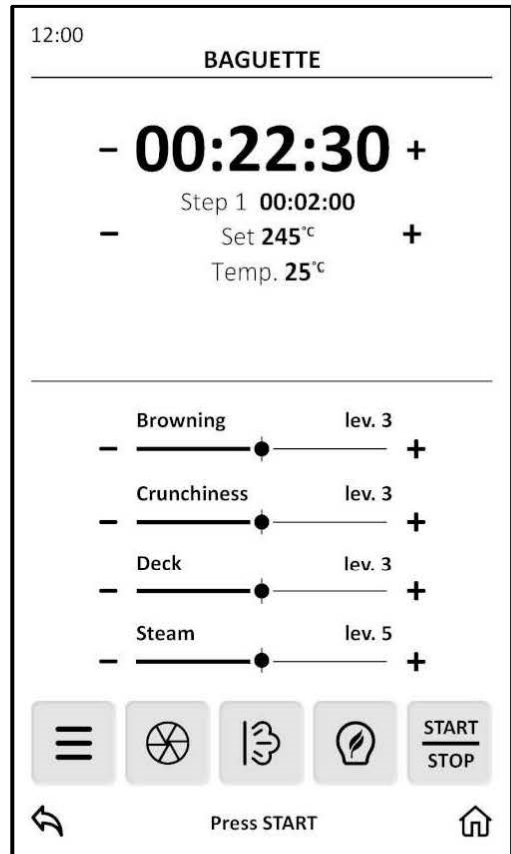


Fig. 21 A

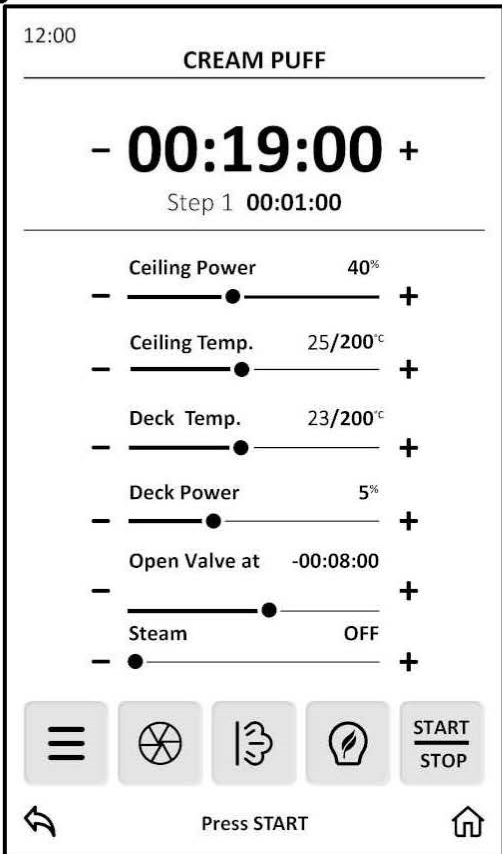


Fig. 21 B

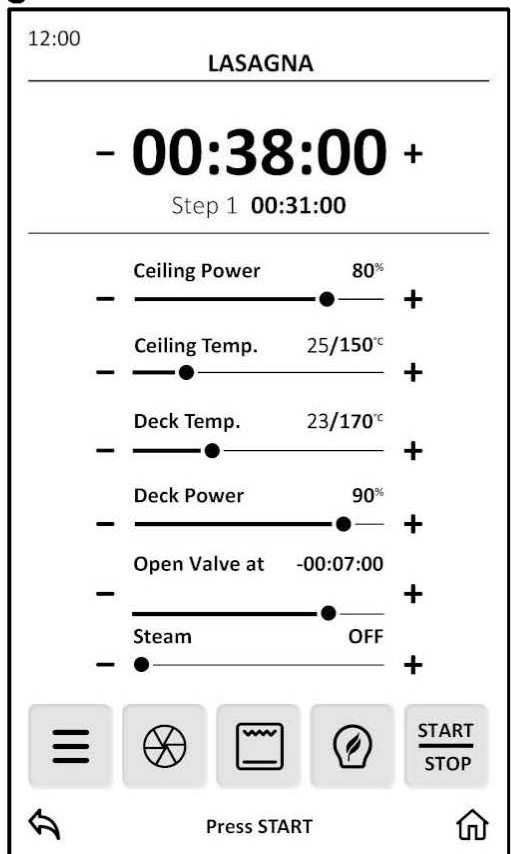


Fig. 22 A

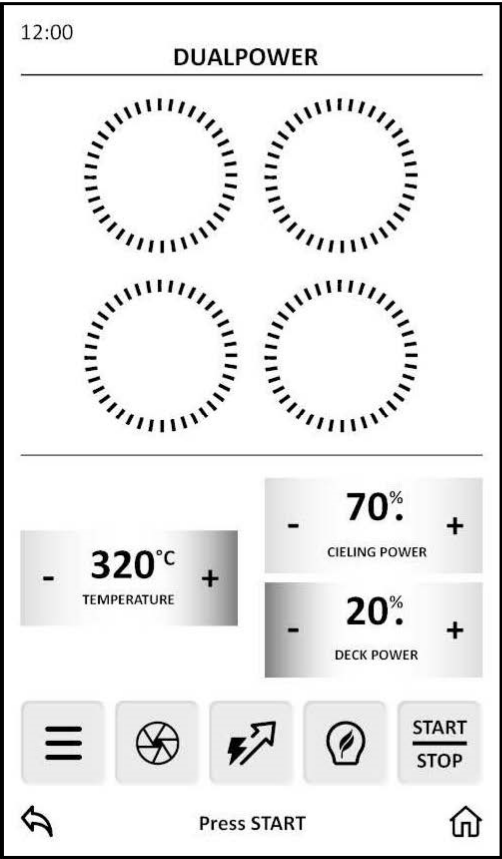
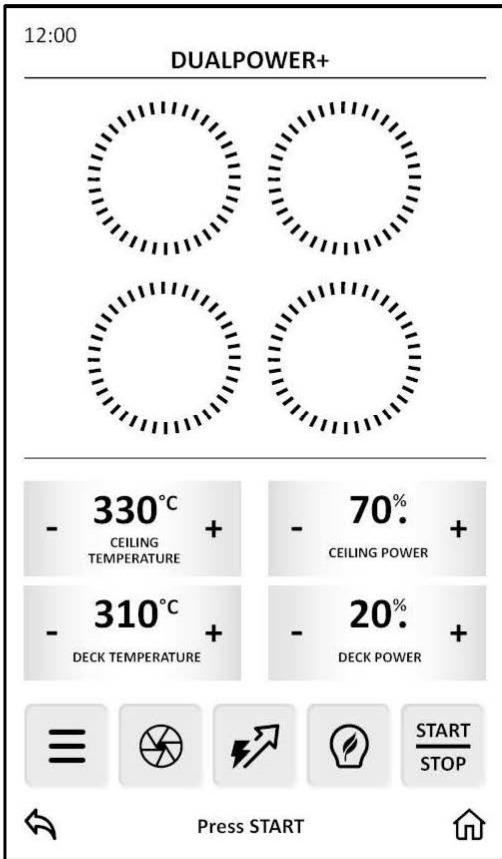


Fig. 22 B



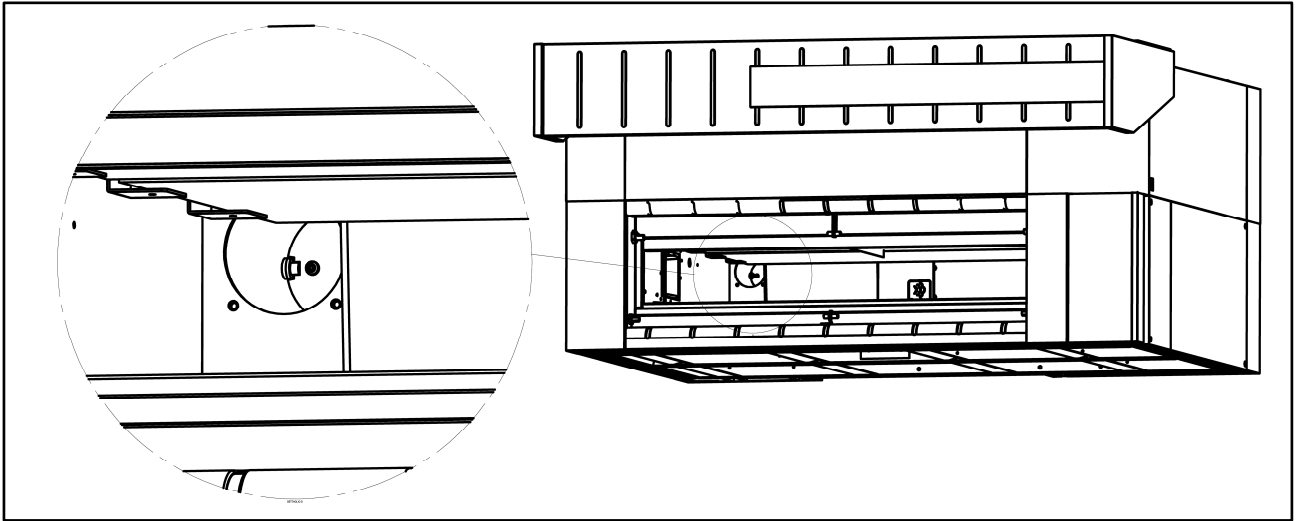


Fig.23

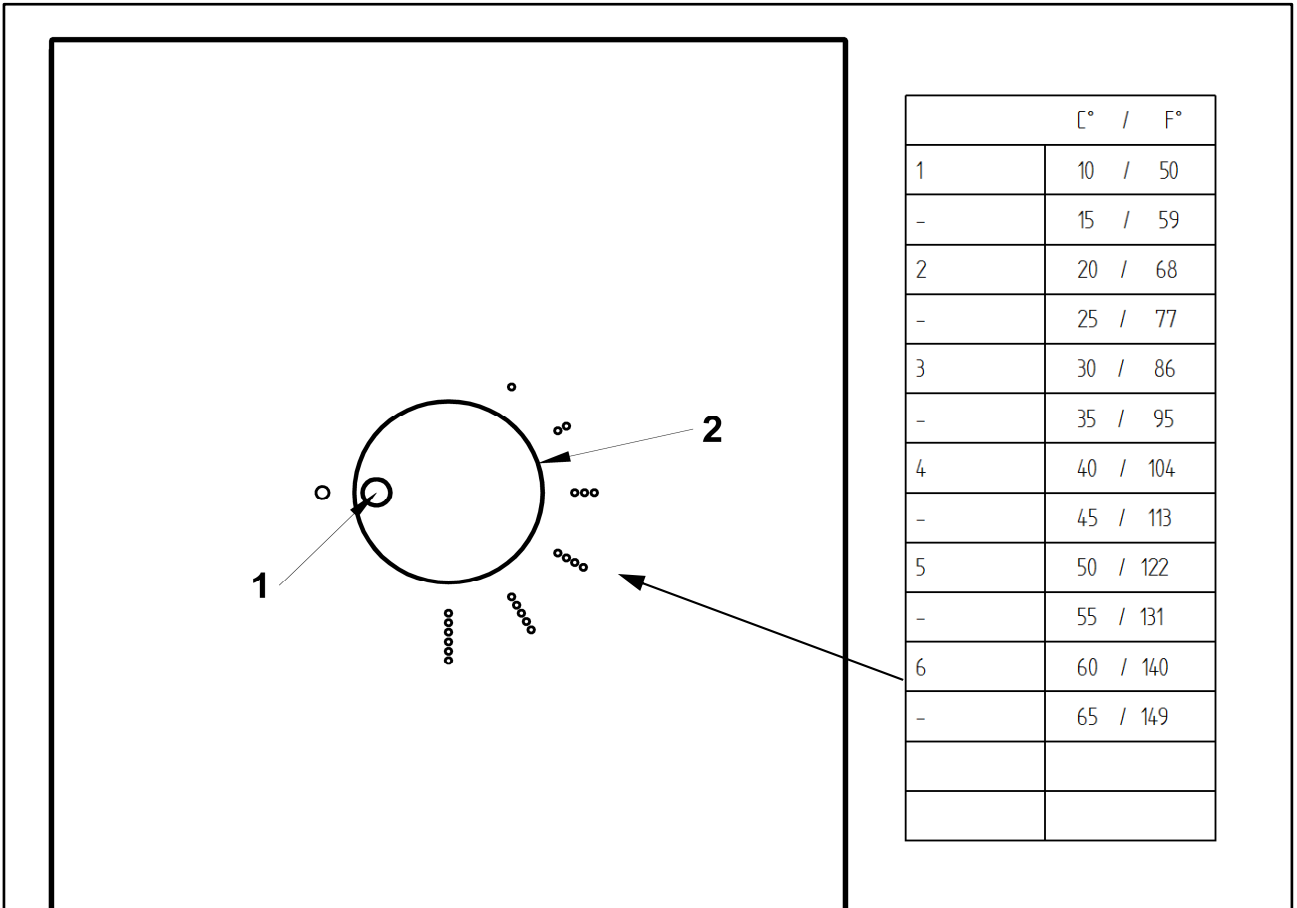


Fig.24

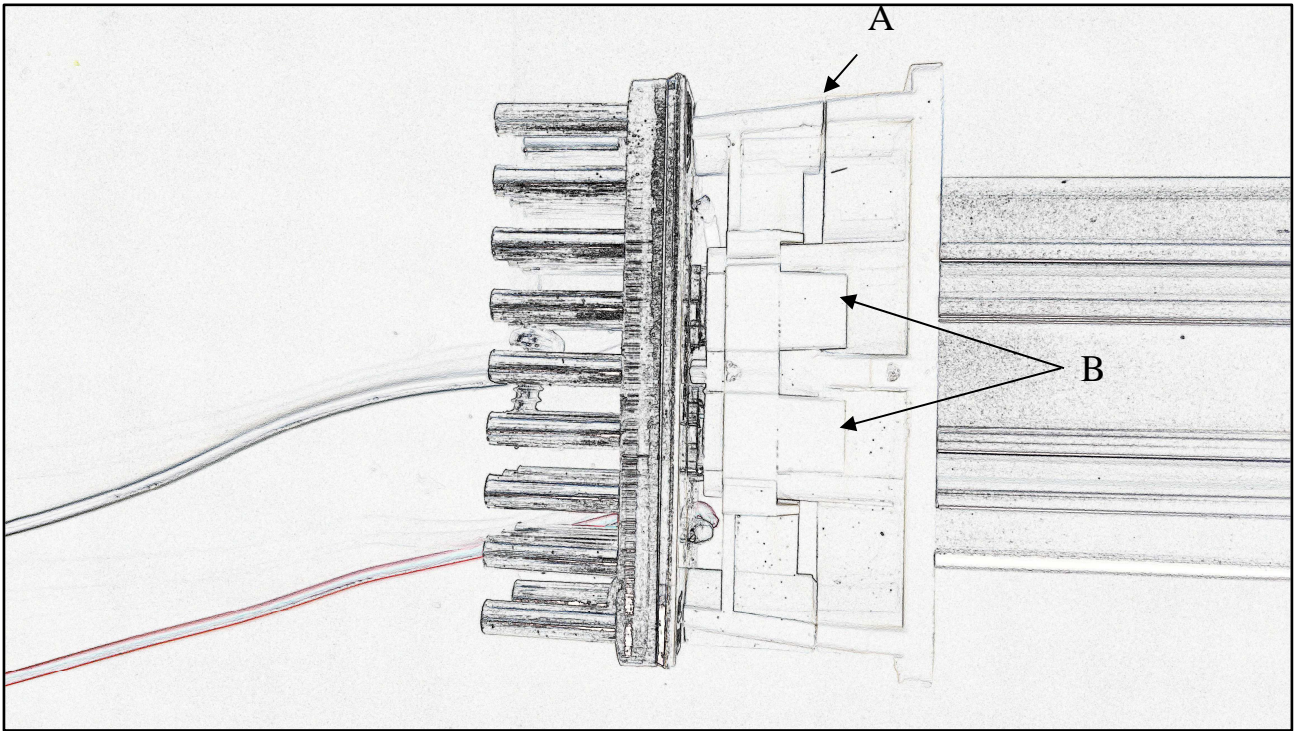


Fig.26

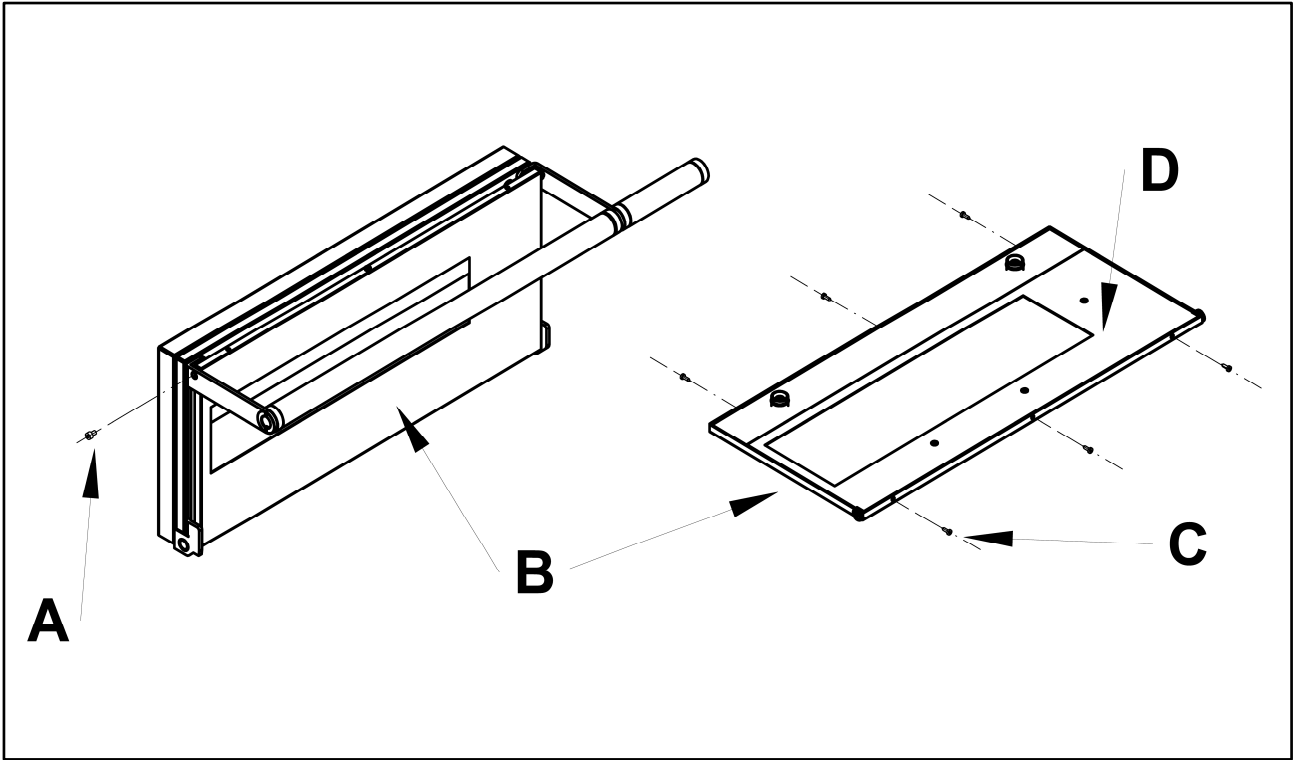


Fig.27

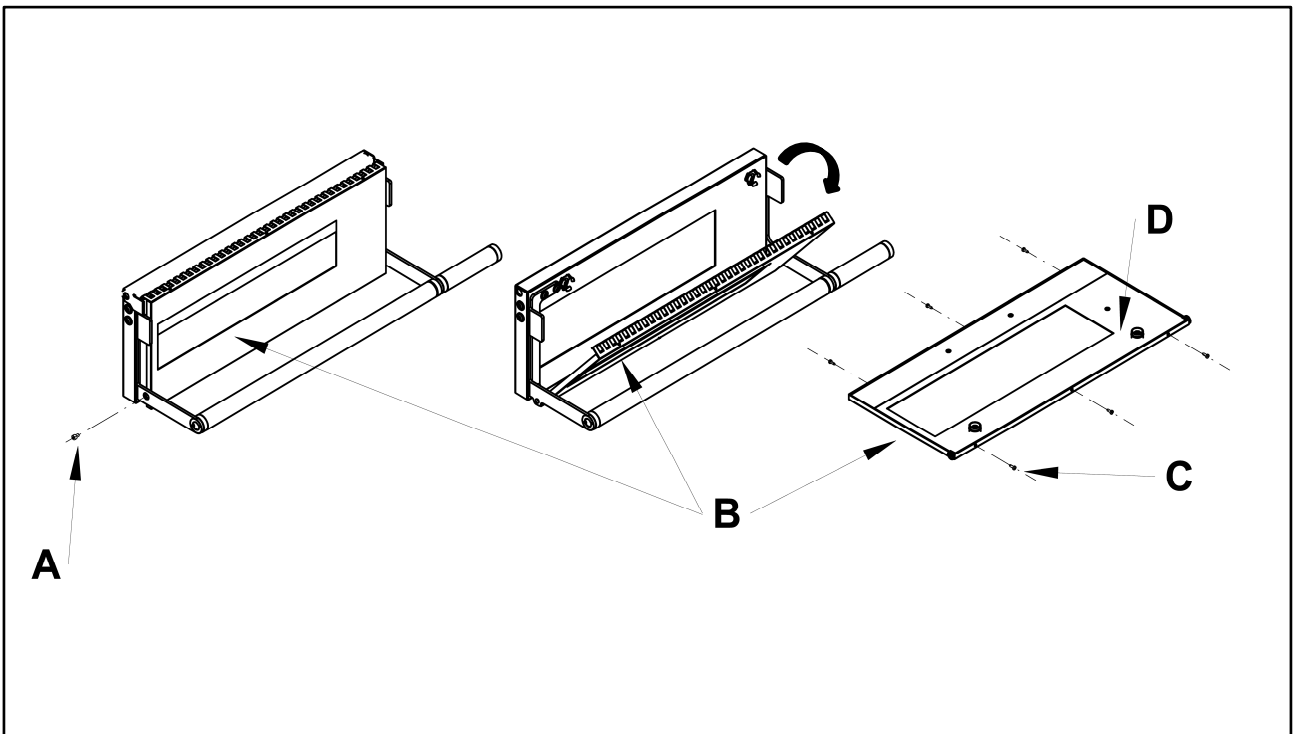


Fig.28

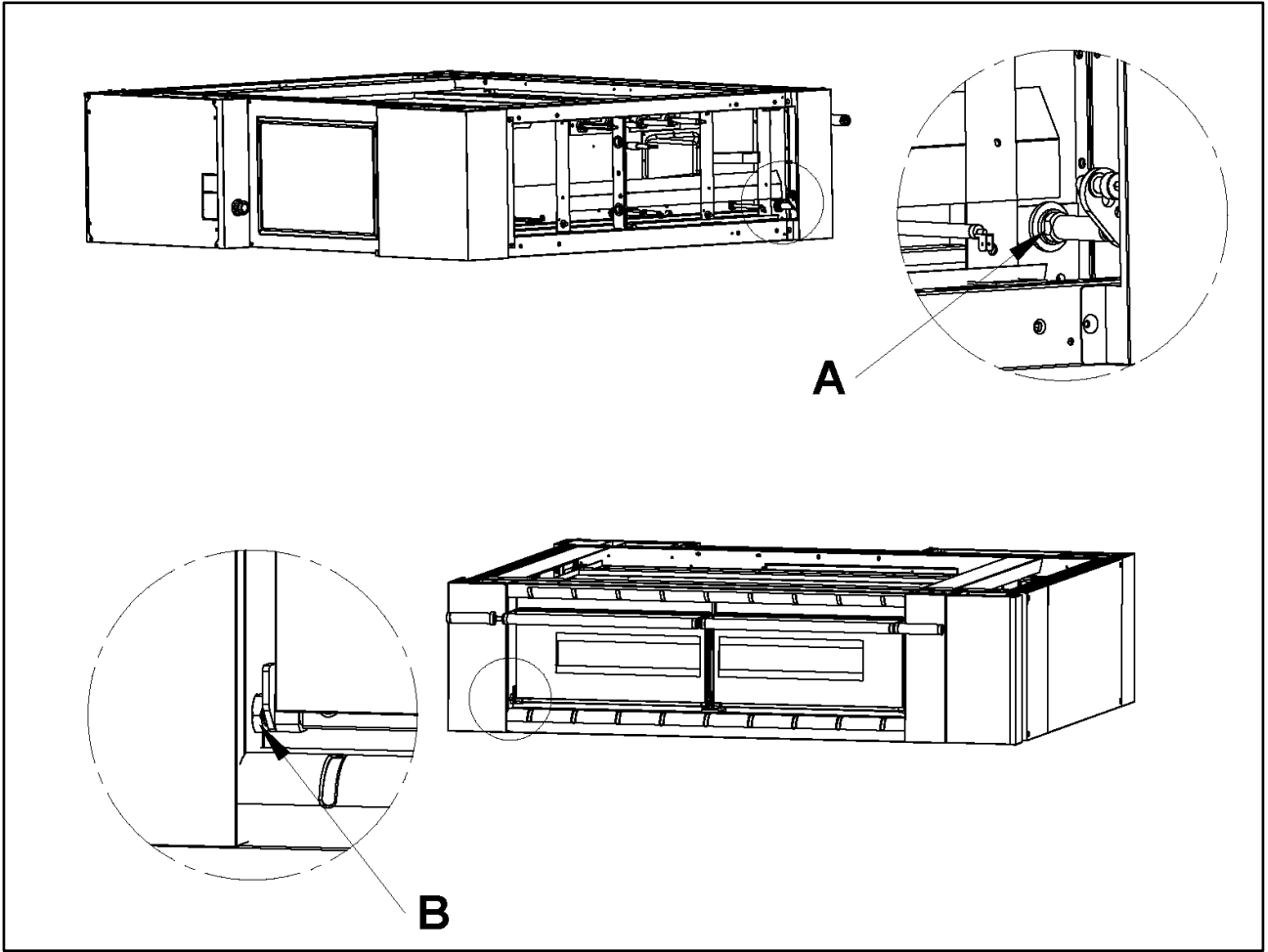


Fig.29

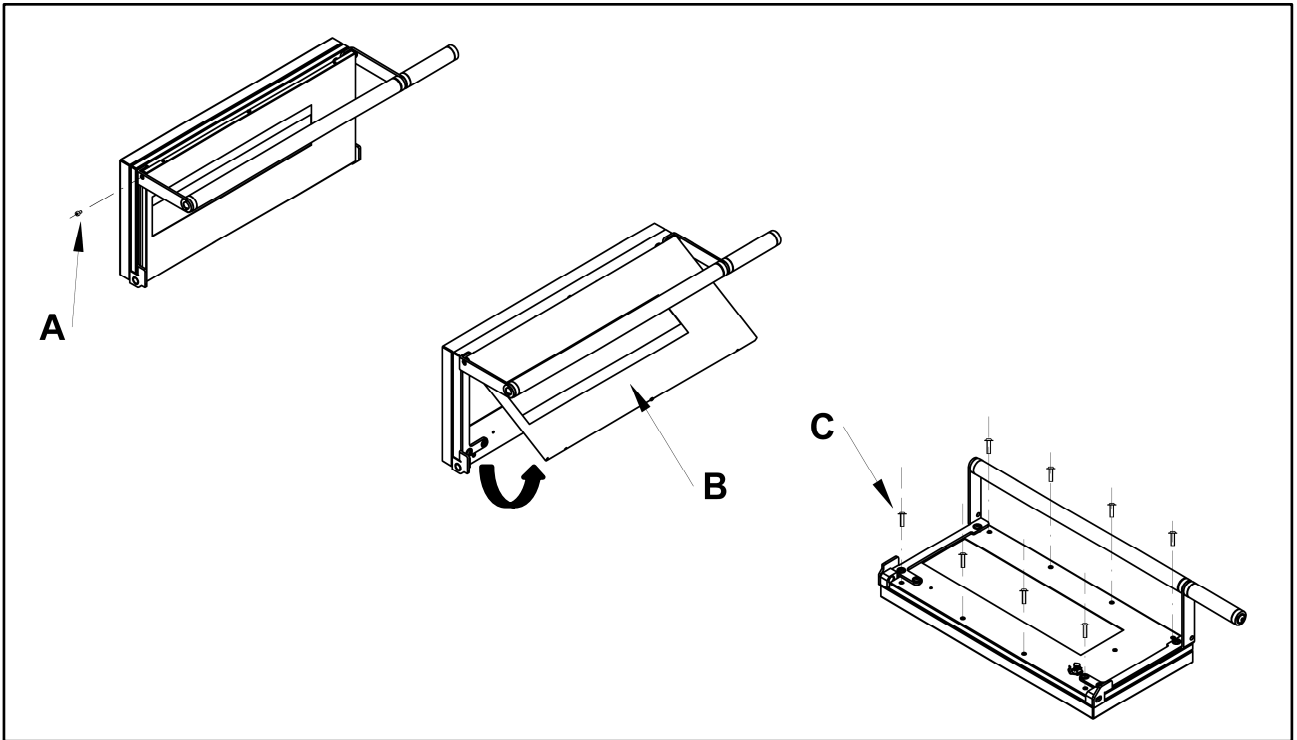


Fig.30

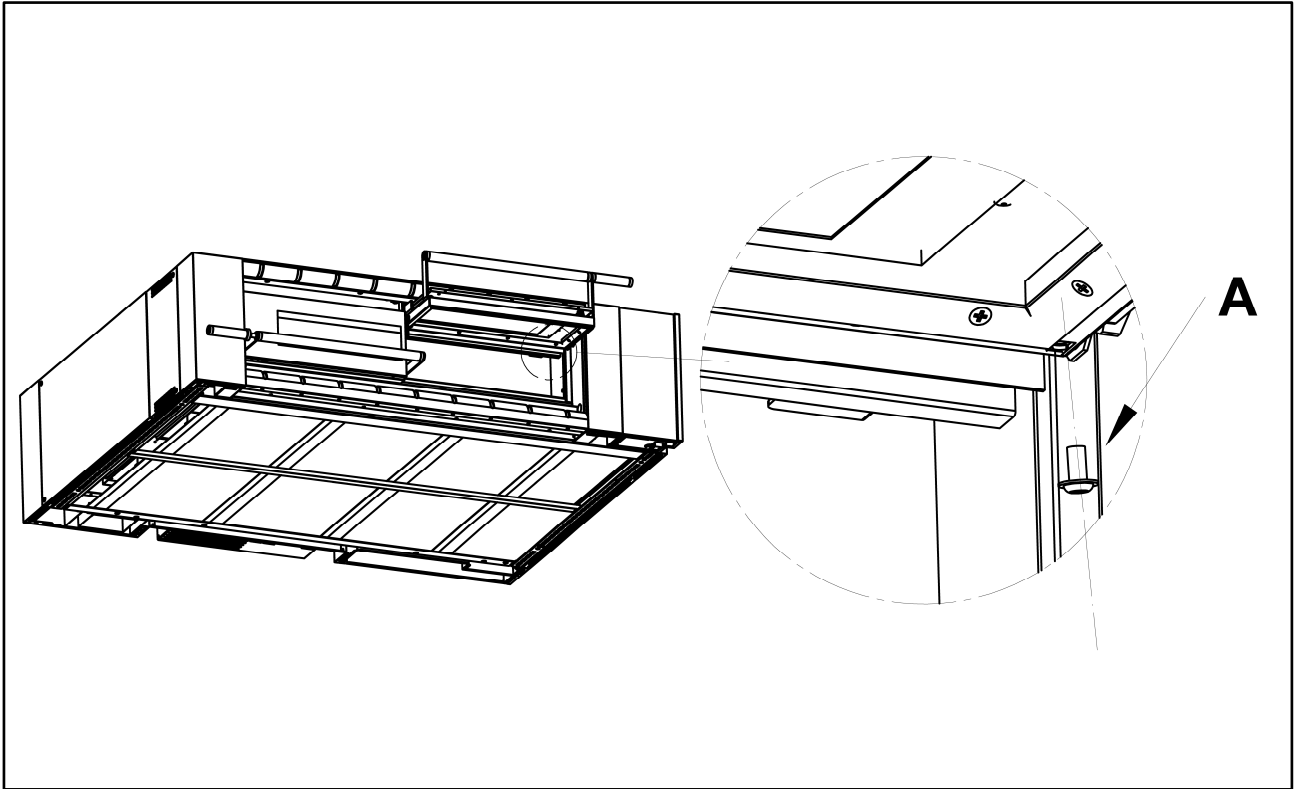


Fig.31

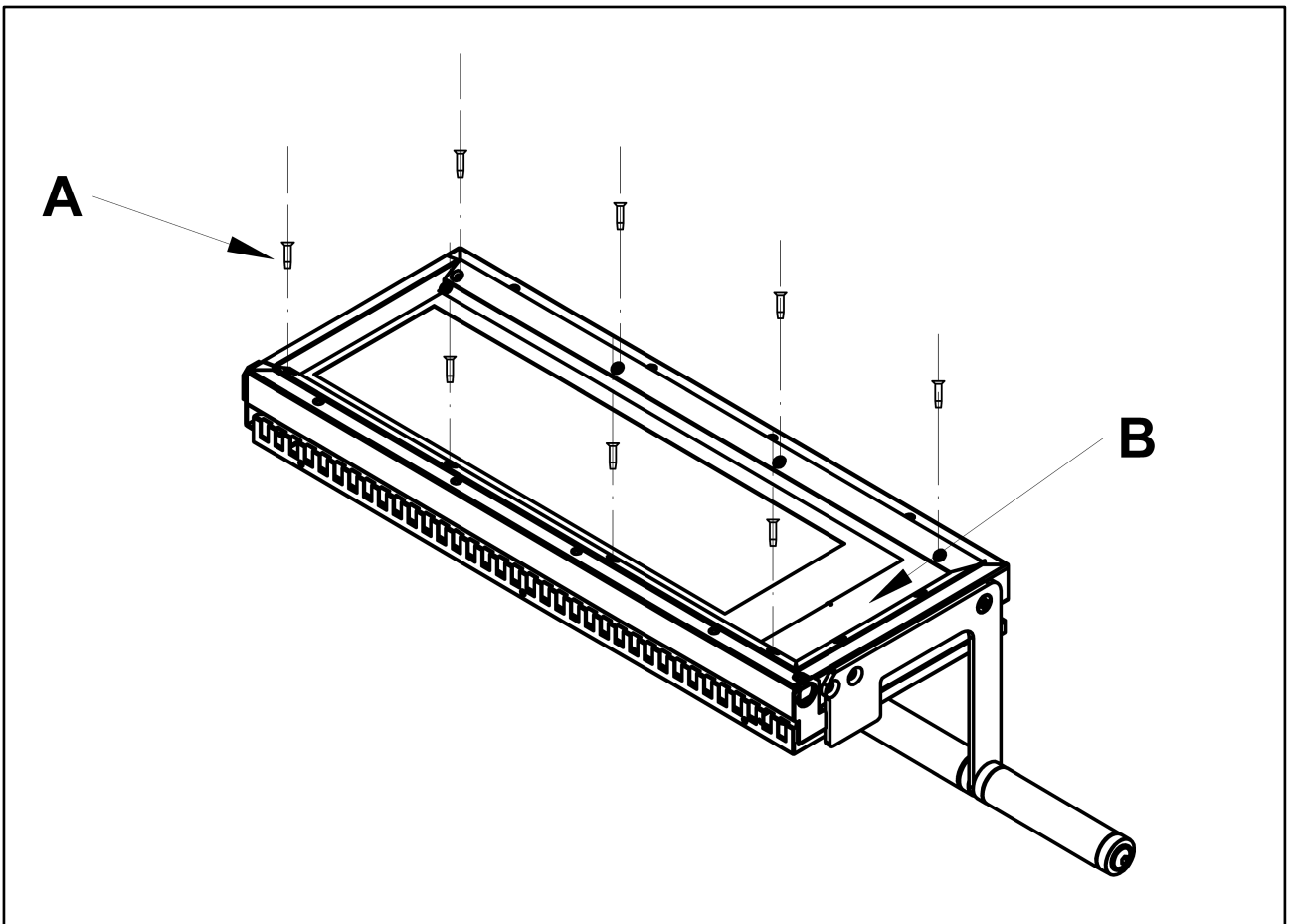


Fig.32

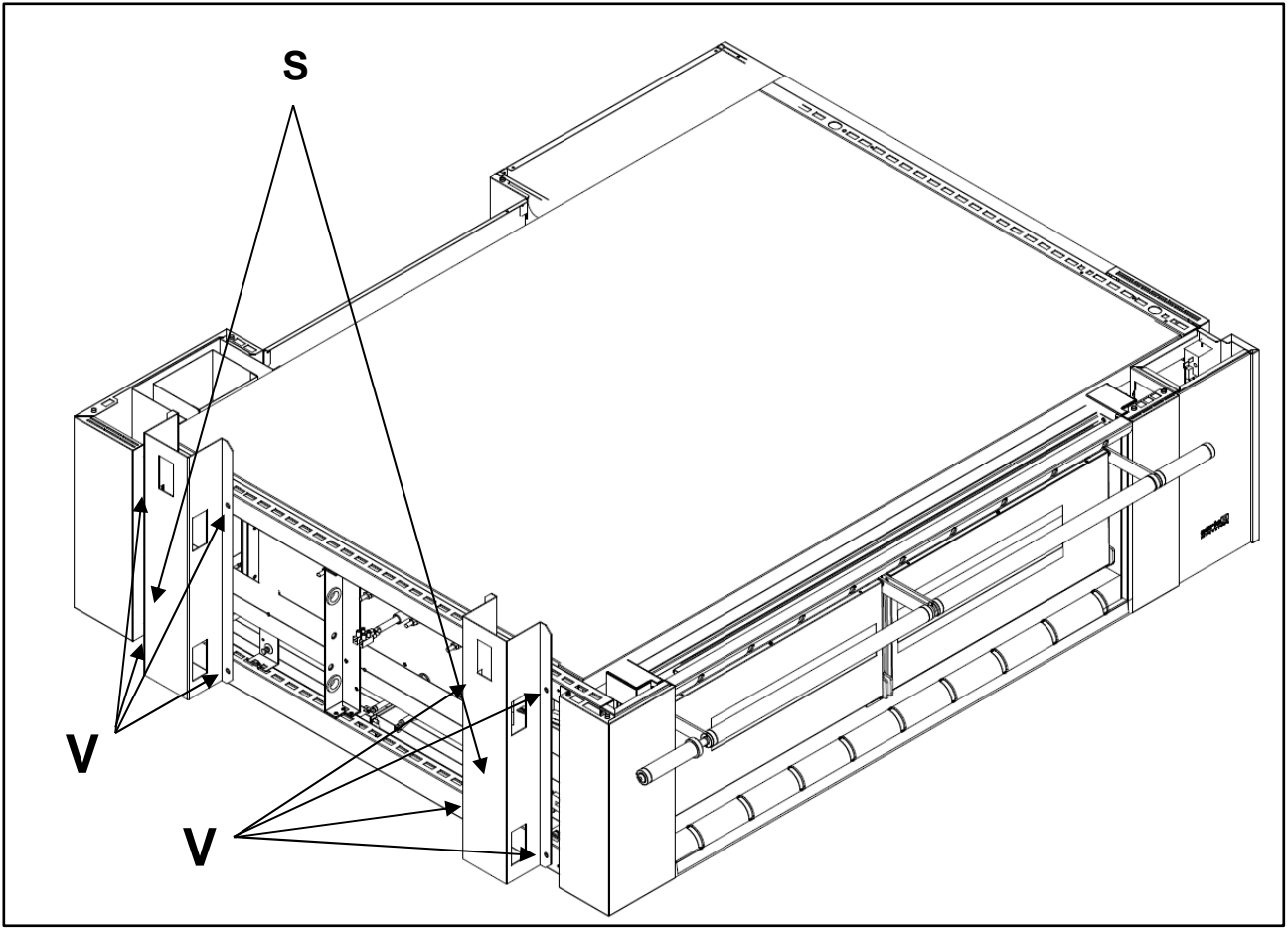


Fig.33