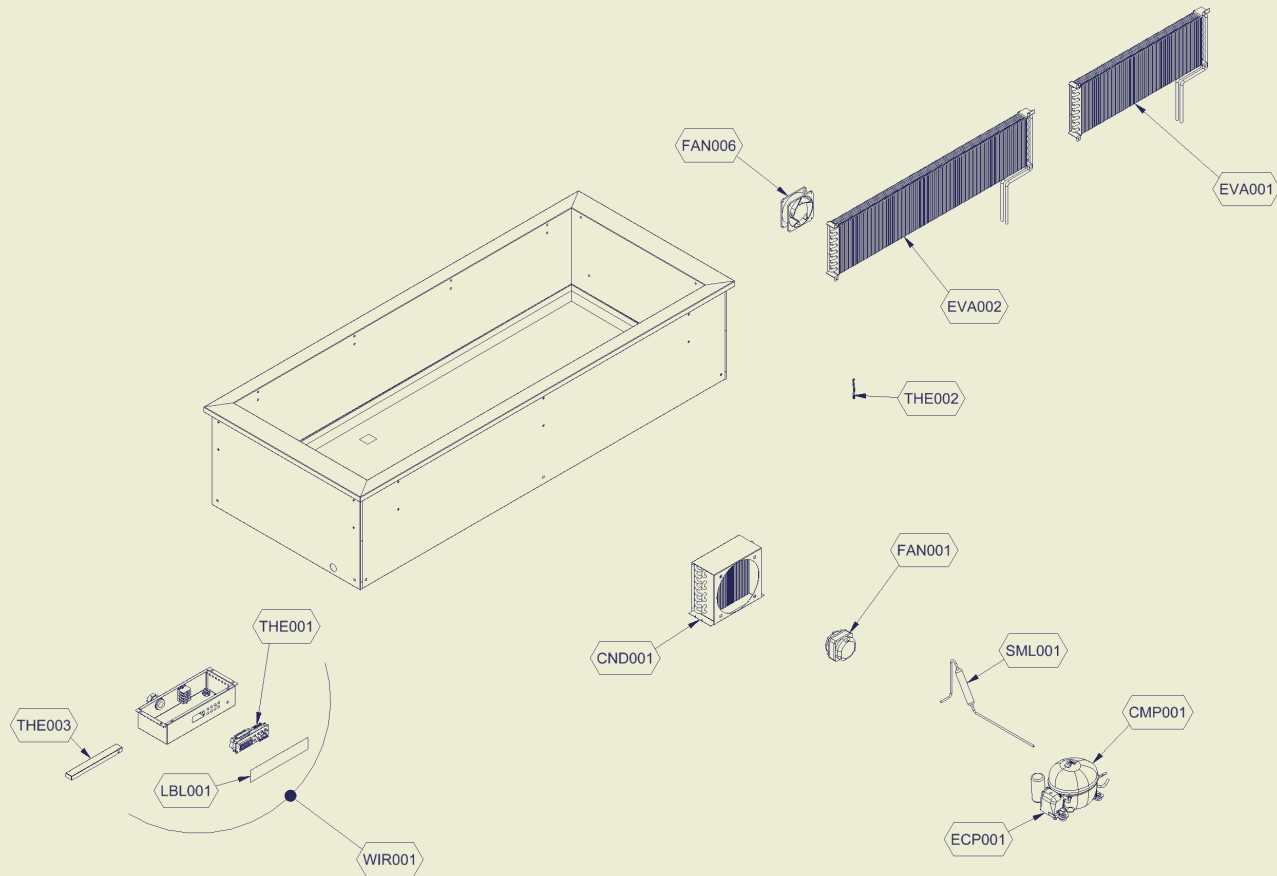


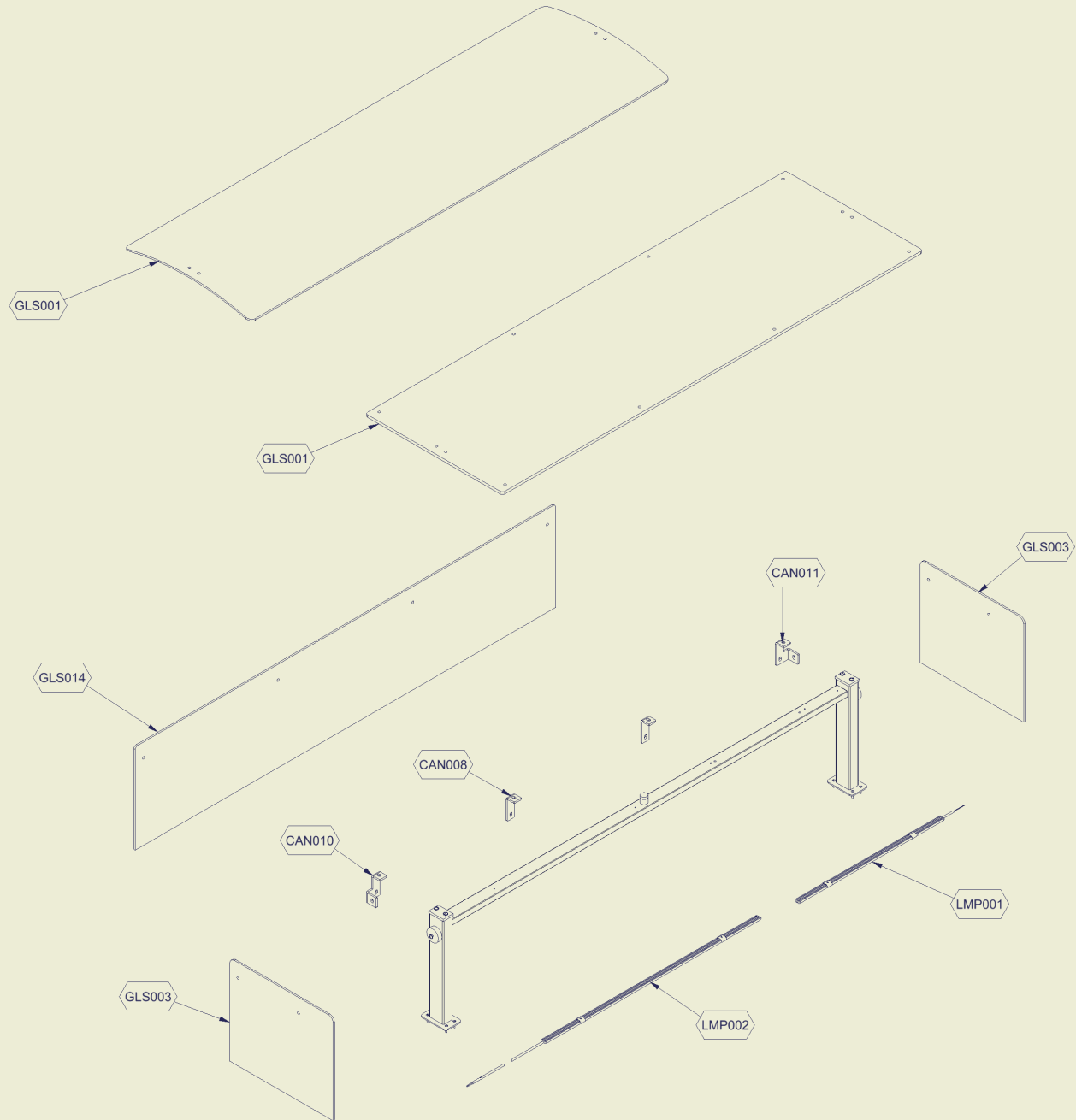
Ersatzteilliste-Explosionszeichnung

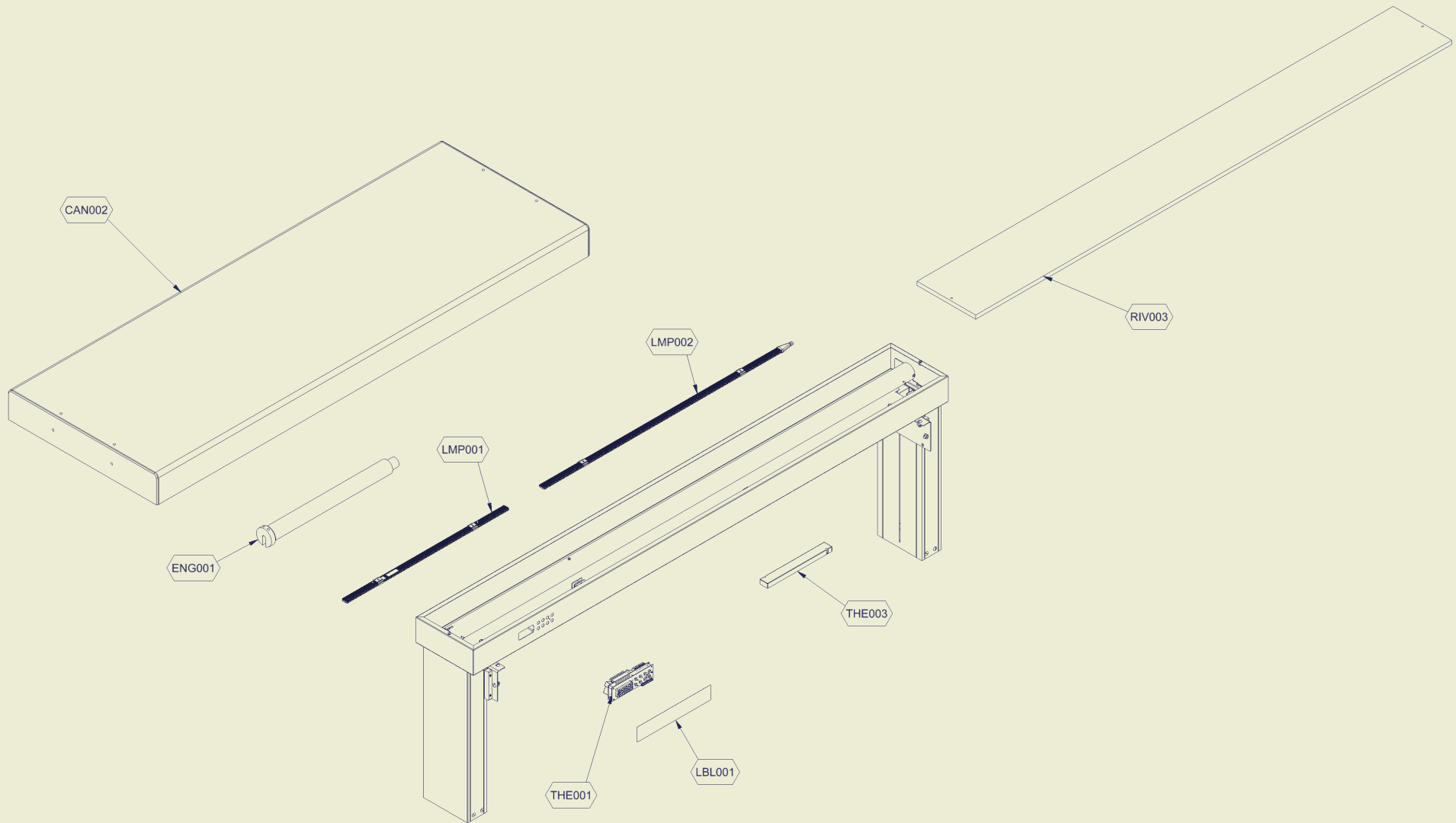
COOL-LINE-SALATBAR / BUFFET Essence 4/1

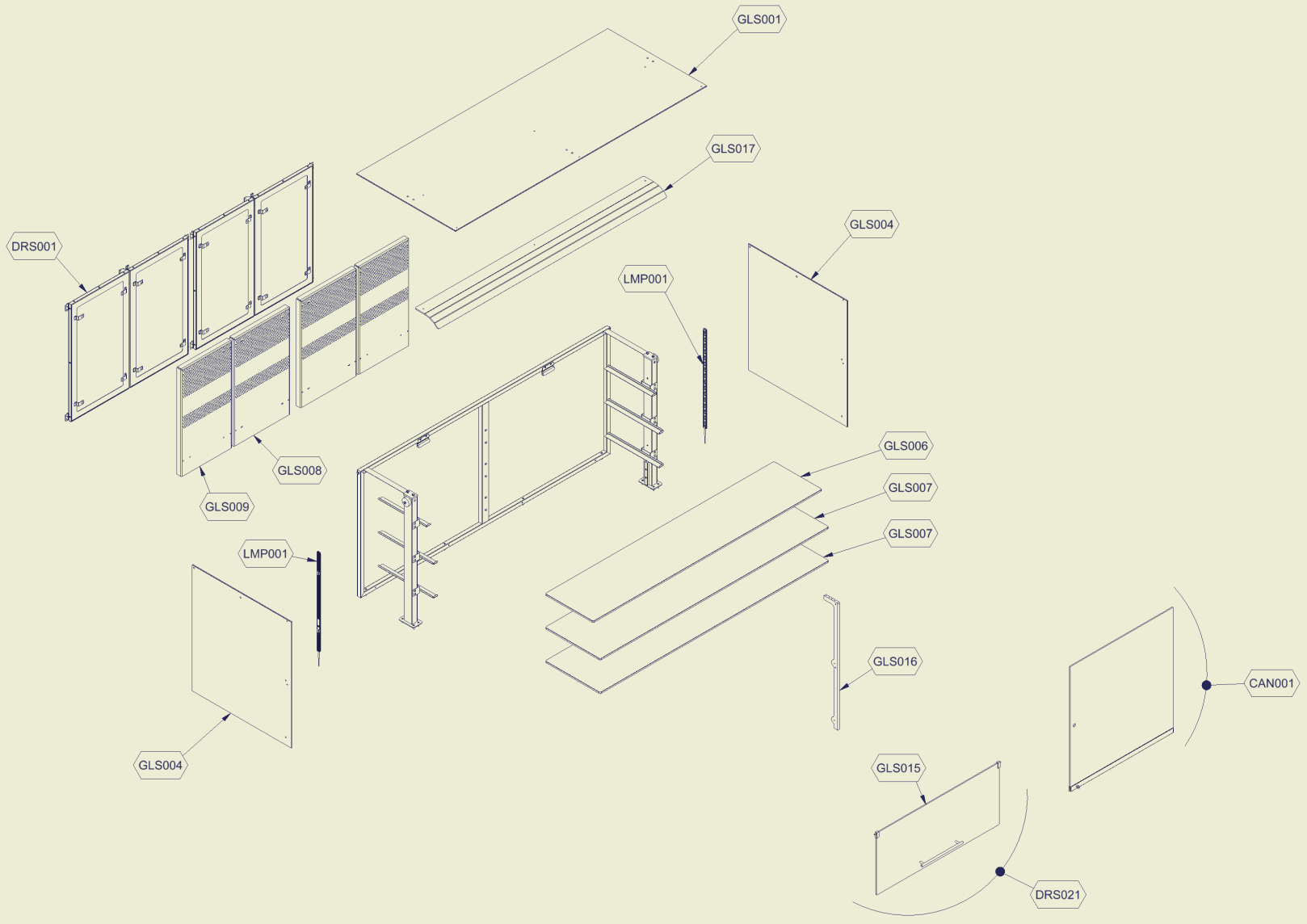
[Artikel-Nr.: 434705001]

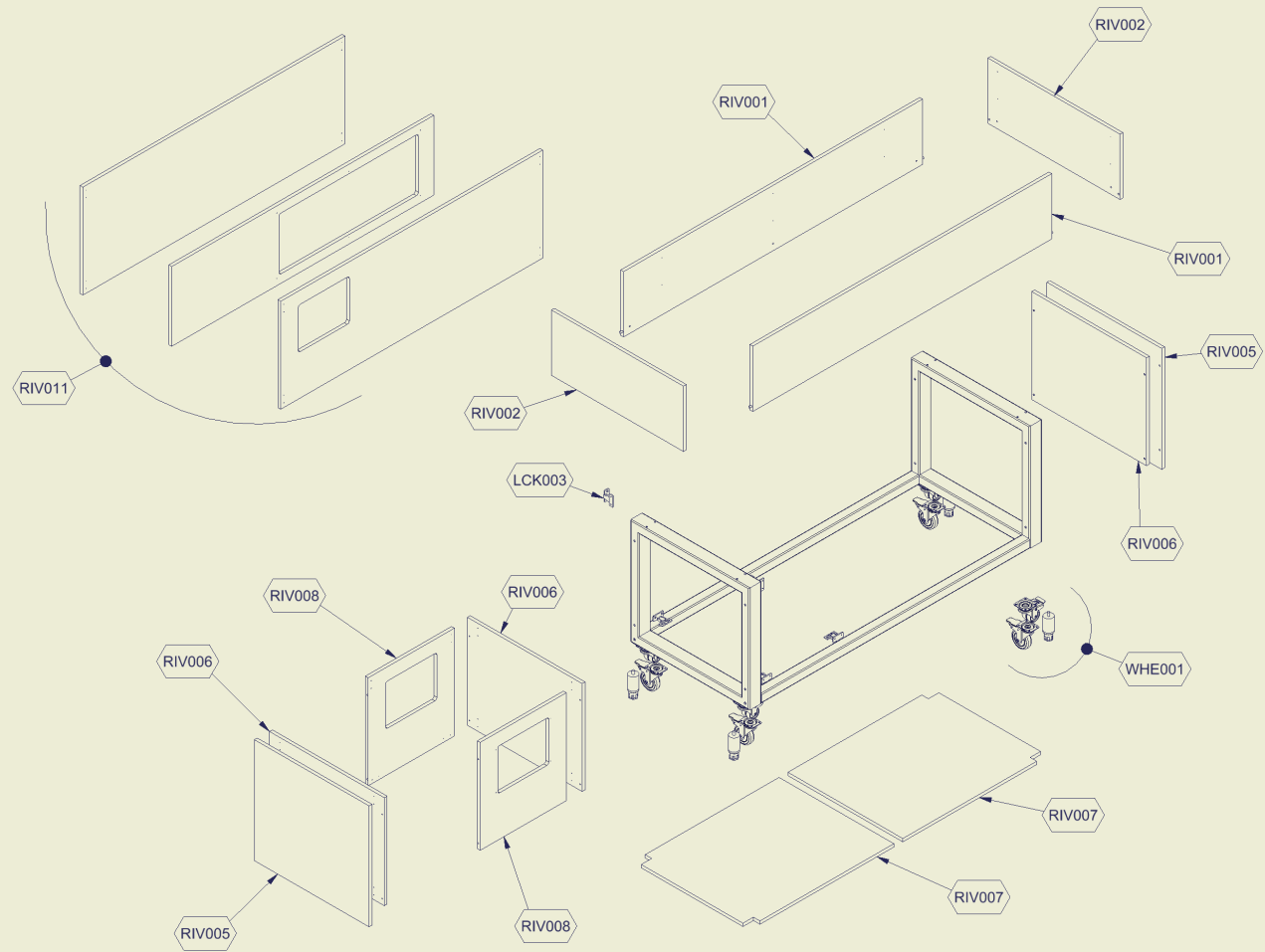












Codice Assieme	Abkürzung	Beschreibung
RIF.TAR.R01	THE001	PARAMETER DROPIN & BUFFET GREEN R290
72546306	RIV002	SCHULTER OB.WENGÈ DROP-IN
72546356	RIV001	SEITENTEIL OB.WENGÈ DROP-IN 4/1
73500160	WIR001	ELEKTRISCHE SCHALTTAFEL REF.STAT. DROP-IN
SC836	SCE001	SCHALTPLAN ELEKTR.DROP IN KALT
70709316	LBL001	KLEBER EVX 7 TASTEN DROP-IN KALT KEIN MA
74701161	THE003	STROMVERSORGUNG FÜR LED-LAMPEN SELF SLT30-24VFG
72539094	GLS001	VORDACH.GLAS ÜBERST.LIGHT 4-1 DROP-IN
72790110	MON002	PFOSTEN ÜBERSTRUKTUR LIGHT DROP-IN
74755590	LMP001	LED BAR IP67 1200MM 24V KABEL 2M 2X0.75
74700916	THE002	FUEHLER CAREL NTC030HP00 3METER -50/+105
74708011	WHE001	ZWILLINGSRAD D.50MM POLYAMID
73670236	SML001	FILTER UCE FIJI QUADRO 4-1
74837032	CND001	KONDENSATOR 279*205*75 SE 602
74845144	GRD001	KORBGITTER FUR LÜFTERFLÜGEL 200-34°
74848151	FAN001	LUFTER 10W 230V L=1500 GITTER UND HINTERE BEFESTIGUNG
74848156	FAN002	SAUGBLATT FÜR LÜFTER 200\34°
74865546	CMP001	KOMPRESSOR EMT6165U R290 230V/50HZ CSIR
74867024	ECP001	ELEKTRISCHE TEILE FÜR KOMPRESSOR EMT6165U

Finanzen/Service
28307 Bremen
Thalenhorststraße 15
Tel.+49 421 48557-0
Fax+49 421 488650
bremen@nordcap.de

Vertrieb Ost
12681 Berlin
Wolfener Straße 32/34, Haus K
Tel.+49 30 936684-0
Fax+49 30 936684-44
berlin@nordcap.de

Vertrieb West
40699 Erkrath
Max-Planck-Straße 30
Tel.+49 211 540054-0
Fax+49 211 540054-54
erkrath@nordcap.de

Vertrieb Nord
21079 Hamburg
Großmoorbogen 5
Tel.+49 40 766183-0
Fax+49 40 770799
hamburg@nordcap.de

Vertrieb Süd
55218 Ingelheim
Hermann-Bopp-Straße 4
Tel.+49 6132 7101-0
Fax+49 6132 7101-20
ingelheim@nordcap.de



www.nordcap.de