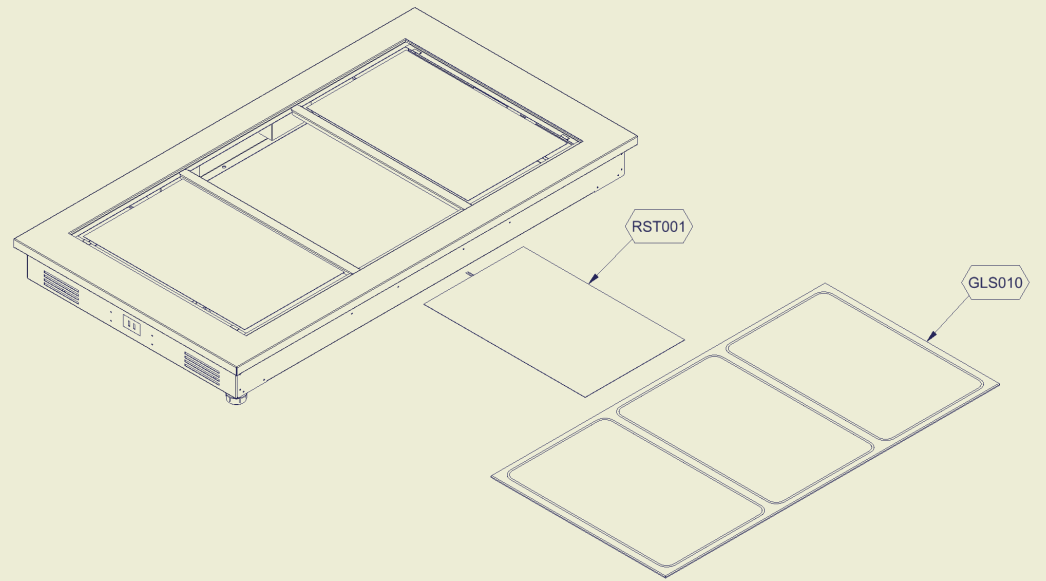
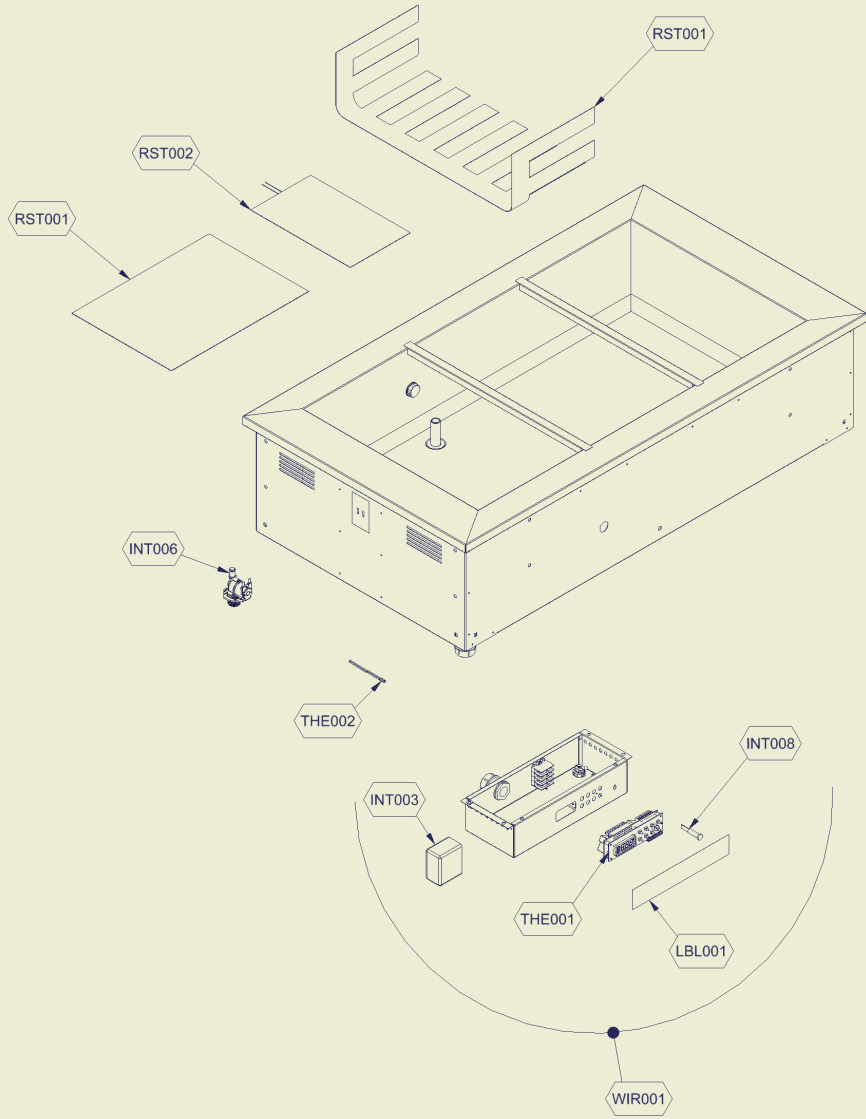
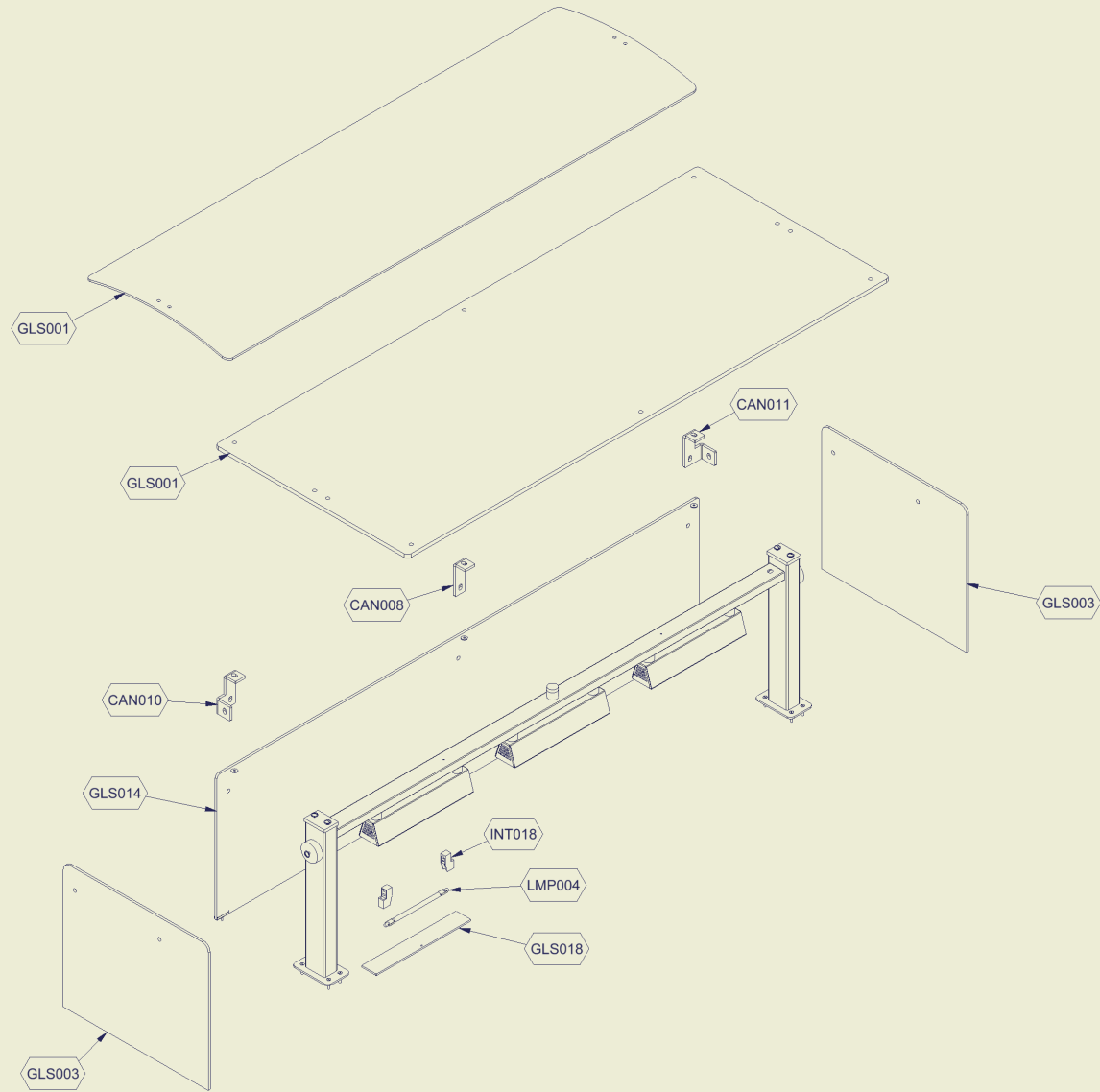


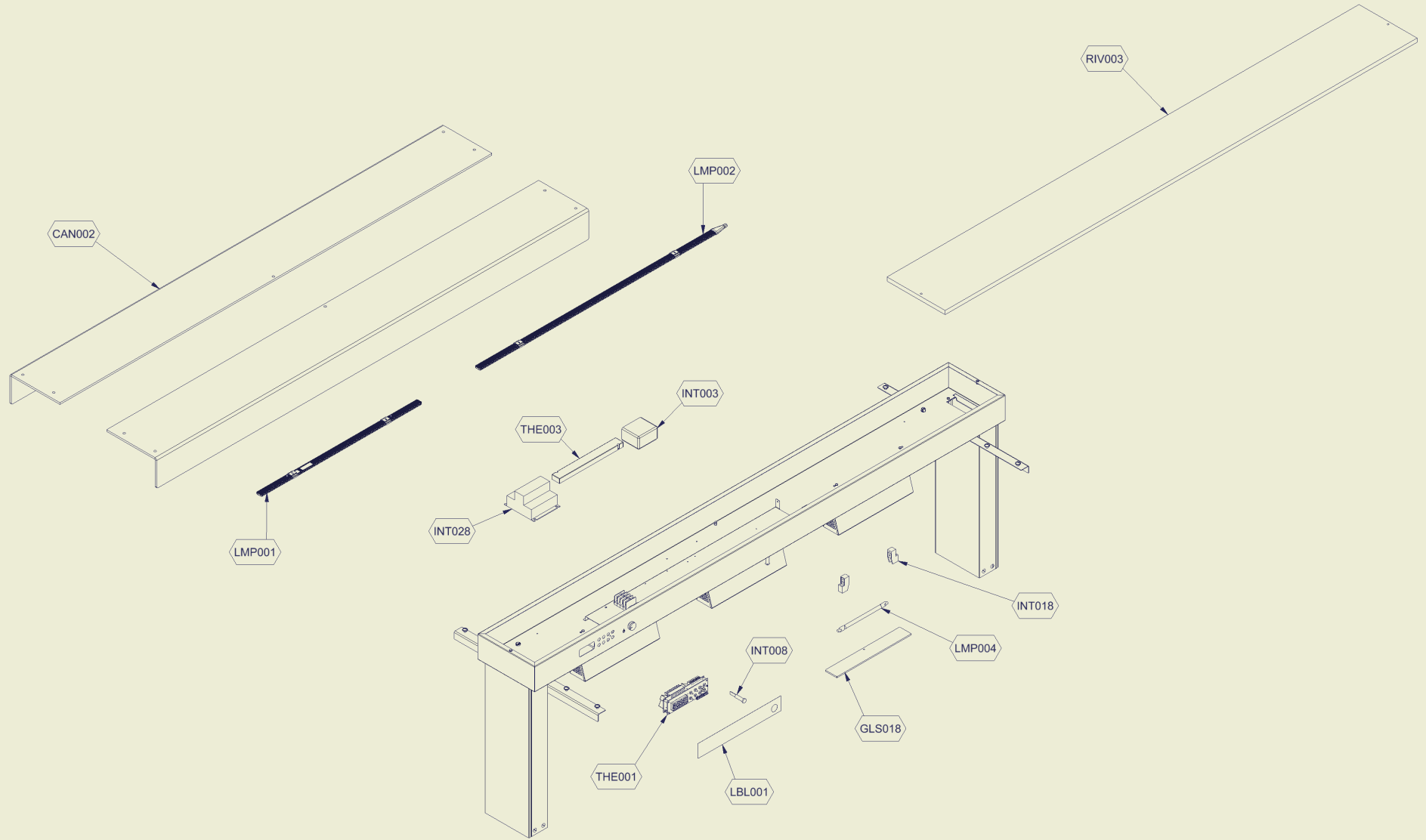
# Ersatzteilliste-Explosionszeichnung SPEISENAUSGABE TR-BROWN 3/1 WARM

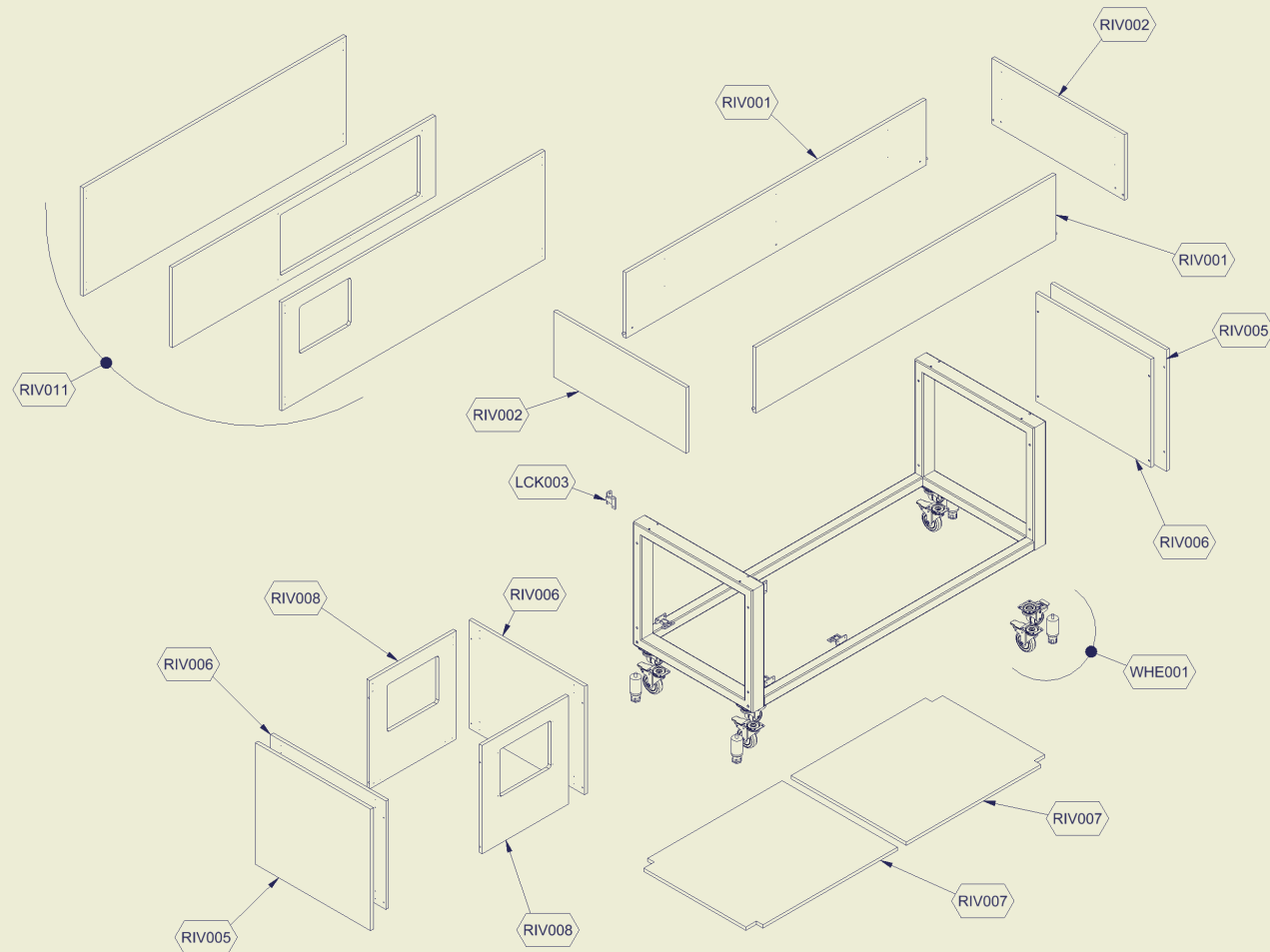
[Artikel-Nr.: 434732001]











<b>Codice Assieme</b>	<b>Abkürzung</b>	<b>Beschreibung</b>
RIF.TAR.R04	THE001	PARAMETER DROPIN & BUFFET BROWN
72546305	RIV002	SCHULTER OB.HEMLOC DROP-IN
72546315	RIV005	SCHULTER UNT.EXT.HEMLOC DROP-IN
72546325	RIV006	SCHULTER UNT.INT.HEMLOC DROP-IN
72546345	RIV001	SEITENTEIL OB.HEMLOC DROP-IN 3/1
72546395	RIV007	REGAL UNT.HEMLOC DROP-IN 3/1
72791015	RIV003	OBERE AUFBAUPLATTE 3/1 DROP-IN HEMLOCK
72790522	CAN002	BEFESTIGTE ÜBERBAUABDECKUNG DROP-IN 3-1 HOT
SC834	SCE001	SCHALTPLAN ELEKTR.TRADITION WARM
70709318	LBL001	KLEBER EVX 6 TASTEN DRUCK DROP-IN WARM
74700354	INT028	LAMPENREGLER 3000/PSMRC 3000 W
74741636	INT018	LAMPEN-ANGRIFF R7S SILIKONKABEL 250MM
74770972	GLS018	HEIZKABEL DOPPELT ISOL. A10T 230V 12W / M
SC821	SCE001	ELEKTRISCHES DIAGRAMM BECKEN HEISS 230V
70259094	RST001	WID.KLEB.SIL.290*470 285W+TERM.DROP-IN
74700879	THE002	FUHLER PTC (-50/+120)°C L=3M
74776752	GLS010	GEHÄRTETE GLASPLATTE 3/1 DROP-IN
74708011	WHE001	ZWILLINGSRAD D.50MM POLYAMID
74751010	LMP004	HALOTHERM-LAMPE 350W 235V-0170

**Finanzen/Service**  
**28307 Bremen**  
Thalenhorststraße 15  
Tel.+49 421 48557-0  
Fax+49 421 488650  
bremen@nordcap.de

**Vertrieb Ost**  
**12681 Berlin**  
Wolfener Straße 32/34, Haus K  
Tel.+49 30 936684-0  
Fax+49 30 936684-44  
berlin@nordcap.de

**Vertrieb West**  
**40699 Erkrath**  
Max-Planck-Straße 30  
Tel.+49 211 540054-0  
Fax+49 211 540054-54  
erkrath@nordcap.de

**Vertrieb Nord**  
**21079 Hamburg**  
Großmoorbogen 5  
Tel.+49 40 766183-0  
Fax+49 40 770799  
hamburg@nordcap.de

**Vertrieb Süd**  
**55218 Ingelheim**  
Hermann-Bopp-Straße 4  
Tel.+49 6132 7101-0  
Fax+49 6132 7101-20  
ingelheim@nordcap.de



[www.nordcap.de](http://www.nordcap.de)