

Aufbauanleitung

Kühlzelle mit Paneelboden Z 260-260

[Artikel-Nr.: 46710702025-0-0-0]

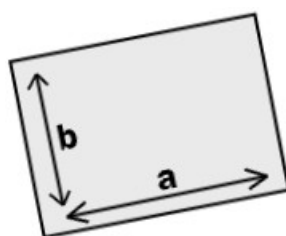


**Esquema de Montagem
Assembly Diagram
Schème de Montage
Montageanleitung
Schema di Montaggio
Esquema del Montaje
Montage Overzicht**

N.º EDM00025.01

INDICE / INDEX / INDICE / INDEX / INDICE / ÍNDICE / INDEX

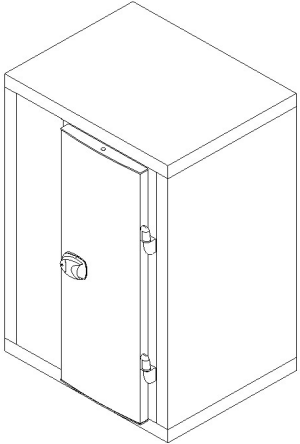
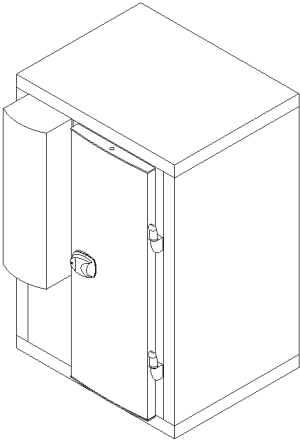
1	OPÇÕES DE MONTAGEM ASSEMBLY OPTIONS OPTIONS DE MONTAGE MONTAGEOPZIONEN OPZIONI DI MONTAGGIO OPCIONES DE MONTAJE MONTAGE OVERZICHT	3
2	PREPARAÇÃO PREPARATION PRÉPARATION VORBEREITUNG PREPARAZIONE PREPARACIÓN VOORBEREIDING.....	4
3	APERTO DOS FECHOS CAMLOCK FASTENING SERRAGE DES CROCHETS ANSCHRAUBEN DER HACKEN AGGANCIO DEI FASTENERS APRIETE DE LOS GANCHOS BEVESTIGEN VAN DE KLEMHAKEN.....	6
4	SEQUÊNCIA DE MONTAGEM ASSEMBLY SEQUENCE SÉQUENCE DE MONTAGE MONTAGESEQUENZ SEQUENZA DI MONTAGGIO SECUENCIA DE MONTAJE VOLGORDE VAN DE MONTAGE	7
5	REVERSIBILIDADE DA PORTA E AFINAÇÕES DOOR REVERSIBILITY AND ADJUSTMENTS RÉVERSIBILITÉ DE LA PORTE ET RÉGLAGES ÜMKEHRBARE TÜR UND TÜREINSTELLUNG REVERSIBILIDAD DE LA PUERTA Y REGLAJES OMKEERBAARHEID VAN DE DEUR EN REGELINGEN	18
5.1	Reversibilidade da porta Door reversibility Réversibilité de la porte Umkehrbare Tür Reversibilidad de la puerta Omkeerbaarheid van de deur.....	18
5.2	Afinação do fecho da porta / Door lock adjustment / Réglage de la serrure de la porte / Einstellung des Türschlosses / Affinazione della serratura della porta / Afino de la cerradura de la puerta / Regeling van het deurslot	19
5.3	Afinação das dobradiças da porta Door hinges adjustment Réglage des charnières de la porte Türscharnieren anzupassen Modificare le cerniere della porta Ajustar las bisagras de la puerta Regeling van de deurscharnieren.....	20



2400 mm x 2400 mm

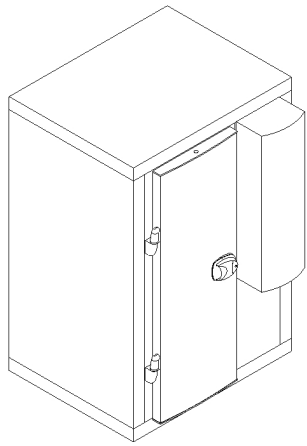
**PAINÉIS DAS CÂMARAS FRIGORÍFICAS O1 / O2 / O3
COLD ROOM PANELS O1 / O2 / O3
PANNEAUX CHAMBRES FROIDES O1 / O2 / O3
KÜHLZELLENWÄNDE O1 / O2 / O3
PANNELI CELLE FRIGORIFERE O1 / O2 / O3
PANELES CÁMARAS FRIGORÍFICAS O1 / O2 / O3
KOELCELPANELEN O1 / O2 / O3**

1 OPÇÕES DE MONTAGEM | ASSEMBLY OPTIONS | OPTIONS DE MONTAGE | MONTAGEOPZIONEN | OPZIONI DI MONTAGGIO | OPCIONES DE MONTAGE | MONTAGE OVERZICHT

	<p>PT Câmara sem grupo frigorífico.</p> <p>EN Coldroom without cooling unit.</p> <p>FR Chambre froide sans groupe frigorifique.</p> <p>DE Kühlzelle ohne Kühlanlage.</p>	<p>IT Cella senza gruppo frigorifero.</p> <p>ES Cámara sin grupo frigorífico.</p> <p>NL Koelcel zonder koelunit.</p>
	<p>PT Câmara com grupo frigorífico à esquerda e porta à direita.</p> <p>EN Coldroom with cooling unit on the left side and door on the right side.</p> <p>FR Chambre froide avec groupe frigorifique à gauche et porte à droite.</p> <p>DE Kühlzelle mit Links-Kühlanlage und Rechts-Tür.</p>	<p>IT Cella con porta a destra e gruppo frigorifero a sinistra.</p> <p>ES Cámara con grupo frigorífico a la izquierda y puerta a la derecha.</p> <p>NL Koelcel met koelunit aan de linkerzijde en deur aan de rechterzijde.</p>

**Esquema de Montagem | Assembly Diagram | Schème de Montage | Montageanleitung |
Schema di Montaggio | Esquema de Ensamblaje | Montage Overzicht**

N.º EDM00025.01



PT Câmara com porta à esquerda e grupo à direita.

IT Cella con porta a sinistra e gruppo frigorifero a destra.

EN Coldroom with door on the left side and cooling unit on the right side.

ES Cámara con puerta a la izquierda y grupo frigorífico a la derecha.

FR Chambre froide avec porte à gauche et groupe frigorifique à droite.

NL Koelcel met deur aan de linkerzijde en koelunit aan de rechterzijde.

DE Kühlzelle mit Links-Tür und Rechts-Kühlanlage.

2 PREPARAÇÃO | PREPARATION | PRÉPARATION | VORBEREITUNG | PREPARAZIONE | PREPARACIÓN | VOORBEREIDING



PT Recomenda-se manuseamento/montagem por duas pessoas

IT E' necessario la presenza di due persone per la movimentazione e il montaggio.

EN Two people handling/assembling required.

ES Se recomienda manipulación/ensambladura por dos personas.

FR Il est recommandé d'avoir deux personnes pour le maniement/montage.

NL Het is aanbevolen om de hantering en montering door twee personen uit te voeren.

DE Empfehlenswert ist die Handhabung/Montage mit zwei Personen durchzuführen.



PT 1. Remover a embalagem de cartão;
2. Encostar a palete com os painéis a uma parede;
3. Refirar as cintas.

EN 1. Remove the cardboard packaging;
2. Lean the palette with the panels against a wall;
3. Remove the polystrapping.

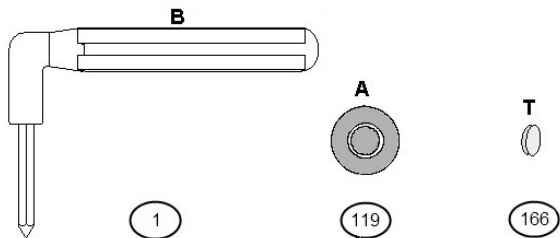
FR 1. Enlever l'emballage en carton;
2. Accoter la palette avec les panneaux contre le mur;
3. Retirer le feillard.

DE 1. Die Verpackung abholen;
2. Die Palette mit den Wänden gegen die Wand stellen;
3. Entfernen des Befestigungsmaterials.

IT 1. Rimuovere la scatola di cartone;
2. Posizionare il bancale con i pannelli contro la parete;
3. Ritirare la reggia plastica.

ES 1. Remover el embalaje de cartón;
2. Apoyar la paleta con los paneles contra la pared;
3. Retirar el fleje.

NL 1. Verwijder de kartonnen verpakking;
2. Plaats het palet met de panelen tegen een muur;
3. Verwijder de bevestigingsbanden.



PT Materiais / quantidades entregues com a câmara:
(B) Chave hexagonal
(A) Bolacha de alinhamento
(T) Tapa-furos

EN Materials / quantities delivered with the coldroom:
(B) Hex key
(A) Alignment chip
(T) Hole cover

FR Matériaux / quantités livrés avec la chambre froide :
(B) Clé Allen (empreinte hexagonale)
(A) Jeton d'alignement
(T) Cache trous

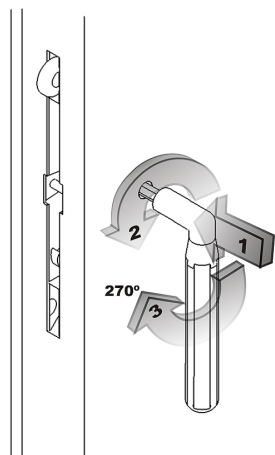
DE Materialien / Mengen, mit den Kühlzellen angelieferten:
(B) Sechskantschlüssel
(A) Ausrichtungsmarke
(T) Kunststoffstopfen

IT Materiali consegnati con la cella frigorifera:
(B) Chiave esagonale
(A) Gettone di fissaggio
(T) Tappo fori

ES Materiales / cantidades enviadas con la cámara frigorífica:
(B) Llave hexagonal
(A) Pieza de alineación
(T) Tapones

NL Materiaal / hoeveelheden geleverd met de cel:
(B) Zeskant steeksleutel
(A) Rubberen chips
(T) Stoppen

3 APERTO DOS FECHOS | CAMLOCK FASTENING | SERRAGE DES CROCHETS | ANSCHRAUBEN DER HACKEN | AGGANCIO DEI FASTENERS | APRIETE DE LOS GANCHOS | BEVESTIGEN VAN DE KLEMHAKEN



PT Aperto dos fechos no interior da câmara:
 1. Encaixar a chave (B) no fecho até o batente encostar ao painel;
 2. Rodar a chave (B) no sentido contrário aos ponteiros do relógio até parar;
 3. Rodar a chave (B) no sentido dos ponteiros do relógio 270° até apertar.

EN Camlock fastening from the inside of the cold room:
 1. Fit hex key (B) into the camlock until the plastic touches the panel;
 2. Turn hex key (B) in a counterclockwise movement till it stops;
 3. Turn hex key (B) in a 270° clockwise movement till it fastens.

FR Serrage des crochets par l'intérieur de la chambre :
 1. Encaisser la clé (B) dans le crochet jusqu'à ce que la butée s'accote au panneau ;
 2. Tourner la clé (B) dans le sens contraire des aiguilles d'une montre jusqu'à l'arrêt;
 3. Tourner la clé (B) dans le sens des aiguilles d'une montre 270° jusqu'à la fin de cours.

DE Befestigung der Haken im Inneren der Kühlzelle:
 1. Den Schlüssel (B) in den Verschluss bis zum Anschlag einstecken;
 2. Den Schlüssel (B) entgegen den Uhrzeigersinn drehen, bis dieser zum Stehen kommt;
 3. Den Schlüssel (B) im Uhrzeigersinn um 270° drehen, bis dieser fest angeschraubt ist.

IT Chiusura chiavi dall'interno della cella:
 1. Inserire la chiave (B) nel foro fino al contatto tra il distanziale e la parete.
 2. Ruotare la chiave (B) in senso antiorario fino al blocco di questa.
 3. Ruotare la chiave (B) in senso orario con apertura 270°.

ES Apretar los ganchos por el interior de la cámara frigorífica:
 1. Encajar la llave (B) en el gancho hasta que apoye en la chapa;
 2. Girar la llave (B) en el sentido contrario de las agujas del reloj hasta que pare;
 3. Girar la llave (B) en el sentido de las agujas del reloj 270° hasta que pare.

NL Bevestiging van de klemhaken in de binnenkant van de cel:
 1. Plaats de sleutel (B) tot aan het handvat in de opening van het paneel ;
 2. Draai de sleutel (B) in de tegenovergestelde richting van de wijzers van de klok tot het einde ;
 3. Draai de sleutel (B) 270° in de richting van de wijzers van de klok.

4 SEQUÊNCIA DE MONTAGEM | ASSEMBLY SEQUENCE | SÉQUENCE DE MONTAGE | MONTAGESEQUENZ | SEQUENZA DI MONTAGGIO | SECUENCIA DE MONTAJE | VOLGORDE VAN DE MONTAGE

PT Recomendada para câmara com grupo à esquerda e porta à direita; para a configuração oposta deve-se seguir a sequência inversa.

EN Recommended for cold room with cooling unit on the left and door on the right; for the opposed configuration follow the inverse sequence.

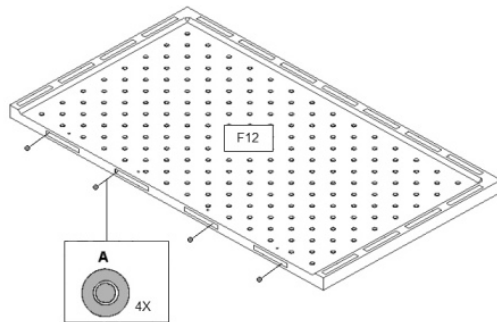
FR Recommandée pour la chambre avec groupe à gauche et porte à droite; pour la configuration opposée on doit suivre la séquence inverse.

DE Empfehlung für die Kühlzelle mit Kühlanlage auf der rechten Seite und Tür auf der linken Seite; für die entgegengesetzte Konfiguration, die umgekehrte Sequenz folgen.

IT Consigliata per cella con porta a destra e gruppo motore a sinistra, per la disposizione opposta eseguire la sequenza inversa

ES Recomendada para la cámara frigorífica con grupo a la izquierda y puerta a la derecha; para la configuración opuesta se debe seguir la secuencia inversa.

NL Aanbevolen voor de cel met koelunit aan de linkerkant en deur aan de rechterkant; voor de tegengestelde opstelling moet de omgekeerde volgorde gevolgd worden.



PT 1. Posicionar o painel de solo (F12);
 2. Colocar bolachas (A) nos orifícios dos fechos conforme indicado.

IT 1. Posizionare il pannello del pavimento (F12);
 2. Posizionare i gettoni di fissaggio come indicato.

EN 1. Place the floor panel (F12);
 2. Insert the alignment chips (A) into the camlock holes as indicated.

ES 1. Colocar el panel del piso (F12);
 2. Colocar las fichas (A) en los taladros de los ganchos como indicado.

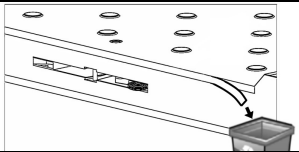
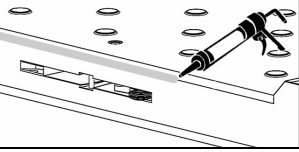
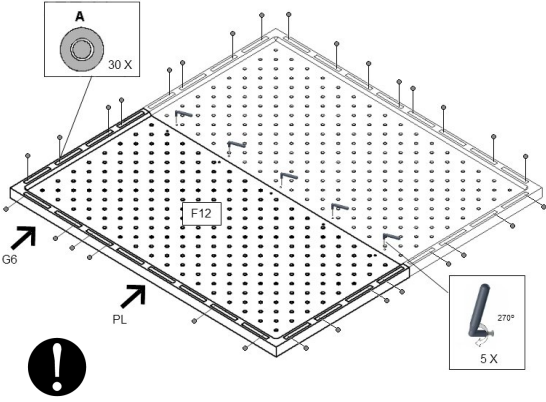
FR 1. Placer le panneau du sol (F12);
 2. Insérer les jetons (A) dans les trous des crochets comme indiqué.

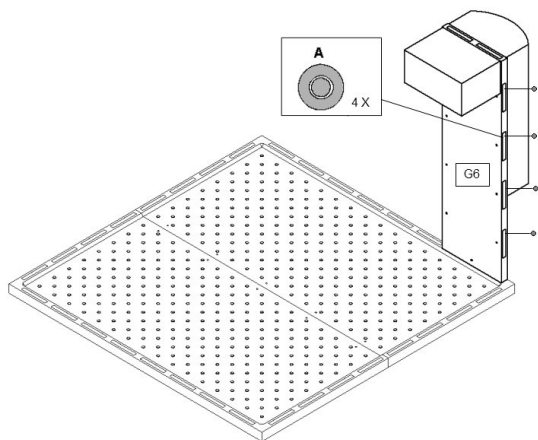
NL 1. Breng het paneel (F12) in positie;
 2. Plaats de rubberen chips (A) in de openingen van de koppelingen zoals aangeduid.

DE 1. Den Boden in Position(F12) stellen ;
 2. Die Ausrichtungsmarken (A) in die Löcher der Haken, wie abgebildet, anbringen.

Esquema de Montagem | Assembly Diagram | Schèma de Montage | Montageanleitung |
 Schema di Montaggio | Esquema de Ensamblaje | Montage Overzicht

N.º EDM00025.01

	<p>PT Retirar fita de plástico. EN Remove the rubber tape. FR Retirer la bande en plastique. DE Entfernen Sie das Gummiband.</p>	<p>IT Togliere il nastro di gomma. ES Retirar la banda de plástico. NL Verwijder de plastic tape.</p>
	<p>PT Colocar silicone. EN Put silicone. FR Mettre du silicone. DE Silikon legen.</p>	<p>IT Mettere silicone. ES Poner silicona. NL Breng silicone aan.</p>
	<p>PT 1. Encaixar o painel (F12); 2. Apertar os fechos; 3. Colocar bolachas (A) nos orifícios dos fechos conforme indicado. Importante: na posição da porta (PL) não devem ser colocadas bolachas (A); respeitar também caso se invertam as posições dos painéis do grupo (G6) e da porta (PL).</p> <p>EN 1. Fit the panel (F12); 2. Fasten the camlocks; 3. Insert the alignment chips (A) into the camlock holes as indicated. Important: Do not insert alignment chips (A) underneath the door panel (PL); the same applies if the positions of the cooling unit panels (G6) and the door (PL) are inverted.</p> <p>FR 1. Emboîter le panneau (F12); 2. Serrer les crochets ; 3. Insérer les jetons (A) dans les trous des crochets comme indiqué. Important : à l'emplacement de la porte (PL) on ne doit pas insérer de jetons (A) ; il faut aussi respecter au-cas où on inverse les positions des panneaux du groupe (G6) et de la porte (PL).</p> <p>DE 1. Die Wand (F12) einsetzen; 2. Die Haken anschrauben; 3. Die Ausrichtungsmarken (A) in die Löcher der Haken, wie abgebildet, anbringen. Wichtig: an der Türposition (PL) sollten keine Ausrichtungsmarken gesetzt werden (A) ; dies gilt auch für Fall wenn die Position der Wände der Kühlanlage (G6) und der Tür (PL) geändert werden.</p>	<p>IT 1. Fissare il pannello (F12); 2. Fissare le chiusure; 3. Posizionare i gettoni di fissaggio come indicato. Importante: nella posizione della porta (PL) non si devono inserire i gettoni (A), fare altrettanto nel caso si invertano le posizione del pannello motore (G6) e della porta (PL).</p> <p>ES 1. Encajar el panel (F12); 2. Apretar los ganchos; 3. Colocar las fichas (A) en los taladros de los ganchos como indicado. Importante: en la posición de la puerta (PL) no se deb colocar fichas (A); hay que también respetar el caso donde se invierte las posiciones de los paneles del grupo (G6) y de la puerta (PL).</p> <p>NL 1. Plaats het paneel (F12) in de gleuven; 2. Schroef de koppelingen vast; 3. Plaats de rubberen chips (A) in de openingen van de koppelingen zoals aangeduid. Belangrijk : geen rubberen chips (A) op de positie van de deur (PL) aanbrengen; dit geldt ook in het geval de posities van de panelen van de cel (G6) en de deur (PL) omgekeerd zijn.</p>



PT 1. Encaixar o painel do grupo (G6);
 2. Colocar bolachas (A) nos fechos.
Nota: o painel (D6) substitui (G6) quando a câmara é montada sem grupo, e vice-versa.

EN 1. Fit the cooling unit panel (G6) ;
 2. Insert alignment chips (A) into the camlocks.
Note: panel (D6) replaces (G6) when the cold room is assembled without cooling unit, and inversely.

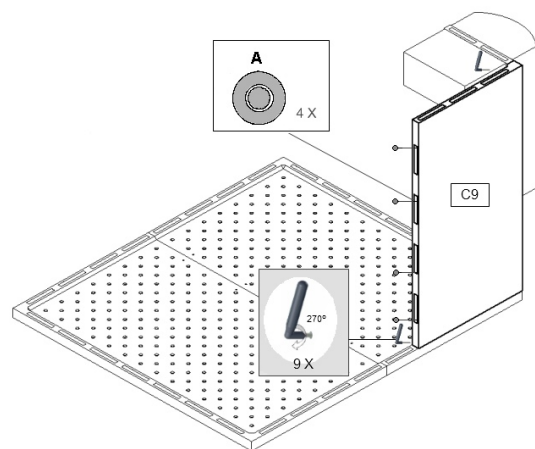
FR 1. Emboiter le panneau du groupe (G6);
 2. Insérer les jetons (A) dans les crochets.
Remarque : le panneau (D6) remplace (G6) lorsque la chambre froide est montée sans groupe, et inversement.

DE 1. Die Wand der Kühlanlage (G6) einsetzen;
 2. Die Ausrichtungsmarken (A) in die Haken anbringen.
Bemerkung : die Wand (D6) ersetzt (G6) wenn die Kühlzelle ohne Kühlanlage oder umgekehrt montiert ist.

IT 1. Fissare il pannello del gruppo (G6);
 2. Posizionare i gettoni nelle chiusure.
Nota: il pannello (D6) sostituisce il (G6) quando la cella viene montata senza motore, e viceversa.

ES 1. Encajar el panel del grupo (G6);
 2. Colocar las fichas (A) en los ganchos.
Nota : el panel (D6) reemplaza (G6) cuando la cámara frigorífica es montada sin grupo, y a la inversa.

NL 1. Plaats het paneel met de koelunit (G6) in de gleuven;
 2. Plaats de rubberen chips in de koppelingen.
 Opmerking : Het paneel (D6) (G6) als de cel zonder koelunit om omgekeerd wordt gemonteerd.



PT 1. Encaixar o painel (C9);
 2. Verificar/ajustar os painéis (C9) e (G6) para que fiquem nivelados.
 3. Apertar os fechos.
 4. Colocar bolachas (A) nos fechos.

EN 1. Fit the panel (C9);
 2. Check/adjust the panels (C9) and (G6) so that they are leveled.
 3. Fasten the camlocks.
 4. Insert the alignment chips (A) into the camlocks.

FR 1. Emboiter le panneau (C9);
 2. Vérifier/ajuster les panneaux (C9) et (G6) afin qu'ils soient nivelés.
 3. Serrer les crochets .
 4. Insérer les jetons (A) dans les crochets.

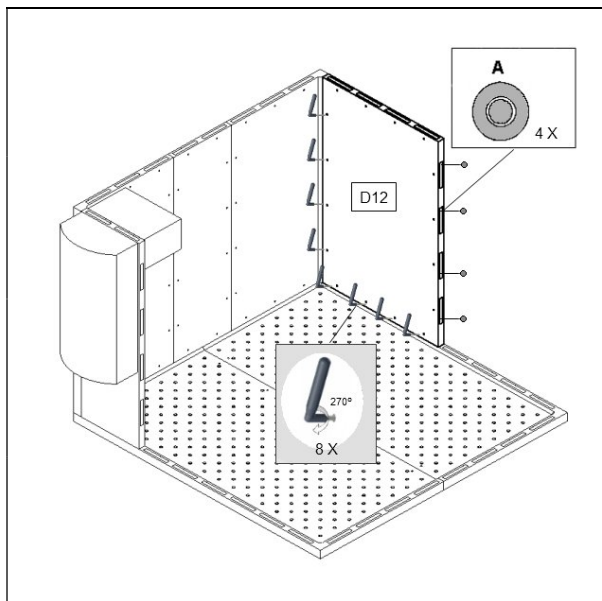
DE 1. Die Wand (C9) einsetzen;
 2. Die Wände (C9) und (G6) überprüfen/anpassen, damit diese auf gleicher Ebene sind.
 3. Die Haken anschrauben.
 4. Die Ausrichtungsmarken (A) in die Haken anbringen.

IT 1.Fissare il pannello (C9);
 2.Controllare ed assestare i pannelli (C9) e (G6) affinché siano livellati;
 3. Fissare le chiusure.
 4. Collocare i gettoni (A) nelle chiusure.

ES 1. Encajar el panel (C9);
 2. Verificar/ajustar los paneles (C9) y (G6) para quedar nivelados.
 3. Apretar los ganchos.
 4. Colocar las fichas (A) en los ganchos.

NL 1. Plaats het paneel (C9) in de gleuven;
 2. Controleer / pas de panelen (C9) en (G6) aan tot ze even liggen;
 3. Schroef de koppelingen vast;
 4. Plaats de rubberen chips (A) in de koppelingen.

	<p>PT 1. Encaixar o painel (D6); 2. Verificar/ajustar os painéis (D6) e (C9) para que fiquem nivelados. 3. Apertar os fechos. 4. Colocar bolachas (A) nos fechos.</p> <p>EN 1. Fit the panel (D6); 2. Check/adjust the panels (D6) and (C9) so that they are leveled. 3. Fasten the camlocks. 4. Insert the alignment chips (A) into the camlocks.</p> <p>FR 1. Emboîter le panneau (D6); 2. Vérifier/ajuster les panneaux (D6) et (C9) afin qu'ils soient nivelés; 3. Serrer les crochets ; 4. Insérer les jetons (A) dans les crochets.</p> <p>DE 1. Die Wand (D6) einsetzen; 2. Die Wände (D6) und (C9) überprüfen/anpassen, damit diese auf gleicher Ebene sind. 3. Die Haken anschrauben; 4. Die Ausrichtungsmarken (A) in die Haken anbringen.</p>	<p>IT 1. Fissare il pannello (D6); 2. Controllare ed assestare i pannelli (D6) e (C9) affinché siano livellati; 3. Fissare le chiusure; 4. Collocare i gettoni (A) nelle chiusure</p> <p>ES 1. Encajar el panel (D6); 2. Verificar/ajustar los paneles (D6) y (C9) para quedar nivelados. 3. Apretar los ganchos; 4. Colocar las fichas (A) en los ganchos.</p> <p>NL 1. Plaats het paneel (D6) in de gleuven; 2. Controleer / pas de panelen (D6) en (C9) aan tot ze even liggen; 3. Schroef de koppelingen vast; 4. Plaats de rubberen chips (A) in de koppelingen.</p>
	<p>PT 1. Encaixar o painel (C9); 2. Verificar/ajustar os painéis (C9) e (D6) para que fiquem nivelados. 3. Apertar os fechos. 4. Colocar bolachas (A) nos fechos.</p> <p>EN 1. Fit the panel (C9); 2. Check/adjust the panels (C9) and (D6) so that they are leveled. 3. Fasten the camlocks. 4. Insert the alignment chips (A) into the camlocks.</p> <p>FR 1. Emboîter le panneau (C9); 2. Vérifier/ajuster les panneaux (C9) et (D6) afin qu'ils soient nivelés; 3. Serrer les crochets ; 4. Insérer les jetons (A) dans les crochets.</p> <p>DE 1. Die Wand (C9) einsetzen; 2. Die Wände (C9) und (D6) überprüfen/anpassen, damit diese auf gleicher Ebene sind. 3. Die Haken anschrauben; 4. Die Ausrichtungsmarken (A) in die Haken anbringen.</p>	<p>IT 1. Fissare il pannello (C9); 2. Controllare ed assestare i pannelli (C9) e (D6) affinché siano livellati; 3. Fissare le chiusure; 4. Collocare i gettoni (A) nelle chiusure</p> <p>ES 1. Encajar el panel (C9); 2. Verificar/ajustar los paneles (C9) y (D6) para quedar nivelados. 3. Apretar los ganchos; 4. Colocar las fichas (A) en los ganchos.</p> <p>NL 1. Plaats het paneel (C9) in de gleuven; 2. Controleer / pas de panelen (C9) en (D6) aan tot ze even liggen; 3. Schroef de koppelingen vast; 4. Plaats de rubberen chips (A) in de koppelingen.</p>



- PT**
1. Encaixar o painel (D12);
 2. Verificar/ajustar os painéis (D12) e (C9) para que fiquem nivelados.
 3. Apertar os fechos.
 4. Colocar bolachas (A) nos fechos.

- EN**
1. Fit the panel (D12);
 2. Check/adjust the panels (D12) and (C9) so that they are leveled.
 3. Fasten the camlocks.
 4. Insert the alignment chips (A) into the camlocks.

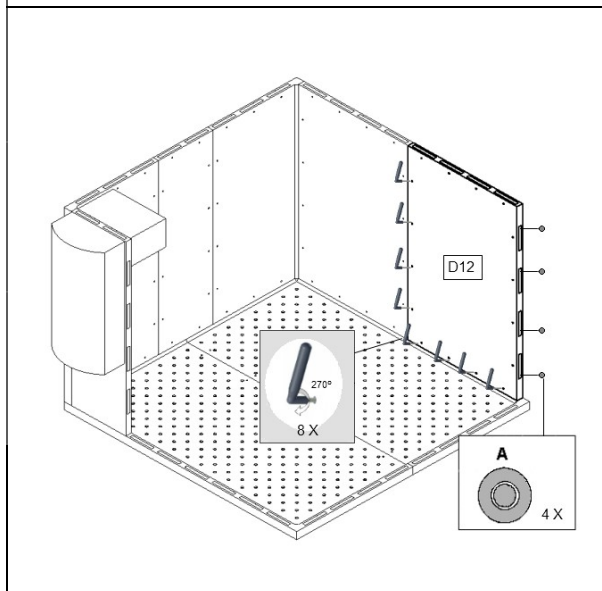
- FR**
1. Emboiter le panneau (D12);
 2. Vérifier/ajuster les panneaux (D12) et (C9) afin qu'ils soient nivelés.;
 3. Serrer les crochets
 4. Insérer les jetons (A) dans les crochets.

- DE**
1. Die Wand (D12) einsetzen;
 2. Die Wände (D12) und (C9) überprüfen/anpassen, damit diese auf gleicher Ebene sind.
 3. Die Haken anschrauben;
 4. Die Ausrichtungsmarken (A) in die Haken anbringen.

- IT**
1. Fissare il pannello (D12);
 2. Controllare ed assestare i pannelli (D12) e (C9) affinché siano livellati;
 3. Fissare le chiusure;
 4. Collocare i gettoni (A) nelle chiusure

- ES**
1. Encajar el panel (D12);
 2. Verificar/ajustar los paneles (D12) y (C9) para quedar nivelados.
 3. Apretar los ganchos;
 4. Colocar las fichas (A) en los ganchos.

- NL**
1. Plaats het paneel (D12) in de gleuven;
 2. Controleer / pas de panelen (D12) en (C9) aan tot ze even liggen;
 3. Schroef de koppelingen vast;
 4. Plaats de rubberen chips (A) in de koppelingen.



- PT**
1. Encaixar o painel (D12);
 2. Verificar/ajustar os painéis (D12) e (D12) para que fiquem nivelados.
 3. Apertar os fechos.
 4. Colocar bolachas (A) nos fechos.

- EN**
1. Fit the panel (D12);
 2. Check/adjust the panels (D12) and (D12) so that they are leveled.
 3. Fasten the camlocks.
 4. Insert the alignment chips (A) into the camlocks.

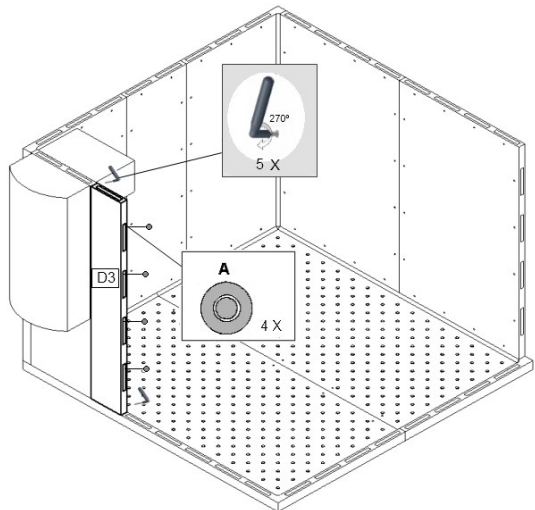
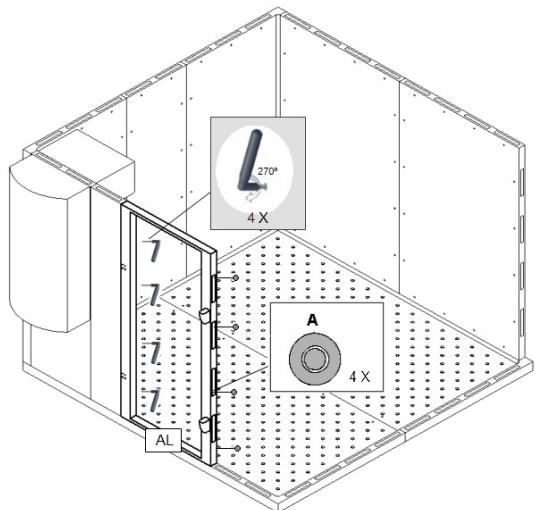
- FR**
1. Emboiter le panneau (D12);
 2. Vérifier/ajuster les panneaux (D12) et (D12) afin qu'ils soient nivelés.;
 3. Serrer les crochets ;
 4. Insérer les jetons (A) dans les crochets.

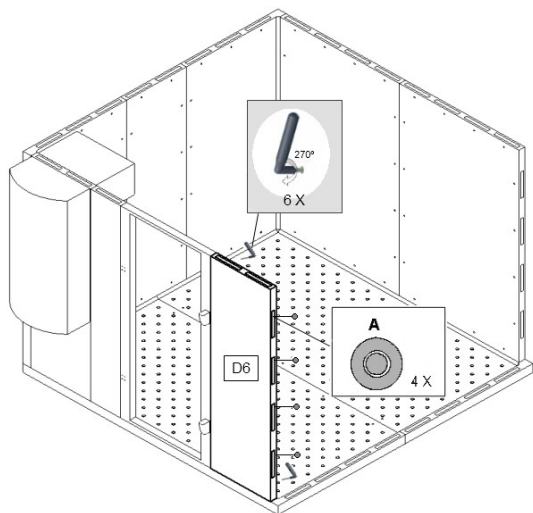
- DE**
1. Die Wand (D12) einsetzen;
 2. Die Wände (D12) und (D12) überprüfen/anpassen, damit diese auf gleicher Ebene sind.
 3. Die Haken anschrauben;
 4. Die Ausrichtungsmarken (A) in die Haken anbringen.

- IT**
1. Fissare il pannello (D12);
 2. Controllare ed assestare i pannelli (D12) e (D12) affinché siano livellati;
 3. Fissare le chiusure;
 4. Collocare i gettoni (A) nelle chiusure.

- ES**
1. Encajar el panel (D12);
 2. Verificar/ajustar los paneles (D12) y (D12) para quedar nivelados.
 3. Apretar los ganchos;
 4. Colocar las fichas (A) en los ganchos.

- NL**
1. Plaats het paneel (D12) in de gleuven;
 2. Controleer / pas de panelen (D12) en (D12) aan tot ze even liggen;
 3. Schroef de koppelingen vast;
 4. Plaats de rubberen chips (A) in de koppelingen.

	<p>PT</p> <ol style="list-style-type: none"> 1. Encaixar o painel (D3); 2. Verificar/ajustar os painéis (D3) e (G6) para que fiquem nivelados. 3. Apertar os fechos. 4. Colocar bolachas (A) nos fechos. <p>EN</p> <ol style="list-style-type: none"> 1. Fit the panel (D3); 2. Check/adjust the panels (D3) and (G6) so that they are leveled. 3. Fasten the camlocks. 4. Insert the alignment chips (A) into the camlocks. <p>FR</p> <ol style="list-style-type: none"> 1. Emboiter le panneau (D3); 2. Vérifier/ajuster les panneaux (D3) et (G6) afin qu'ils soient nivelés; 3. Serrer les crochets ; 4. Insérer les jetons (A) dans les crochets. <p>DE</p> <ol style="list-style-type: none"> 1. Die Wand (D3) einsetzen; 2. Die Wände (D3) und (G6) überprüfen/anpassen, damit diese auf gleicher Ebene sind. 3. Die Haken anschrauben; 4. Die Ausrichtungsmarken (A) in die Haken anbringen. 	<p>IT</p> <ol style="list-style-type: none"> 1. Fissare il pannello (D3); 2. Controllare ed assestare i pannelli (D3) e (G6) affinché siano livellati; 3. Fissare le chiusure; 4. Collocare i gettoni (A) nelle chiusure <p>ES</p> <ol style="list-style-type: none"> 1. Encajar el panel (D3); 2. Verificar/ajustar los paneles (D3) y (G6) para quedar nivelados. 3. Apretar los ganchos; 4. Colocar las fichas (A) en los ganchos. <p>NL</p> <ol style="list-style-type: none"> 1. Plaats het paneel (D3) in de gleuven; 2. Controleer / pas de panelen (D3) en (G6) aan tot ze even liggen; 3. Schroef de koppelingen vast; 4. Plaats de rubberen chips (A) in de koppelingen.
	<p>PT</p> <ol style="list-style-type: none"> 1. Encaixar o aro (AL); 2. Verificar/ajustar o aro (AL) para que fique nivelado com o painel (D3); 3. Apertar os fechos; 4. Colocar bolachas (A) nos fechos. <p>EN</p> <ol style="list-style-type: none"> 1. Fit the frame (AL); 2. Check/adjust the frame so that it is leveled with the panel (D3); 3. Fasten the camlocks; 4. Insert the alignment chips (A) into the camlocks. <p>FR</p> <ol style="list-style-type: none"> 1. Emboiter le cadre (AL); 2. Vérifier/régler le cadre afin qu'il soit nivelé au panneau (D3) ; 3. Serrer les crochets ; 4. Insérer les jetons (A) dans les crochets. <p>DE</p> <ol style="list-style-type: none"> 1. Den Rahmen (AL) einsetzen ; 2. Den Rahmen überprüfen/anpassen, damit dieser auf der gleichen Ebene mit der Wand (D3) ist; 3. Die Haken anschrauben; 4. Die Ausrichtungsmarken (A) in die Haken anbringen. 	<p>IT</p> <ol style="list-style-type: none"> 1. Fissare il pannello porta (AL); 2. Controllare ed assestare i pannelli (AL) e (D3) affinché siano livellati; 3. Fissare le chiusure; 4. Collocare i gettoni (A) nelle chiusure. <p>ES</p> <ol style="list-style-type: none"> 1. Encajar el aro (AL); 2. Verificar/ajustar el aro (AL) para nivelarlo con el panel (D3) ; 3. Apretar los ganchos ; 4. Colocar las fichas (A) en los ganchos. <p>NL</p> <ol style="list-style-type: none"> 1. Plaats de lijst in de gleuven (AL); 2. Controleer / pas de lijst aan tot het even ligt met het paneel (D3); 3. Schroef de koppelingen vast; 4. Plaats de rubberen chips (A) in de koppelingen.



PT 1. Encaixar o painel (D6);
 2. Verificar/ajustar os painéis (D6) e (AL) para que fiquem nivelados;
 3. Apertar os fechos;
 4. Colocar bolachas (A) nos fechos.

EN 1. Fit the panel (D6);
 2. Check/adjust the panels (D6) and (AL) so that they are leveled ;
 3. Fasten the camlocks;
 4. Insert the alignment chips (A) into the camlocks.

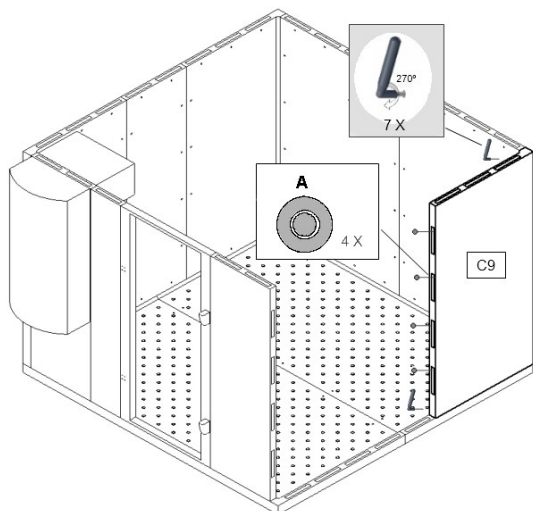
FR 1. Emboiter le panneau (D6);
 2. Vérifier/régler les panneaux (D6) et (AL) afin qu'ils soient nivelés ;
 3. Serrer les crochets ;
 4. Insérer les jetons (A) dans les crochets.

DE 1. Die Wand (D6) einsetzen;
 2. Die Wände (D6) und (AL) überprüfen/anpassen, damit diese auf gleicher Ebene sind;
 3. Die Haken anschrauben;
 4. Die Ausrichtungsmarken (A) in die Haken anbringen.

IT 1. Fissare il pannello (D6);
 2. Controllare ed assestare i pannelli (D6) e (AL) affinché siano livellati;
 3. Fissare le chiusure;
 4. Collocare i gettoni (A) nelle chiusure.

ES 1. Encajar el panel (D6);
 2. Verificar/ajustar los paneles (D6) y (AL) para quedar nivelados.
 3. Apretar los ganchos;
 4. Colocar las fichas (A) en los ganchos.

NL 1. Plaats het paneel (D6) in de gleuven;
 2. Controleer / pas de panelen (D6) en (AL) aan tot ze even liggen;
 3. Schroef de koppelingen vast;
 4. Plaats de rubberen chips (A) in de koppelingen.



PT 1. Encaixar o painel (C9);
 2. Verificar/ajustar os painéis (C9) e (D12) para que fiquem nivelados;
 3. Apertar os fechos;
 4. Colocar bolachas (A) nos fechos.

EN 1. Fit the panel (C9);
 2. Check/adjust the panels (C9) and (D12) so that they are leveled ;
 3. Fasten the camlocks;
 4. Insert the alignment chips (A) into the camlocks.

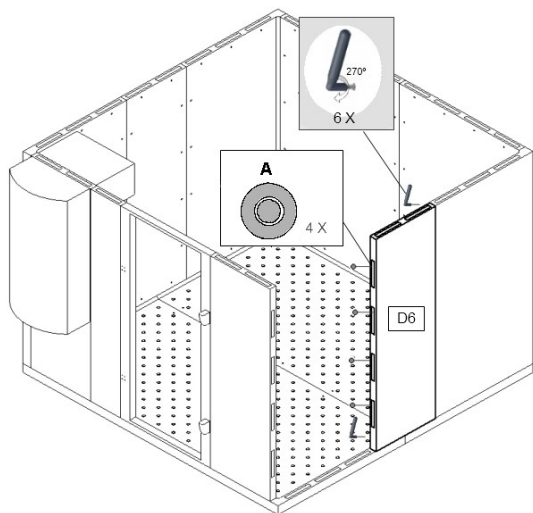
FR 1. Emboiter le panneau (C9);
 2. Vérifier/régler les panneaux (C9) et (D12) afin qu'ils soient nivelés ;
 3. Serrer les crochets ;
 4. Insérer les jetons (A) dans les crochets.

DE 1. Die Wand (C9) einsetzen;
 2. Die Wände (C9) und (D12) überprüfen/anpassen, damit diese auf gleicher Ebene sind;
 3. Die Haken anschrauben;
 4. Die Ausrichtungsmarken (A) in die Haken anbringen.

IT 1. Fissare il pannello (C9) ;
 2. Controllare ed assestare i pannelli (C9) e (D12) affinché siano livellati ;
 3. Fissare le chiusure ;
 4. Collocare i gettoni (A) nelle chiusure.

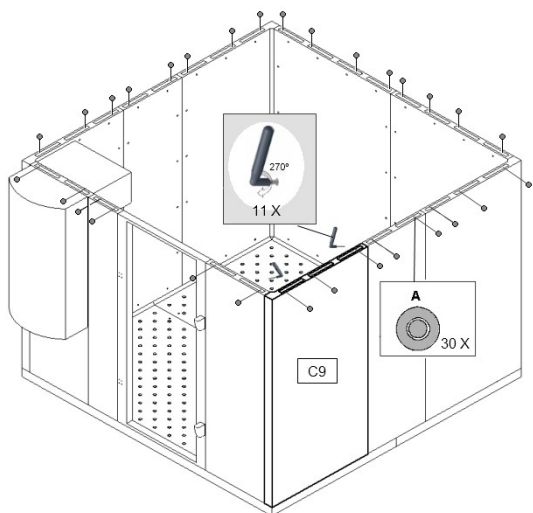
ES 1. Encajar el panel (C9);
 2. Verificar/ajustar los paneles (C9) y (D12) para quedar nivelados.
 3. Apretar los ganchos;
 4. Colocar las fichas (A) en los ganchos.

NL 1. Plaats het paneel (C9) in de gleuven;
 2. Controleer / pas de panelen (C9) en (D12) aan tot ze even liggen;
 3. Schroef de koppelingen vast;
 4. Plaats de rubberen chips (A) in de koppelingen.



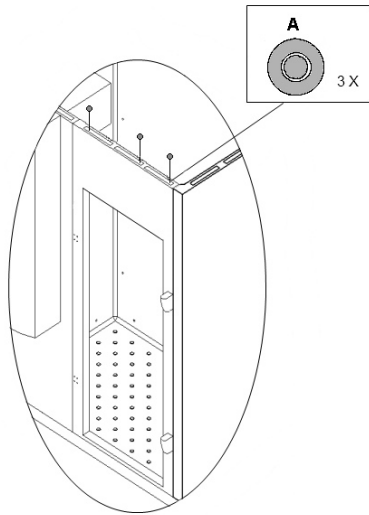
- PT** 1. Encaixar o painel (D6);
 2. Verificar/ajustar os painéis (D6) e (C9) para que fiquem nivelados;
 3. Apertar os fechos;
 4. Colocar bolachas (A) nos fechos.
- EN** 1. Fit the panel (D6);
 2. Check/adjust the panels (D6) and (C9) so that they are leveled ;
 3. Fasten the camlocks;
 4. Insert the alignment chips (A) into the camlocks.
- FR** 1. Emboiter le panneau (D6);
 2. Vérifier/régler les panneaux (D6) et (C9) afin qu'ils soient nivelés ;
 3. Serrer les crochets ;
 4. Insérer les jetons (A) dans les crochets.
- DE** 1. Die Wand (D6) einsetzen;
 2. Die Wände (D6) und (C9) überprüfen/anpassen, damit diese auf gleicher Ebene sind;
 3. Die Haken anschrauben;
 4. Die Ausrichtungsmarken (A) in die Haken anbringen.

- IT** 1. Fissare il pannello (D6);
 2. Controllare ed assestare i pannelli (D6) e (C9) affinché siano livellati ;
 3. Fissare le chiusure ;
 4. Collocare i gettoni (A) nelle chiusure.
- ES** 1. Encajar el panel (D6);
 2. Verificar/ajustar los paneles (D6) y (C9) para quedar nivelados.
 3. Apretar los ganchos;
 4. Colocar las fichas (A) en los ganchos.
- NL** 1. Plaats het paneel (D6) in de gleuven;
 2. Controleer / pas de panelen (D6) en (C9) aan tot ze even liggen;
 3. Schroef de koppelingen vast;
 4. Plaats de rubberen chips (A) in de koppelingen.



- PT** 1. Encaixar o painel (C9);
 2. Verificar/ajustar os painéis (C9) e (D6) para que fiquem nivelados;
 3. Apertar os fechos;
 4. Colocar bolachas (A) nos fechos.
- EN** 1. Fit the panel (C9);
 2. Check/adjust the panels (C9) and (D6) so that they are leveled ;
 3. Fasten the camlocks;
 4. Insert the alignment chips (A) into the camlocks.
- FR** 1. Emboiter le panneau (C9);
 2. Vérifier/régler les panneaux (C9) et (D6) afin qu'ils soient nivelés ;
 3. Serrer les crochets ;
 4. Insérer les jetons (A) dans les crochets.
- DE** 1. Die Wand (C9) einsetzen;
 2. Die Wände (C9) und (D6) überprüfen/anpassen, damit diese auf gleicher Ebene sind;
 3. Die Haken anschrauben;
 4. Die Ausrichtungsmarken (A) in die Haken anbringen.

- IT** 1. Fissare il pannello (C9);
 2. Controllare ed assestare i pannelli (C9) e (D6) affinché siano livellati ;
 3. Fissare le chiusure ;
 4. Collocare i gettoni (A) nelle chiusure.
- ES** 1. Encajar el panel (C9);
 2. Verificar/ajustar los paneles (C9) y (D6) para quedar nivelados.
 3. Apretar los ganchos;
 4. Colocar las fichas (A) en los ganchos.
- NL** 1. Plaats het paneel (C9) in de gleuven;
 2. Controleer / pas de panelen (C9) en (D6) aan tot ze even liggen;
 3. Schroef de koppelingen vast;
 4. Plaats de rubberen chips (A) in de koppelingen.



PT Exclusivamente nas câmaras de 2310mm de altura, colocar as (3x) bolachas (A) nos fechos do aro.

IT Collorare (3x) gettoni nei fori del pannello porta esclusivamente nelle camere con altezza 2310mm.

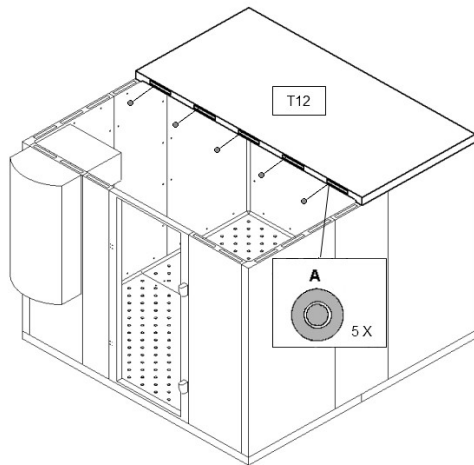
EN Exclusively in 2310mm high cold rooms, insert the (3x) alignment chips (A) into the camlocks of the frame.

ES Exclusivamente en las cámaras frigoríficas con 2310mm de altura, colocar las (3x) fichas (A) en los ganchos del aro.

FR Exclusivement dans les chambres froides avec 2310mm de hauteur, insérer les (3x) jetons (A) dans les crochets du cadre.

NL Enkel bij koelcellen met een hoogte van 2310 mm, plaats de rubberen chips in de koppelingen van de deurlijst.

DE Ausschließlich in den Kühlzellen mit 2310 Höhe, die (3x) Ausrichtungsmarken in die Haken des Rahmens anbringen.



PT 1. Encaixar o painel (T12);
2. Colocar bolachas (A) nos fechos.

IT 1.Fissare il pannello (T12);
2.Collocare i gettoni (A) nelle chiusure.

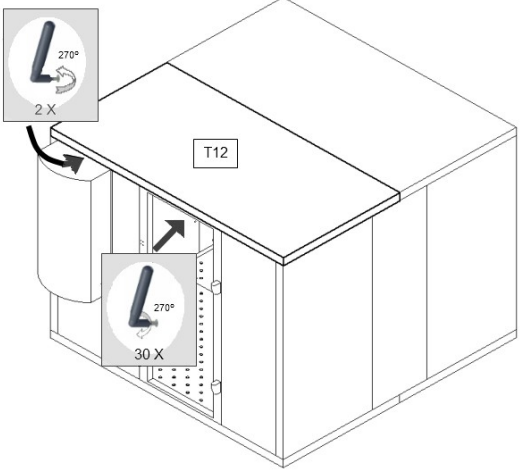
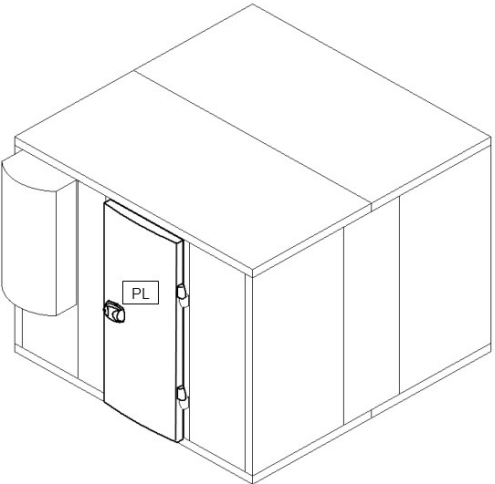
EN 1.Fit the panel (T12);
2. Insert the alignment chips (A) into the camlocks

ES 1.Encajar el panel (T12);
2. Colocar las fichas (A) en los ganchos.

FR 1. Emboîter le panneau (T12) ;
2. Insérer les jetons (A) dans les crochets.

NL 1.Plaats het paneel (T12) ;
2. Plaats de rubberen chips (A) in de koppelingen.

DE 1.Die Wand (T12) einsetzen;
2. Die Ausrichtungsmarken (A) in die Haken anbringen.

	<p>PT 1. Encaixar o painel (T12); 2. Apertar os fechos do painel do grupo (G6) pelo exterior (2x) e todos os outros (30x) pelo interior</p> <p>EN 1. Fit the panel (T12); 2. Fasten the camlocks of the cooling unit panel (G6) from the outside of the cold room (2x) and all the others (30x) from the inside of the cold room.</p> <p>FR 1. Emboîter le panneau (T12); 2. Serrer les crochets du panneau du groupe (G6) par l'extérieur (2x) et tous les autres (30x) par l'intérieur.</p> <p>DE 1. Die Wand (T12) einsetzen; 2. Die Haken der Wand der Kühlanlage (G6) von der Außenseite (2x) und alle anderen (30x) von der Innenseite anschrauben.</p>	<p>IT 1. Fissare il pannello (T12); 2. Fissare le chiusure del pannello motore (G6) dall'esterno (2x) e tutte le altre dall'interno (30x).</p> <p>ES 1. Encajar el panel (T12); 2. Apretar los ganchos del panel del grupo (G6) por el exterior (2x) y todos los otros (30x) por el interior.</p> <p>NL 1. Plaats het paneel (T12); 2. Schroef de koppelingen van het paneel met de koelunit (G6) aan de buitenzijde (2x) en alle andere van de binnenzijde af (30x).</p>
	<p>PT Colocar a porta (PL).</p> <p>EN Place the door (PL).</p> <p>FR Placer la porte (PL).</p> <p>DE Dir Tür (PL) anbringen.</p>	<p>IT Fissare la porta (PL).</p> <p>ES Colocar la puerta (PL).</p> <p>NL Breng de deur (PL) aan.</p>

	<p>PT 1. Retirar o filme de protecção dos painéis; 2. Colocar os tapa-furos (T) nos orifícios dos fechos.</p> <p>EN 1. Remove the protective plastic of the panels; 2. Insert the hole covers (TI) into the camlocks holes.</p> <p>FR 1. Retirer la pellicule de protection des panneaux ; 2. Insérer les cache trous (T) dans les trous des crochets.</p> <p>DE 1. Die Schutzfolie von den Wänden abziehen; 2. Die Kunststoffstopfen (T) in die Lücken der Haken anbringen.</p>	<p>IT 1. Ritirare il fil di protezione dai pannelli; 2. Inserire i tappi (T) nei fori delle chiusure.</p> <p>ES 1. Remover la película de protección de los paneles ; 2. Colocar los tapones (T) en las agujeros de los ganchos.</p> <p>NL 1. Verwijder het beschermfilmpje van de panelen; 2. plaats de stoppen (T) in de openingen van de koppelingen.</p>
--	--	--

5 REVERSIBILIDADE DA PORTA E AFINAÇÕES | DOOR REVERSIBILITY AND ADJUSTMENTS | RÉVERSIBILITÉ DE LA PORTE ET RÉGLAGES | UMKEHRBARE TÜR UND TÜREINSTELLUNG | REVERSIBILIDAD DE LA PUERTA Y REGLAJES | OMKEERBAARHEID VAN DE DEUR EN REGULINGEN

5.1 Reversibilidade da porta | Door reversibility | Réversibilité de la porte | Umkehrbare Tür | Reversibilidad de la puerta | Omkeerbaarheid van de deur

	<p>PT A porta é facilmente reversível. A configuração de fábrica tem abertura para a direita. Para inverter o sentido de abertura para a esquerda basta alterar a posição e localização das dobradiças e colocar o batente do fecho do lado oposto.</p> <ul style="list-style-type: none"> ▪ O casquilho (C) deve ser orientado conforme fig. D, quando a porta abre para a direita. ▪ O casquilho (C) deve ser orientado conforme fig. E, quando a porta abre para a esquerda. <p>EN The door is easily reversible. Right door opening from factory settings. To invert the opening direction to the left side it is necessary to change the position and placement of the hinges and fit the lock stop at the opposite side.</p> <ul style="list-style-type: none"> ▪ The sleeve (C) must be oriented according to fig. D, when the door opens to the right. ▪ The sleeve (C) must be oriented according to fig. E, when the door opens to the left. <p>FR La porte est facilement réversible. La configuration d'usine est d'ouverture à droite. Afin d'inverser le sens de l'ouverture à gauche il faudra changer la position et l'emplacement des charnières et placer la butée de la serrure dans le côté opposé.</p> <ul style="list-style-type: none"> ▪ La bague (C) doit être orientée selon la fig. D, lorsque la porte ouvre à droite. ▪ La bague (C) doit être orientée selon la fig. E, lorsque la porte ouvre à gauche. <p>DE Die Tür ist leicht umkehrbar. Die Konfiguration ab Werk ist mit der Öffnung nach rechts. Um den Sinn der Öffnung nach links zu wechseln, muss man die Position und Lage der Scharniere ändern und den Anschlag des Schlosses an die entgegengesetzte Seite stellen.</p> <ul style="list-style-type: none"> ▪ Die Hülse (C) soll nach Abb. (D) ausgerichtet werden, wenn die Tür nach rechts öffnet. ▪ Die Hülse (C) soll nach Abb. (E) ausgerichtet werden, wenn die Tür nach links öffnet. 	<p>IT La porta è facilmente reversibile. Nella configurazione standard ha l'apertura verso destra. Per invertire il senso di apertura verso sinistra è sufficiente variare la posizione delle cerniere e collocare la battuta della serratura nel lato opposto del pannello.</p> <ul style="list-style-type: none"> ▪ La boccola (C) deve essere orientata come fig.D quando la porta apre verso destra. ▪ La boccola (C) deve essere orientata come fig.E quando la porta apre verso sinistra. <p>ES La puerta es fácilmente reversible. La configuración de fábrica es de abertura a la derecha. Si se quiere invertir el sentido de la abertura a la izquierda habrá que cambiar la posición y la ubicación de las bisagras y colocar el tope de la cerradura en el lado opuesto.</p> <ul style="list-style-type: none"> ▪ El casquillo (C) debe ser orientado según fig. D, cuando la puerta abre a la derecha. ▪ El casquillo (C) debe ser orientado según fig. E, cuando la puerta abre a la izquierda. <p>NL De draairichting van de deur kan eenvoudigerswijze verandert worden. Volgens de standaard opstelling opent de deur naar rechts. Om de richting van het openen te wijzigen naar links, volstaat het om de positie en de ligging van de scharnieren te wijzigen en het handvat van de deur aan de tegenovergestelde zijde te bevestigen.</p> <ul style="list-style-type: none"> ▪ Bij rechtsdraaiende deur moet de huls (C) georiënteerd worden als aangegeven bij figuur D. ▪ Bij linksdraaiende deur moet de huls (C) georiënteerd worden zoals aangegeven bij figuur E.
--	--	---

5.2 Afição do fecho da porta / Door lock adjustment / Réglage de la serrure de la porte / Einstellung des Türschlosses / Affinazione della serratura della porta / Afino de la cerradura de la puerta / Regeling van het deurslot

PT Depois de montar a câmara deve: Verificar se o vedante da porta (PL) está ajustado. Caso não esteja, proceder de acordo com esquema abaixo.

EN After the cold room assembling you must: Check if the door magnetic gasket (PL) is fixed. If not, proceed as follow.

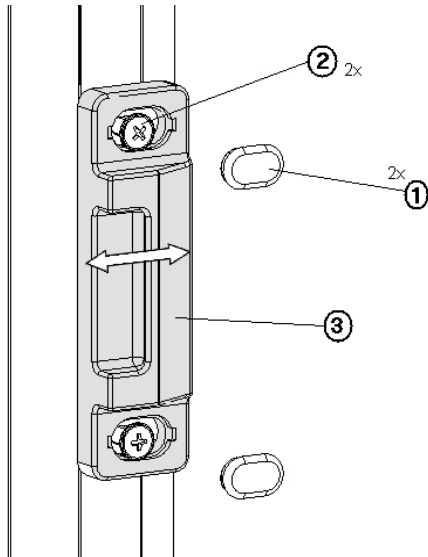
FR Après avoir monté la chambre froide : Vérifier si le joint magnétique de la porte (PL) est ajusté. Dans le cas contraire, procéder en accord avec le schéma suivant.

DE Nach der Montage der Kühlzelle sollte überprüft werden, ob die magnetische Dichtung der Tür (PL) angepasst wird. Anderenfalls, in Übereinstimmung mit dem folgenden Schema verfahren.

IT Dopo il montaggio della cella deve: Verificare se la guarnizione magnetica della porta (PL) sia allineata.

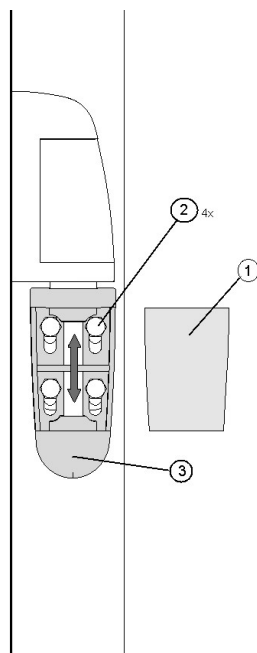
ES Después del ensamblaje de la cámara frigorífica: Hay que verificar si la junta magnética de la puerta (PL) está ajustada. En el caso contrario, proceder de acuerdo con esquema siguiente.

NL Na het monteren van de cel moet: Gecontroleerd worden of de dichting van de deur (PL) aangepast is. Is diet niet geval, procedeer volgens onderstaande schets.

	<p>PT Depois de montar a câmara, verificar se o vedante magnético da porta (PL) está ajustado. Para afinar o fecho da porta:</p> <ul style="list-style-type: none"> ▪ Retirar ambas as tampas (1); ▪ Desapertar ligeiramente ambos os parafusos (2); ▪ Ajustar a peça (3), no sentido pretendido; ▪ Reapertar ambas os parafusos (2); ▪ Recolocar ambas as tampas (1). <p>EN After assembling the cold room, check if the door magnetic gasket (PL) is fixed. To adjust the door lock :</p> <ul style="list-style-type: none"> ▪ Remove both covers (1); ▪ Slightly unfasten both screws(2); ▪ Adjust part (3), in the desired direction; ▪ Refasten both screws(2); ▪ Reinsert both covers (1). <p>FR Après le montage de la chambre froide il faut vérifier si le joint magnétique de la porte (PL) est ajusté. Pour régler la serrure de la porte:</p> <ul style="list-style-type: none"> ▪ Retirer les deux couvercles (1); ▪ Desserrer légèrement les deux vis (2); ▪ Ajuster la pièce (3), dans le sens prétendu; ▪ Resserrer les deux vis (2); ▪ Replacer les deux couvercles (1). <p>DE Nach der Montage der Kühlzelle sollte überprüft werden, ob die magnetische Dichtung der Tür (PL) angepasst wird. Um das Schloss der Tür einzustellen:</p> <ul style="list-style-type: none"> ▪ Die Deckel herausnehmen(1); ▪ Die Schrauben leicht lockern (2); ▪ Das Stück (3) anpassen; ▪ Die Schrauben anziehen (2); ▪ Die Deckel wieder anbringen (1). 	<p>IT Terminato il montaggio della cella verificare che la guarnizione magnetica della porta (PL) sia allineata. Per modificare la chiusura della porta:</p> <ul style="list-style-type: none"> ▪ Togliere i tappi (1); ▪ Svitare leggermente le viti (2); ▪ Spostare il supporto (3), nel senso voluto; ▪ Riavvitare le viti (2); ▪ Riposizionare i tappi (1). <p>ES Después de la ensambladura de la cámara frigorífica hay que verificar si la junta magnética de la puerta (PL) está ajustada. Para ajustar la cerradura de la puerta:</p> <ul style="list-style-type: none"> ▪ Retirar las tapas (1); ▪ Desapretar ligeramente los dos tornillos (2); ▪ Ajustar la pieza(3), en el sentido pretendido; ▪ Apretar los dos tornillos (2); ▪ Reponer las tapas (1). <p>NL Controleer na het monteren van de koelcel of de magneetsluiting aangepast is. Om het deurslot af te stellen:</p> <ul style="list-style-type: none"> ▪ Verwijder de kapjes (1); ▪ Beide schroeven (2) ietsje losschroeven; ▪ Pas het onderdeel (3) in de gewenste zin aan; ▪ Beide schroeven (2) terug vastschroeven; ▪ Beide beschermkapjes (1) terug aanbrengen.
--	---	---

5.3 Ajustagem das dobradiças da porta | Door hinges adjustment | Réglage des charnières de la porte | Türscharnieren anzupassen | Modificare le cerniere della porta | Ajustar las bisagras de la puerta | Regeling van de deurscharnieren

	<p>PT Para afinar as dobradiças da porta no sentido <u>horizontal</u>:</p> <ul style="list-style-type: none"> ▪ Retirar as tampas (1); ▪ Desapertar ligeiramente os parafusos (2); ▪ Ajustar a porta no sentido pretendido (3); ▪ Reapertar os parafusos (2); ▪ Recolocar as tampas (1). 	<p>IT Per modificare la posizione delle cerniere della porta nel senso <u>orizzontale</u>:</p> <ul style="list-style-type: none"> ▪ Togliere i tappi (1); ▪ Svitare leggermente le viti (2); ▪ Spostare la porta nel senso voluto (3); ▪ Riavvitare le viti (2); ▪ Riposizionare i tappi (1).
	<p>EN To adjust the door hinges in the <u>horizontal</u> direction:</p> <ul style="list-style-type: none"> ▪ Remove the covers (1); ▪ Slightly unfasten the screws (2); ▪ Adjust the door in the desired direction (3); ▪ Refasten the screws (2); ▪ Reinsert the covers (1). 	<p>ES Para ajustar las bisagras de la puerta en el sentido <u>horizontal</u>:</p> <ul style="list-style-type: none"> ▪ Retirar las tapas (1); ▪ Desapretar ligeramente los tornillos (2); ▪ Ajustar la puerta en el sentido pretendido (3); ▪ Apretar los tornillos (2); ▪ Reponer las tapas (1).
	<p>FR Pour ajuster les charnières de la porte dans le sens <u>horizontal</u>:</p> <ul style="list-style-type: none"> ▪ Retirer les couvercles (1); ▪ Desserrer légèrement les vis (2); ▪ Ajuster la porte dans le sens prétendu (3); ▪ Resserrer les vis (2); ▪ Replacer les couvercles (1). 	<p>NL Om de scharnieren in van de deur in horizontale zin af te stellen:</p> <ul style="list-style-type: none"> ▪ Verwijder de kapjes (1); ▪ De schroeven (2) ietsje losschroeven; ▪ Stel de deur (3) in de gewenste zin af; ▪ De schroeven (2) terug vastschroeven; ▪ De beschermkapjes (1) terug aanbrengen.
	<p>DE Um die Scharniere der Tür im <u>waagrechten Sinn</u> anzupassen :</p> <ul style="list-style-type: none"> ▪ Die Deckel herausnehmen (1); ▪ Die Schrauben leicht lockern (2); ▪ Die Tür (3), anpassen; ▪ Die Schrauben anziehen (2); ▪ Die Deckel wieder anbringen (1). 	



PT Para afinar as dobradiças da porta no sentido vertical:

- Retirar as tampas (1);
- Desapertar ligeiramente os parafusos (2);
- Ajustar a porta no sentido pretendido (3);
- Reapertar os parafusos (2);
- Recolocar as tampas (1).

EN To adjust the door hinges in the vertical direction:

- Remove the covers (1);
- Slightly unfasten the screws (2);
- Adjust the door in the desired direction (3);
- Refasten the screws (2);
- Reinsert the covers (1).

FR Pour ajuster les charnières de la porte dans le sens vertical:

- Retirer les couvercles (1);
- Desserrer légèrement les vis (2);
- Ajuster la porte dans le sens prétendu (3);
- Resserrer les vis (2);
- Replacer les couvercles (1).

DE Um die Scharniere der Tür im senkrechten Sinn anzupassen:

- Die Deckel herausnehmen (1);
- Die Schrauben leicht lockern (2);
- Die Tür (3), anpassen (3);
- Die Schrauben anziehen (2);
- Die Deckel wieder anbringen (1).

IT Per modificare la posizione delle cerniere della porta in senso verticale:

- Togliere i tappi (1);
- Svitare leggermente le viti (2);
- Spostare la porta nel senso voluto (3);
- Riavvitare le viti (2);
- Riposizionare i tappi (1).

ES Para ajustar las bisagras de la puerta en el sentido vertical:

- Retirar las tapas (1);
- Desapretar ligeramente los tornillos (2);
- Ajustar la puerta en el sentido pretendido (3);
- Apretar los tornillos (2);
- Reponer las tapas (1).

NL Om de scharnieren in van de deur in verticale zin af te stellen:

- Verwijder de kapjes (1);
- De schroeven (2) ietsje losschroeven;
- Stel de deur (3) in de gewenste zin af;
- De schroeven (2) terug vastschroeven;
- De beschermkapjes (1) terug aanbrengen.

Finanzen/Service

28307 Bremen
Thalenhorststraße 15
Tel.+49 421 48557-0
Fax+49 421 488650
bremen@nordcap.de

Vertrieb Ost

12681 Berlin
Wolfener Straße 32/34, Haus K
Tel.+49 30 936684-0
Fax+49 30 936684-44
berlin@nordcap.de

Vertrieb West

40699 Erkrath
Max-Planck-Straße 30
Tel.+49 211 540054-0
Fax+49 211 540054-54
erkrath@nordcap.de

Vertrieb Nord

21079 Hamburg
Großmoorbogen 5
Tel.+49 40 766183-0
Fax+49 40 770799
hamburg@nordcap.de

Vertrieb Süd

55218 Ingelheim
Hermann-Bopp-Straße 4
Tel.+49 6132 7101-0
Fax+49 6132 7101-20
ingelheim@nordcap.de

