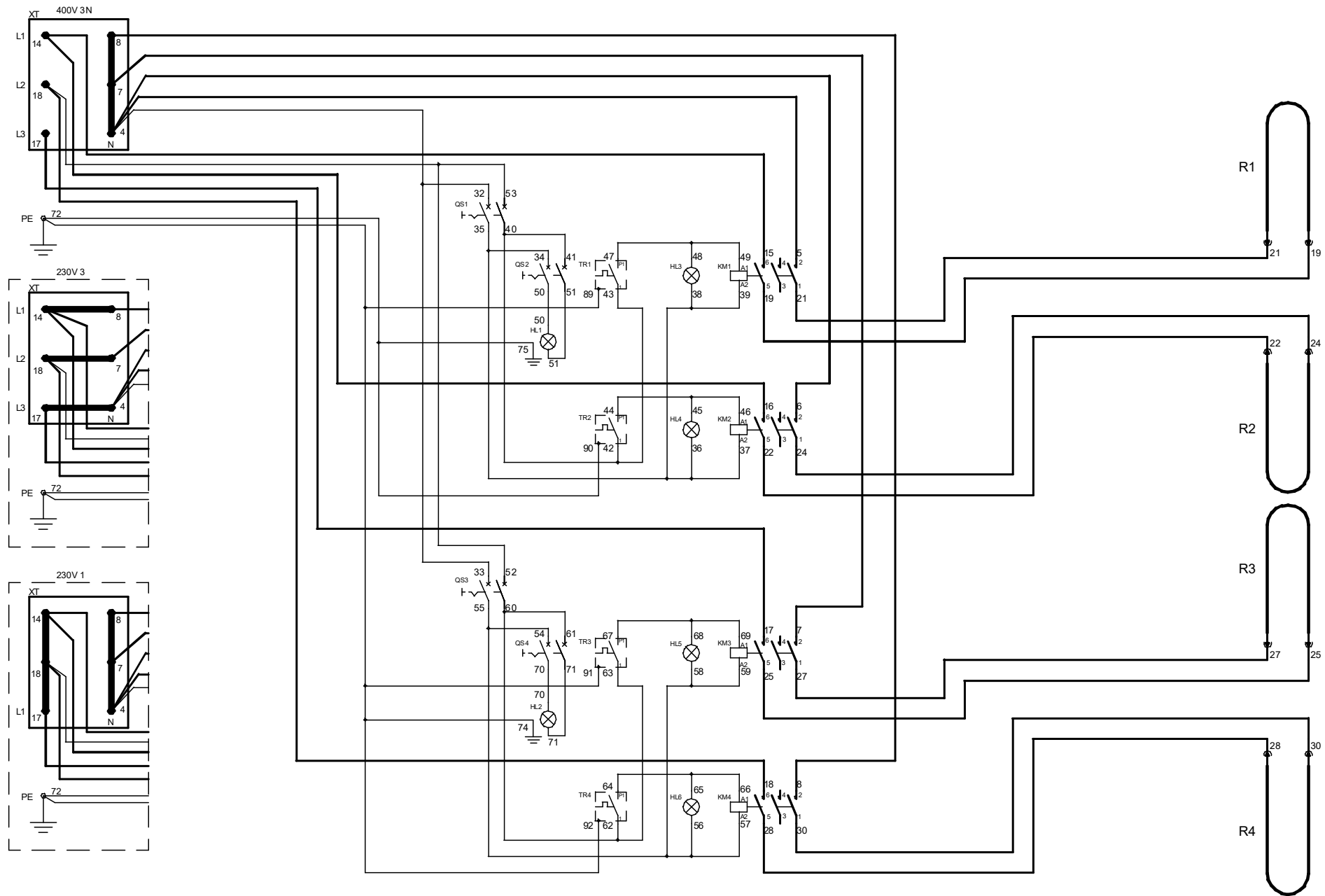


## Schaltplan

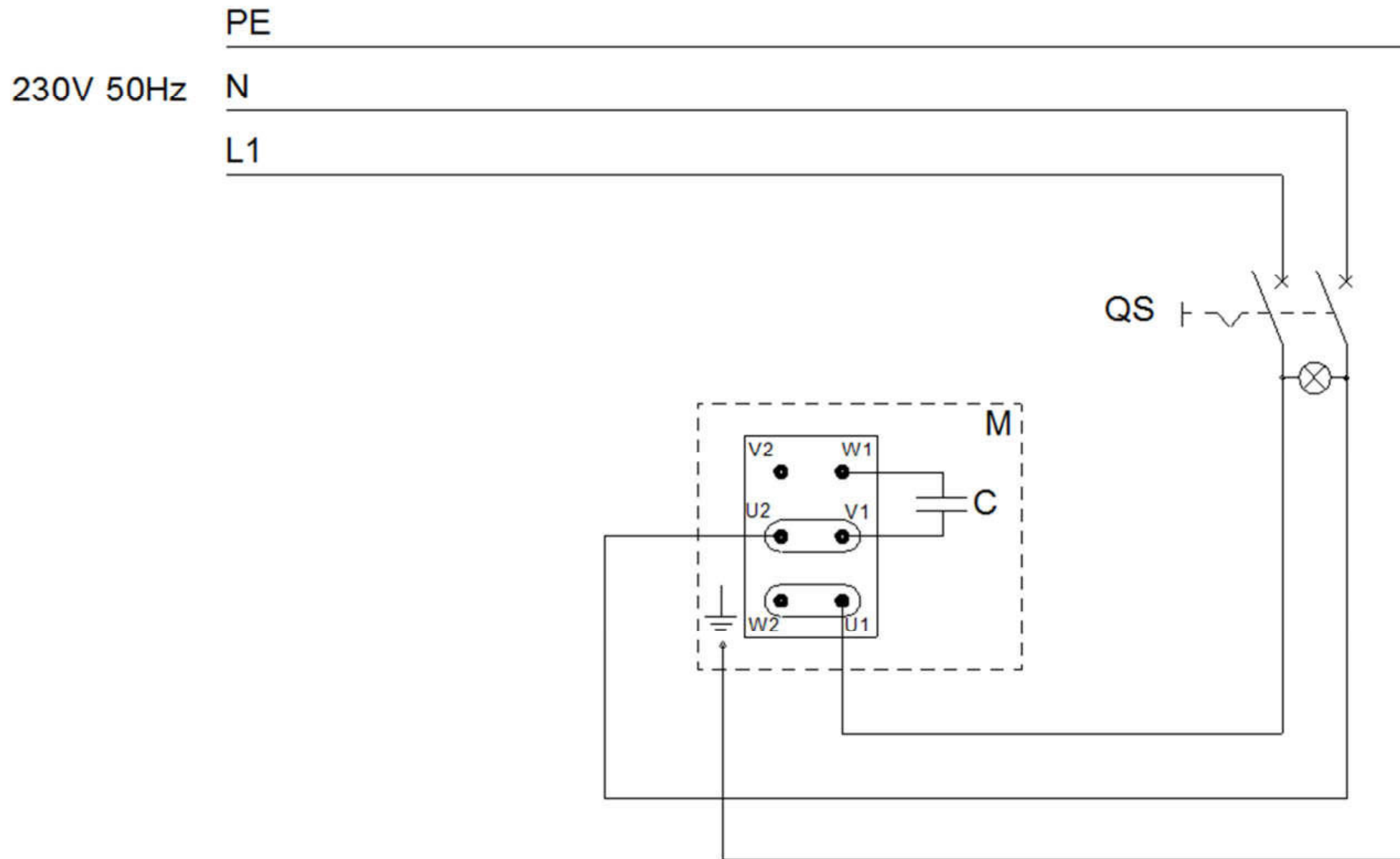
### MORETTI Elektro-Pizzaofen iDeck PD 60.60





|          |              |  |
|----------|--------------|--|
| 74800490 | Revisione 00 | MOD. PD 60.60 - V400 3N - V230 3 - V230 1N |
|----------|--------------|--|

| Rif. | Denominazione                               | Designation                            | Denomination                                      | Bezeichnung                           | Denominación  |
|------|---|--|---|---------------------------------------|---|
| QS4  | Interruttore illuminazione camera inferiore | Bottom chamber light switch            | Interrupteur d'éclairage chambre inférieur        | Beleuchtungsschalter untere Kammer    | Interruptor de iluminación cámara inferior            |
| QS2  | Interruttore illuminazione camera superiore | Top chamber light switch               | Interrupteur d'éclairage chambre supérieur        | Beleuchtungsschalter obere Kammer     | Interruptor de iluminación cámara superior            |
| QS3  | Interruttore camera inferiore               | Bottom chamber switch                  | Interrupteur chambre inférieure                   | Schalter untere Kammer                | Interruptor cámara inferior                           |
| QS1  | Interruttore camera superiore               | Top chamber switch                     | Interrupteur chambre supérieure                   | Schalter obere Kammer                 | Interruptor cámara superior                           |
| TR1  | Termostato cielo camera superiore           | Top chamber ceiling thermostat         | Thermostat ciel chambre supérieure                | Thermostat Decke obere Kammer         | Termóstato cielo cámara superior                      |
| TR2  | Termostato platea camera superiore          | Top chamber floor thermostat           | Thermostat plan de cuisson supérieure             | Thermostat Grundplatte obere Kammer   | Termóstato placa de fondo cámara superior             |
| TR3  | Termostato cielo camera inferiore           | Bottom chamber ceiling thermostat      | Thermostat ciel chambre inférieure                | Thermostat Decke untere Kammer        | Termóstato cielo cámara inferior                      |
| TR4  | Termostato platea camera inferiore          | Bottom chamber floor thermostat        | Thermostat plan de cuisson chambre inférieur      | Thermostat Grundplatte untere Kammer  | Termóstato placa de fondo cámara inferior             |
| HL3  | Lampada spia cielo camera superiore         | Top chamber ceiling indicator lamp     | Ampoule voyant ciel chambre supérieure            | Kontrolllampe Decke obere Kammer      | Lámpara luz indicadora cielo cámara superior          |
| HL4  | Lampada spia platea camera superiore        | Top chamber floor indicator lamp       | Ampoule voyant plan de cuisson chambre supérieure | Kontrolllampe Grundplatte obere Kam.  | Lámpara luz indicadora placa de fondo cámara superior |
| HL5  | Lampada spia cielo camera inferiore         | Bottom chamber ceiling indicator lamp  | Ampoule voyant ciel chambre inférieure            | Kontrolllampe Decke untere Kammer     | Lámpara luz indicadora cielo cámara inferior          |
| HL6  | Lampada spia platea camera inferiore        | Bottom chamber floor indicator lamp    | Ampoule voyant plan de cuisson chambre inférieure | Kontrolllampe Grundplatte untere Kam. | Lámpara luz indicadora placa de fondo cámara inferior |
| HL2  | Lampada illuminazione camera inferiore      | Bottom chamber lighting lamp           | Lampe éclairage chambre inférieure                | Beleuchtung untere Kammer             | Lámpara iluminación cámara inferior                   |
| HL1  | Lampada illuminazione camera superiore      | Top chamber lighting lamp              | Lampe éclairage chambre supérieure                | Beleuchtung obere Kammer              | Lámpara iluminación cámara superior                   |
| R1   | Resistenza cielo camera superiore           | Top chamber ceiling heating element    | Résistance ciel chambre supérieure                | Widerstand Decke obere Kammer         | Resistencia cielo cámara superior                     |
| R2   | Resistenza platea camera superiore          | Top chamber floor heating element      | Résistance plan de cuisson chambre supérieure     | Widerstand Grundplatte obere Kammer   | Resistencia placa de fondo cámara superior            |
| R3   | Resistenza cielo camera inferiore           | Bottom chamber ceiling heating element | Résistance ciel chambre inférieure                | Widerstand Decke untere Kammer        | Resistencia cielo cámara inferior                     |
| R4   | Resistenza platea camera inferiore          | Bottom chamber floor heating element   | Résistance plan de cuisson chambre inférieure     | Widerstand Grundplatte untere Kammer  | Resistencia placa de fondo cámara inferior            |
| XT   | Morsettiera allaccio rete                   | Mains junction box                     | Bornier branchement électrique                    | Klemmenbrett Netzanschluss            | Tablero de bornes conexión red                        |
| KM1  | Contattore cielo camera superiore           | Ceiling's contactor                    | Contacteur ciel                                   | Kontaktgeber oben                     | Teleruptor  |
| KM2  | Contattore platea camera superiore          | Bottom contactor                       | Contacteur plan de cuisson                        | Kontaktgeber unten                    | Teleruptor  |
| KM3  | Contattore cielo camera inferiore           | Ceiling's contactor                    | Contacteur ciel                                   | Kontaktgeber oben                     | Teleruptor  |
| KM4  | Contattore platea camera inferiore          | Bottom contactor                       | Contacteur plan de cuisson                        | Kontaktgeber unten                    | Teleruptor  |
|      |   |  |   |                                       |   |
|      |   |  | 74800490  | PD 60.60 - V400 3N - V230 3 - V230 1N |   |



| Rif. | Denominazione    | Designation | Denomination | Bezeichnung | Denominación |
|------|------------------|-------------|--------------|-------------|--------------|
| QS   | Interruttore     | Switch      | Interrupteur | Schalter    | Interruptor  |
| M    | Motore elettrico | Motor       | Moteur       | Motor       | Motor        |
| C    | Condensatore     | Condenser   | Condenseur   | Kondensator | Condensador  |
|      |                  |             |              |             |              |
|      |                  |             |              |             |              |
|      |                  |             |              |             |              |
|      |                  |             |              |             |              |
|      |                  |             |              |             |              |
|      |                  |             |              |             |              |
|      |                  |             |              |             |              |
|      |                  |             |              |             |              |
|      |                  |             |              |             |              |
|      |                  |             |              |             |              |
|      |                  |             |              |             |              |
|      |                  |             |              |             |              |
|      |                  |             |              |             |              |
|      |                  |             |              |             |              |
|      |                  |             |              |             |              |
|      |                  |             |              |             |              |
|      |                  |             |              |             |              |
|      |                  |             |              |             |              |
|      |                  |             |              |             |              |
|      |                  |             |              |             |              |
|      |                  |             |              |             |              |
|      |                  |             |              |             |              |
|      |                  |             |              |             |              |
|      |                  |             | 74822530     | iD KX       |              |

**Finanzen/ Service**

**28307 Bremen**  
Thalendorststraße 15  
Tel.+49 421 48557-0  
Fax+49 421 488650  
bremen@nordcap.de

**Vertrieb Ost**

**12681 Berlin**  
Wolfener Straße 32/34, HausK  
Tel.+49 30 936684-0  
Fax+49 30 936684-44  
berlin@nordcap.de

**Vertrieb West**

**40699 Erkrath**  
Max-Planck-Straße 30  
Tel.+49 211 540054-0  
Fax+49 211 540054-54  
erkrath@nordcap.de

**Vertrieb Nord**

**21079 Hamburg**  
Großmoorbogen 5  
Tel.+49 40 766183-0  
Fax+49 40 770799  
hamburg@nordcap.de

**Vertrieb Süd**

**55218 Ingelheim**  
Hermann-Bopp-Straße 4  
Tel.+49 6132 7101-0  
Fax+49 6132 7101-20  
ingelheim@nordcap.de



[www.nordcap.de](http://www.nordcap.de)