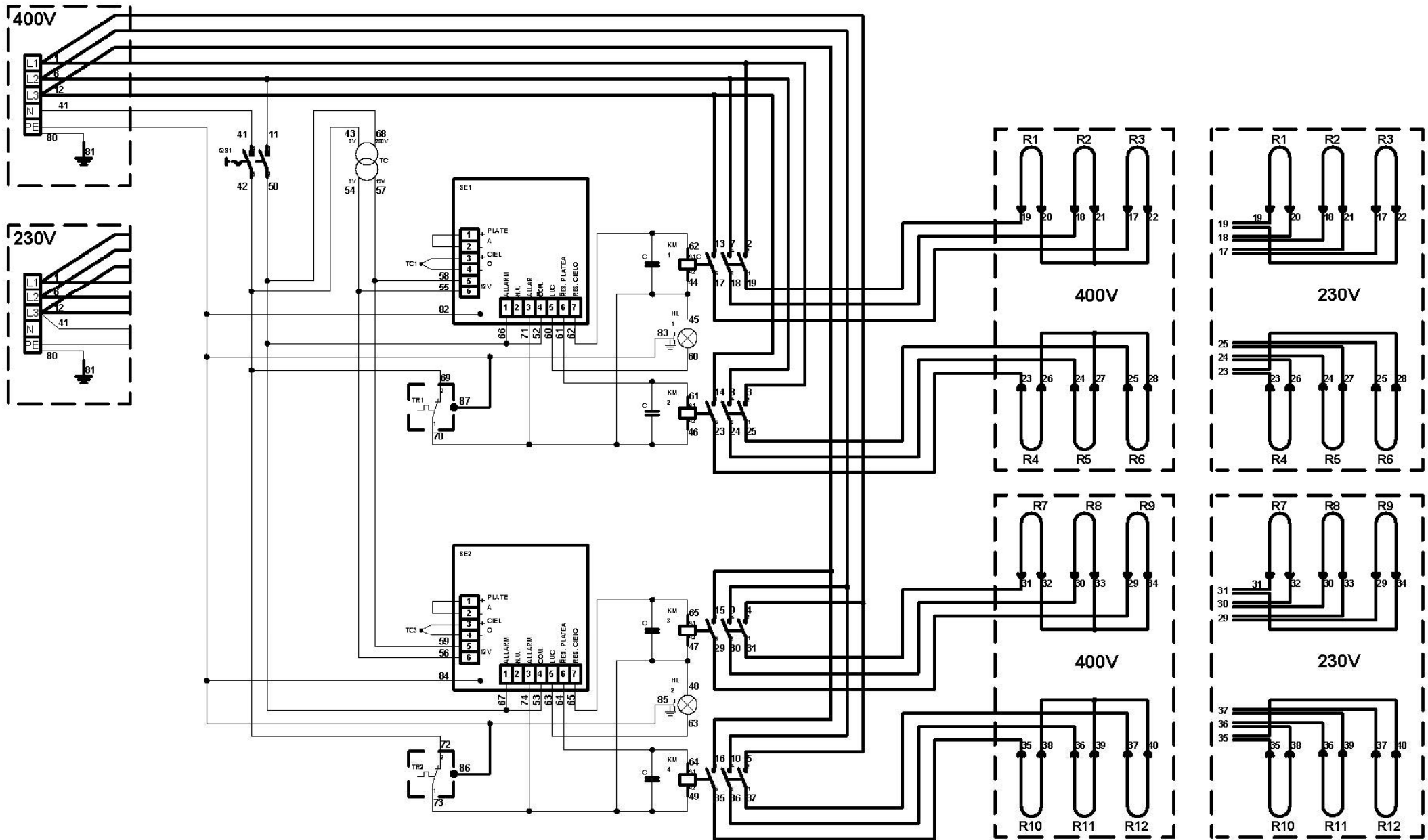


Schaltplan

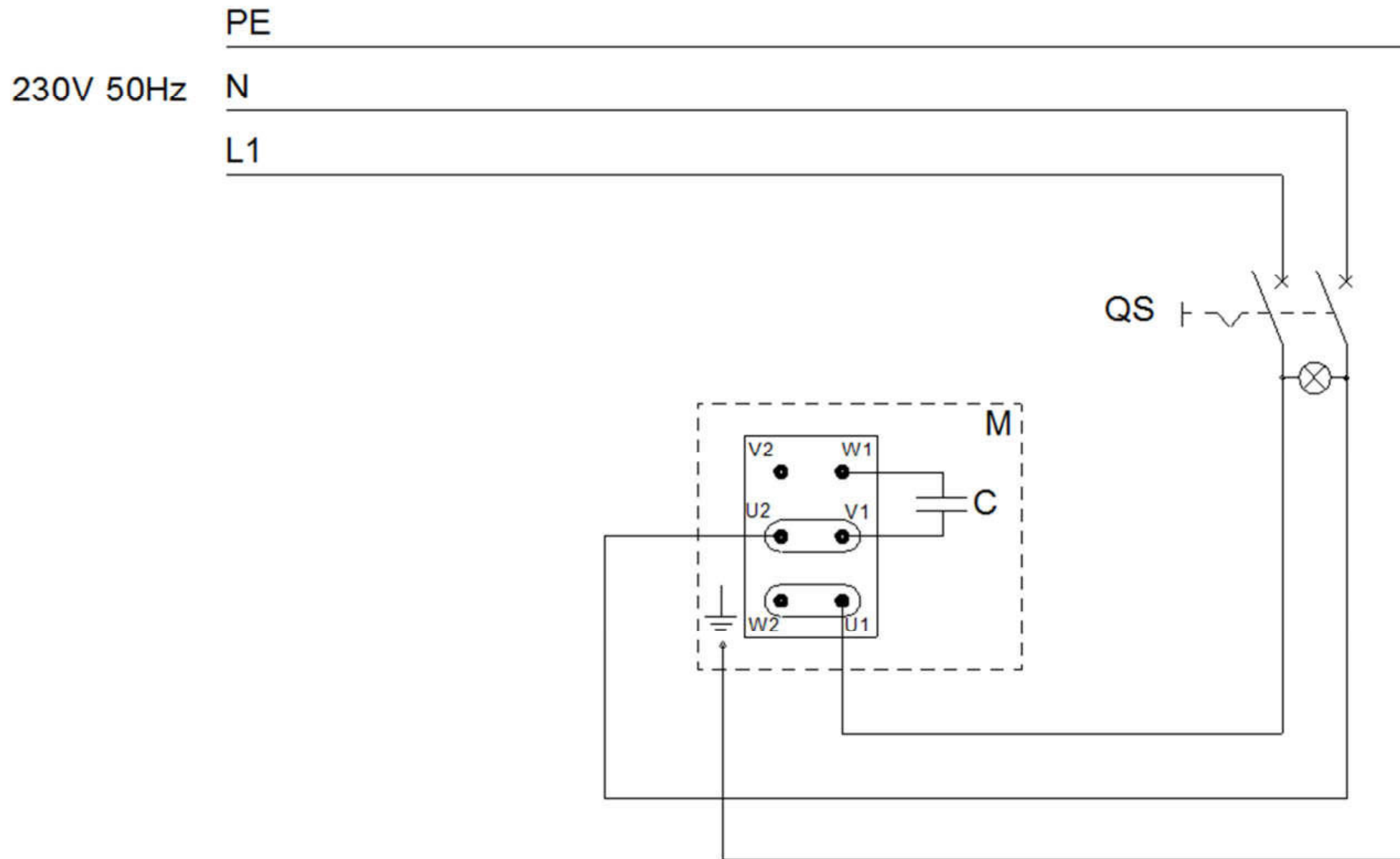
MORETTI Elektro-Pizzaofen Serie iDeck D DIGITAL





74800460 **Revisione 06** MOD. ID72.72-ID65.105D-ID105.65D-ID105.105D V400 3N V230 3

| Rif. | Denominazione | Designation | Denomination | Bezeichnung | Denominación |
|------|--|--|---|--|--|
| QS1 | Interruttore camera | Chamber switch | Interrupteur chambre | Schalter Backkammer | Interruptor |
| HL1 | Lampada illuminazione camera superiore | Top chamber lighting lamp | Lampe éclairage chambre supérieure | Beleuchtung obere Kammer | Lámpara iluminación cámara superior |
| HL2 | Lampada illuminazione camera inferiore | Bottom chamber lighting lamp | Lampe éclairage chambre inférieure | Beleuchtung untere Kammer | Lámpara iluminación cámara inferior |
| KM1 | Contattore cielo camera superiore | Top chamber ceiling contactor | Contacteur ciel chambre supérieure | Kontaktgeber Decke obere Kammer | Contactador cielo cámara superior |
| KM2 | Contattore platea camera superiore | Top chamber floor contactor | Contacteur plan de cuisson chambre supérieure | Kontaktgeber Bodenplatte obere Kammer | Contactador placa de fondo cámara superior |
| KM3 | Contattore cielo camera inferiore | Bottom chamber ceiling contactor | Contacteur ciel chambre inférieure | Kontaktgeber Decke untere Kammer | Contactador cielo cámara inferior |
| KM4 | Contattore platea camera inferiore | Bottom chamber floor contactor | Contacteur plan de cuisson chambre inférieure | Kontaktgeber Bodenplatte untere Kammer | Contactador placa de fondo cámara inferior |
| R1 | Resistenza cielo camera superiore | Top chamber ceiling heating element | Résistance ciel chambre supérieure | Widerstand Decke obere Kammer | Resistencia cielo cámara superior |
| R2 | Resistenza cielo camera superiore | Top chamber ceiling heating element | Résistance ciel chambre supérieure | Widerstand Decke obere Kammer | Resistencia cielo cámara superior |
| R3 | Resistenza cielo camera superiore | Top chamber ceiling heating element | Résistance ciel chambre supérieure | Widerstand Decke obere Kammer | Resistencia cielo cámara superior |
| R4 | Resistenza platea camera superiore | Top chamber floor heating element | Résistance plan de cuisson chambre supérieure | Widerstand Grundplatte obere Kammer | Resistencia placa de fondo cámara superior |
| R5 | Resistenza platea camera superiore | Top chamber floor heating element | Résistance plan de cuisson chambre supérieure | Widerstand Grundplatte obere Kammer | Resistencia placa de fondo cámara superior |
| R6 | Resistenza platea camera superiore | Top chamber floor heating element | Résistance plan de cuisson chambre supérieure | Widerstand Grundplatte obere Kammer | Resistencia placa de fondo cámara superior |
| R7 | Resistenza cielo camera inferiore | Bottom chamber ceiling heating element | Résistance ciel chambre inférieure | Widerstand Decke untere Kammer | Resistencia cielo cámara inferior |
| R8 | Resistenza cielo camera inferiore | Bottom chamber ceiling heating element | Résistance ciel chambre inférieure | Widerstand Decke untere Kammer | Resistencia cielo cámara inferior |
| R9 | Resistenza cielo camera inferiore | Bottom chamber ceiling heating element | Résistance ciel chambre inférieure | Widerstand Decke untere Kammer | Resistencia cielo cámara inferior |
| R10 | Resistenza platea camera inferiore | Bottom chamber floor heating element | Résistance plan de cuisson chambre inférieure | Widerstand Grundplatte untere Kammer | Resistencia placa de fondo cámara inferior |
| R11 | Resistenza platea camera inferiore | Bottom chamber floor heating element | Résistance plan de cuisson chambre inférieure | Widerstand Grundplatte untere Kammer | Resistencia placa de fondo cámara inferior |
| R12 | Resistenza platea camera inferiore | Bottom chamber floor heating element | Résistance plan de cuisson chambre inférieure | Widerstand Grundplatte untere Kammer | Resistencia placa de fondo cámara inferior |
| XT | Morsettiera allaccio rete | Mains junction box | Bornier branchement électrique | Klemmenbrett Netzanschluss | Tablero de bornes conexión red |
| TC | Trasformatore | Transformer | Transformateur | Transformator | Transformador |
| TR1 | Termostato di sicurezza camera superiore | Top chamber safety thermostat | Thermostat de sécurité chambre supérieure | Sicherheitsthermostat obere Kammer | Termostato de seguridad cámara superior |
| TR2 | Termostato di sicurezza camera inferiore | Bottom chamber safety thermostat | Thermostat de sécurité chambre inférieure | Sicherheitsthermostat untere Kammer | Termostato de seguridad cámara inferior |
| SE1 | Scheda elettronica camera superiore | Top chamber electronic board | Carte électronique chambre supérieure | Schaltkarte obere Kammer | Tarjeta electrónica cámara superior |
| SE2 | Scheda elettronica camera inferiore | Bottom chamber electronic board | Carte électronique chambre inférieure | Schaltkarte untere Kammer | Tarjeta electrónica cámara inferior |
| TC1 | Termocoppia camera superiore | Top chamber thermocouple | Thermocouple chambre supérieure | Thermolement obere Kammer | Termopar cámara superior |
| TC3 | Termocoppia camera inferiore | Bottom chamber thermocouple | Thermocouple chambre inférieure | Thermolement der unteren Kammer | Termopar cámara inferior |
| C | Soppressore | Suppressor | Suppresseur | Entstörer | Supresor |
| | | | | | |
| | | | | | |
| | | | | | |
| | | | | | |
| | | | | | |
| | | | | | |
| | | | | | |
| | | | | | |
| | | | | | |
| | | | | | |
| | | | | | |
| | | | 74800460 | iD 72.72 D - 65.105 D - 105.105 D - 105.65 D 400 3N V230 3 | |



| Rif. | Denominazione | Designation | Denomination | Bezeichnung | Denominación |
|------|------------------|-------------|--------------|-------------|--------------|
| QS | Interruttore | Switch | Interrupteur | Schalter | Interruptor |
| M | Motore elettrico | Motor | Moteur | Motor | Motor |
| C | Condensatore | Condenser | Condenseur | Kondensator | Condensador |
| | | | | | |
| | | | | | |
| | | | | | |
| | | | | | |
| | | | | | |
| | | | | | |
| | | | | | |
| | | | | | |
| | | | | | |
| | | | | | |
| | | | | | |
| | | | | | |
| | | | | | |
| | | | | | |
| | | | | | |
| | | | | | |
| | | | | | |
| | | | | | |
| | | | | | |
| | | | | | |
| | | | | | |
| | | | | | |
| | | | | | |
| | | | 74822530 | iD KX | |

Finanzen/ Service

28307 Bremen
Thalendorststraße 15
Tel.+49 421 48557-0
Fax+49 421 488650
bremen@nordcap.de

Vertrieb Ost

12681 Berlin
Wolfener Straße 32/34, HausK
Tel.+49 30 936684-0
Fax+49 30 936684-44
berlin@nordcap.de

Vertrieb West

40699 Erkrath
Max-Planck-Straße 30
Tel.+49 211 540054-0
Fax+49 211 540054-54
erkrath@nordcap.de

Vertrieb Nord

21079 Hamburg
Großmoorbogen 5
Tel.+49 40 766183-0
Fax+49 40 770799
hamburg@nordcap.de

Vertrieb Süd

55218 Ingelheim
Hermann-Bopp-Straße 4
Tel.+49 6132 7101-0
Fax+49 6132 7101-20
ingelheim@nordcap.de



www.nordcap.de