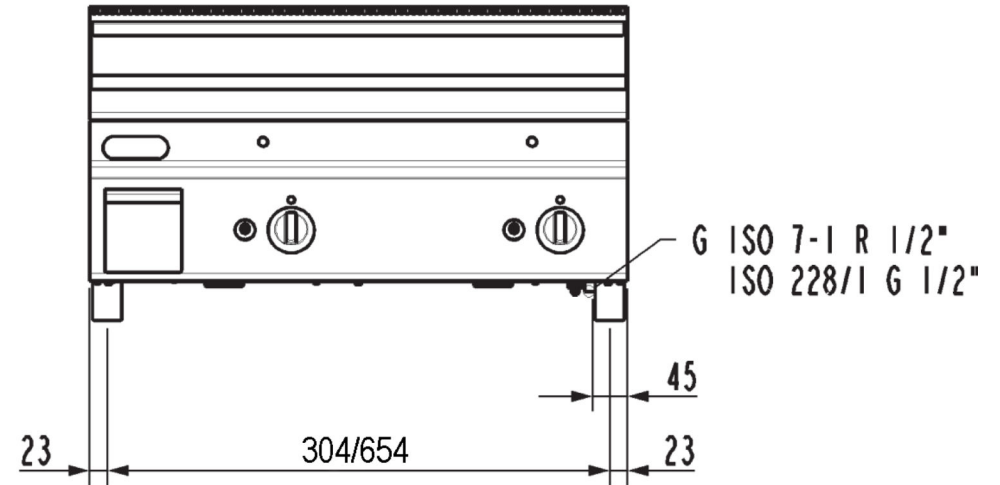
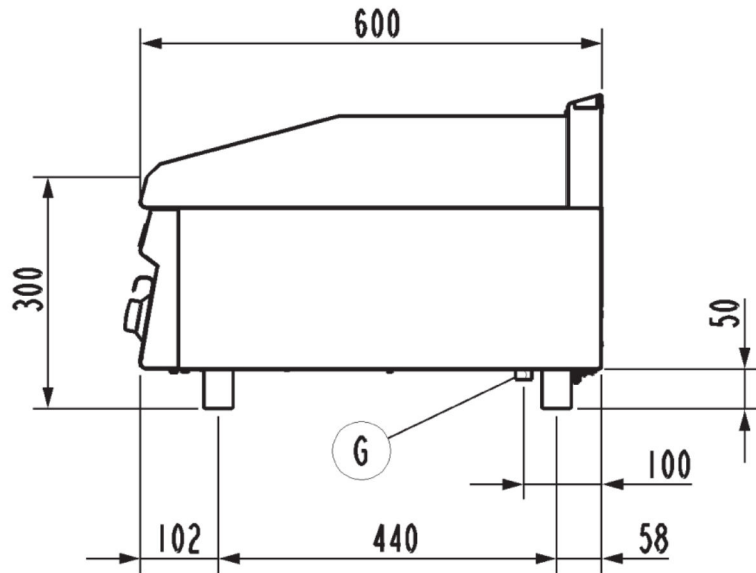


# Masszeichnung

Gas-Bratplatte **GBP6 / GE-350**



*FT...G/G6*

