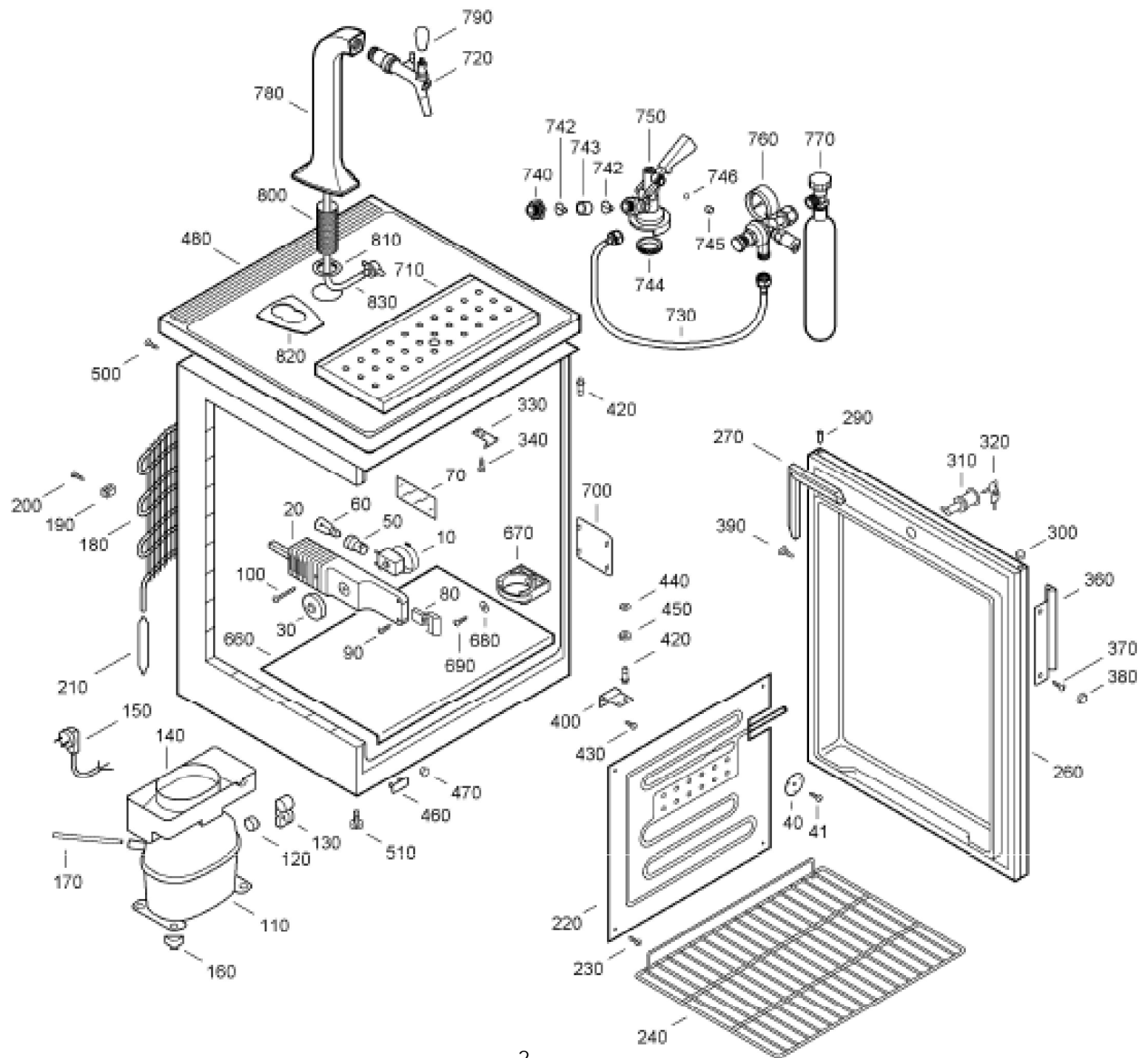


Ersatzteilliste-Explosionszeichnung

Profi-Bierbar FKZ 1800





Pos	Sachnr.	Menge	Beschreibung
10	6151995	1	THERMOSTAT RANCO K50-P 6073-1
20	9801316	1	THERMOSTATABDECKUNG WEISS KI
30	7412015	1	REGELKNOPF M.RINGFEDER KT/KS
40	7402969	1	TEMPERATURFUEHLERHALTER UKS,WTS
41	4098059	1	LINSENKOPF-SCHR. B3,5X9,5 A2 M.KREUZSCHL
50	6072028	1	FASSUNG OHNE DICHRING
60	6070001	1	GLUEHLAMPE 220V 15W E14
70	7731150	1	LAMPENREFLEKTOR GT
80	6060062	1	TASTSCHALTER TYP1427.819.01
90	4082915	2	SENKBLECH-SCHR. M.POZIDR.KREUZSCHL.
100	4082916	1	LINSENSENKBLECH-SCHR.B 3,5X60
110	6119697	1	VERDICHTER EMBRACO EMT37HDP 220-240V50HZ
120	6941779	1	MOTORSCHUTZ T 0225/26
130	6940650	1	ANLASSVORRICHTUNG PTC F.BP
140	7426428	1	VERDUNSTUNGSSCHALE KUNSTSTOFF V.EMBRACO
150	6009050	1	KABEL CEE 3X0,75X1800 ZULEITG. EUROPA AS
160	7402888	4	KOMPRESSOR-CLIP
170	7700001	1	FUELLSTUTZEN 6X130
180	5941902	1	VERFLUESS. 407/537
190	7402981	4	BEFESTIGUNGSCLIPS F.RUECKWANDVERFLUESSI.
200	4082720	4	LINSENBLECH -SCHR. B 3,9 X 25
210	5942034	1	TROCKNER 6,5 G XH 7 O.ANSCHL.R.
220	5940056	1	AL-VERDAMPFER FKS1810 RUECKWAND 1-PLATT.
230	4082808	4	LINSENBLECH-SCHR.B 3,9X19 D7981 A2
240	7112064	1	DRAHT - ROST FKS18...36.../UKS/WKS
260	9015243	1	TUER GEBOHRT ALTEISENMETALLIC FKZ 1800-
270	7108381	1	MAGNETTUERDICHTUNG WECHSELB SCHWARZ FKZ
290	7422081	4	SCHARNIERBUECHSE KDS
300	7422689	1	STOPFEN SCHWARZ
310	7042356	1	SCHLOSS VOLLST. FKS M.SCHLUESSEL 1001
320	7042196	2	SCHLUESSEL NR.1001
330	7042827	1	SCHLIESSWINKEL F.SCHLOSS FKS/UKS/WTS/WKS
340	4082785	2	LINSENBLECH-SCHR.B 3,9X13 A2
360	7042819	1	GRIFF F. FKU/UKU 1805
370	4098904	2	SCHRAUBE N.Z. B 3,9 X 13
380	7422709	2	ABDECKKAPPE FUER SONDRSCHRAUBE SCHWARZ
390	7422687	2	STOPFEN FUER GRIFFLOECHER SCHWARZ
400	9450056	1	LAGERBOCK VO RE KT/KTU/GSU
420	7113077	2	SCHARN.-BOLZEN OB./UNT.
430	4084005	2	LINSENSCHRAUBE 6X15 ST.VERZ.
440	7744009	2	SCHEIBE F.TUERSCHARNIER 10X6,2X1,0
450	7402402	1	SCHEIBE F.TUERSCHARNIER 10X6,2X4,0
460	7422559	1	ABDECKPLATTE F. GEWINDELOECHER WEISS
470	7402367	1	SCHUTZSTOPFEN NR 3.15.054 5,4X15 WEISS
480	9802947	1	TISCHPLATTE VOLLST. FKZ 1800
500	4098005	2	SPEZIALBLECH-SCHRAUBE B3,5X13 ST. VERZ.
510	7042301	2	STELLFUSS GS/KGS/KGF/FKS
660	9875883	1	BODENPLATTE FKZ 1800
670	7042731	2	GF ROHRKLEMME PVC 63 FKZ 1800
680	4200002	2	SCHEIBE A5,3
690	4082716	2	LINSENBLECH -SCHR.B 4,8X25 D 7981 A4E
700	7422475	1	ABDECKPLATTE F.AUSSTANZ. SEITENW.,
710	7042653	1	TROPFSCHALE FUER FKZ 1800-11
720	7042627	1	ZAPFHAHN F. FKZ 1800-11
730	7042625	1	CO2 SCHLAUCHLEITUNG FKZ 1800
740	4115985	1	DRUCKSTUECK M. UEBERWURFMUTTER F. FLACH-
742	7266991	2	GUMMILIPPE FUER PLEXIGLASZYLINDER
743	7422331	1	PLEXIGLASZYLINDER FUER FLACHZAPFKOPF FKZ

744	7266989	1	FORMDICHTUNG FUER FLACHZAPFKOPF FKZ
745	7422329	1	KUNSTSTOFFEINSATZ FUER FLACHZAPFKOPF FKZ
746	7422327	1	KUNSTSTOFFKUGEL FUER FLACHZAPFKOPF FKZ
750	7042623	1	FASS - ANSCHLUSSTUECK FKZ 1800-11
760	7042621	1	DRUCKREGLER F. FKZ 1800-11
770	7042657	1	CO2 FLASCHE GEFUELLT NACH EU-NORM FKZ
780	7042617	1	ZAPFSAEULE OHNE ZAPFHAHN FKZ 1800-11
790	7042615	1	KONUSGRIFF SCHWARZ F. ZAPFSAEULE
800	7113983	1	GEWINDEBUCHSE FUER ZAPFSAEULE
810	4119995	1	MUTTER FUER BEFESTIGUNG ZAPFSAEULE FKZ
820	7108705	1	DICHTUNG F. ZAPFSAEULE GERHARDS
830	7042097	1	BIER SCHLAUCHLEITUNG VOLLST. FKZ 1800-11
9899	-----	0	
9910	7080511	1	GEBRAUCHSANLEITUNG FKZ 1800-11
9920	9879895	1	VERPACKUNG KOMPLETT FKZ 1800
9930	8041937	1	KARTON FKU 18/GS 15/FKS 1800
9940	9910829	1	WECHSELRAHMEN VOLLSTAENDIG WEISS
9950	9910831	1	WECHSELRAHMEN VO SILBER O.GRIFF
9960	7042647	1	CO2 FLASCHE UNBEFUELLT F. FKZ 1800-11

Finanzen/Service
28307 Bremen
Thalenhorststraße 15
Tel.+49 421 48557-0
Fax+49 421 488650
bremen@nordcap.de

Vertrieb Ost
12681 Berlin
Wolfener Straße 32/34, Haus K
Tel.+49 30 936684-0
Fax+49 30 936684-44
berlin@nordcap.de

Vertrieb West
40699 Erkrath
Max-Planck-Straße 30
Tel.+49 211 540054-0
Fax+49 211 540054-54
erkrath@nordcap.de

Vertrieb Nord
21079 Hamburg
Großmoorbogen 5
Tel.+49 40 766183-0
Fax+49 40 770799
hamburg@nordcap.de

Vertrieb Süd
55218 Ingelheim
Hermann-Bopp-Straße 4
Tel.+49 6132 7101-0
Fax+49 6132 7101-20
ingelheim@nordcap.de



www.nordcap.de