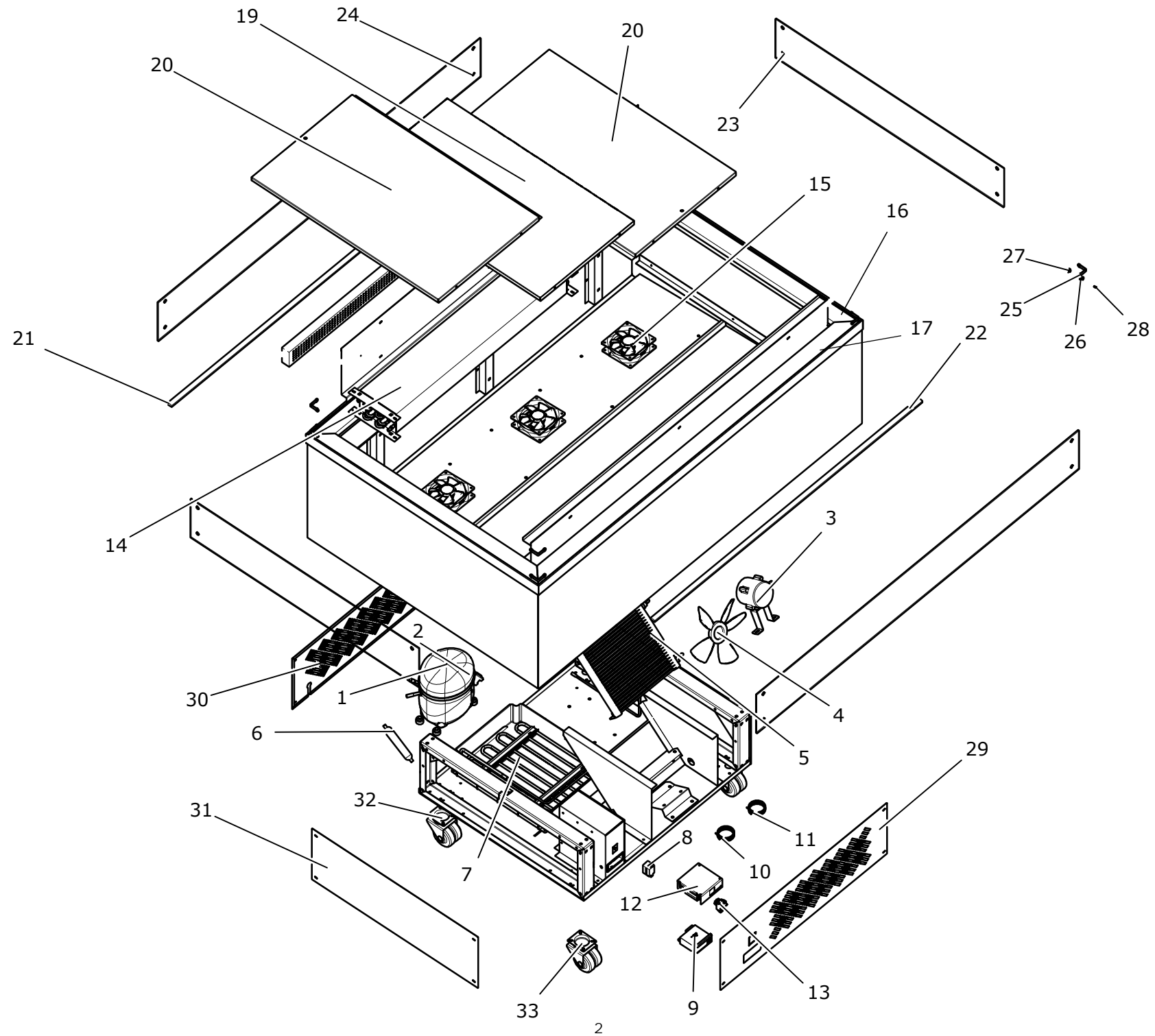


# Ersatzteilliste-Explosionszeichnung COOL-LINE Impuls-Kühlinsel SKA 150 LED





E5094M0000 - SKA P 150 LED		
1	4106190	COMP.EHU6214U 220-240V 50HZ CSIR R290
2	1147653	ASS.ACC.EHU6214U 220-240V 50HZ CSIR
3	4121155	MOTOV.ELETTRONICA STAFFA H72 TERM.FFM ->
4	4122022	VENTOLA D.230X28° PREMENTE ALLUMINIO ->
5	4112105	CONDENS.MICROCANALI 295X272H MURALES 7
6	3141044	FILTRO XH9 ENTR.6.5 USC.4 GR40 DIAM.30 L140
7	1722158	VASCH.RACC.ACQUA SLIM-TRIS ECO ->
8	1142014	RELE' 66.82.8.230.0303 FINDER ATEX
9	1188256	TERMOSTATO DIG.SKA P XR02CX
10	1185060	SONDA TERM.DIG.NTC L=3000 SILICONE AZZURRO ->
11	1185063	SONDA TERM.DIG.NTC L=3000 PVC
12	1171011	ALIMENTATORE LED 24V RIF.MW LRS-75-24->
13	1114014	INT.BIP.0-1 C/NERO T/BIANCO ->
14	4132179	EVAPORATORE SKA 150 2022 R290
15	4001800004700	MOTOV.PACCO 120X120X38 230V
16	1713340	PR.COPRICAVI S.46796 DX/SX+
17	1713338	PR.COPRICAVI S.46796 ANT/POST.
19	8932334	RIPIANO CENTRALE VASCA SKA 150 VERN.BIANCO/9003
20	3400423018000	RIP.LATER.F.VASCA ESP.GLOB.200-SKA150/200 VERN.BIA/9003 ->
21	1112102	LAMPADA LED 12W L1200 24V CAVO L1500 2FFM NO/ORIENT.
22	1112137	LAMPADA LED 12W L1200 24V CAVO L2500 2FFM NO/ORIENT.
23	1751689	VETRO CPL LAT.DX/SX+FRONT.SKA 100 MONDIAL 2022
24	1751687	VETRO CPL ANT/POST.SKA 150 MONDIAL 2022
25	4400500000200	MORSETTO 2 VIE 4MA X CAMPANA VETRI PIANI
26	3421299854001	GUARN.D.15 X VITE TORNITA PVC CRISTALLO (TOP -J) ->
27	3800200402000	FEMMINA TORNITA TEB 4 MAX6,3
28	3801205109005	VITE TORNITA TEB 4 MAX10
29	8523073	PANN.ANT.ZOCCOLO SKA 100/150/200 MONDIAL NERO OPACO LPL
30	8523074	PANN.POST.ZOCCOLO SKA 100/150/200 MONDIAL NERO OPACO LPL
31	8523068	PANN.LAT DX/SX ZOCCOLO SKA 100/150/200 MONDIAL NERO LPL
32	5523003	RUOTA 75/2/NP3 PIASTRA H100 ALFER
33	5523004	RUOTA 75/2FT/NP3 PIASTRA H100 ALFER
34	8427007	COPERCHIO NOTTE SKA 100 PST
35	8427008	COPERCHIO NOTTE SKA 200 PST

**Finanzen/Service**  
**28307 Bremen**  
Thalenhorststraße 15  
Tel.+49 421 48557-0  
Fax+49 421 488650  
bremen@nordcap.de

**Vertrieb Ost**  
**12681 Berlin**  
Wolfener Straße 32/34, Haus K  
Tel.+49 30 936684-0  
Fax+49 30 936684-44  
berlin@nordcap.de

**Vertrieb West**  
**40699 Erkrath**  
Max-Planck-Straße 30  
Tel.+49 211 540054-0  
Fax+49 211 540054-54  
erkrath@nordcap.de

**Vertrieb Nord**  
**21079 Hamburg**  
Großmoorbogen 5  
Tel.+49 40 766183-0  
Fax+49 40 770799  
hamburg@nordcap.de

**Vertrieb Süd**  
**55218 Ingelheim**  
Hermann-Bopp-Straße 4  
Tel.+49 6132 7101-0  
Fax+49 6132 7101-20  
ingelheim@nordcap.de



[www.nordcap.de](http://www.nordcap.de)