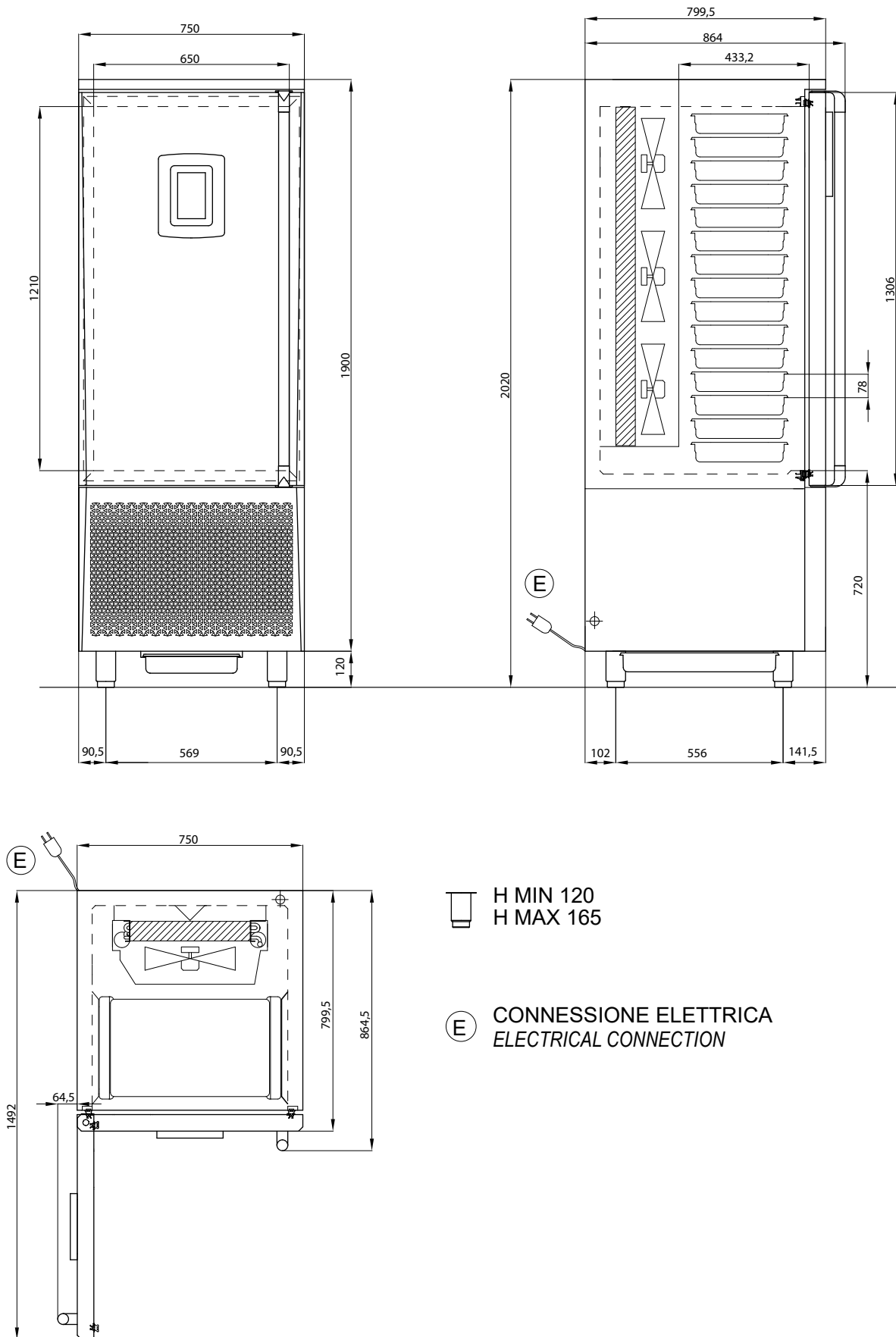
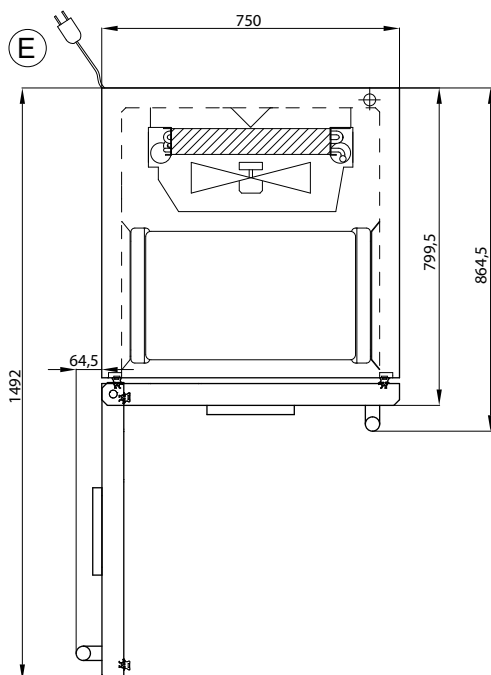
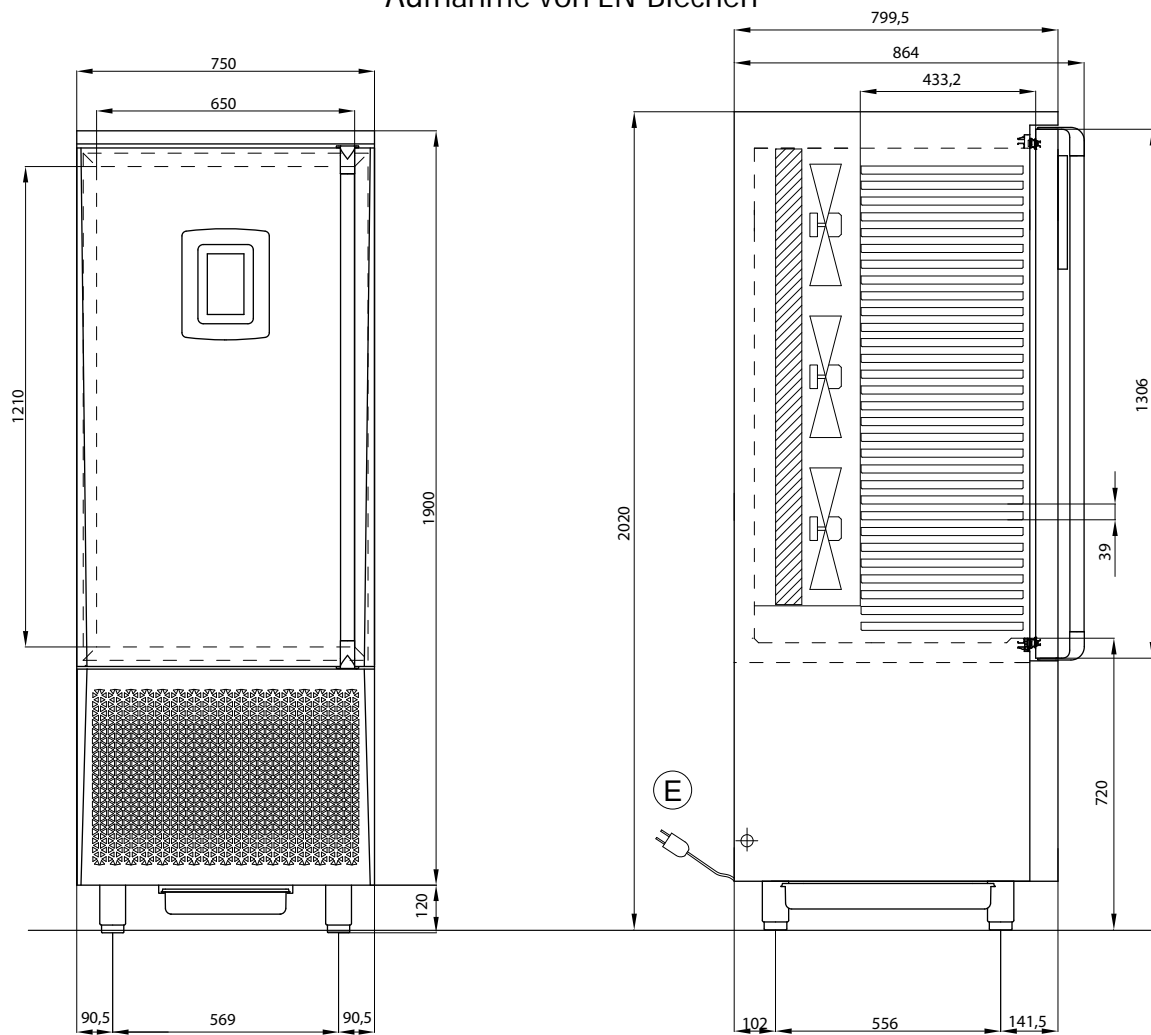


# Masszeichnung Schnellkühler / Schockfroster SKF 15 S

## Aufnahme von GN-Behältern



## Aufnahme von EN-Bleichen



 H MIN 120  
H MAX 165

 CONNESSIONE ELETTRICA  
ELECTRICAL CONNECTION