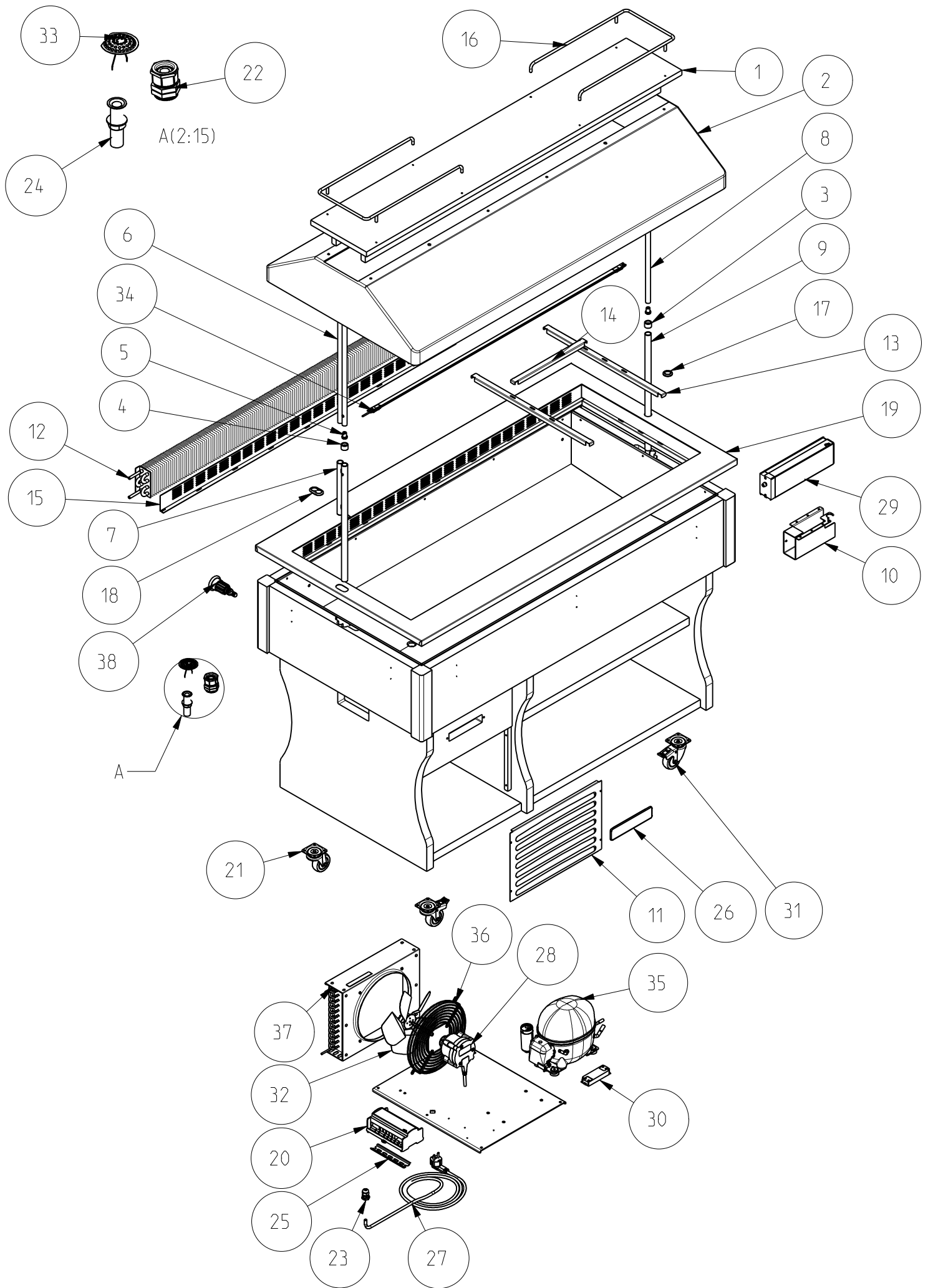


Ersatzteilliste-Explosionszeichnung

Salatbar ISOLA 6 M

[Artikel-Nr.: 4554648022]





1	0820204NS	1 Portacappa / Cover holder / Haube Halter
2	0820306	2 Cappa / Plexiglas cover / Haube
3	0787001	3 Boccola superiore / Upper bush / Obere Buchse
4	0787002	4 Boccola superiore (spaccata) / Upper bush (w.slit) / Obere Buchse (geteilt)
5	0787003	5 Boccola inferiore / Lower bush / Untere Buchse
6	0787005	6 Sfilo doppio maschio / Double male drive / Doppelt F�hrung
7	0787006	7 Sfilo doppio femmina / Double female drive / Doppelt F�hrung
8	0787007	8 Sfilo singolo maschio / Single male drive / Einzel-Ausschubrohr (Innenteil)
9	0787008	9 Sfilo singolo femmina / Single female drive / Einzel-Ausschubrohr (Au�enteil)
10	0867008	10 Supporto attuatore / Actuator holder / Lager f�r Trieb
11	2730335	11 Griglia aerazione / Aeration grid / Bel�ftungsgitter
12	3491902	12 Evaporatore / Evaporator / Verdampfer
13	3610304	13 Traversa / Traverse / Kreuzarm
14	3610305	14 Traversa / Traverse / Kreuzarm
15	3620310	15 Supporto / Support / Lager
16	3610317	16 Bordo portacappa / Edge of the Cover holder / Rand der Haube Halter
17	3617001	17 Guarnizione / Gasket / Dichtung
18	3617002	18 Guarnizione / Gasket / Dichtung
19	36203/2	19 Supporto / Support / Lager
20	A0787	20 Centralina elettronica / Electronic control / Elektronische Tafel
21	A0830	21 Ruota / Wheel / Rad
22	A6302	22 Pressacavo / Cable clip / Kabelhalter
23	A6303	23 Pressacavo / Cable clip / Kabelhalter
24	A7001	24 Piletta completa / Complete draining pipe / Kunststoffrohr mit Gegenmetter, komplett
25	A014807	25 Supporto (DIN)/ Support (DIN)/ Lager (DIN)
26	A0768-11	26 Display / Display / Anzeige
27	A6501	27 Cavo d'alimentazione / Supply cable / Speisekabel
28	B4914	28 Ventilatore / Fan / Ventilator
29	B8303	29 Motoriduttore / Motoreducer / Getriebemotor
30	B8410	30 Alimentatore / Power supply unit / Netzteil
31	C2421	31 Ruota con freno / Wheel with brake / Rader mit Bremse
32	D3310	32 Ventola / Fan / Blasebalg
33	E0204	33 Griglia scarico lavabo / Outlet grate / Auslass Gitter
34	E6442	34 Striscia LED / LED Strip / LED-Streifen
35	F0621	35 Compressore / Compressor / Kompressoraggregat
36	F1301	36 Protezione ventilatore / Fan guard / Ventilatorschutz
37	P331929	37 Condensatore / Condenser / Kondensator
38	X19321	38 Tappo / Plug / Verschu�

Finanzen / Service

28307 Bremen
Thalenhorststraße 15
Tel.+49 421 48557-0
Fax+49 421 488650
bremen@nordcap.de

Vertrieb Ost

12681 Berlin
Wolfener Straße 32/34, Haus K
Tel.+49 30 936684-0
Fax+49 30 936684-44
berlin@nordcap.de

Vertrieb West

40699 Erkrath
Max-Planck-Straße 30
Tel.+49 211 540054-0
Fax+49 211 540054-54
erkrath@nordcap.de

Vertrieb Nord

21079 Hamburg
Großmoorbogen 5
Tel.+49 40 766183-0
Fax+49 40 770799
hamburg@nordcap.de

Vertrieb Süd

55218 Ingelheim
Hermann-Bopp-Straße 4
Tel.+49 6132 7101-0
Fax+49 6132 7101-20
ingelheim@nordcap.de



www.nordcap.de