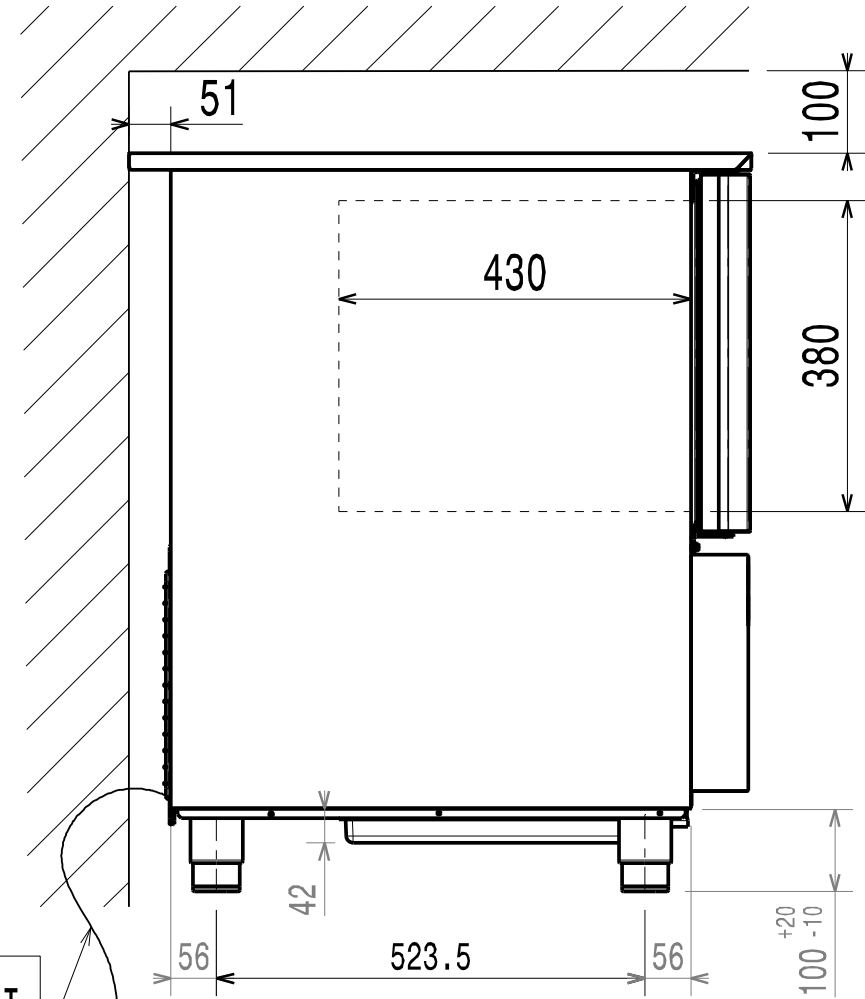
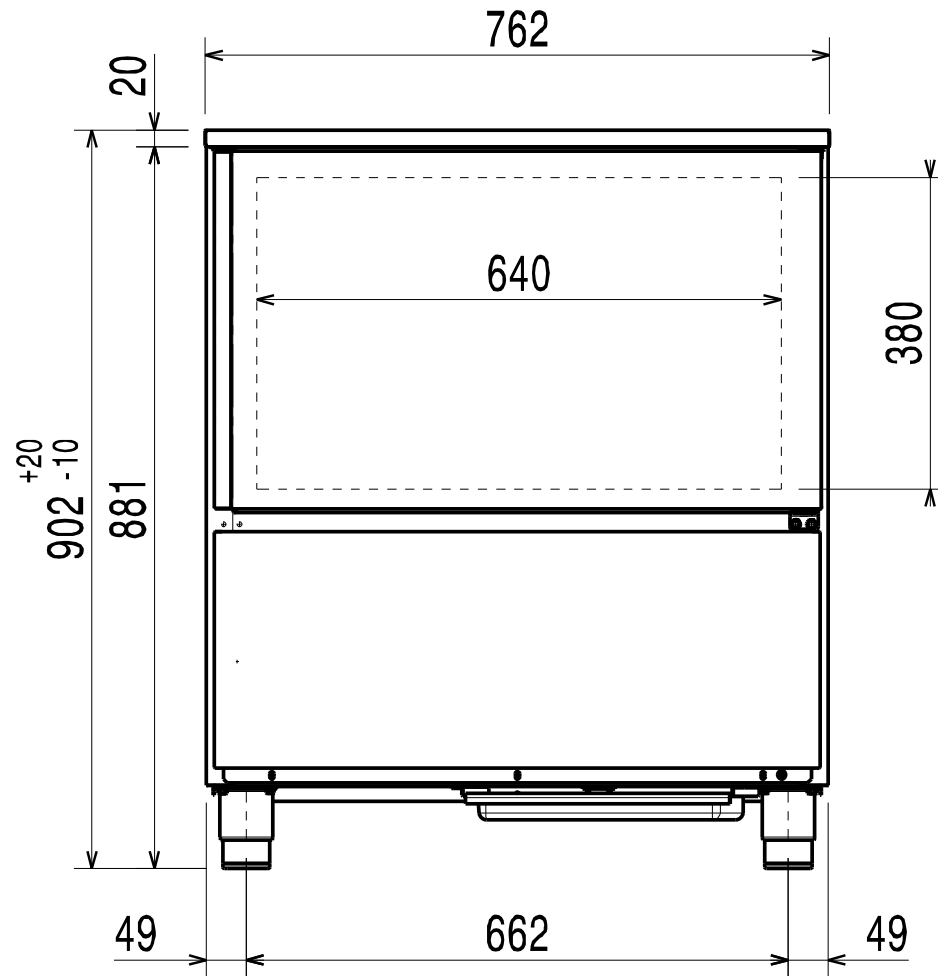


Masszeichnung

Schnellkühler / Schockfroster SF 25/15-CW CRI O CHILL



EI

