

# RIVACOLD

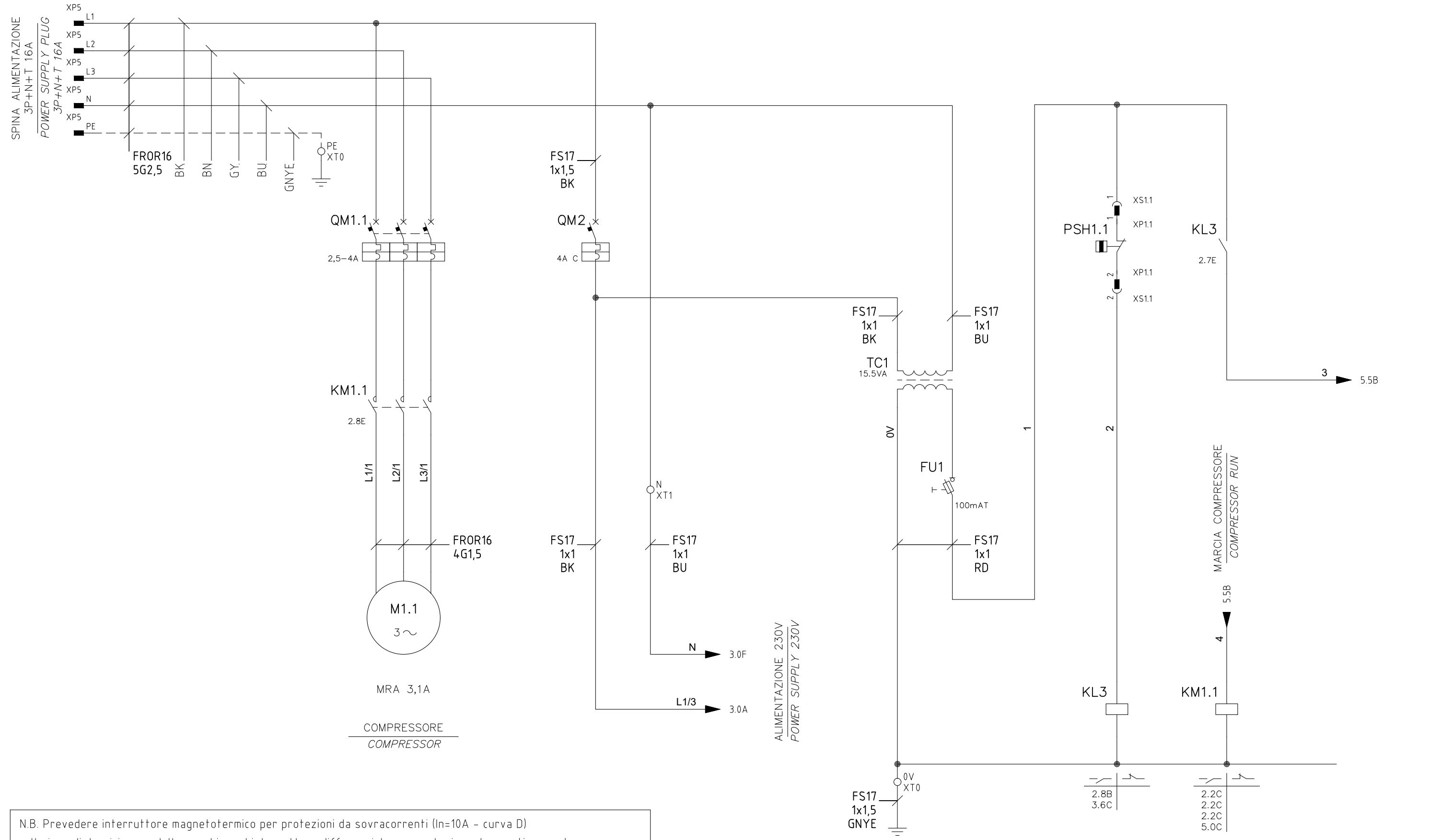
## MASTERING COLD

Non è permesso consegnare a terzi o riprodurre questo documento né, utilizzare il contenuto o renderlo comunque noto a terzi senza la nostra autorizzazione esplicita. Ogni infrazione comporta il risarcimento dei danni subiti. E' fatta riserva di tutti i diritti derivati da brevetti o modelli.

PROGETTO  
BANCA DIS.  
TIPICO

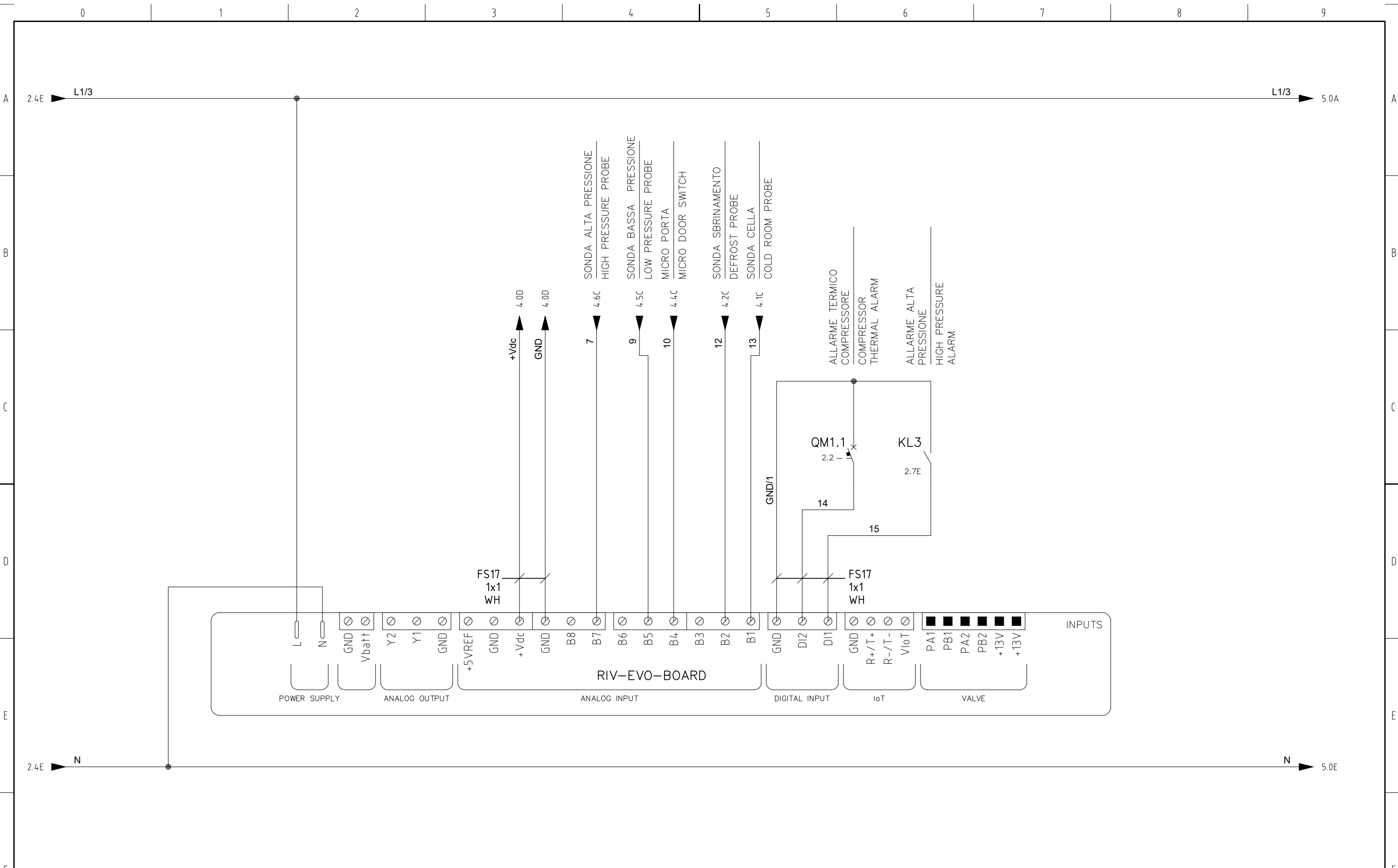
NJX2215US-M		NORMA: NORM:	CE CEI EN 60204-1
CORRENTE MASSIMA: MAXIMUM CURRENT:	5,1A	TENSIONE ESERCIZIO: POWER SUPPLY:	400V / 3F+N~ / 50Hz / ±10%
CORRENTE ASSORBITA ALLE CONDIZIONI DI LAVORO: CURRENT CONSUMPTION AT WORKING POINT:	2,1A	TENSIONE CIRCUITI AUSILIARI: AUXILIARY CIRCUITS VOLTAGE:	230V
		TENSIONE CONTROLLO ELETTRONICO: ELECTRONIC CONTROL POWER SUPPLY:	230V
POTENZA ASSORBITA ALLE CONDIZIONI DI LAVORO: POWER CONSUMPTION AT WORKING POINT:	1,18kW		
BT		CORRENTE CORTO CIRCUITO: SHORT CIRCUIT CURRENT:	I <sub>cc</sub> 10kA
R290		NORMA RIF: NORM REF:	CEI EN 60947-2
		CODICE MACCHINA: MACHINE CODE:	2127-0012
		CODICE QUADRO ELETTRICO: ELECTRICAL BOARD CODE:	5603-0035

REV.	MODIFICA	DATA	FIRMA	APPR.	ROSSI	SOST. IL :	SOST. DA :	FILE : EBW12L24000P.dwg	RIVACOLD MASTERING COLD	BE-WT301LA40P12 1X300 BT 1 COMP.	EBW12L24000P	= +
										COPERTINA COVER	5603-0035	FG. 1 8 F.S. 2

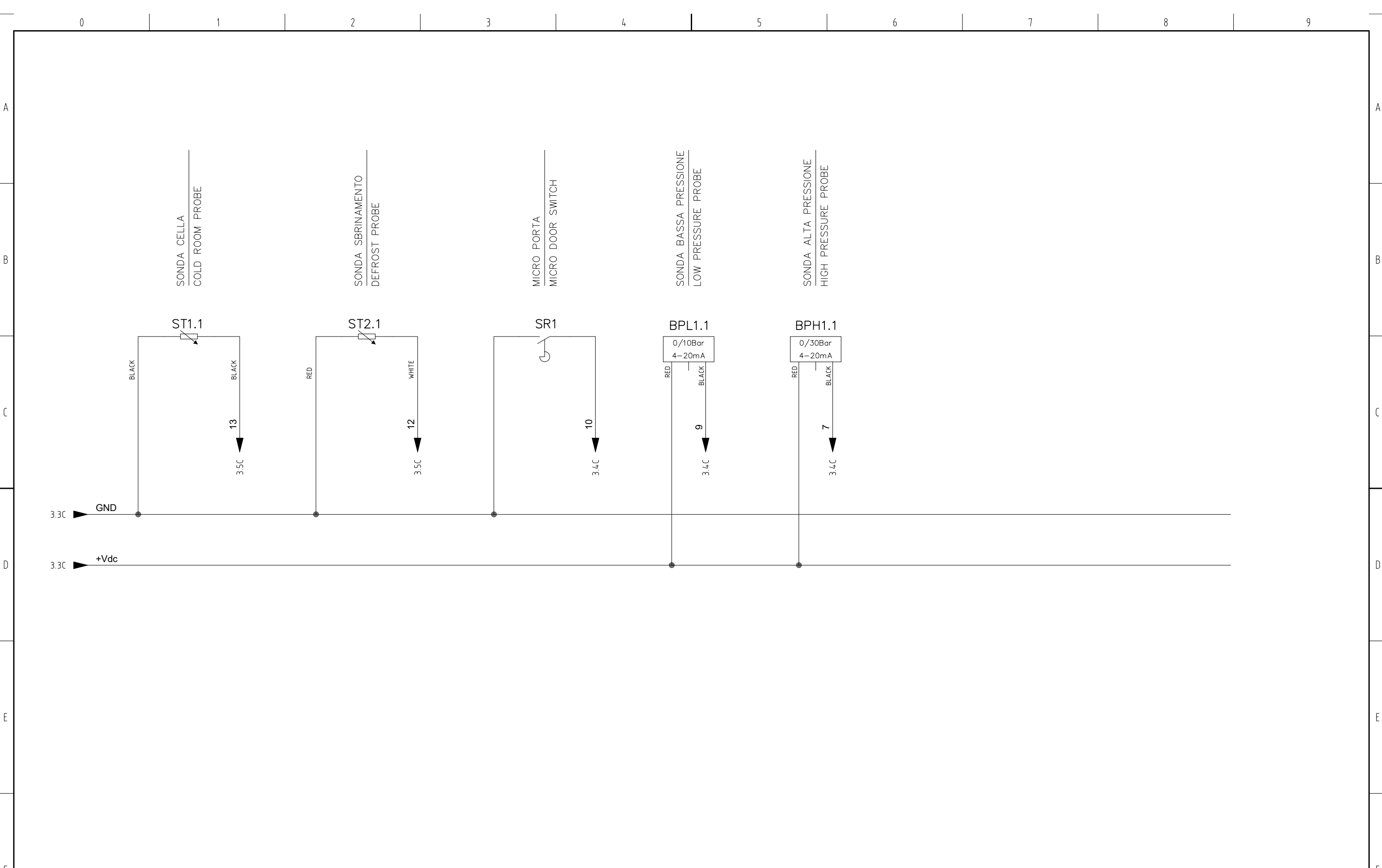


N.B. Prevedere interruttore magnetotermico per protezioni da sovracorrenti (In=10A - curva D) nelle immediate vicinanze della macchina ed interruttore differenziale per protezione da guasti verso terra  
 N.B. Provide a circuit breaker (CB) for overcurrent protection (In=10A - Tripping Characteristic: D) in the immediate vicinity of the machine and residual circuit device (RCD) for earth fault/residual current protection

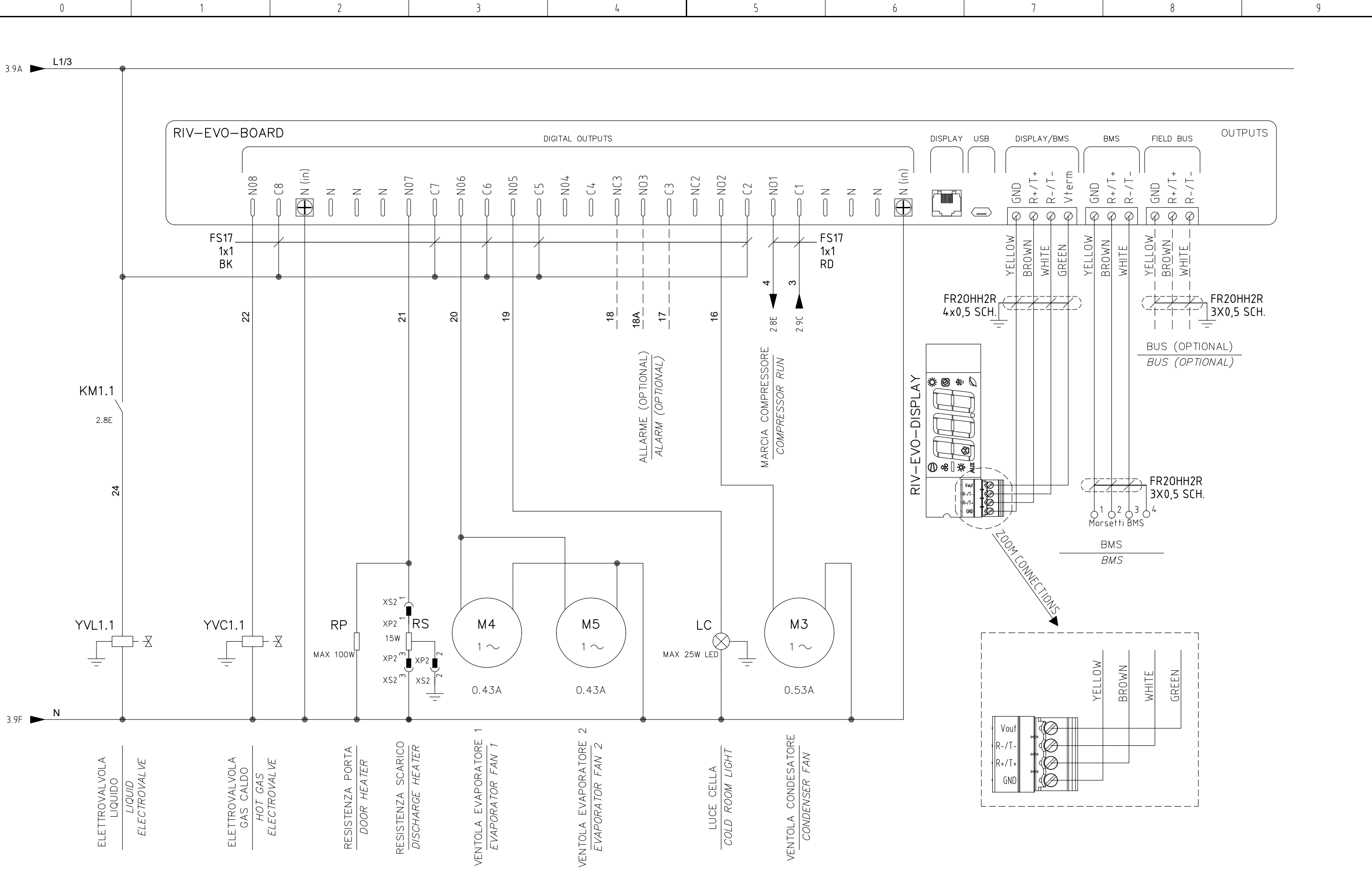
REV.	MODIFICA	DATA	FIRMA	APPR.	ROSSI	SOST. IL :	SOST. DA :	FILE : EBW12L24000P.dwg	RIVACOLD MASTERING-COLD	BE-WT301LA40P12 1X300 BT 1 COMP.	EBW12L24000P	=	
										POTENZA COMPRESSORE+TRASFORMATORE TRANSFORMER+COMPRESSOR POWER			
											5603-0035		FG. 2 8 F.S. 3



REV.	MODIFICA	DATA	FIRMA	APPR.	ROSSI	SOST. IL :	SOST. DA :	FILE : EBW12L24000P.dwg	BE-WT301LA40P12 1X300 BT 1 COMP.	EBW12L24000P	=	
									INPUTS STRUMENTO ELETTRONICO ELECTRONIC INSTRUMENT INPUTS		5603-0035	FG. 3 8 F.S. 4



				DATA	28/11/19				BE-WT301LA40P12 1X300 BT 1 COMP.	EBW12L24000P	=
				DISEGN.	ROSSI						+
				VISTO						SONDE PROBES	
REV.	MODIFICA	DATA	FIRMA	APPR.	ROSSI	SOST. IL :	SOST. DA :	FILE : EBW12L24000P.dwg		5603-0035	F.S. 5



REV.	MODIFICA	DATA	FIRMA	APPR.	ROSSI	SOST. IL :	SOST. DA :	FILE : EBW12L24000P.dwg	BE-WT301LA40P12 1X300 BT 1 COMP.	EBW12L24000P	=	
									OUTPUTS STRUMENTO ELETTRONICO ELECTRONIC INSTRUMENT OUTPUTS			
										5603-0035		FG. 5 8 F.S. 6



BE-WT301LA40P12  
1X300 BT 1 COMP.

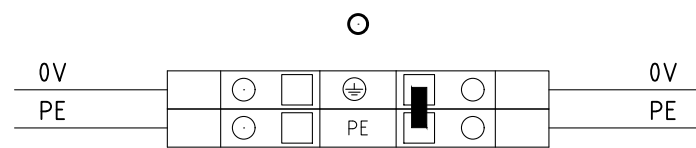
EBW12L24000P

OUTPUTS STRUMENTO ELETTRONICO  
ELECTRONIC INSTRUMENT OUTPUTS

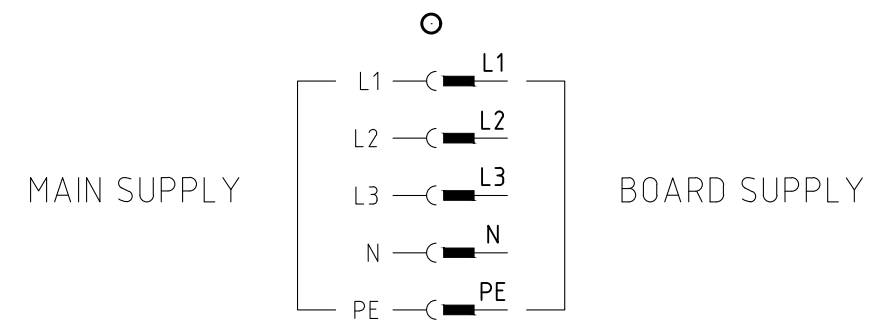
5603-0035

FG. 5 8  
F.S. 6

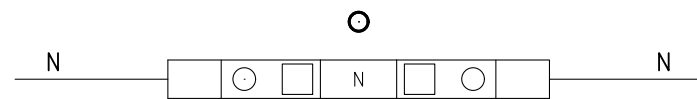
=QG - XT0  
GRUOND TERMINAL



=QG - XP5  
POWER SUPPLY PLUG

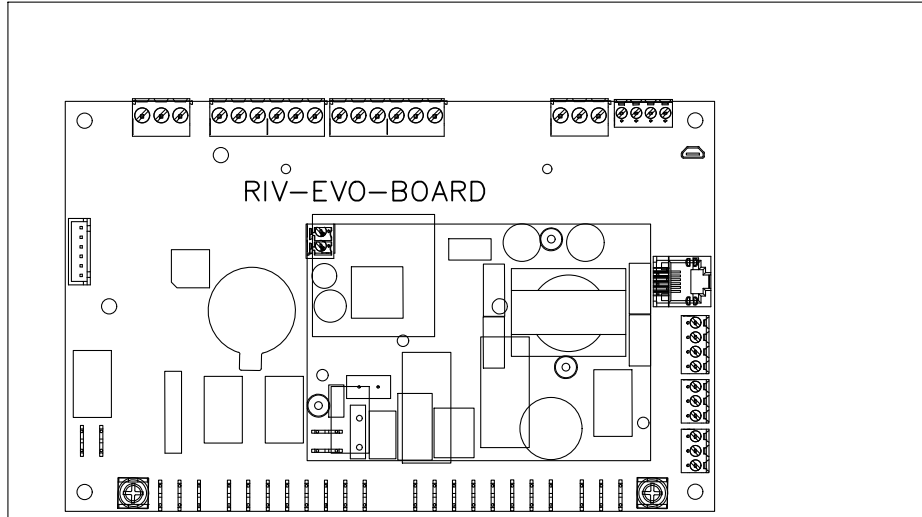


=QG - XT1  
MAIN TERMINAL

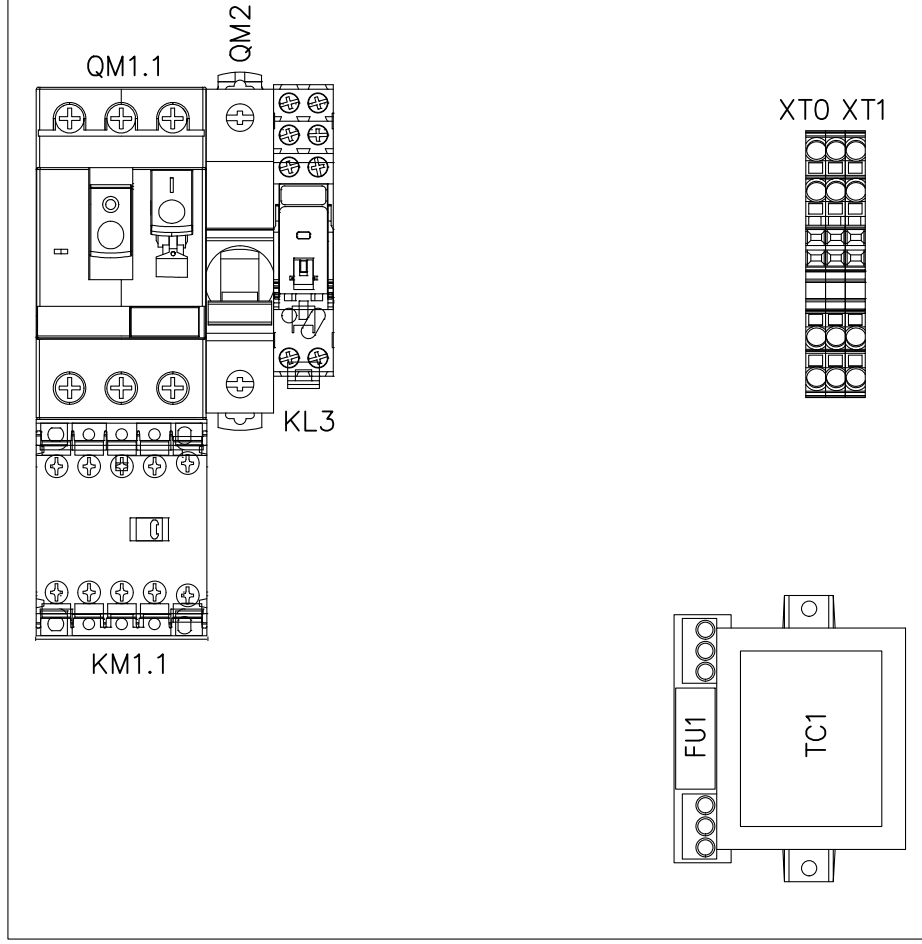


				DATA	28/11/19				BE-WT301LA40P12 1X300 BT 1 COMP.	EBW12L24000P	=	
				DISEGN.	ROSSI							+
				VISTO								
REV.	MODIFICA	DATA	FIRMA	APPR.	ROSSI	SOST. IL :	SOST. DA :	FILE : EBW12L24000P.dwg	MORSETTIERA TERMINAL BOARD		5603-0035	FG. 6 8 F.S. 7





25 x 80



PIASTRA 240x416  
SCALA 1:2

				DATA	28/11/19				BE-WT301LA40P12 1X300 BT 1 COMP.	EBW12L24000P	=
				DISEGN.	ROSSI				LAYOUT INTERNO INTERNAL LAYOUT		+
REV.	MODIFICA	DATA	FIRMA	APPR.	ROSSI	SOST. IL :	SOST. DA :		FILE : EBW12L24000P.dwg		5603-0035