

# Aufbauanleitung

## Salatbar ISOLA 6 M UM

[Art. 4554642102]





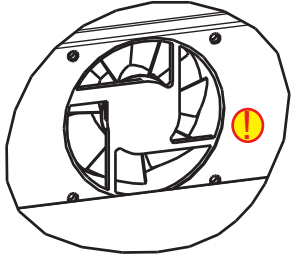
INSTALLAZIONE E USO  
INSTALLATION AND USE  
ZUSAMMENBAU  
UND BETRIEB  
INSTALACIÓN Y USO  
INSTALLATION ET  
MODE D'EMPLOI

Italiano **I**  
English **UK**  
Deutsch **D**  
Español **E**  
Français **F**

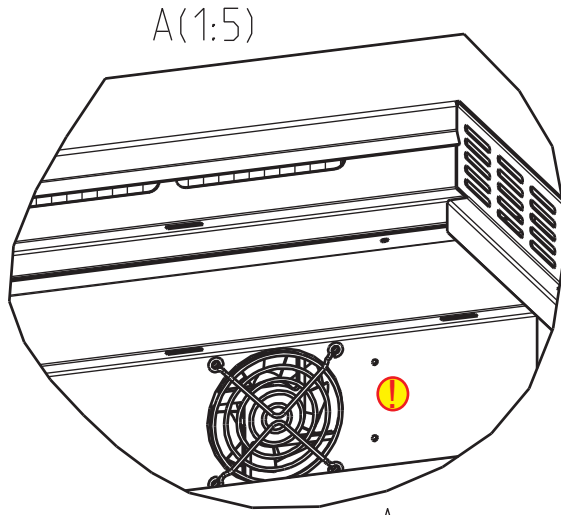




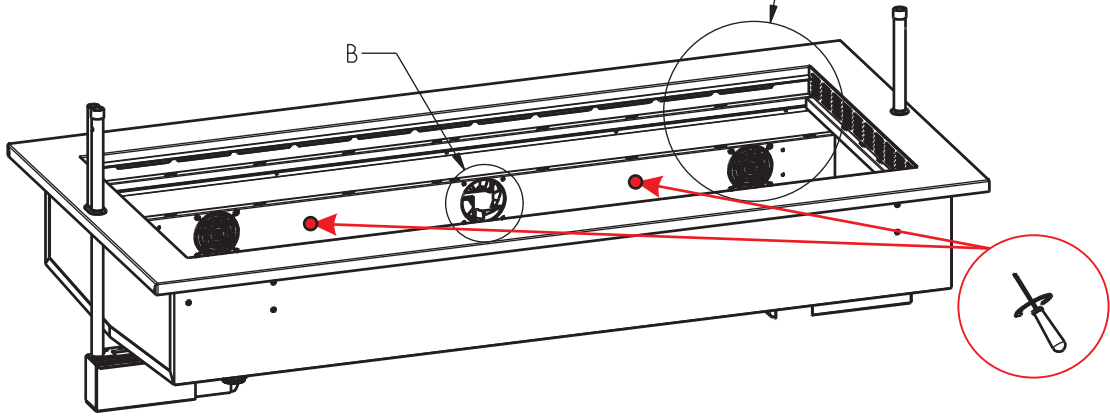
1a



B(1:5)

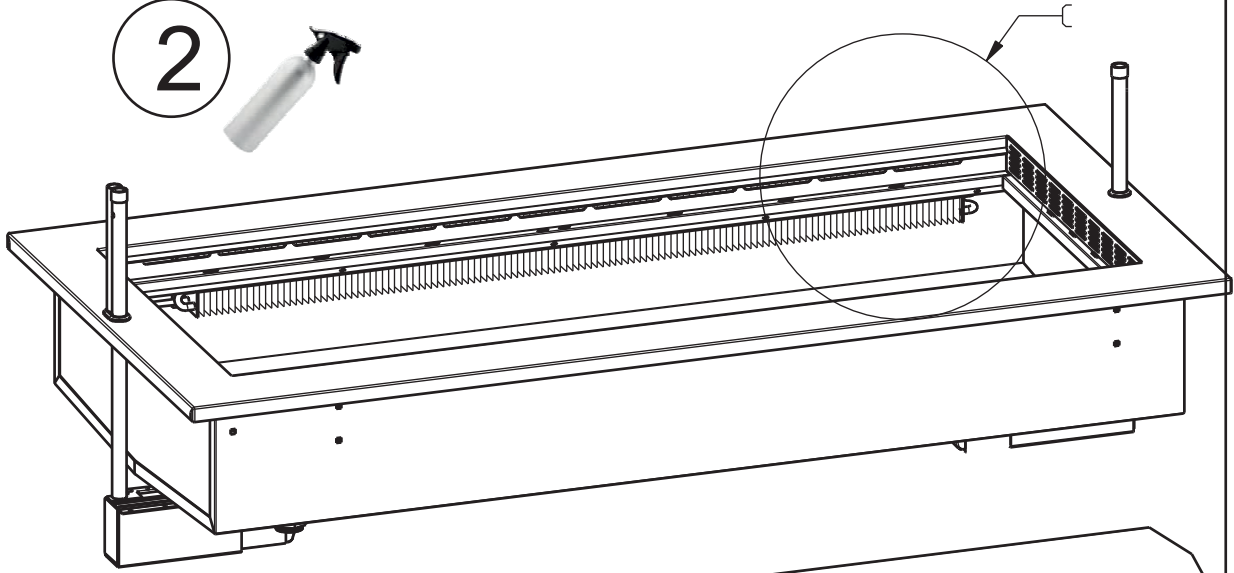


A(1:5)




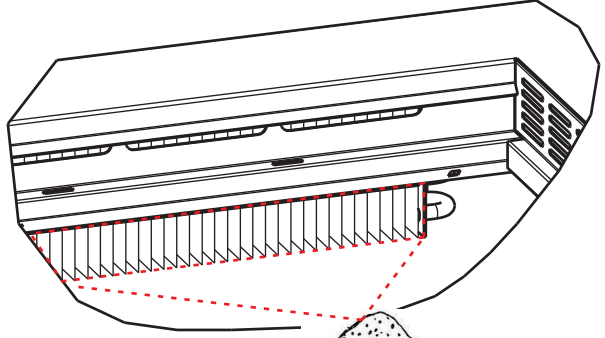
1

2



OGNI DUE MESI - EVERY TWO MONTHS  
CADA DOS MESES


 ACQUA E DETERGENTE NEUTRO  
 WATER AND NEUTRAL CLEANER  
 WASSER UND NEUTRALE REINEGER  
 EAU ET NETTOYANT NEUTRE  
 AGUA Y JABÓN NEUTRO

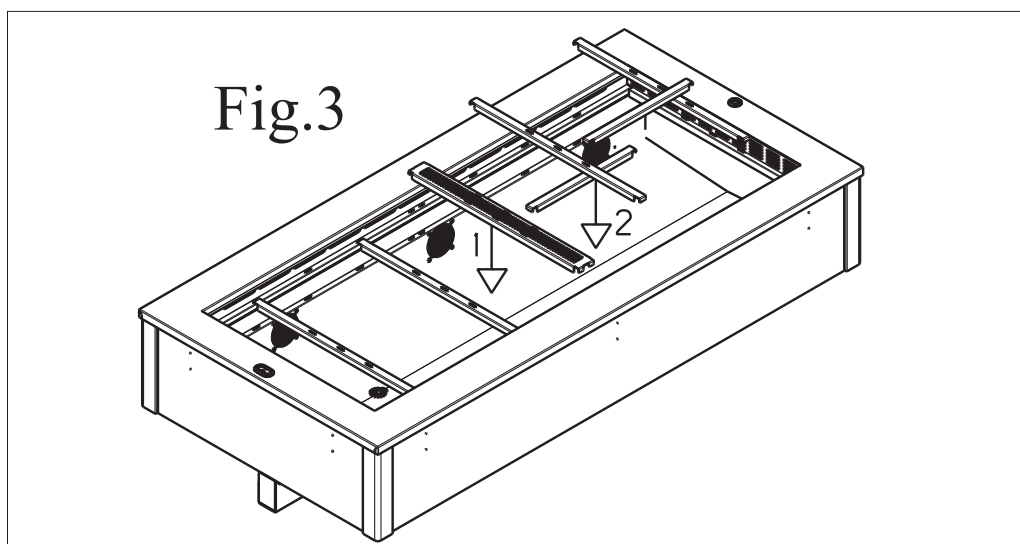
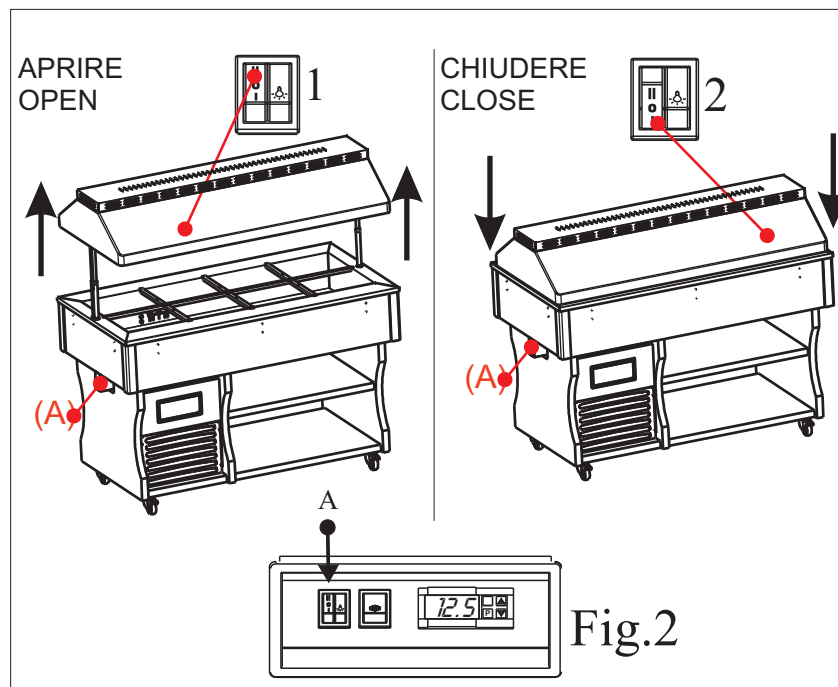
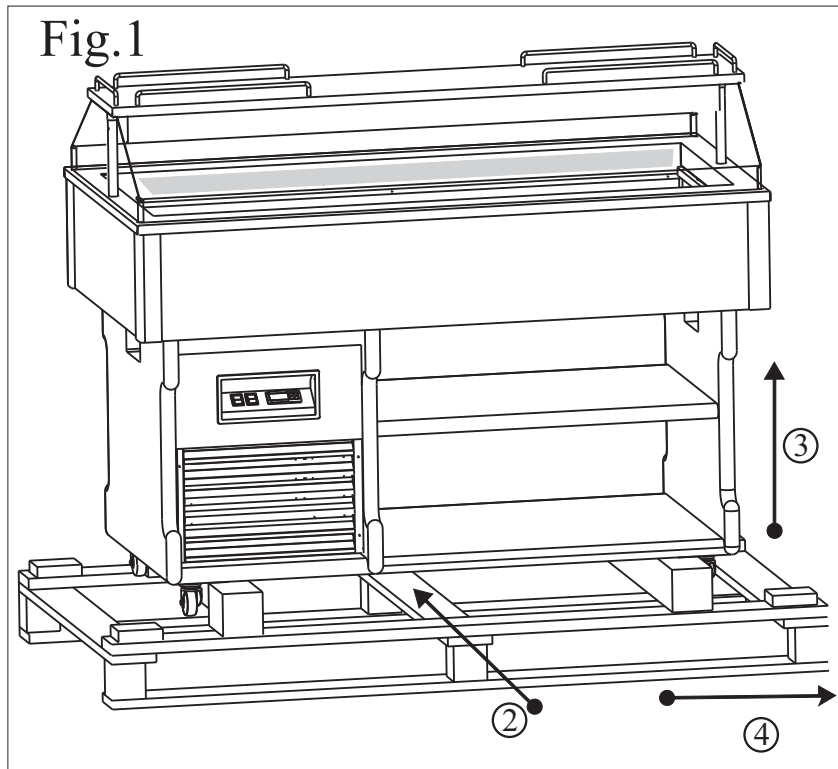


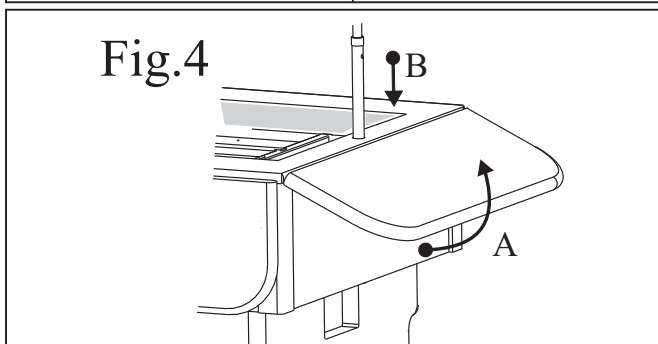
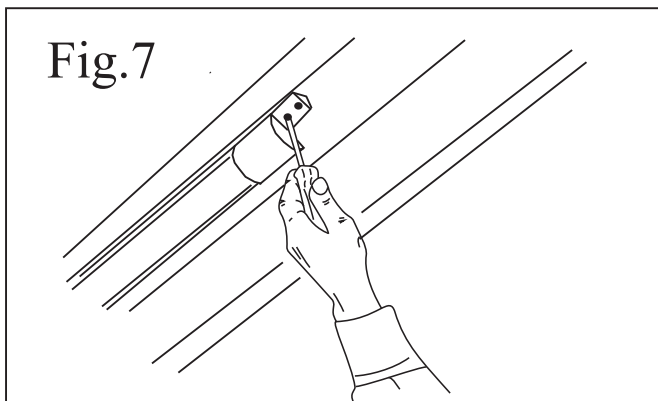
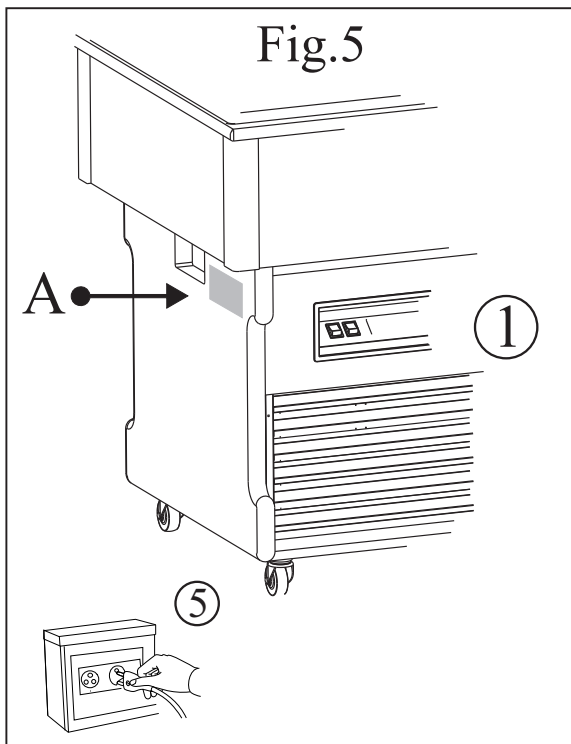
C(1:5)



3







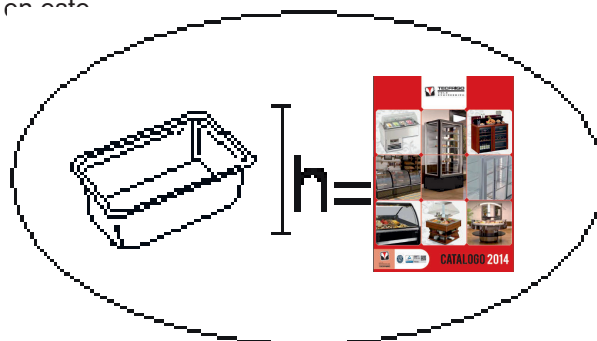
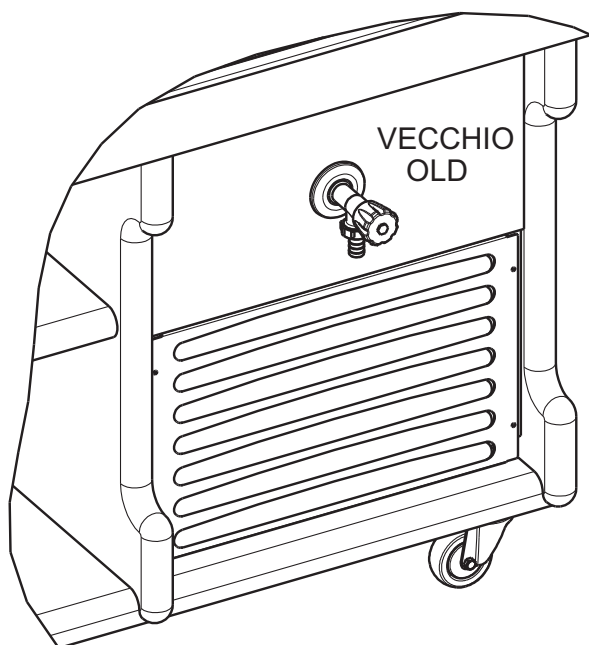
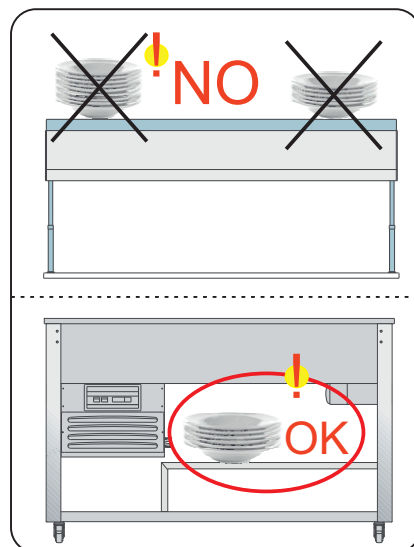
Il **non** buon funzionamento della macchina causato da inosservanza di quanto spiegato e/o mostrato in questo manuale, declina ogni tipo di responsabilità per Tecfrigo SPA.

Tecfrigo SPA declines any responsibility if the bad performance of the equipment is caused by non compliance to what is shown and/or explained in this manual.

Das nicht reibungslose Betrieb des Geraetes, verursacht durch Nichtbeachtung wie in diesem Handbuch dargestellt ist, übernimmt keine Haftung für Tecfrigo Spa.

Le mauvais fonctionnement de la machine causés par le non-respect comme expliqué et / ou illustrés dans ce manuel, décline toute la responsabilité de Tecfrigo spa

Tecfrigo SPA declina toda responsabilidad si el mal funcionamiento del equipo es causado por el incumplimiento de lo que se muestra y/o se explica en este manual.



Rimuovere **OGNI GIORNO** l'acqua in eccesso mediante l'apposito tappo. Remove **EVERYDAY** the water in excess by means of the appropriate drain cap.

Entfernen Sie **JEDEN TAG** das überschüssige Wasser durch den vorgesehenen Stopfen.

Eliminar **TODOS LOS DIAS** el exceso de agua, a través del tapón de drenaje.

**TOUS LES JOURS** enlever l'excès d'eau par le bouchon de vidange.



