

Bedienungsanweisung

Salatbar ISOLA 6 M

[Artikel-Nr.: 4554648022]



Fig.1

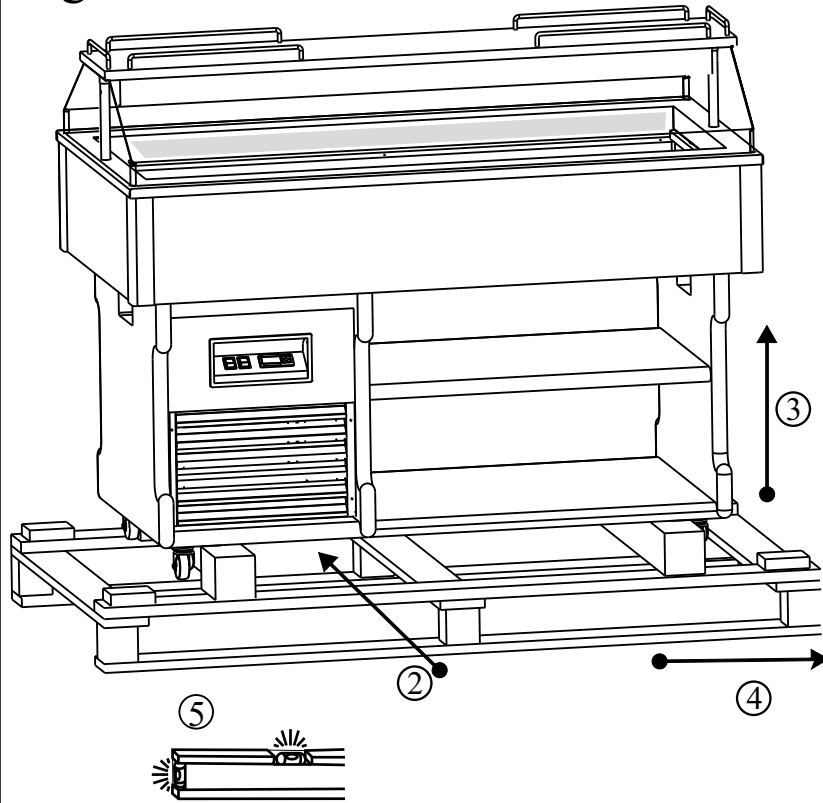
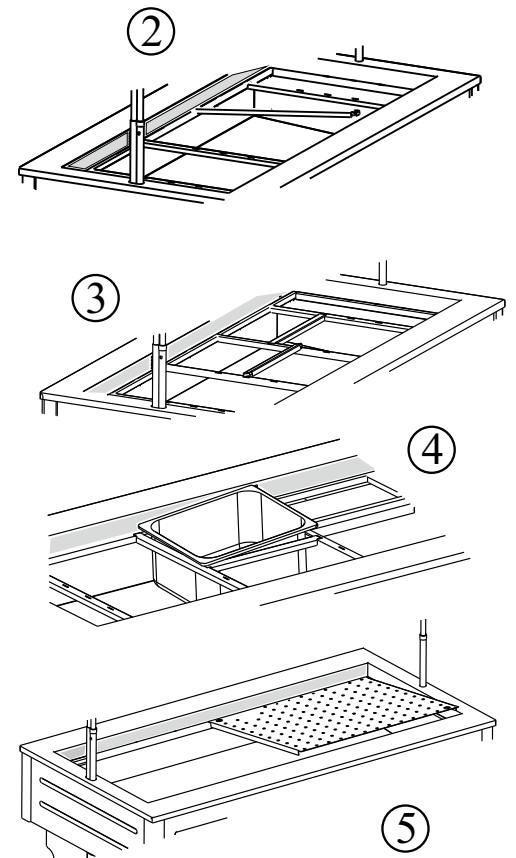
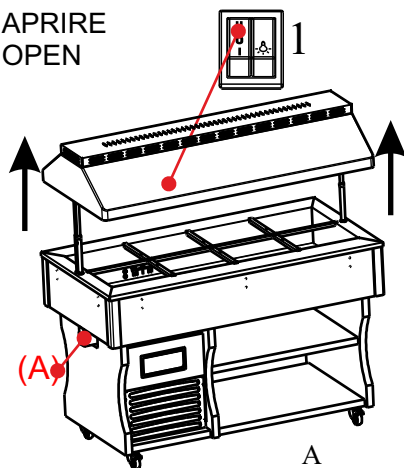


Fig.3



APRIRE
OPEN



CHIUDERE
CLOSE

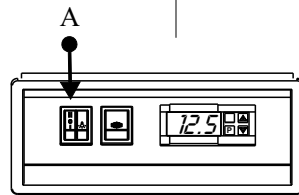
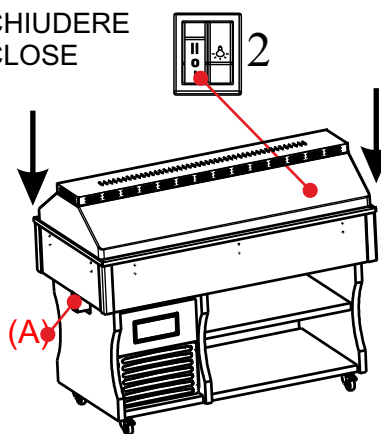


Fig.2

Fig.4

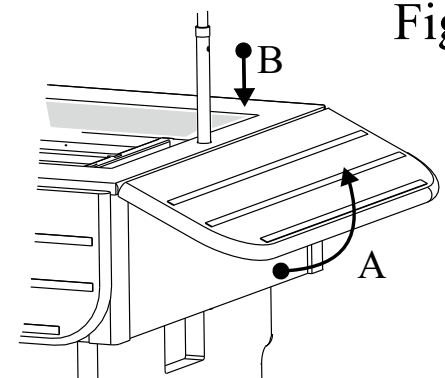
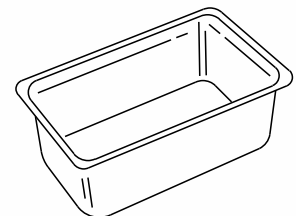
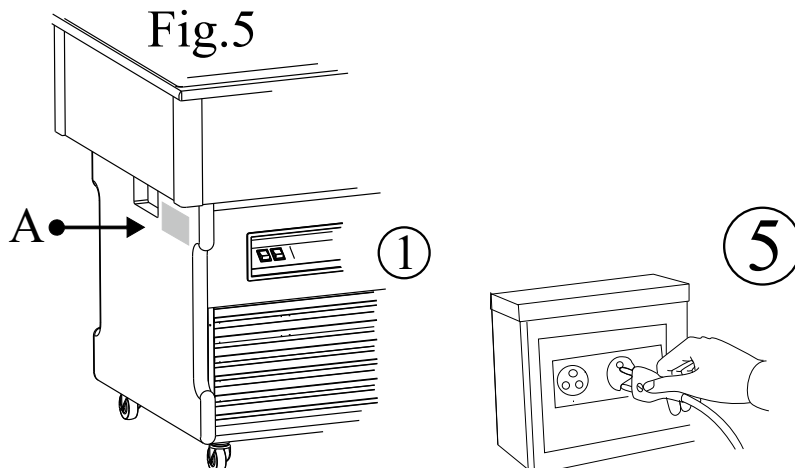


Fig.5



NO POLICARBONATO
NO POLYCARBONATE
NO POLYCARBONAT
NO POLYCARBONATE
NO ПОЛΥΚΑΡΒΟΝΙΚΑ

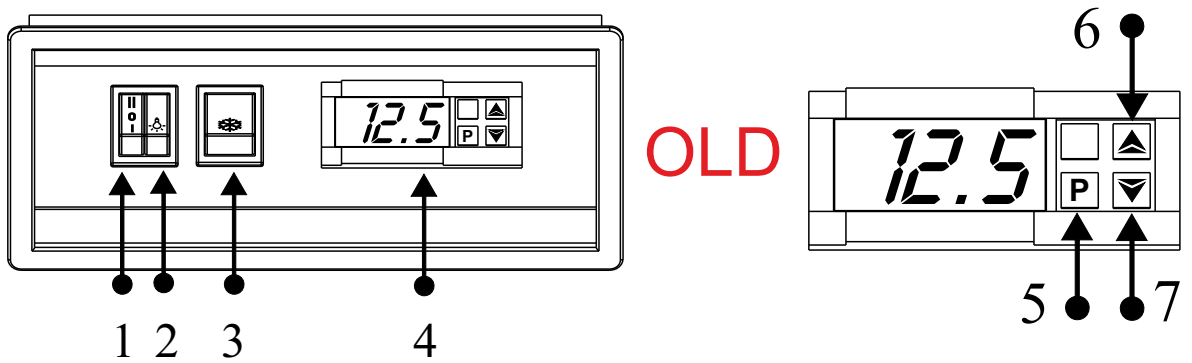
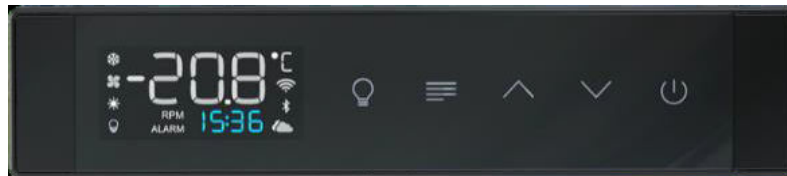


Fig.6



NEW

Italiano:

UTILIZZARE IL MANUALE DELLA CENTRALINA (FLEX) CHE TROVATE ALL'INTERNO DELLA VETRINA.

Inglese:

USE THE CONTROL UNIT MANUAL (FLEX) THAT YOU FIND INSIDE THE SHOWCASE.

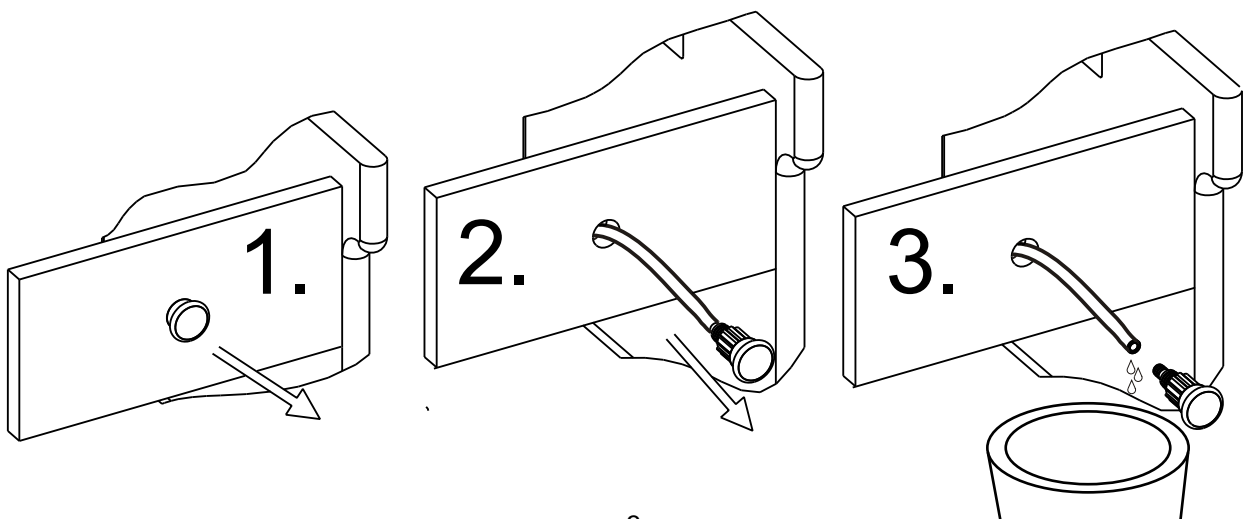
Tedesco:

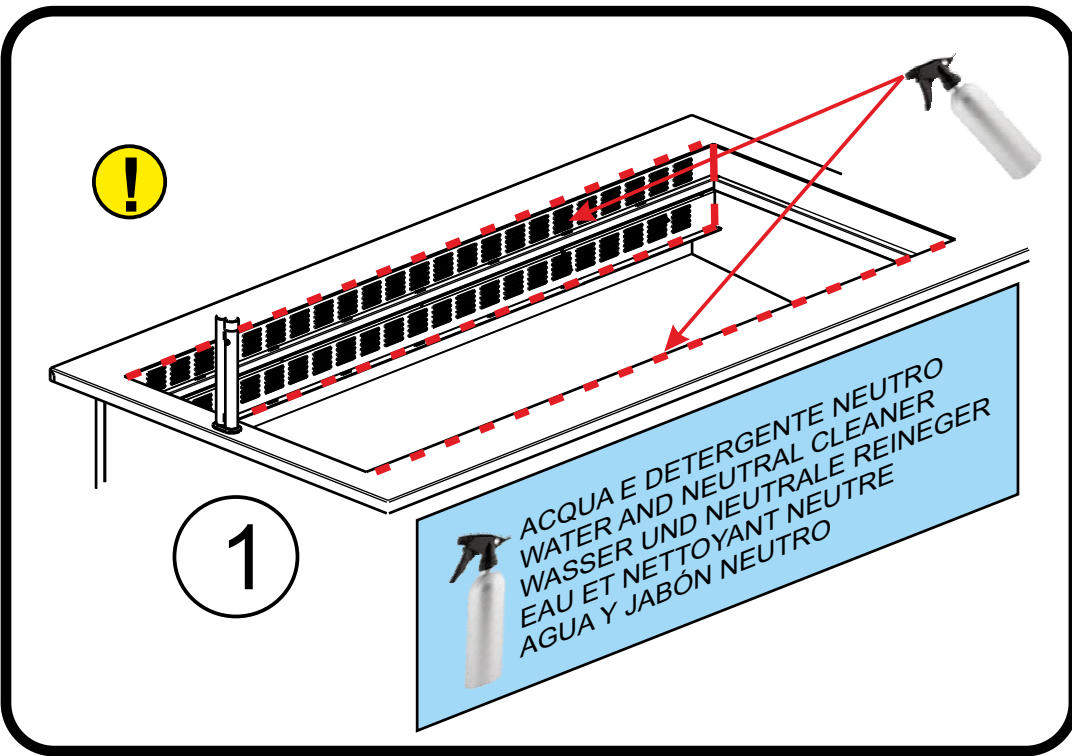
BENUTZEN SIE DAS HANDBUCH FÜR DIE STEUEREINHEIT (FLEX), DAS SIE INNEN DAS GERÄT FINDEN.

Francese:

UTILISEZ LE MANUEL DU RÉGULATEUR (FLEX) QUE VOUS TROUVEREZ À L'INTÉRIEUR DE LA VITRINE.

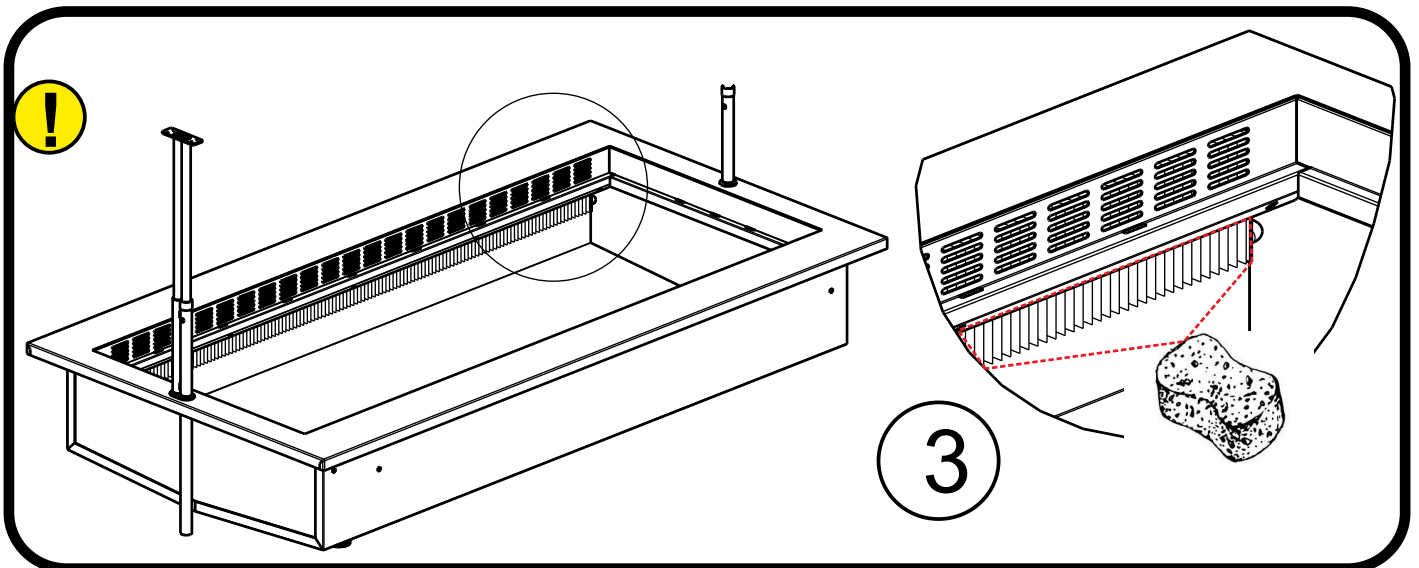
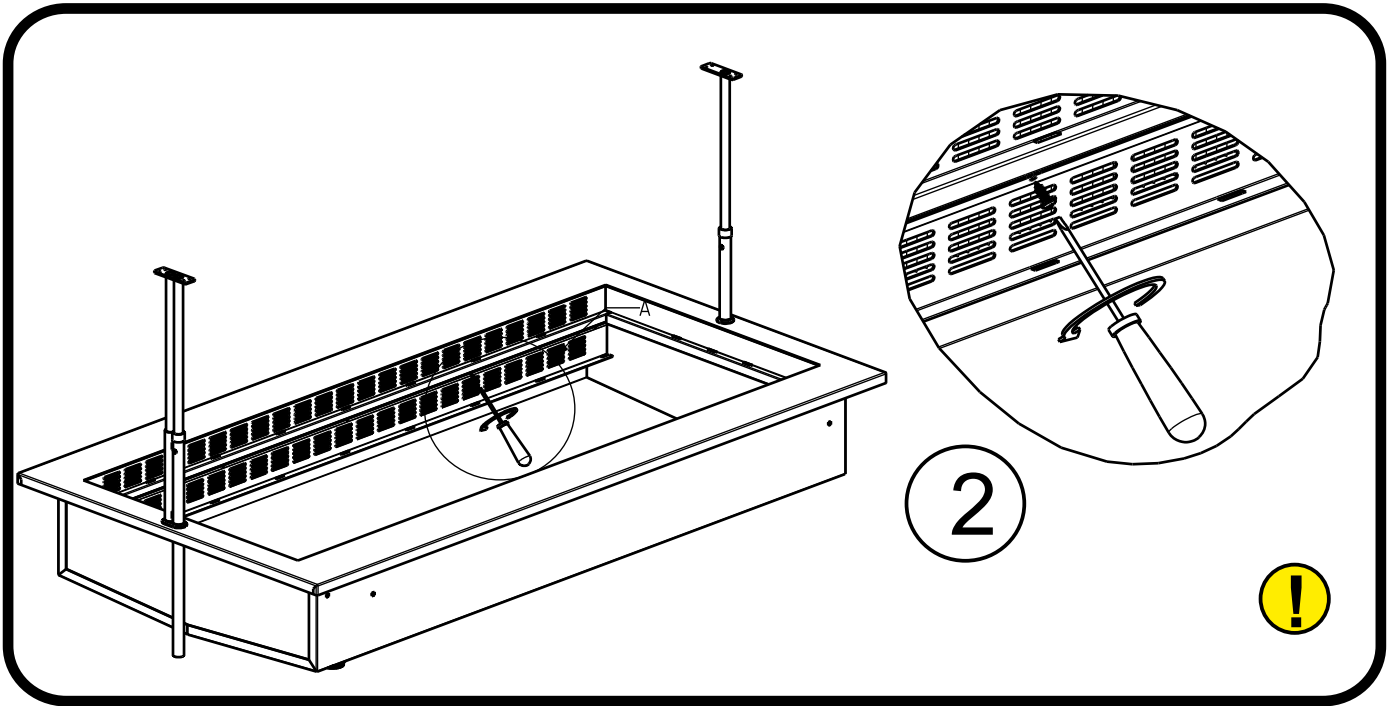
- Se il cavo di alimentazione è danneggiato, deve essere sostituito dal produttore, dal suo centro di assistenza o da personale qualificato per evitare rischi
- If the supply cord is damaged, it must be replaced by the manufacturer, its service agent, or similarly qualified persons in order to avoid a hazard.
- Wenn die Anschlussleitung beschädigt ist, darf sie nur von einem autorisierten Kundendienst ausgetauscht werden, um Gefahr zu vermeiden.
- Si le câble d'alimentation est endommagé, il doit être remplacé par le fabricant, des représentants ou des professionnels agréés afin d'éviter les dangers.
- Si el cable de alimentación está dañado, debe ser reemplazado por el fabricante, por su Centro de servicio o personal calificado para evitar riesgos





OGNI DUE MESI - EVERY TWO MONTHS

CADA DOS MESES



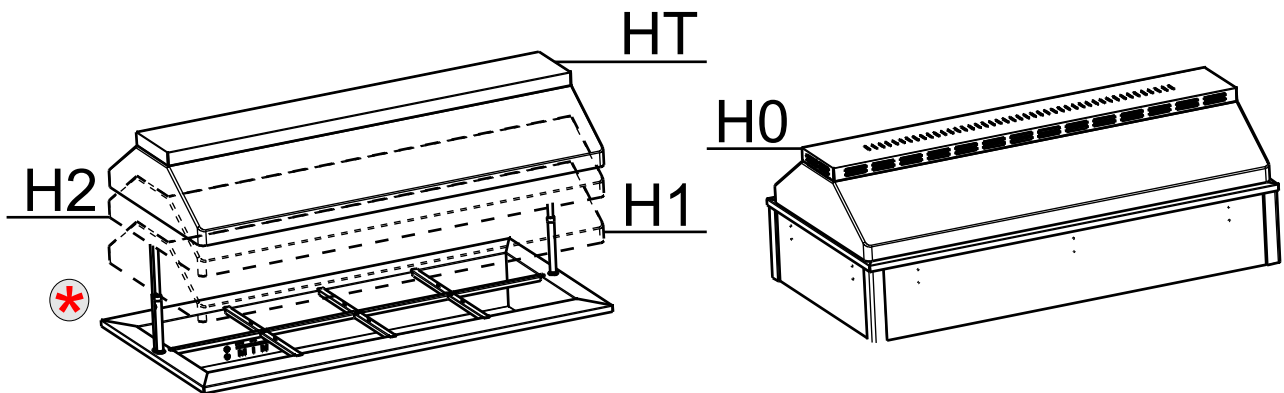
Se si utilizza la cappa non completamente aperta “H1” e poi si dovesse cambiarle di nuovo l’altezza d’apertura in “H2 ...”, prima vanno resettati gli attuatori (A)(FIG.2), portando SEMPRE a fine corsa, superiore o inferiore, la cappa. Per evitare eventuali disassamenti fra loro. **IMPORTANTISSIMO**

When using the dome not completely open “H1” and afterwards one changes again the height of the opening like “H2”, you have to reset before the lifting motors (motoreducers) (A)(FIG.2) bringing the dome ALWAYS at its upper or lower limit stop. This to avoid any eventual misalignment between the two motoreducers. **VERY IMPORTANT !**

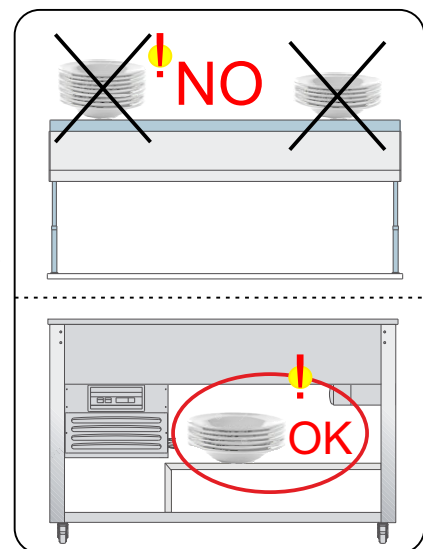
Wenn die Abdeckhaube nicht komplett hochgefahren utilized wird “H1” und die Hoehe zwischendurch verstellt wird “H2”, muss man Antriebmotore (A) (FIG.2) zurueckstellen (Reset) und die Abdeckhaube IMMER komplett hochfahren oder komplett herunterfahren um Fluchtfehler zu vermeiden. **SEHR WICHTIG**

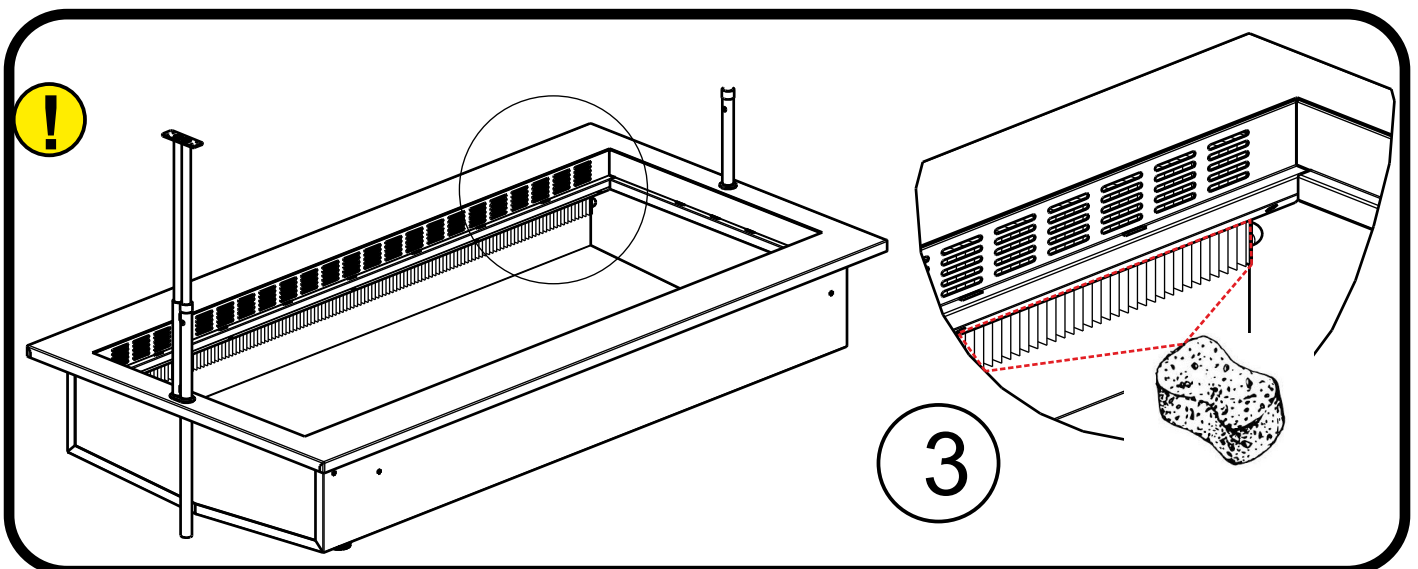
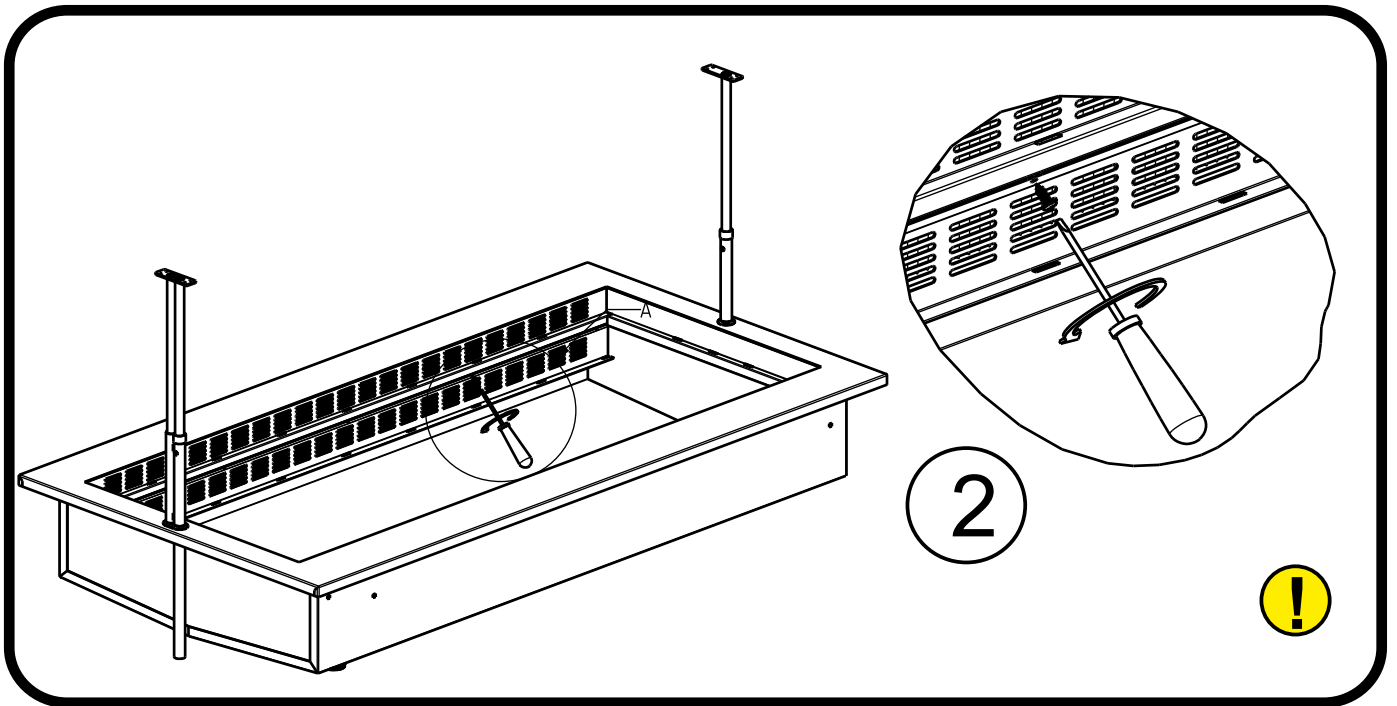
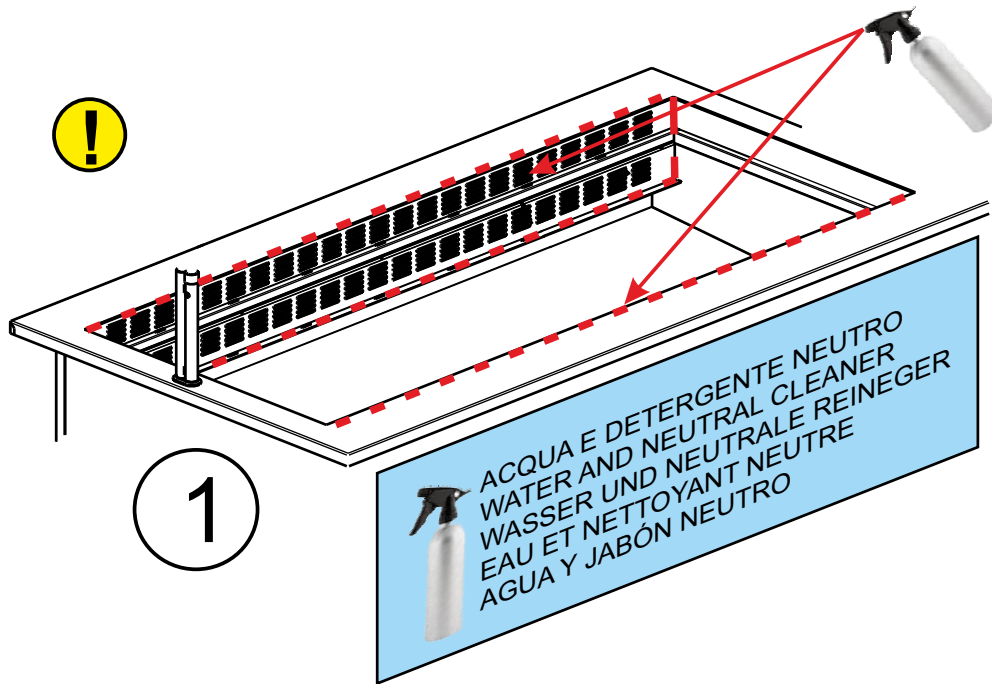
MUY IMPORTANTE. Si la campana se usa no completamente elevada H1 y en seguida se cambia el nivel de elevación en H2 , hay que reajustar los motores (A)(FIG.2) llevando SIEMPRE la campana, hasta el limite, inferior o superior, para evitar posible desviaciones entre los motores.

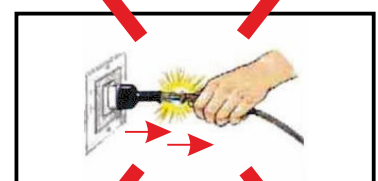
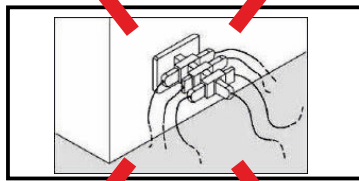
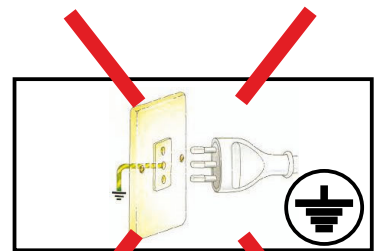
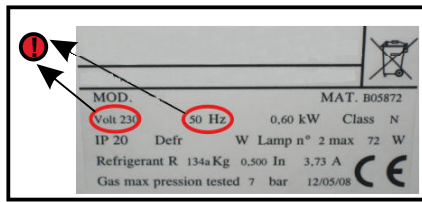
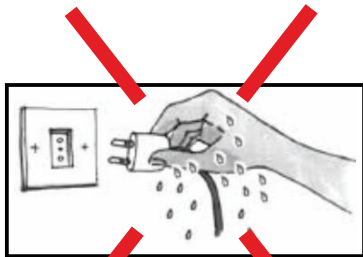
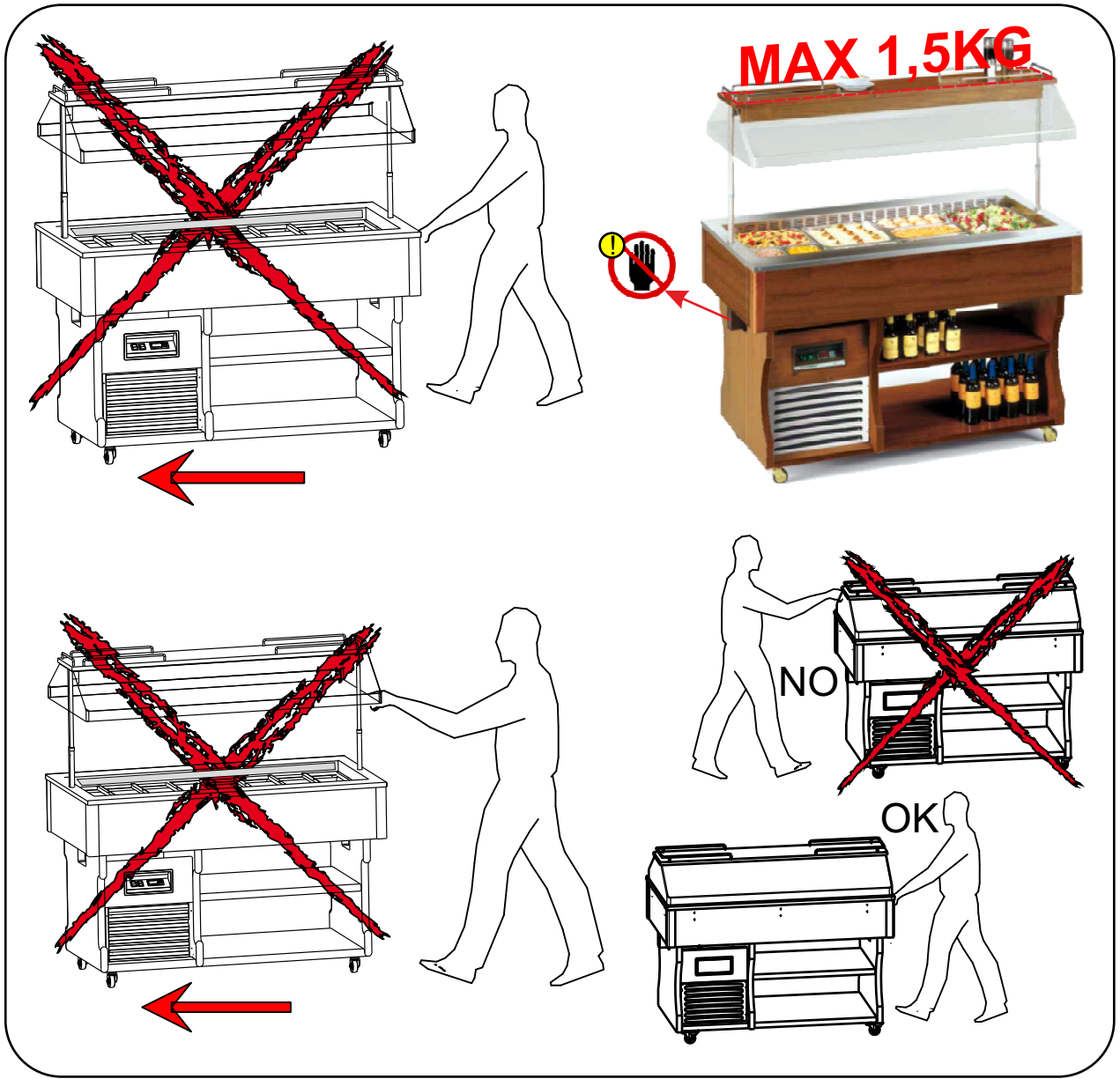
Dans le cas où le couvercle n'est pas complètement ouvert « H1 » et vous devez le ouvrir encore en «H2 » , avant de faire ça il faut réinitialiser les motoreducteurs (A)(FIG.2) en conduisant TOUJOURS en fin de course vers le haut ou vers le bas, le couvercle. Cela pour éviter tout défaut d'alignement entre eux. **TRES IMPORTANT**



- ⚠ Il **non** buon funzionamento della macchina causato da inosservanza di quanto spiegato e/o mostrato in questo manuale, declina ogni tipo di responsabilità.
- ⚠ We decline any responsibility if the bad performance of the equipment is caused by non compliance to what is shown and/or explained in this manual.
- ⚠ Das nicht reibungslose Betrieb des Geraetes, verursacht durch Nichtbeachtung wie in diesem Handbuch dargestellt ist, übernimmt keine Haftung.
- ⚠ Le mauvais fonctionnement de la machine causés par le non-respect comme expliqué et / ou illustrés dans ce manuel, décline toute la responsabilité
- ⚠ Esta compañía declina toda responsabilidad si el mal funcionamiento del equipo es causado por el incumplimiento de lo que se muestra y/o se explica en este manual.







Bedienungshandbuch

Bedienungshandbuch:

- 1)Verpackungsöffnung.
- 2)Öffnung der schutzkuppel
- 3)Reinigung der innenwanne
- 4)Reinigung der kuppel und der aussenflächen.
- 5)Stützende abstandshalter der schalen und gebäckablagen
- 6)Ablageflächen
- 7)Verbindung mit dem stromnetz
- 8)Einstellung
- 9)Betriebskontrolle
- 10)Reinigung des innenbereichs und des verdampfers

Wartungshandbuch:

- 1)Kondensatorreinigung
- 2)Ersetzung der lampe
- 3)Zugang zum motorraum
- 4)Austausch des hubmotors der kuppel
- 5)Elektroschema, kühlanlageschema

⚠ SICHERHEITSHINWEISE

Wichtig! Aus Sicherheitsgründen muß man die Betriebsanleitung ständig am Einsatzort der Vitrine griffbereit aufbewahren.

1. Arbeiten mit der Maschine dürfen nur von zuverlässigen Erwachsenen durchgeführt werden. Kinder dürfen keinesfalls die Vitrine berühren, in der Nähe der Vitrine spielen oder an den Regelschaltern spielen.
2. Es dürfen aus Sicherheitsgründen keine Modifikationen an der Vitrine vorgenommen werden.
3. Arbeiten an elektrischen Teilen für die Montage der Vitrine dürfen nur von einer Elektrofachkraft oder unter Aufsicht von Fachleuten durchgeführt werden.
4. Die Vitrine niemals selbstständig reparieren. Die durch unqualifiziertes Personal durchgeführten Reparaturen können Schäden und Funktionsstörungen verursachen.
5. Der technische Kundendienst dieser Vitrine darf nur von einem Vertragshändler - Kundendienstservicestelle durchgeführt werden. Nur Originalersatzteile verwenden!
6. Das Gerät ist nur für Lebensmittel geeignet!
7. Eine Haftung und Gewährleistung ist bei Nichtbeachtung dieser Unfallverhütungshinweise ausgeschlossen. Änderungen und Verbesserungen ohne vorherige Benachrichtigung vorbehalten.
8. Aufstellung der vitrine bei direkter sonneneinstrahlung vermeiden.
9. Gerät nicht in der Nähe von Wärmequellen wie Öfen, Heizkörper usw. nicht aufstellen.
10. Sicherstellen, daß der abstand der Lüftungsgitter am Aggregat von der Wand mindestens 30cm beträgt.
11. Denken Sie daran, dass die ausgestellten Produkte nicht über die Ablagen oder Gitter hinausstrecken dürfen.
12. Sollte es durch die Luftfeuchtigkeit oder die zu kühlenden Produkte zu außergewöhnlicher bildung von Eis auf dem verdampfer kommen, empfehlen wir, den kompressor auszuschalten und die ware während des abtauens bei gleicher temperatur in dem vorgesehenen behälter aufzubewahren; andernfalls arbeitet der kompressor ununterbrochen und verursacht einen unnötigen energieverbrauch sowie niedrige leistung.

⚠ Unsere Produkte eignen sich für Innenräume nicht im Aussenbereich von Räumen/Geschäften anbringen.

1. VERPACKUNGSÖFFNUNG.

KARTONVERPACKUNG 1a. Das Band durchschneiden und den Karton nach oben herausziehen.

HOLZKISTENVERPACKUNG 1b. Vorsichtig die Nägel aus den Holzbrettern ziehen. **2.** Die Gabeln des Gabelstaplers zwischen Gerät und Palette oder Kiste schieben. **3.** Gerät anheben. **4.** Palette oder Kiste entfernen. **5.** Gerät auf eine ebene Abstellfläche setzen. **6.** Achten Sie darauf, dass sich nichts mehr in der Verpackung befindet, bevor Sie sie fortwerfen. **7.** Trennen Sie die Verpackung nach Materialien, um die Entsorgung zu erleichtern. **8.** Es ist möglich, die Räder des Geräts mit der Bremse zu blockieren (siehe Abb. 1).

2. ÖFFNUNG DER SCHUTZKUPPEL

1. Verbinden Sie den Stecker mit dem Stromnetz, wie im Kapitel 7 beschrieben. **2.** Drücken Sie den Schalter des elektrischen Hebewerks (A) in der Stellung II bis zur völligen Öffnung am Endanschlag (siehe Abb. 2).

3. REINIGUNG DER INNENWANNE

1. Entfernen Sie die Schutzfolie vom rostfreien Stahl. **2.** Säubern Sie die Wanne mit einem weichen Schwamm und neutralen Reinigungsmitteln. **3.** Entfernen Sie den Verschluss, der sich im hinteren Teil der Maschine befindet, um etwaiges Restwasser zu beseitigen.

4. REINIGUNG DER KUPPEL UND DER AUSSENFLÄCHEN.

1. Vermeiden Sie unbedingt die Verwendung von Alkohol oder dessen Derivate enthaltender Reinigungsmittel, die die Kuppel unwiederbringlich beschädigen würden, indem sie ihr die Transparenz nehmen. **2.** Benutzen Sie nur einen weichen, befeuchteten Schwamm. **3.** Holzflächen mit im Handel erhältlichem Spezialreiniger reinigen. Es handelt sich um lösungsmittelfreie Wasseremulsionen. **4.** Mit einem sauberen Tuch abtrocknen.

5. STÜTZENDE ABSTANDSHALTER DER SCHALEN UND GEBÄCKABLAGEN

1. Entfernen Sie die Schutzfolie von den Abstandshaltern. 2. Die längeren Abstandhalter in den dafür vorgesehenen Schlitzen am Wannenrand anbringen. 3. Die kürzeren Abstandhalter in den dafür vorgesehenen Schlitzen auf den längeren Abstandshaltern anbringen. Je nach Schalenform und Position sind verschiedene Zusammensetzungen verfügbar. 4. Befestigen Sie die Schalen nach Belieben auf den dafür vorgesehenen Abstandshaltern. 5. Für die Konditoreimodelle nur die Montage der Gebäckablage aus rostfreiem Stahl ausführen, indem Sie sie auf den Rändern auflegen (die Schalen und die Gebäckablagen aus rostfreiem Stahl werden auf Anfrage geliefert) (siehe Abb. 3).

6. ABLAGEFLÄCHEN (OPTIONAL)

Version M LUX: Fassen Sie den unteren Rand der Ablagen mit den Händen und drehen Sie sie nach oben (A), bis sie sich in horizontaler Stellung befinden. Drücken Sie den Rand nahe der Wanne (B) nach unten, bis sich jede einzelne Fläche blockiert. (siehe Abb. 4).

7. VERBINDUNG MIT DEM STROMNETZ

1. Netzspannung und -frequenz müssen mit den auf dem am Gerät angebrachten Typenschild (A) angegebenen Werten übereinstimmen. 2. Überprüfen Sie, dass die Steckdose: **a) Mit einer Erdleitung ausgestattet ist.** **b) Zu dem auf dem Schild angegebenen Nennstrom passt.** **c) Mit den von den IEC-Normen vorgesehenen Schutzvorrichtungen ausgerüstet ist:** - Differenzial-Thermomagnetschalter (gewöhnlich Schutzschalter genannt) mit $I_n =$ auf dem Schild angegebenen Nennwert. - Differenzial mit einer Ansprechempfindlichkeit von $I_d = 30 \text{ mA}$. 3. Versichern Sie sich, dass am Aufstellungsort keine Explosionsgefahr besteht (AD). 4. Das am Gerät angebrachte Speisekabel ist: H05 VVF für Innenräume geeignet. 5. Stecker in die Steckdose stecken (verwenden Sie keine Dreifachstecker oder Verminderer). **NB:** Wenn das Gerät während des Transports oder der Lagerung sich irrtümlicherweise in falscher Stellung befand, lassen sie es mindestens 3 Stunden lang in der richtigen Position ruhen, bevor sie es an das Stromnetz anschließen (siehe Abb. 5).

8. EINSTELLUNG

Das Gerät ist mit Einstellsteuerungen ausgestattet, die sich in einem geschützten Kasten auf der Vorderseite befinden. 1. **Schalter zum Anheben der Kuppel:** Zum Öffnen und Schließen der Kuppel - Position II Anhub - Position O Stillstand - Position I Absenkung. 2. **Lichtschalter:** Zum Einschalten der Innenbeleuchtung. 3. **Kühlschalter:** Zum Einschalten der Kühlanlage. 4. **Thermometer:** Gibt die Temperatur im Inneren des Geräts an. **Thermostat:** Reguliert die Temperatur des Geräts. a) Das einmalige Drücken der Taste 5 **“SET oder P”** ermöglicht das Ablesen der voreingestellten Temperatur, die durch Drücken der Taste 6 **“UP”** oder 7 **“DOWN”** geändert werden kann. (siehe Abbildung 6).

9. BETRIEBSKONTROLLE

KONTROLLIEREN SIE, DASS: 1. Der Stecker in der Steckdose steckt. 2. Der Schalter der Kühlanlage eingeschaltet ist und das grüne Licht leuchtet. 3. Das Thermometer einen für die Waren geeigneten Temperaturwert anzeigt. 4. Das Gerät nicht der direkten Sonneneinstrahlung oder dem Licht von genau über dem Gerät angebrachten Hochleistungsstrahlern ausgesetzt ist. 5. Die Raumtemperatur nicht über $+30^\circ\text{C}$ - RF 55% liegt, für die das Gerät zugelassen ist (Klimaklasse 4). 6. Im Inneren des Geräts keine direkten Luftströme bestehen, die von Türen, Fenstern, Ventilatoren oder Air-conditioning-Düsen herrühren.

10. REINIGUNG DES INNENBEREICHS UND DES VERDAMPFERS

1. Strom wie abschalten. 2. Sollte die Reifschicht zu dick oder die Lüftungsöffnungen durch Eis verstopft sein, ist ein komplettes Abtauen erforderlich. Die Ware herausnehmen und an einem anderen, ausreichend gekühlten Ort mit gleicher Temperatur unterbringen. 3. Entfernen Sie den Verschluss, der sich im hinteren Teil der Maschine befindet. 4. Lassen Sie den Verdampfer abtauen (nur Modell Isola) NB: Keine scharfen oder spitzen Metallwerkzeuge benutzen, um das Eis von dem Verdampfer zu entfernen. 5. Reinigen Sie die Wände und die Zubehörteile mit einem mit Wasser befeuchteten Schwamm und Natron und achten Sie darauf, sich nicht an den Lamellen des Verdampfers zu schneiden. 6. Trocknen Sie sorgfältig alles ab und setzen Sie den Verschluss wieder ein, bevor sie das Gerät wieder in Betrieb setzen.

Operator's guide

Operator's guide:

- 1)Unpacking instructions
- 2)Opening the protective cover
- 3)Cleaning the internal basin
- 4)Cleaning the cover and external parts
- 5)Holders for containers and pastry shelves
- 6)Support shelves
- 7)Connection to the mains
- 8)Controls
- 9)Checking correct operation
- 10)Internal and evaporator cleaning

Maintenance manual:

- 1)Cleaning the condenser
- 2)Replacement of the lamp
- 3)Access to the motor compartment
- 4)Replacement of the cover's lifting motor
- 5)Wiring diagram diagram of refrigeration unit

⚠ WARNINGS

It is most important that this instruction booklet is kept together with the appliance both for future reference and for reasons of safety.

1. Adults should operate this appliance only. Do not allow children to use the controls or play with it. **2.** It is forbidden to modify in any way the main functions and characteristics of this appliance. **3.** The electrical installation of the appliance should be carried out by a qualified electrician or other competent person. **4.** Never attempt to carry out repairs unassisted. Inexpert repairs can cause serious damage and malfunction. **5.** Assistance has to be provided by an authorized engineer only. Always use original spare parts. **6.** This appliance is not suitable for the storage of basic commodities not including food-stuffs. **7.** The manufacturers of this appliance accept no responsibility for the consequences of misuse in contravention of these safety instructions. It further reserves the right to carry out improvements without prior notice. **8.** Avoid installing the cabinet directly in line with sunlight. **9.** Never install the appliance near sources of heat, such as radiators, stoves, etc. **10.** Keep the ventilation grills free from obstruction for at least 30 cm. **11.** Ensure that the products displayed on the shelves and grills do not hang over the edges. **12.** If damp air or products to be refrigerated should cause ice to form on the evaporator, we recommend stopping the compressor and placing the goods in special refrigerated containers, kept at the same temperature, until defrosting is completed; if this is not carried out the compressor will continue to operate leading to a wasteful consumption of electricity and poor performance.

⚠ Our products are for internal use only do not install outside restaurants, shops.

1. UNPACKING INSTRUCTIONS

CARDBOARD BOXES 1a. Cut surrounding tape. Remove the cardboard package by sliding it upwards. **WOODEN CRATE 1b.** Remove the nails from the wooden crate with care. **2.** Insert forks of forklift truck between the appliance and pallet or crate. **3.** Lift the appliance. **4.** Remove the pallet or crate. **5.** Place the appliance on a flat, level surface. **6.** Make sure there is nothing left in the package before disposing of it. **7.** Sort out the packaging materials in order to facilitate disposal. **8.** The appliance can be locked in place by engaging the wheel brakes (see fig. 1).

2. OPENING THE PROTECTIVE COVER

1. Plug the machine into the power supply socket, as described in Chapter 7. **2.** Turn the switch of the electric lifting system (A) to position II until the cover is fully (see fig. 2).

3. CLEANING THE INTERNAL BASIN

1. Remove the protection film from the stainless steel parts. **2.** Clean the basin with a soft sponge and neutral detergents. **3.** Remove the plug on the rear side of the machine to drain any residual water.

4. CLEANING THE COVER AND EXTERNAL PARTS

1. Never use detergents containing alcohol or solvents which would irretrievably damage the cover, compromising its transparency. **2.** Use only a soft damp sponge. **3.** As far as the wooden surfaces are concerned, use proprietary detergents especially designed for wooden surfaces, which are water-based and do not contain solvents. **4.** Dry with a clean cloth.

5. HOLDERS FOR CONTAINERS AND PASTRY SHELVES

1. Remove the protection film from the holders. **2.** Place the longer holders in the slots provided on the basin's rims. **3.** Place the shorter holders in the slots provided in the longer holders. Different arrangements are available for different container sizes and positions. **4.** You can now put your containers on the holders. **5.** For pastry models, you need only place the stainless steel shelves on the rims (containers and stainless steel shelves are available upon demand) (see fig. 3).

6. SUPPORT SHELVES (OPTIONAL)

M LUX version: take hold of the bottom edge of the shelf and turn upwards (A) until the shelf is horizontal. Push down the edge near to the basin (B) until the shelf is firmly secured in place (see fig. 4).

7. CONNECTION TO THE MAINS

1. Ensure that mains voltage and frequency are the same as those stated on the rating plate (A) attached to the appliance. 2. Ensure that the supply socket: **a)** is properly earthed; **b)** fulfils the requirements of the rated current as set out on the rating plate; **c)** complies with the IEC regulations:- thermal-magnetic switch with $I_n = \text{rated value as stated on the rating plate}$; - differential with $I_d \text{ sensitivity} = 30 \text{ mA}$. 3. Ensure that there is no danger of explosion (AD) in the room. 4. Make sure the environment is suitable for the power supply cable provided. The cable of the appliance is H05 VVF, designed for internal use. 5. Insert the plug in the socket (do not use three-way adapters and reduction adapters). **N.B.:** if the equipment has been transported or stored overturned, let it rest in its correct position for at least 3 hours before hooking it up to the mains (see fig. 5).

8. CONTROLS

The appliance features controls situated in a protected panel on the front side. 1. **Cover lifting switch:** to open and close the cover - Position II to lift - Position O to stop - Position I to lower. 2. **Light switch:** to switch on the internal lights. 3. **Refrigeration switch:** to switch on the refrigeration unit.

4. **Thermometer:** to read the temperature in the counter. **Thermostat:** to adjust the temperature setting.

a) Press key 5 **"SET or P"** to display the temperature set-point, which can be changed by pressing key 6 **"UP"** or 7 **"DOWN"** (see fig. 6).

9. CHECKING CORRECT OPERATION

Make sure that: 1. the plug is connected; 2. the refrigeration unit switch is on (green light lit up); 3. thermometer shows the desired temperature for the goods to be stored; 4. appliance is not exposed to direct sunlight or to powerful lamps; 5. ambient temperature does not exceed $+30^\circ\text{C}$ with 55% R.H. (climatic class 4); 6. there are no direct air draughts in the appliance, coming from the appliance itself, owing to the presence of doors, windows, fans or conditioner outlets.

10. INTERNAL AND EVAPORATOR CLEANING

1. Switch off the appliance. 2. Check the evaporator fins for frost or ice. Should the layer of frost be too thick, and ice drips are noted that could impair passage of air, complete defrosting should be undertaken. Remove goods and store them in another suitable refrigerator running at the same temperature.

3. Remove the plug in the bottom section of the machine. 4. Allow the evaporator to defrost (Isola models only). **N.B.:** do not use sharp or pointed metal objects to remove the ice from the evaporator. 5. Clean the walls and accessories with a sponge dipped in water and sodium bicarbonate. Take care not to touch the evaporator fins, which feature sharp edges. 6. Dry all parts with care and refit all components. Refit the plug before turning on the appliance.

Fig.1

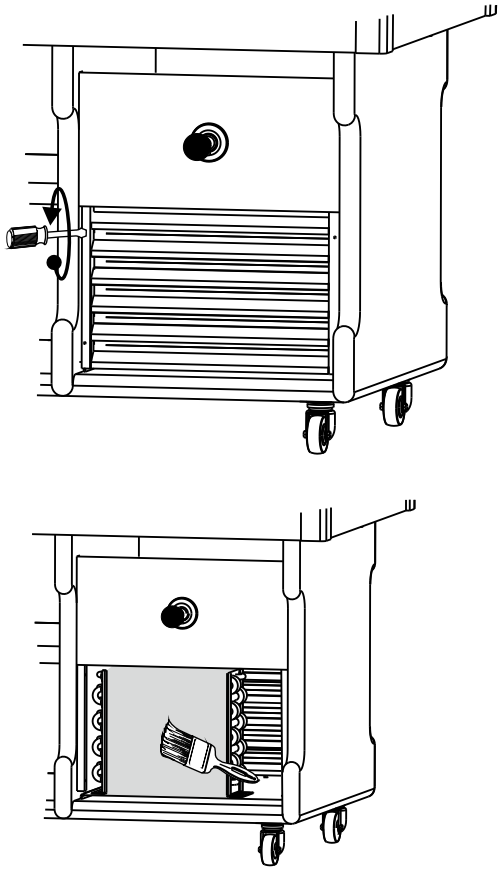


Fig.2

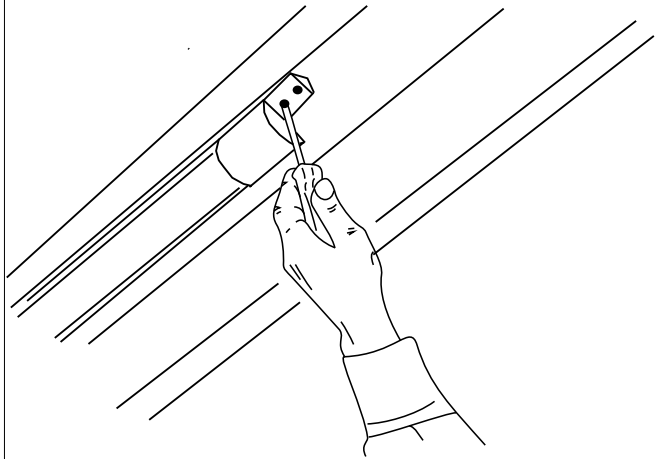
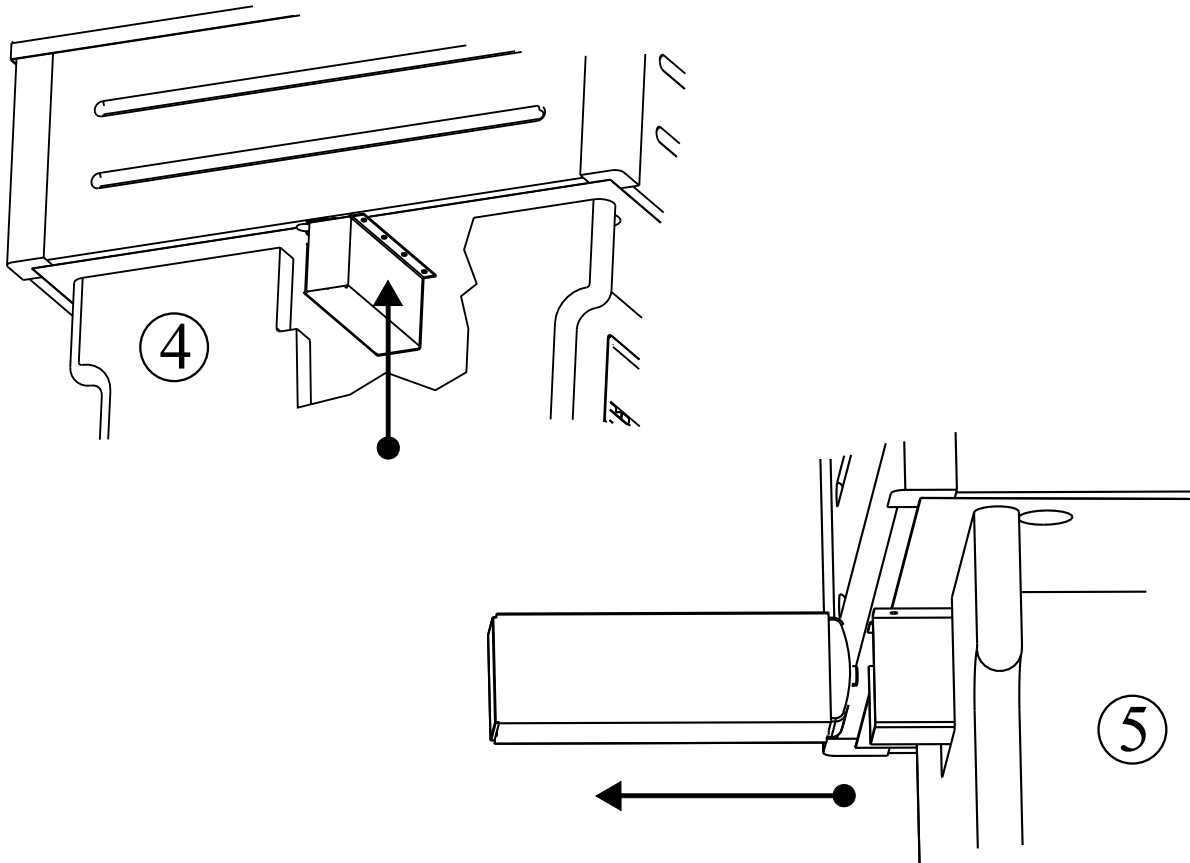


Fig.3



D

1. KONDENSATORREINIGUNG

1. Schalten Sie den Strom ab, indem Sie den Schutzschalter der Steckdose betätigen und dann den Stecker aus eben der Steckdose ziehen. 2. Entfernen Sie das Schutzgitter des Kondensators, das sich auf der Rückseite der Maschine befindet. 3. Mit einem Pinsel den Staub von den Lamellen des Kondensators entfernen. 4. Mit einem Staubsauger den verbliebenen Reststaub beseitigen. 5. Alles in umgekehrter Reihenfolge wieder zusammensetzen (siehe Abbildung 1).

2. ERSETZUNG DER LAMPE

1. Die Kuppel öffnen. 2. Strom wie abschalten. 3. Die Befestigungsschrauben der oberen Lampenfassung entfernen. 4. Die Lampenfassung lösen, wobei sie die Leuchtstoffröhre und die durchsichtigen Schutzröhre festhalten. 5. Die Schutzröhre aus der anderen, in Betrieb verbliebenen Lampenfassung herausziehen. 6. Die Leuchtstoffröhre ersetzen. 7. Alles in umgekehrter Reihenfolge wieder zusammensetzen. (siehe Abbildung 2).

3. ZUGANG ZUM MOTORRAUM

Um Zugang zum Motorraum zu erhalten, ist es ausreichend, die Lüftungsgitter zu entfernen.

4. AUSTAUSCH DES HUBMOTORS DER KUPPEL

1. Die Kuppel festhalten. 2. Strom wie abschalten. 3. Lüftungsgitter entfernen. 4. Lösen Sie die Befestigungsschrauben des Motorlagers, die sich an den Außenseiten unter der Wanne befinden. 5. Ziehen Sie den Motor aus dem Motorlager. 6. Sollte der Motor mit der Hubkette innerhalb des Führungsrohrs blockiert sein, müssen alle Schrauben des Lagers abgeschraubt und der Motor und die Kette nach unten herausgezogen werden. 7. Die Stromversorgungskabel vom Motor trennen. 8. Den Motor ersetzen und alles in der ursprünglichen Position wieder montieren (siehe Abb. 3).

UK

1. CLEANING THE CONDENSER

1. Switch off the appliance by turning off the power switch and pull the plug out of the socket. 2. Remove the condenser's grid, located on the rear side of the machine. 3. Using a paintbrush, remove any dust from the condenser's fins. 4. Use a vacuum cleaner to remove the remaining dust. 5. Refit by following above instructions in reverse order (see fig. 1).

2. REPLACEMENT OF THE LAMP

1. Open the cover. 2. Switch off the appliance. 3. Remove the screws securing one of the lamp sockets in place. 4. Remove the lamp socket, whilst holding the fluorescent tube and its protective cover. 5. Pull the protective cover out of the other lamp socket. 6. Replace the fluorescent tube. 7. Refit all components by following the above instructions in reverse order (see fig. 2).

3. ACCESS TO THE MOTOR COMPARTMENT

To access the motor compartment, remove the ventilation grilles.

4. REPLACEMENT OF THE COVER'S LIFTING MOTOR

1. Lower the cover. 2. Turn the appliance off. 3. Remove the ventilation grilles. 4. Loosen the fixing screws of the motor support, on the outside, under the basin. 5. Take the motor out of the support. 6. If the motor is blocked by the lifting chain inside the guide tube, you must remove all screws of the support and proceed to remove the motor and chain from the bottom. 7. Disconnect the motor's power supply wires. 8. Replace the motor and refit all components removed (see fig.3)

Finanzen / Service

28307 Bremen
Thalenhorststraße 15
Tel.+49 421 48557-0
Fax+49 421 488650
bremen@nordcap.de

Vertrieb Ost

12681 Berlin
Wolfener Straße 32/34, Haus K
Tel.+49 30 936684-0
Fax+49 30 936684-44
berlin@nordcap.de

Vertrieb West

40699 Erkrath
Max-Planck-Straße 30
Tel.+49 211 540054-0
Fax+49 211 540054-54
erkrath@nordcap.de

Vertrieb Nord

21079 Hamburg
Großmoorbogen 5
Tel.+49 40 766183-0
Fax+49 40 770799
hamburg@nordcap.de

Vertrieb Süd

55218 Ingelheim
Hermann-Bopp-Straße 4
Tel.+49 6132 7101-0
Fax+49 6132 7101-20
ingelheim@nordcap.de

