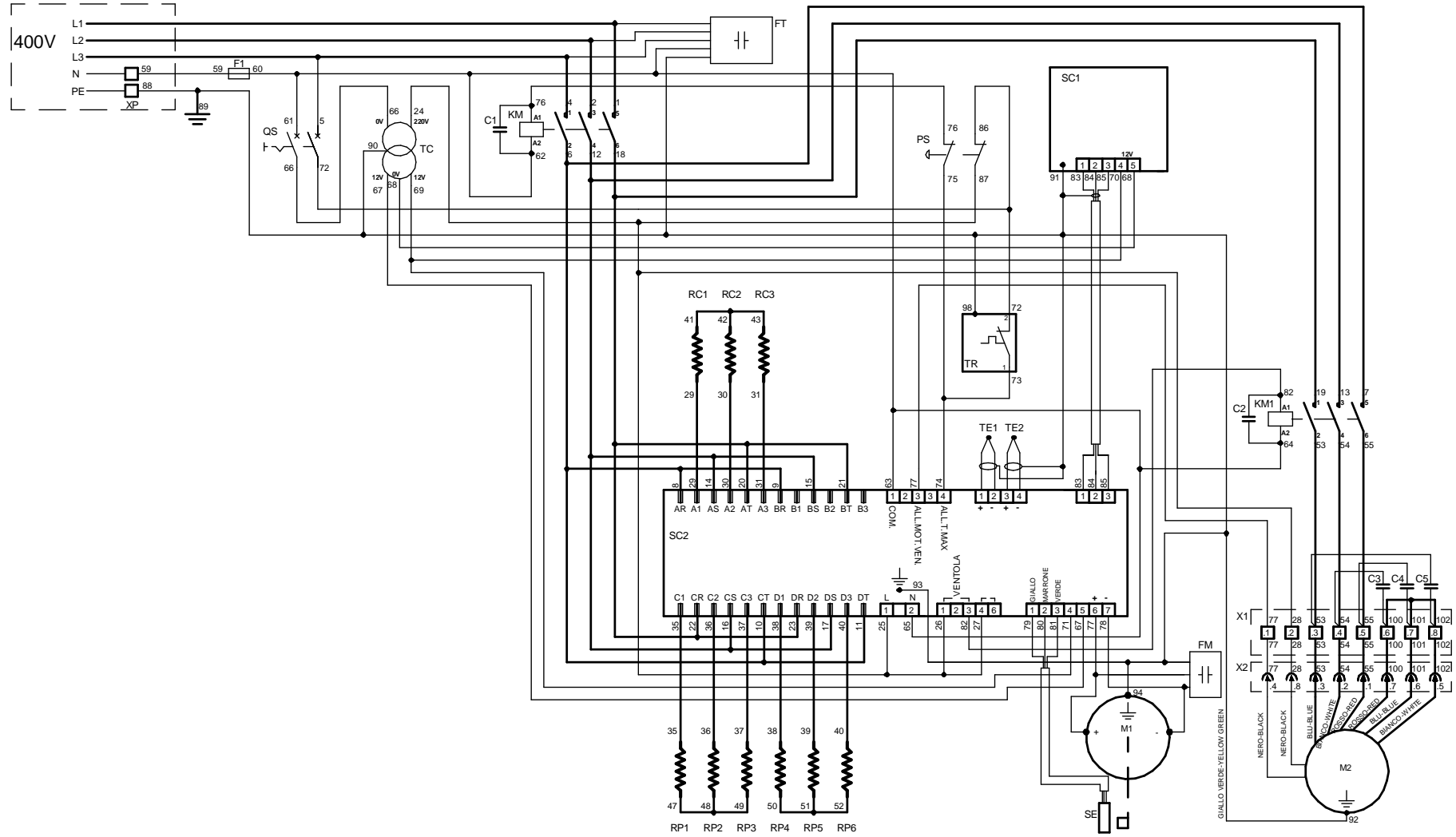
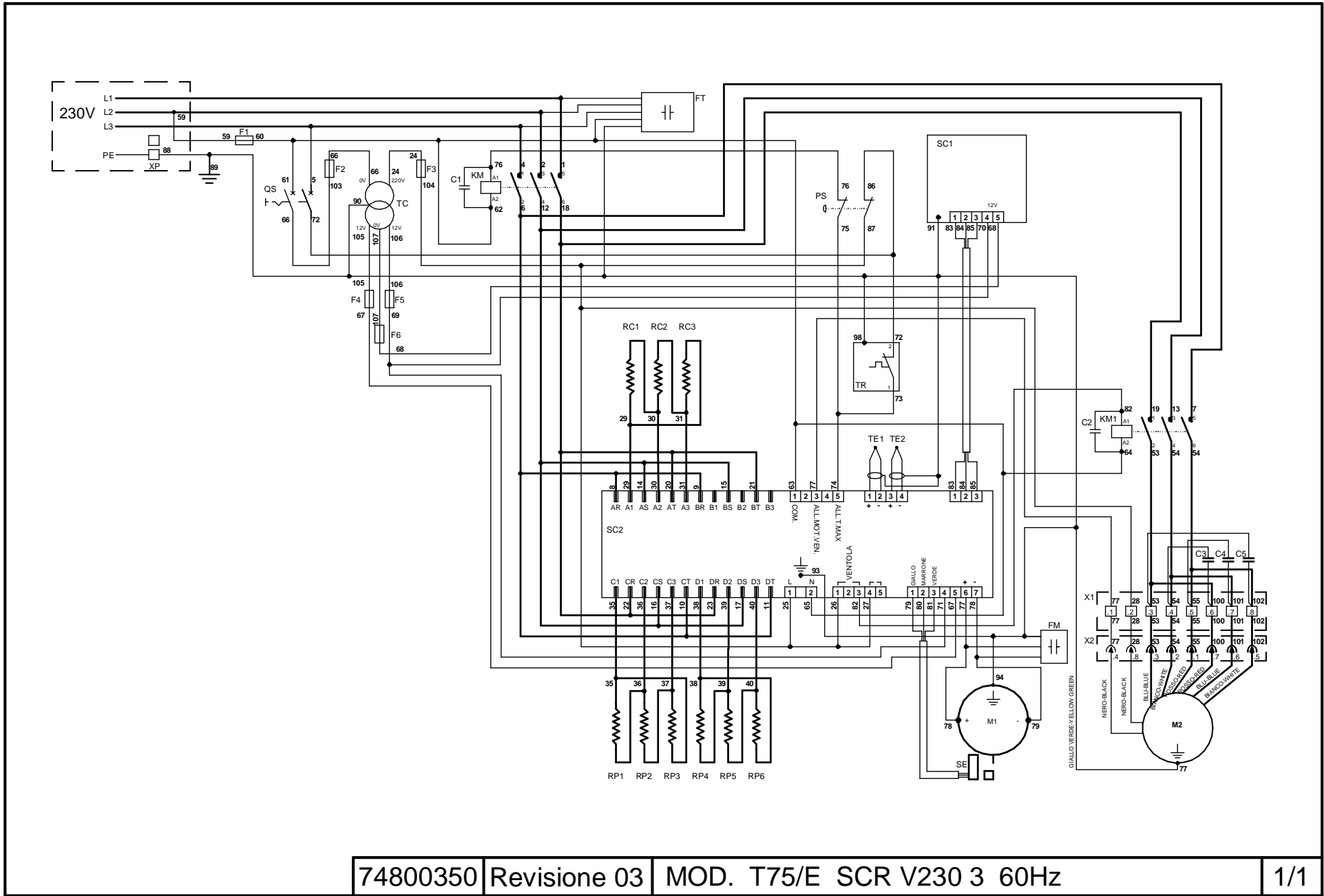


74800070 | Revisione 07 | MOD. T75E SCR V400 3N V230 3 50Hz

1/1

Rif.	Denominazione	Designation	Denomination	Bezeichnung	Denominación	الاسم
RC1-3	Resistenze gruppo superiore	Ceiling heating element	Résistance groupe supérieur	Widerstände obere Gruppe	Resistencia superior	مقاومات المجموعة العلوية
RP1-6	Resistenze gruppo inferiore	Floor heating element	Résistance groupe inférieur	Widerstände untere Gruppe	Resistencia inferior	مقاومات المجموعة السفلية
X1	Morsettiera	Terminal board	Boîte à bornes	Klemmenbrett	Regleta de conexiones	مشترك
C1	Soppressore	Suppressor	Suppresseur	Entstörer	Supresor	الضاغط
C2	Soppressore	Suppressor	Suppresseur	Entstörer	Supresor	الضاغط
C3	Soppressore	Suppressor	Suppresseur	Entstörer	Supresor	الضاغط
KM	Contattore generale	General contactor	Contacteur général	Kontaktgeber Allgemeiner	Contactador general	موصل عمومي
KM1	Contattore ventola	Fan contactor	Contacteur ventilateur	Kontaktgeber Lüfterrad	Contactador ventilador	موصل المروحة
M1	Motore nastro	Conveyor motor	Moteur ruban	Förderbandmotor	Motor de rotación del carro	محرك سير النقل
M2	Motore ventola	Fan motor	Moteur ventilateur	Lüfterradmotor	Motor del ventilador	محرك المروحة
QS	Interruttore generale	Main switch	Interrupteur Général	Hauptschalter	Interruptor general	المفتاح الرئيسي
TC	Trasformatore	Trasformer	Transformateur	Transformator	Transformador	المحول
TE1	Termocoppia superiore	Top thermocouple	Thermocouple supérieur	Oberes Thermoelement	Termopar	مزدوج حراري علوي
TE2	Termocoppia inferiore	Bottom thermocouple	Thermocouple inférieur	Unters Thermoelement	Termopar	مزدوج حراري سفلي
SC1	Scheda elettronica LCD	LCD card	Carte électronique LCD	Elektronikkarte LCD	Tarjeta electrónica LCD	شريحة ال سي دي إلكترونية
SC2	Scheda elettronica potenza	Powe rcard	Carte électronique puissance	Elektronikkarte Energie	Tarjeta electrónica energía	شريحة قوة ال سي دي
TR	Termostato di sicurezza	Safety thermostat	Thermostat de sécurité	Sicherheitsthermostat	Termostato de seguridad	ترموستات الأمان
PS	Pulsante emergenza	Push-button emergency	Urgence à bouton-poussoir	Tastenwahldringlichkeit	Emergencia de botón	زر الطوارئ
SE	Sensore controllo rotazione	Rotation control sensor	Capteur contrôle rotation	Sensor Drehkontrolle	Sensor de control de rotación	حساس التحكم في الدوران
C	Condensatore	Condenser	Condensateur	Kondensator	Condensador	المكثف
XP	Morsettiera entrata rete	Mains infeed terminal board	Bornier entrée tapis	Klemmleiste Netzzeingang	Caja de bornes entrada red	مشترك مدخل الشبكة
X2	Connessione mobile ventola	Mobile connection fan	Connexion mobile ventilateur	Bewegliche Verbindung Lüfterrad	Conexión móvil ventilador	موصل المروحة المتحرك
F1	Fusibile	Fuse	Fusible	Sicherung	Fusible	القيوز (فتيل الانصهار)
FT	Filtro EMI	Filter EMI	Filtre EMI	Filter EMI	Filtro EMI	فلتر EMI
FM	Filtro motore nastro	Filter conveyor motor	Filtre moteur courroie	Motor Bandfilter	Filtro de motor correa	فلتر محرك سير النقل
			74800070	T75/E SCR V400 3N V230 3 50 Hz		





Rif.	Denominazione	Designation	Denomination	Bezeichnung	Denominación	الاسم
RC1-3	Resistenze gruppo superiore	Ceiling heating element	Résistance groupe supérieur	Widerstände obere Gruppe	Resistencia superior	مقاومات المجموعة العلوية
RP1-6	Resistenze gruppo inferiore	Floor heating element	Résistance groupe inférieur	Widerstände untere Gruppe	Resistencia inferior	مقاومات المجموعة السفلية
C1	Soppressore	Suppressor	Suppresseur	Entstörer	Supresor	الضاغط
C2	Soppressore	Suppressor	Suppresseur	Entstörer	Supresor	الضاغط
C3	Soppressore	Suppressor	Suppresseur	Entstörer	Supresor	الضاغط
C4	Soppressore	Suppressor	Suppresseur	Entstörer	Supresor	الضاغط
C5	Soppressore	Suppressor	Suppresseur	Entstörer	Supresor	الضاغط
KM	Contattore generale	General contactor	Contacteur général	Kontaktgeber Allgemeiner	Contactor general	موصل عمومي
KM1	Contattore ventola	Fan contactor	Contacteur ventilateur	Kontaktgeber Lüfterrad	Contactor ventilador	موصل المروحة
M1	Motore nastro	Conveyor motor	Moteur ruban	Förderbandmotor	Motor de rotación del carro	محرك سير النقل
M2	Motore ventola	Fan motor	Moteur ventilateur	Lüfterradmotor	Motor del ventilador	محرك المروحة
QS	Interruttore generale	Main switch	Interrupteur Général	Hauptschalter	Interruptor general	المفتاح الرئيسي
TC	Trasformatore	Trasformer	Transformateur	Transformator	Transformador	المحول
TE1	Termocoppia superiore	Top thermocouple	Thermocouple supérieur	Oberes Thermoelement	Termopar	مزدوج حراري علوي
TE2	Termocoppia inferiore	Bottom thermocouple	Thermocouple inférieur	Unters Thermoelement	Termopar	مزدوج حراري سفلي
SC1	Scheda elettronica LCD	LCD card	Carte électronique LCD	Elektronikkarte LCD	Tarjeta electrónica LCD	شريحة ال سي دي الكترونية
SC2	Scheda elettronica potenza	Powe rcard	Carte électronique puissance	Elektronikkarte Energie	Tarjeta electrónica energía	شريحة قوة ال سي دي
TR	Termostato di sicurezza	Safety thermostat	Thermostat de sécurité	Sicherheitsthermostat	Termostato de seguridad	ترموستات الأمان
PS	Pulsante emergenza	Push-button emergency	Urgence à bouton-poussoir	Tastenausdringlichkeit	Emergencia de botón	زر الطوارئ
SE	Sensore controllo rotazione	Rotation control sensor	Capteur contrôle rotation	Sensor Drehkontrolle	Sensor de control de rotación	حساس التحكم في الدوران
XP	Morsetiera entrata rete	Mains infeed terminal board	Bornier entrée tapis	Klemmleiste Netzzeigang	Caja de bornes entrada red	مشترك مدخل الشبكة
X1	Connessione mobile ventola	Mobile connection fan	Connexion mobile ventilateur	Bewegliche Verbindung Lüfterrad	Conexión móvil ventilador	موصل المروحة المتحرك
X2	Connessione mobile ventola	Mobile connection fan	Connexion mobile ventilateur	Bewegliche Verbindung Lüfterrad	Conexión móvil ventilador	موصل المروحة المتحرك
F1-6	Fusibile	Fuse	Fusible	Sicherung	Fusible	الفيوز (فتيل الانصهار)
FT	Filtro EMI	Filter EMI	Filtre EMI	Filter EMI	Filtro EMI	فلتر EMI
FM	Filtro motore nastro	Filter conveyor motor	Filtre moteur courroie	Motor Bandfilter	Filtro de motor correa	فلتر محرك سير النقل
			74800350	T75/E SCR V230 3 60 Hz		