

Schaltplan

Flockeneisbereiter SP 405 W / L



⚠ JUST FOR AIR COOLED UNIT

SENSORS

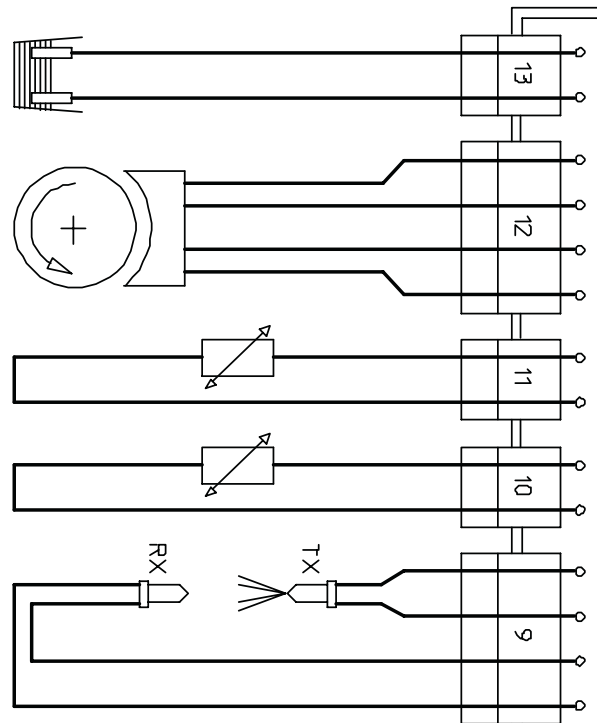
WATER LEVEL

GEAR MOTOR ROTATION

CONDENSER TEMP

EVAPORATOR TEMP

OPTICAL ICE LEVEL

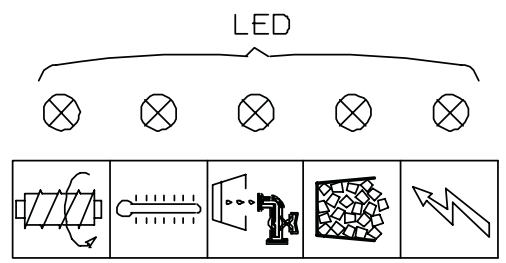
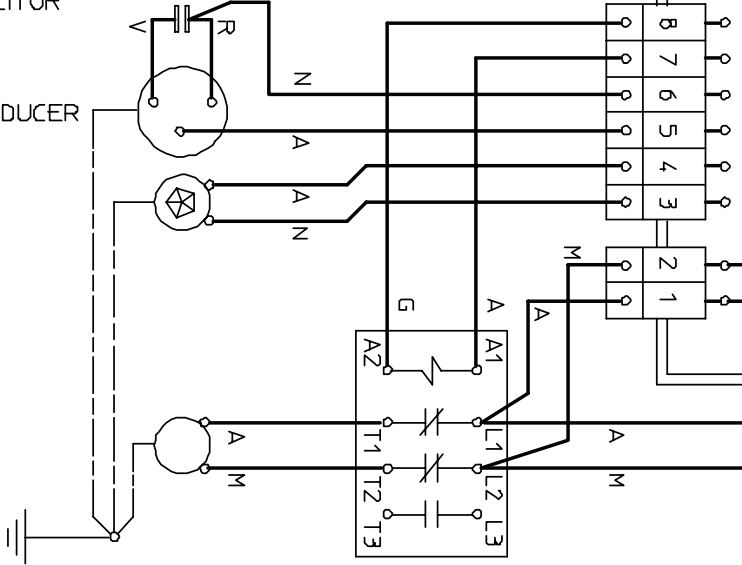


CAPACITOR

GEAR MOTOR REDUCER

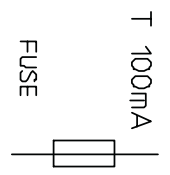
FAN MOTOR

COMPRESSOR



POWER ON
BIN FULL
NO WATER
TOO HI COND/STAND BY
WRONG ROTATION/EVAP TEMP.

PRINTED CIRCUIT BOARD



TERMINAL BOARD

- GV - YELLOW GREEN
- B - WHITE
- G - GREY
- N - BLACK
- A - BLUE
- M - BROWN
- V - GREEN

Finanzen/Service
28307 Bremen
Thalenhorststraße 15
Tel.+49 421 48557-0
Fax+49 421 488650
bremen@nordcap.de

Vertrieb Ost
12681 Berlin
Wolfener Straße 32/34, Haus K
Tel.+49 30 936684-0
Fax+49 30 936684-44
berlin@nordcap.de

Vertrieb West
40699 Erkrath
Max-Planck-Straße 30
Tel.+49 211 540054-0
Fax+49 211 540054-54
erkrath@nordcap.de

Vertrieb Nord
21079 Hamburg
Großmoorbogen 5
Tel.+49 40 766183-0
Fax+49 40 770799
hamburg@nordcap.de

Vertrieb Süd
55218 Ingelheim
Hermann-Bopp-Straße 4
Tel.+49 6132 7101-0
Fax+49 6132 7101-20
ingelheim@nordcap.de



www.nordcap.de