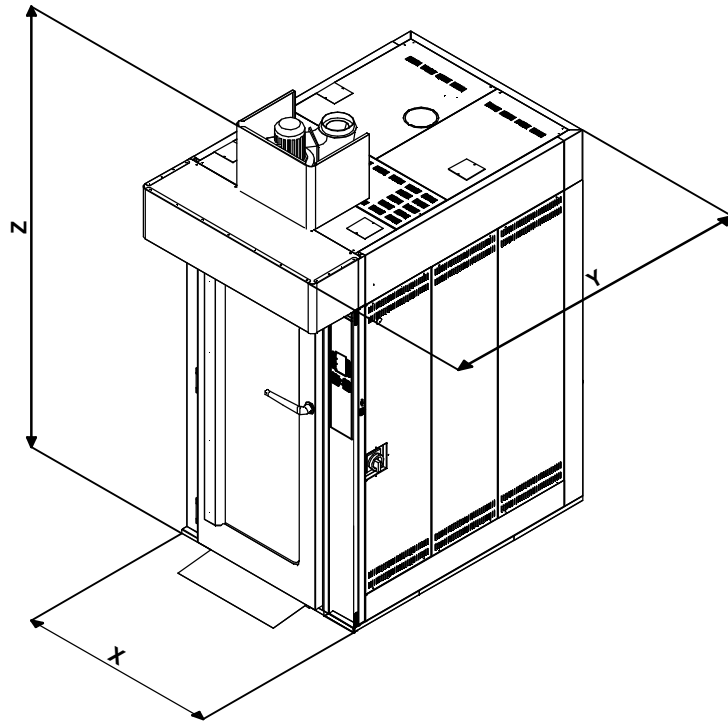


Fig. 1



	X	Y	Z	KG
R14E	1120	1801	2484	610

Fig.2

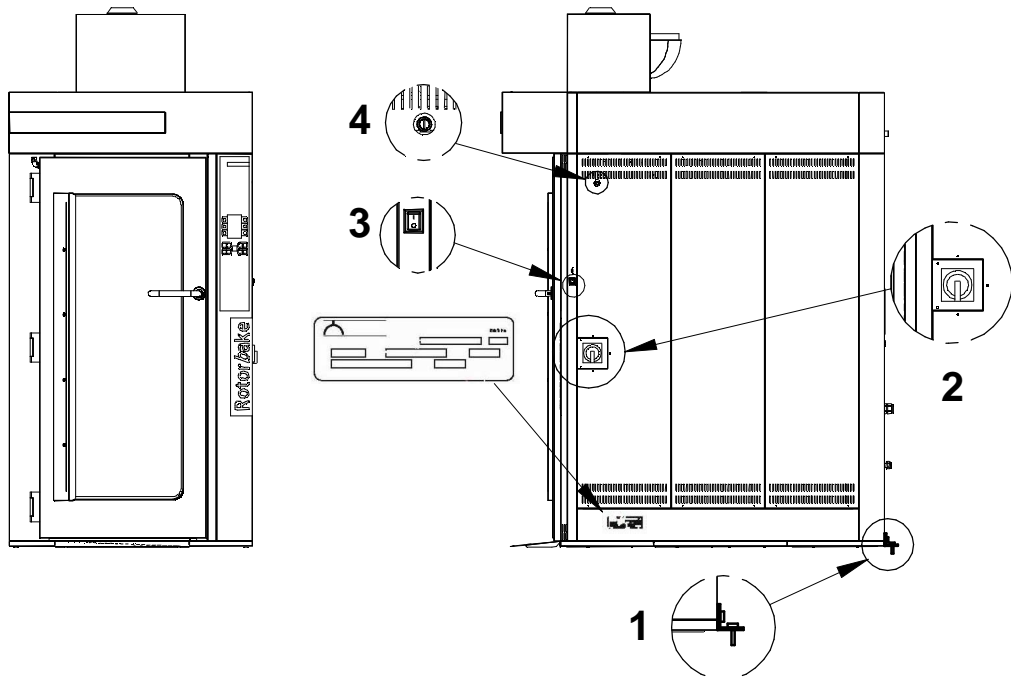


Fig.3

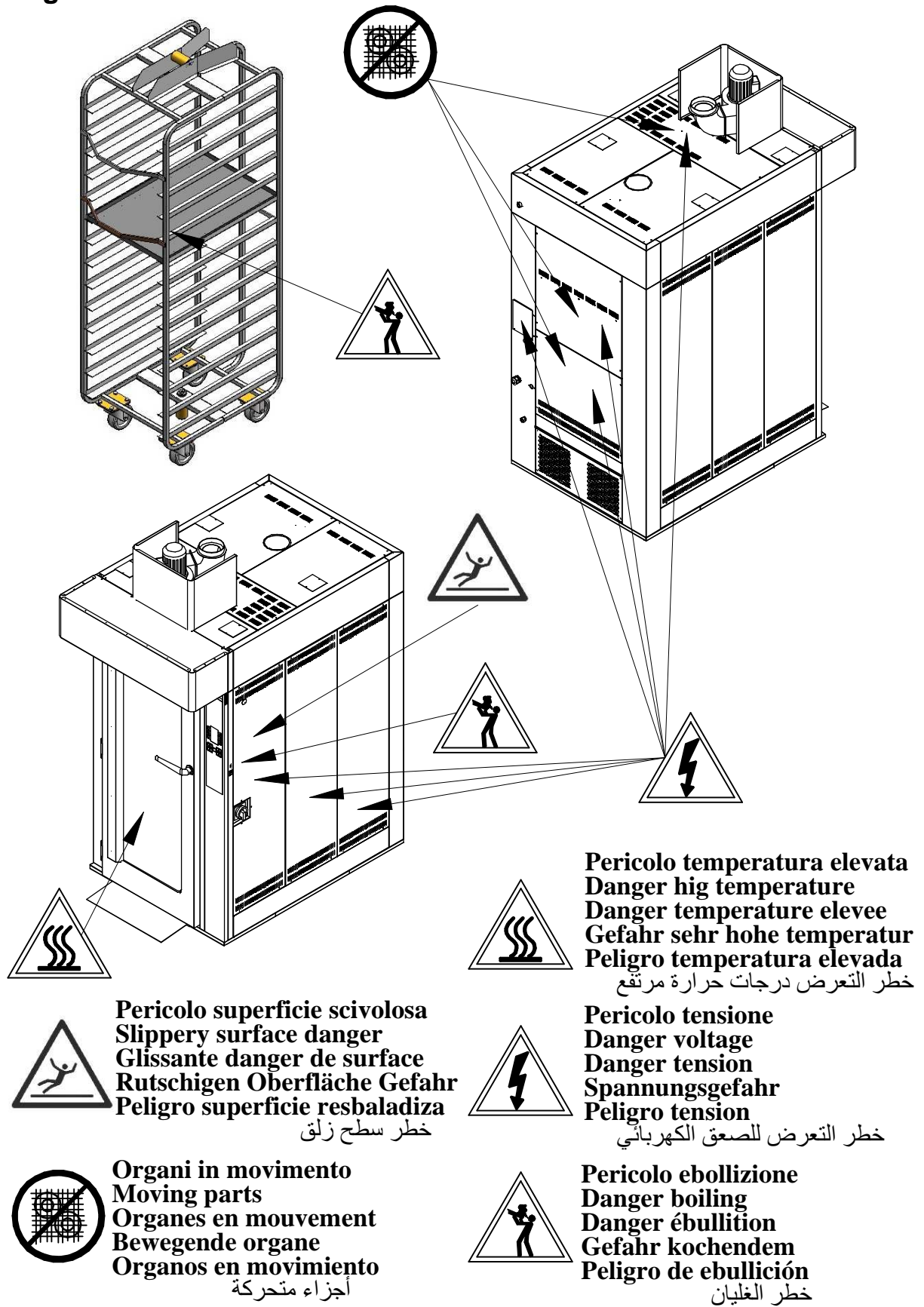


Fig.4

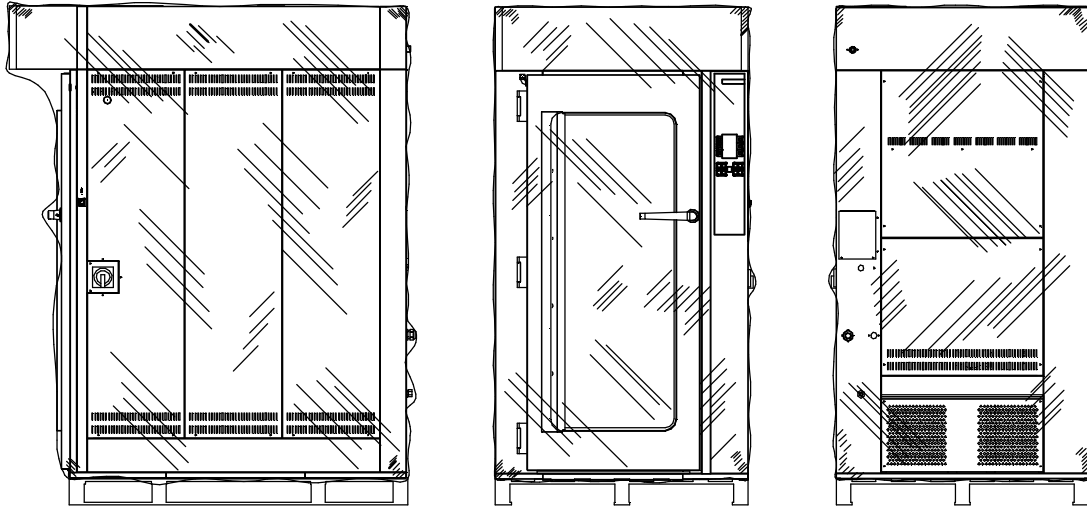


Fig.5

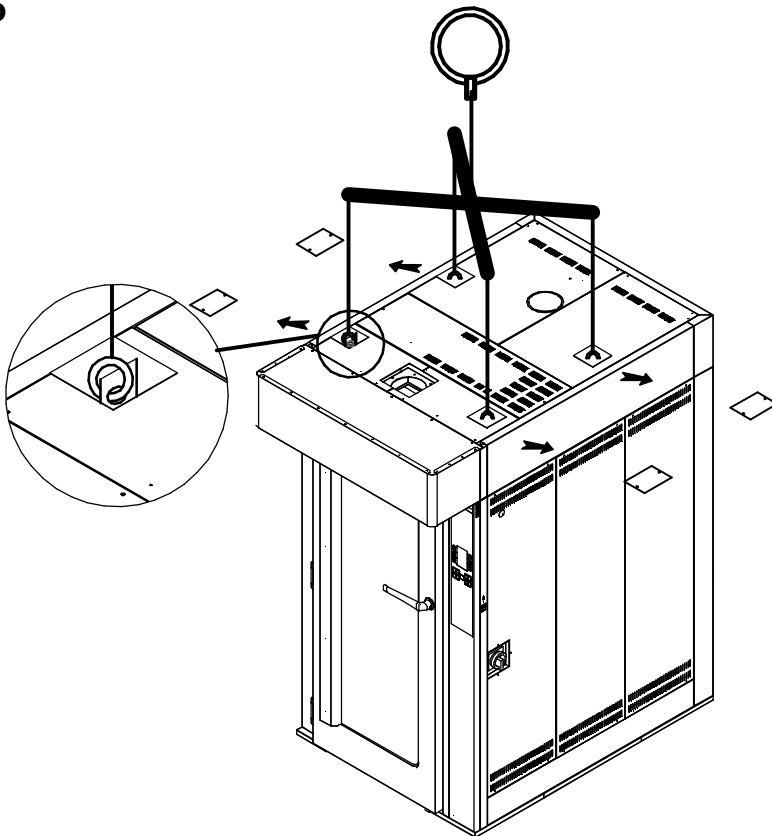


Fig.6

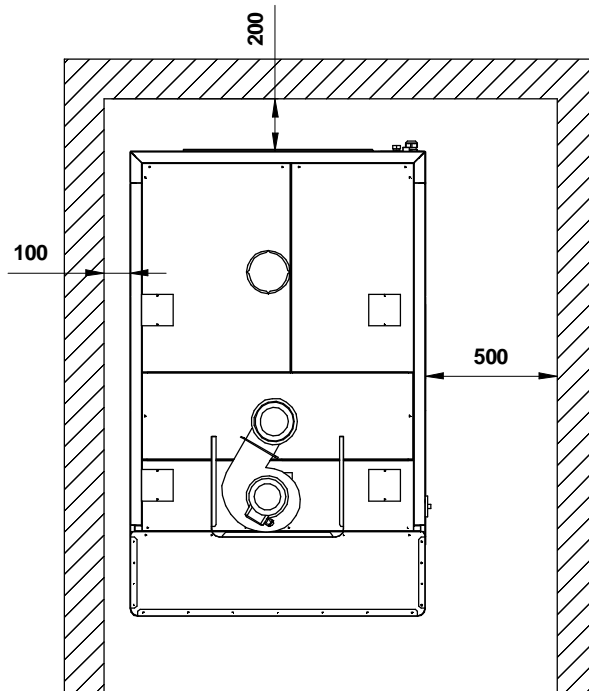


Fig.7

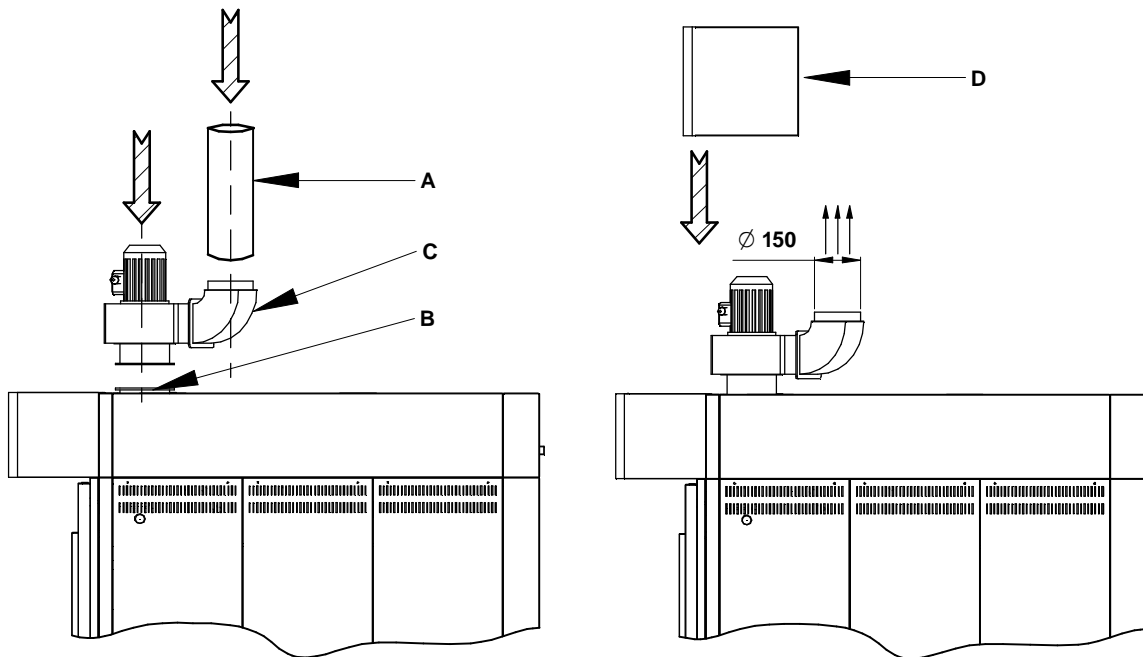
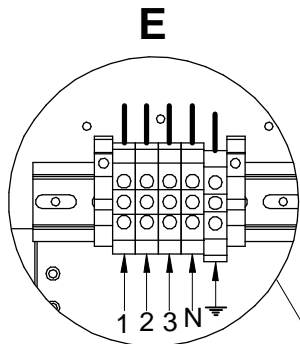
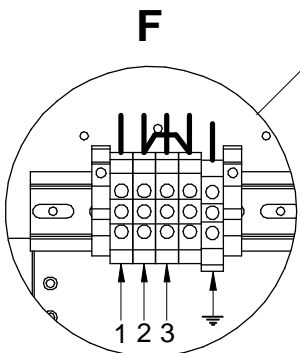


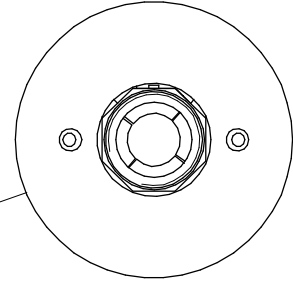
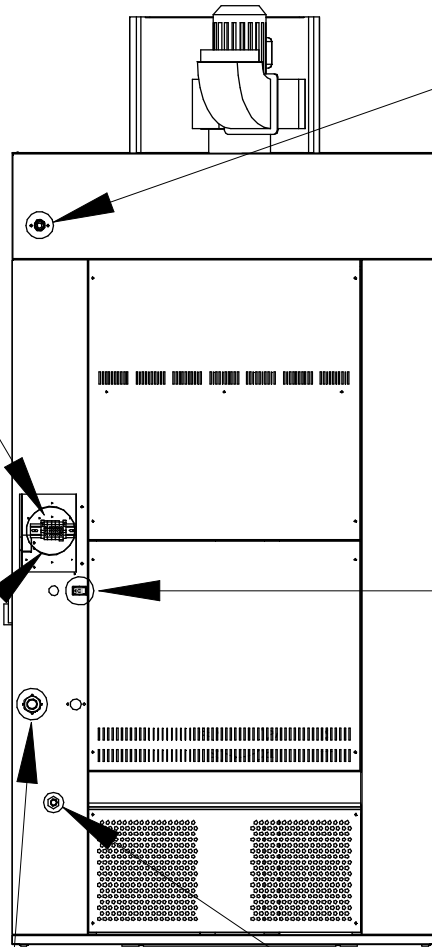
Fig.8



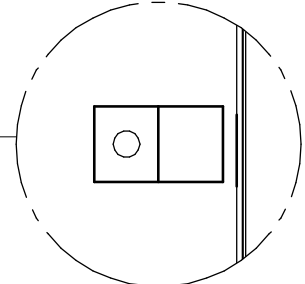
V 400 3N 50 Hz



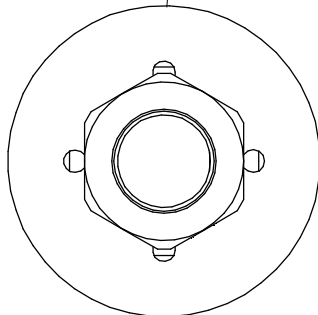
V 230 3 50 Hz



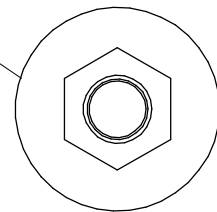
G



L



H



I

Fig.10

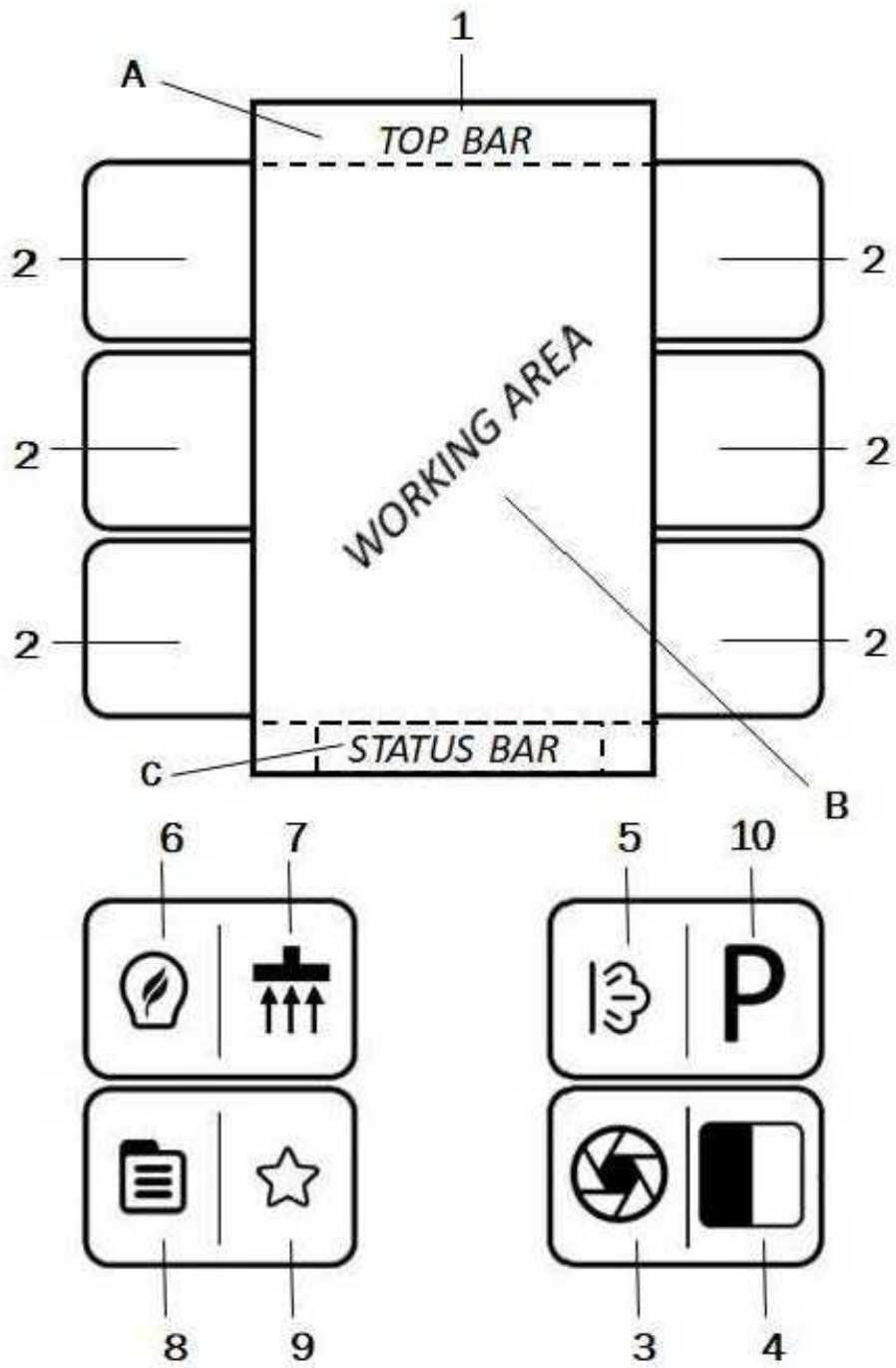


Fig. 11

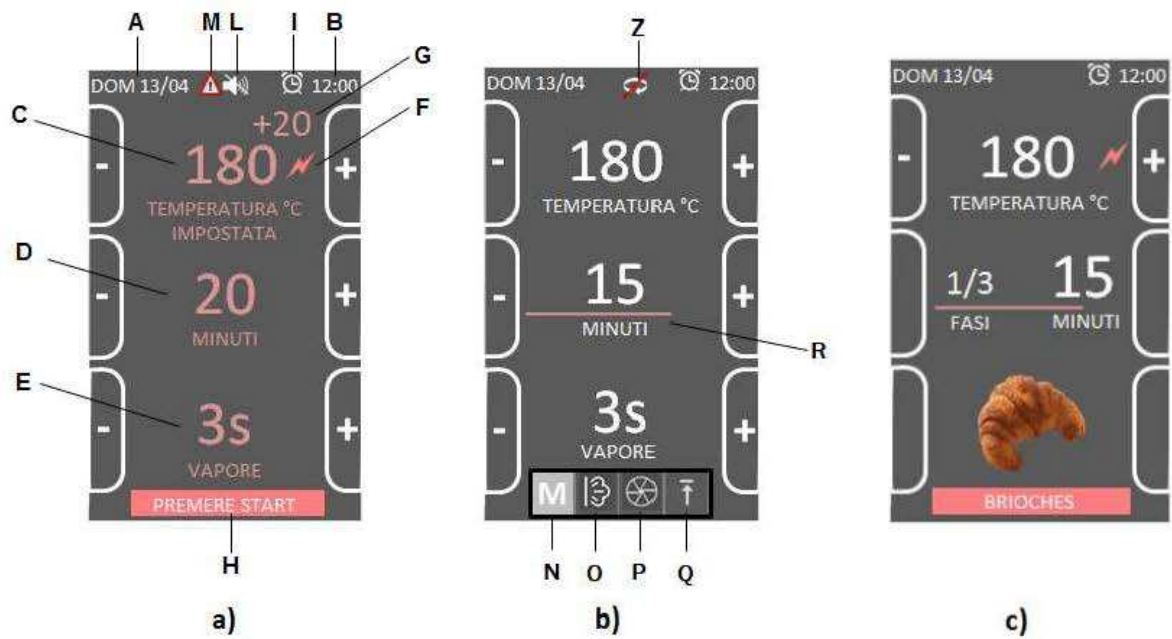


Fig. 12

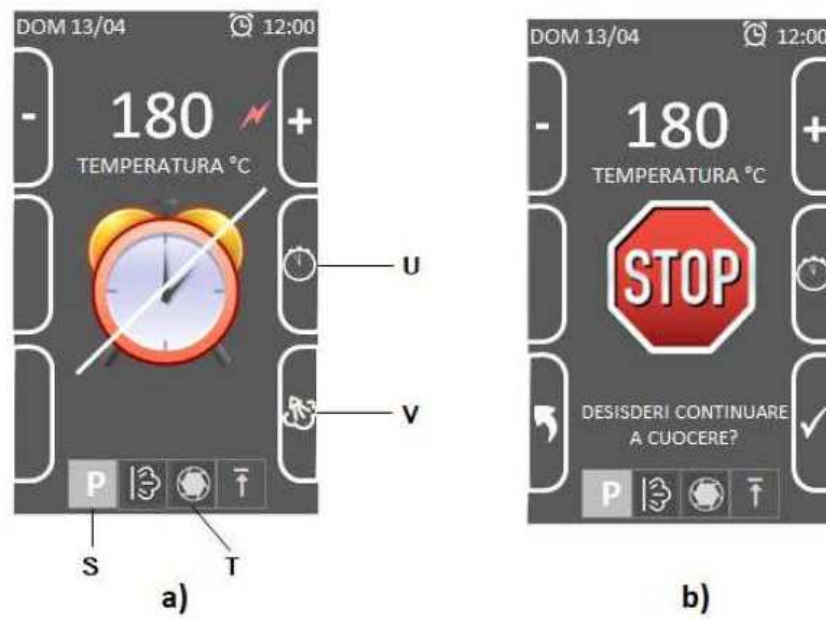


Fig. 13

a)



b)



Fig. 14



Fig. 15



Fig. 16



Fig. 17



Fig. 18



Fig. 19

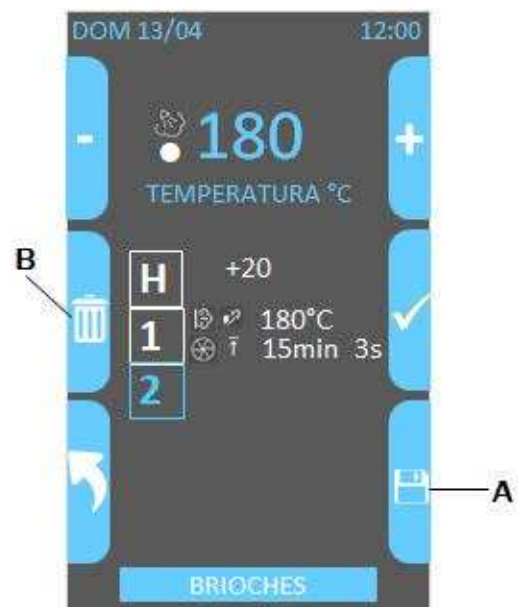


Fig. 20



Fig. 21

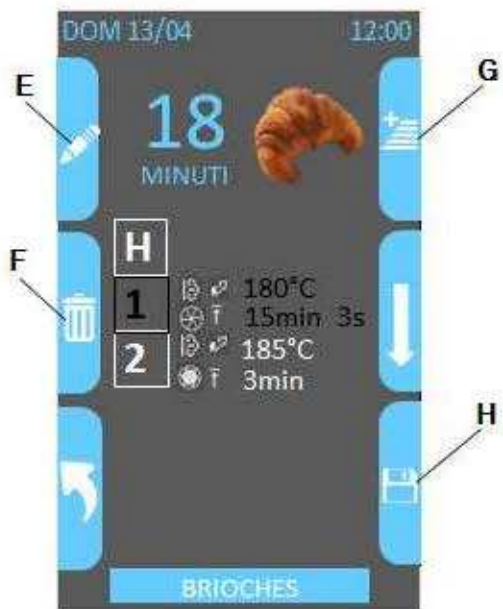
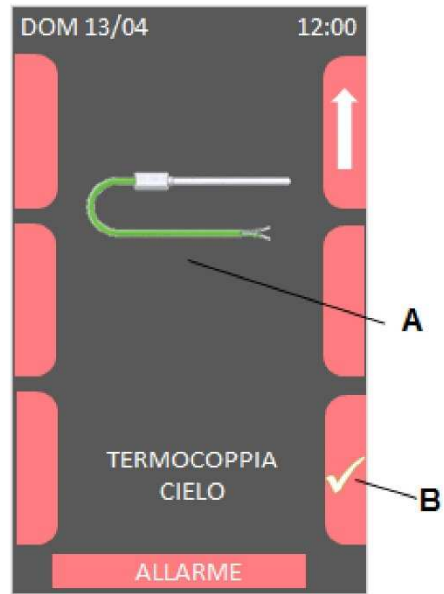


Fig. 22



a)



b)

Fig. 23

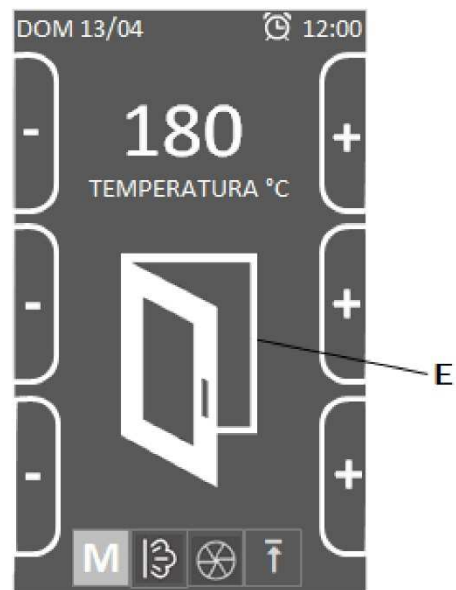
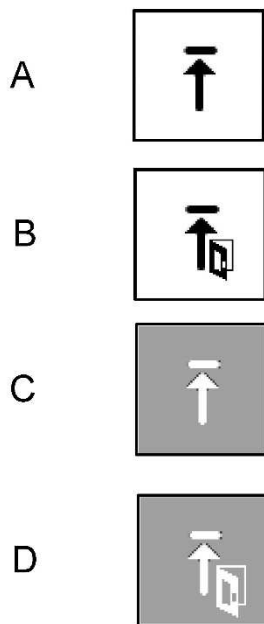


Fig.24

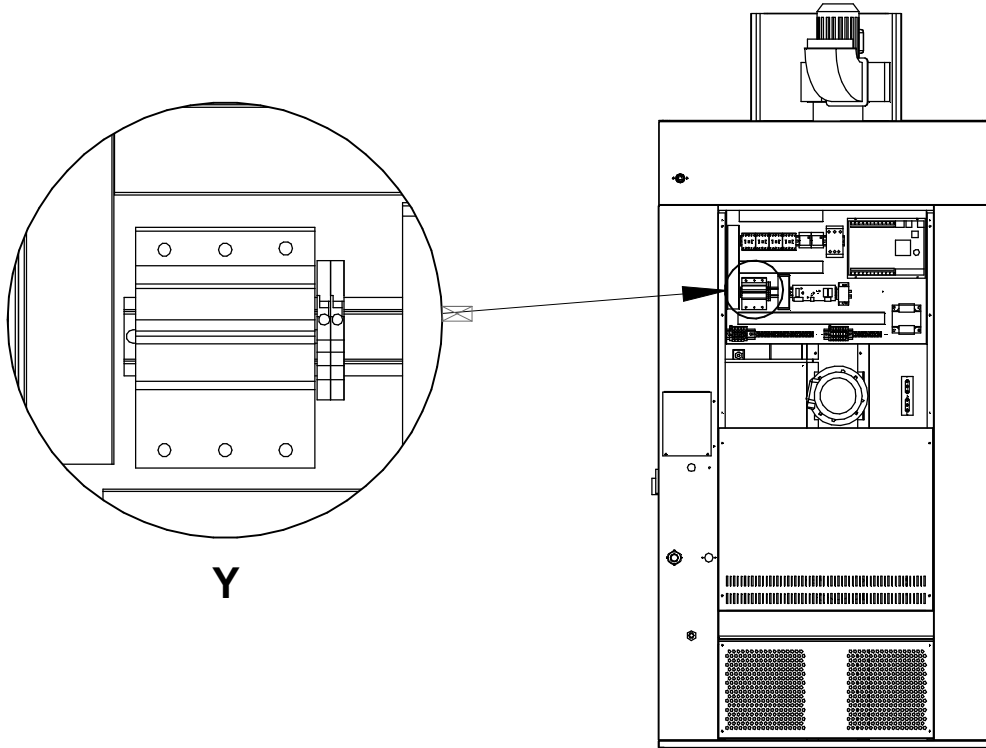


Fig.25

