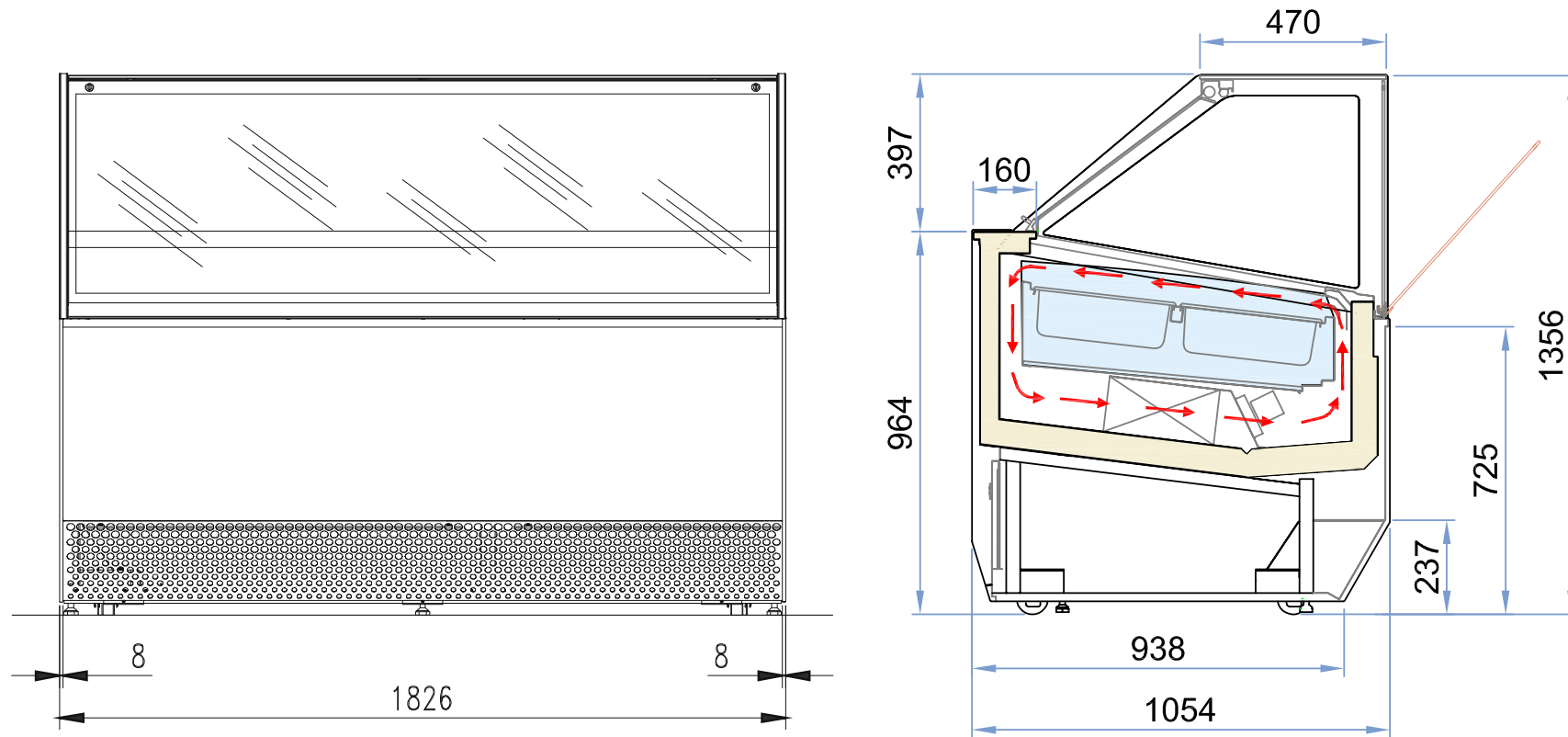
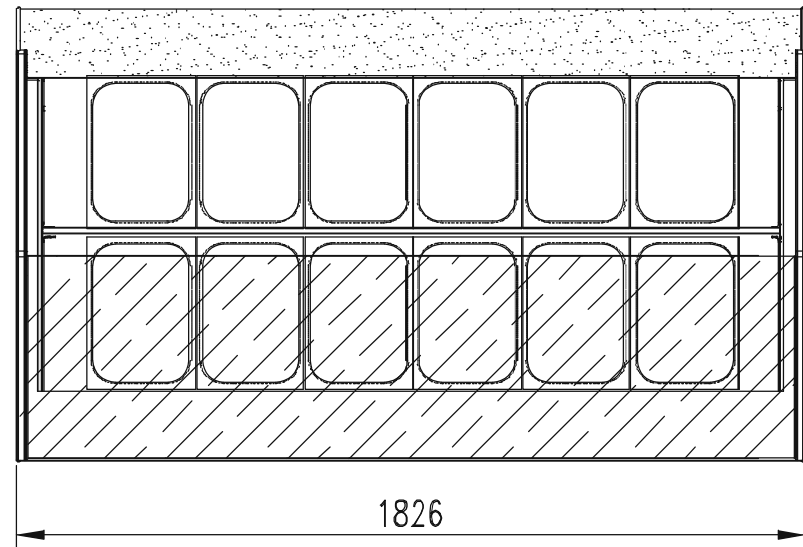
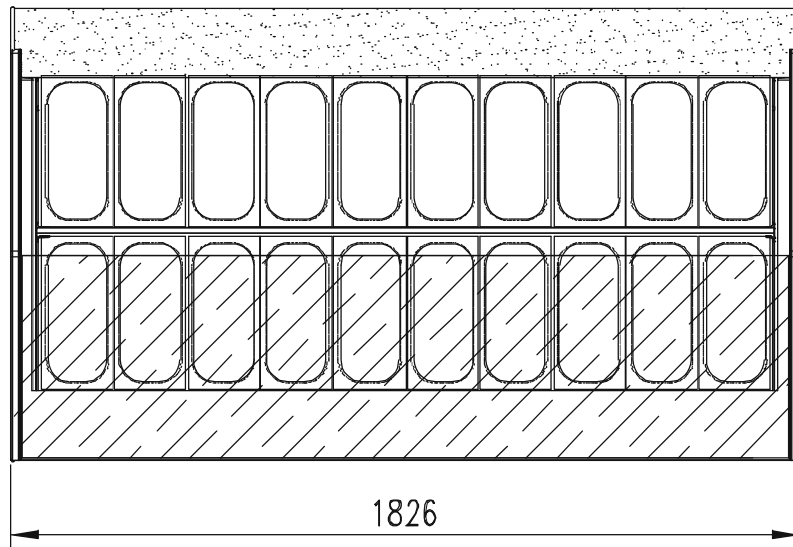


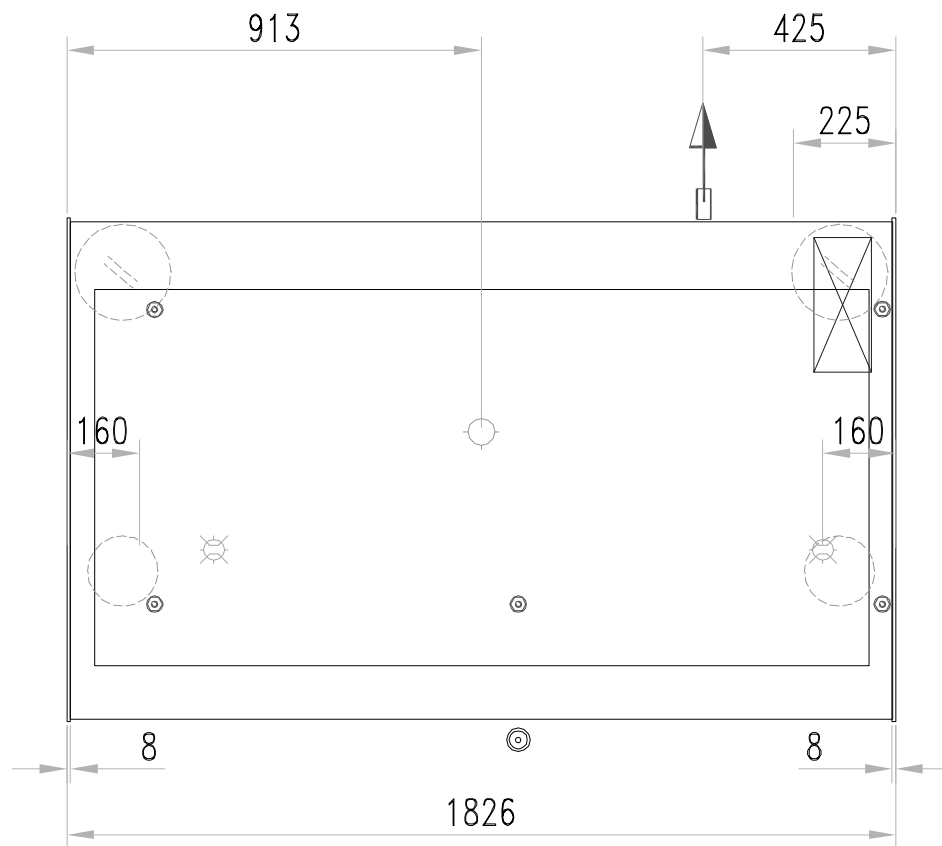
Masszeichnung

Speiseeisvitrine MILLENNIUM 2.0 GE 190 EXC H135 AIR-20






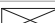




[Artikel-Nr.: 453MIL11919051]







- L E G E N D A -

	PIEDI APPOGGIO	CABINET FEET	 32
	SCARICO	DRAIN PIPE	$\varnothing 25$
	ALLACCIAMENTO GAS	REFRIGERANT PIPING	
	USCITA CAVI	CABLE OUTLET	
	QUADRO COMANDO	CONTROL BOARD	
	RUOTA	WHEEL	
	RUOTA+FRENO	WHEEL+BRAKE	
	LATO CLIENTE	CUSTOMER SIDE	
	PASSAGGIO TUBI IN PEDANA	CROSSING PIPES	