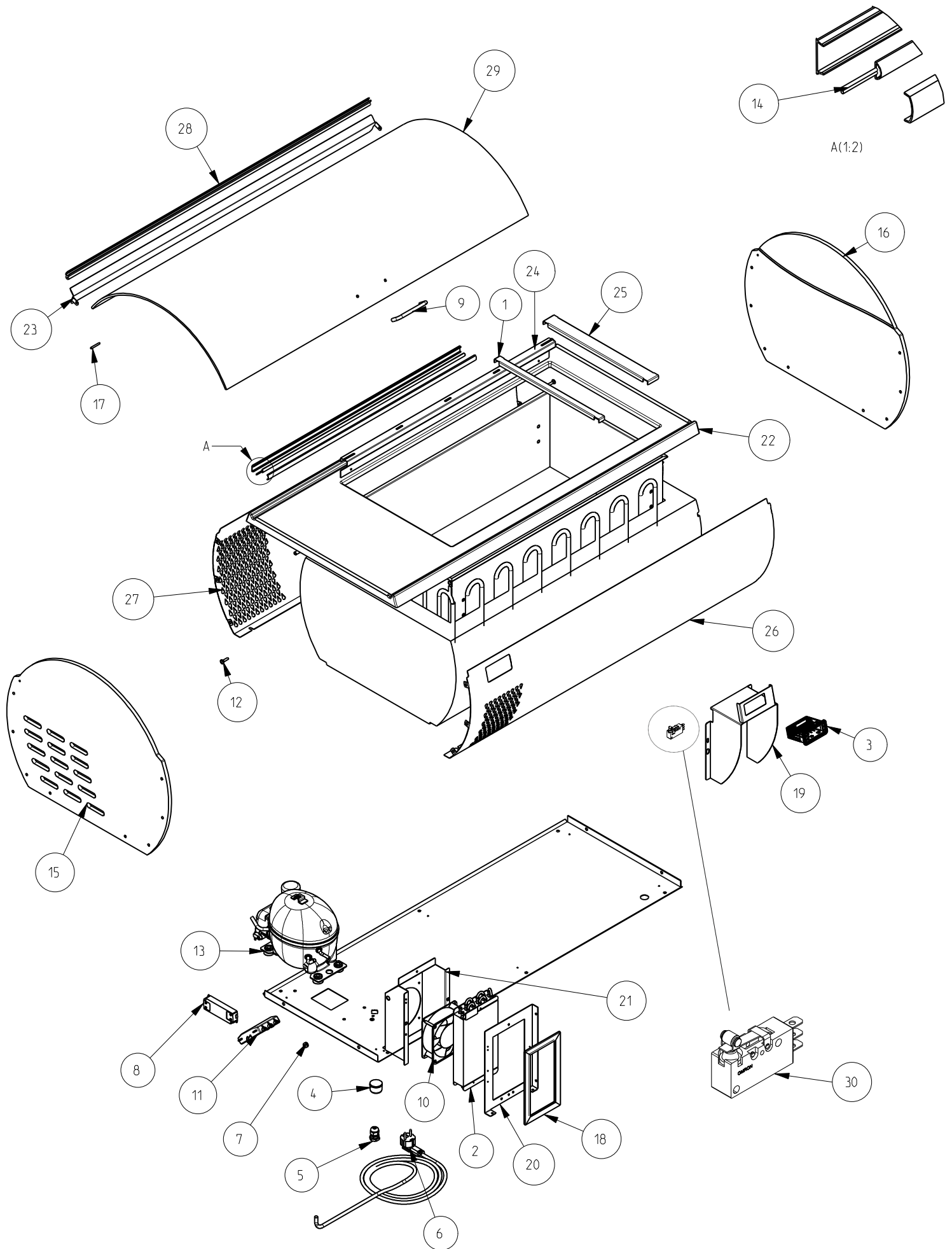


# Ersatzteilliste-Explosionszeichnung

## Auftisch-Eisvitrine **MICROGEL 4**

[Artikel-Nr.: 455900019]





1	0750305	1 Traversa / Traverse / Kreuzarm
2	3061903	2 Condensatore / Condenser / Kondensator
3	A0757	3 Centralina elettronica / Electronic control / Elektronische Tafel
4	A1002	4 Piede biadesivo / Bi-adhesive foot / Bi-Kleber Fuß
5	A6303	5 Pressacavo / Cable clip / Kabelhalter
6	A6501	6 Cavo d'alimentazione / Supply cable / Speisekabel
7	A9502	7 Passacavo / Core hitch / Kabeldurchgang
8	B8410	8 Alimentatore / Power supply unit / Netzteil
9	B9801	9 Maniglia / Handle / Griff
10	C5319	10 Ventilatore / Fan / Ventilator
11	C8501	11 Morsettiera / Terminal block / Klemmbrett
12	D6204	12 Vite / Screw / Schraube
13	F0649	13 Compressore / Compressor / Kompressoraggregat
14	V0648/1	14 LED (COMPLETO) / LED (COMPLETE) / LED (komplett)
15	V050203	15 Fiancata destra / Right side / Rechte seite
16	V050204	16 Fiancata sinistra / Left side / Linke seite
17	V050503	17 Perno / Pin / Zapfen
18	V051917	18 Filtro / Filter / Filter
19	V051918	19 Deflettore / Deflector / Deflektor
20	V051919	20 Supporto / Support / Lager
21	V051921	21 Supporto ventilatore / Fan support / Lüfterslager
22	V060205	22 Bordo vasca / Sis tank edge / Edelstahl Rand für Wanne
23	V060206	23 Bloccaggio / Locking / Sperren
24	V060302	24 Supporto traversa / frame support / Stuetztraeger
25	V060303	25 Traversa / Traverse / Kreuzarm
26	V060305	26 Carenatura posteriore / rear cover plate / hintere Abdeckplatte
27	V060306	27 Carenatura / Coating / Verkleidung
28	V060501	28 Bordo portacappa / Edge of the Cover holder / Rand der Haube Halter
29	V060502	29 Coperchio / Lid / Deckel
30	D0802	30 Microinterruttore / Microswitch / Mikroschalter

**Finanzen / Service**

**28307 Bremen**  
Thalendorststraße 15  
Tel.+49 421 48557-0  
Fax+49 421 488650  
bremen@nordcap.de

**Vertrieb Ost**

**12681 Berlin**  
Wolfener Straße 32/34, Haus K  
Tel.+49 30 936684-0  
Fax+49 30 936684-44  
berlin@nordcap.de

**Vertrieb West**

**40699 Erkrath**  
Max-Planck-Straße 30  
Tel.+49 211 540054-0  
Fax+49 211 540054-54  
erkrath@nordcap.de

**Vertrieb Nord**

**21079 Hamburg**  
Großmoorbogen 5  
Tel.+49 40 766183-0  
Fax+49 40 770799  
hamburg@nordcap.de

**Vertrieb Süd**

**55218 Ingelheim**  
Hermann-Bopp-Straße 4  
Tel.+49 6132 7101-0  
Fax+49 6132 7101-20  
ingelheim@nordcap.de

