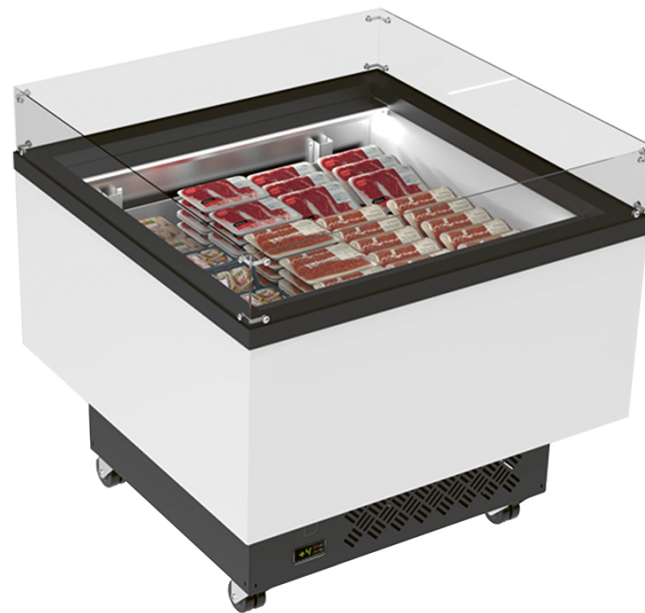
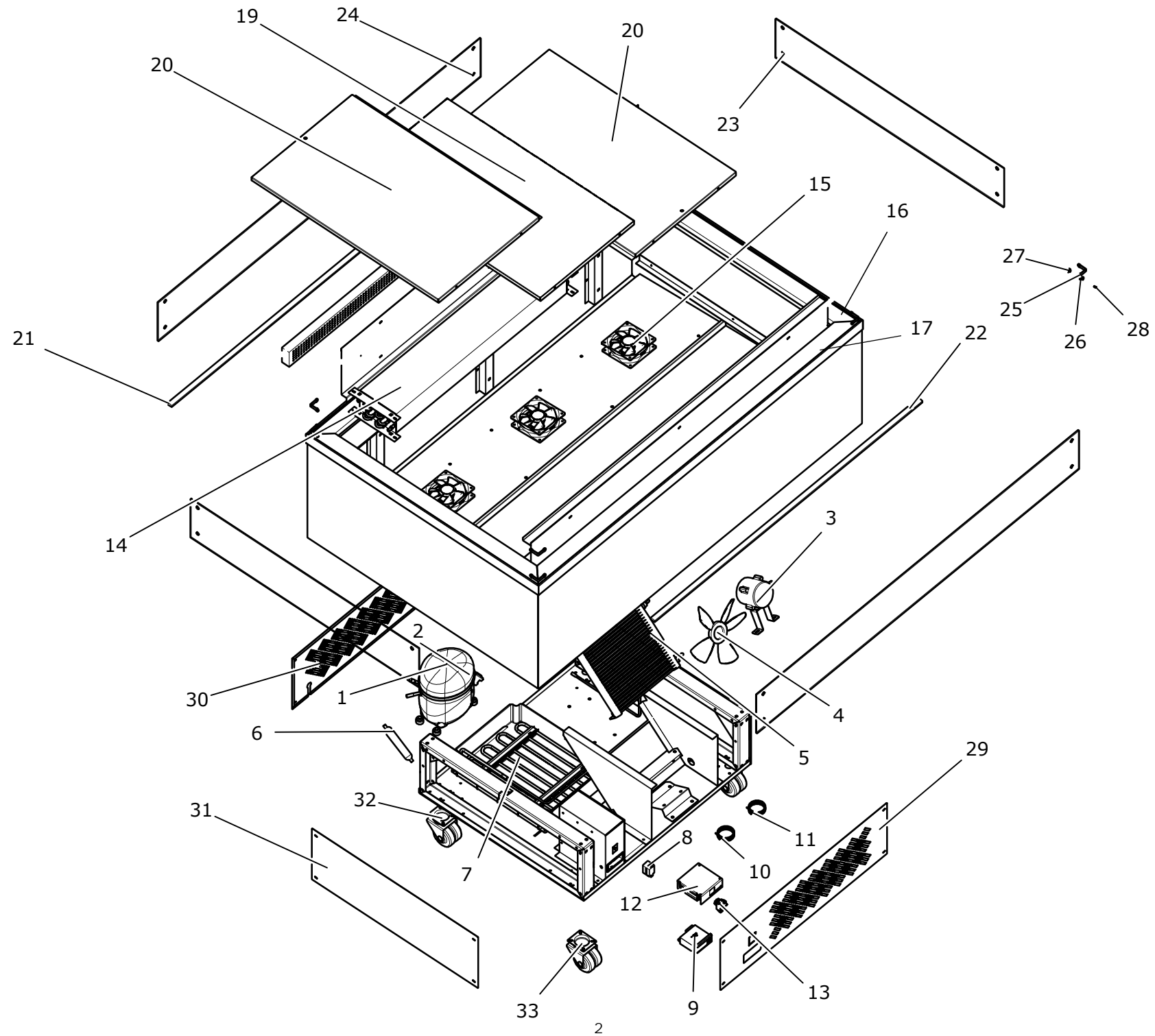


Ersatzteilliste-Explosionszeichnung COOL-LINE Impuls-Kühlinsel SKA 100 LED





E5093M0000 - SKA P 100 LED		
1	4106190	COMP.EHU6214U 220-240V 50HZ CSIR R290
2	1147653	ASS.ACC.EHU6214U 220-240V 50HZ CSIR
3	4121155	MOTOV.ELETTRONICA STAFFA H72 TERM.FFM ->
4	4122022	VENTOLA D.230X28° PREMENTE ALLUMINIO ->
5	4112105	CONDENS.MICROCANALI 295X272H MURALES 7
6	3141044	FILTRO XH9 ENTR.6.5 USC.4 GR40 DIAM.30 L140
7	1722158	VASCH.RACC.ACQUA SLIM-TRIS ECO ->
8	1142014	RELE' 66.82.8.230.0303 FINDER ATEX
9	1188256	TERMOSTATO DIG.SKA P XR02CX
10	1185060	SONDA TERM.DIG.NTC L=3000 SILICONE AZZURRO ->
11	1185063	SONDA TERM.DIG.NTC L=3000 PVC
12	1171011	ALIMENTATORE LED 24V RIF.MW LRS-75-24->
13	1114014	INT.BIP.0-1 C/NERO T/BIANCO ->
14	4132178	EVAPORATORE SKA 100 2022 R290
15	4021019	MOTOV.PACCO 120X120X38 (CUSCINETTI)
16	8521737	PARETE ANT.INTERNO VASCA SKA 100 BIANCO/9010 LZP
17	1713340	PR.COPRICALI S.46796 DX/SX+
19	8530420	RIPIANO CENTRALE VASCA SKA 100 VERN.BIANCO/9003
20	3400423016000	RIP.LATER.F.VASCA ESP.GLOB.150 VERN.BIANCO/9003 ->
21	1112144	LAMPADA LED 6W L600 24V CAVO L1700 2FFM NO/ORIENT.
22	1751689	VETRO CPL LAT.DX/SX+FRONT.SKA 100 MONDIAL 2022
23	1751686	VETRO CPL ANT/POST.SKA 100 MONDIAL 2022
24	4400500000200	MORSETTO 2 VIE 4MA X CAMPANA VETRI PIANI
25	3421299854001	GUARN.D.15 X VITE TORNITA PVC CRISTALLO (TOP -J) ->
26	3800200402000	FEMMINA TORNITA TEB 4 MAX6,3
27	3801205109005	VITE TORNITA TEB 4 MAX10
28	8523073	PANN.ANT.ZOCCOLO SKA 100/150/200 MONDIAL NERO OPACO LPL
29	8523074	PANN.POST.ZOCCOLO SKA 100/150/200 MONDIAL NERO OPACO LPL
30	8523068	PANN.LAT DX/SX ZOCCOLO SKA 100/150/200 MONDIAL NERO LPL
31	5523003	RUOTA 75/2/NP3 PIASTRA H100 ALFER
32	5523004	RUOTA 75/2FT/NP3 PIASTRA H100 ALFER
33	8427007	COPERCHIO NOTTE SKA 100

Finanzen/Service
28307 Bremen
Thalenhorststraße 15
Tel.+49 421 48557-0
Fax+49 421 488650
bremen@nordcap.de

Vertrieb Ost
12681 Berlin
Wolfener Straße 32/34, Haus K
Tel.+49 30 936684-0
Fax+49 30 936684-44
berlin@nordcap.de

Vertrieb West
40699 Erkrath
Max-Planck-Straße 30
Tel.+49 211 540054-0
Fax+49 211 540054-54
erkrath@nordcap.de

Vertrieb Nord
21079 Hamburg
Großmoorbogen 5
Tel.+49 40 766183-0
Fax+49 40 770799
hamburg@nordcap.de

Vertrieb Süd
55218 Ingelheim
Hermann-Bopp-Straße 4
Tel.+49 6132 7101-0
Fax+49 6132 7101-20
ingelheim@nordcap.de



www.nordcap.de