

**Manuale di istruzioni  
Instructions manual  
Manuel d'instructions  
Bedienungsanleitung  
Manual instrucciones**

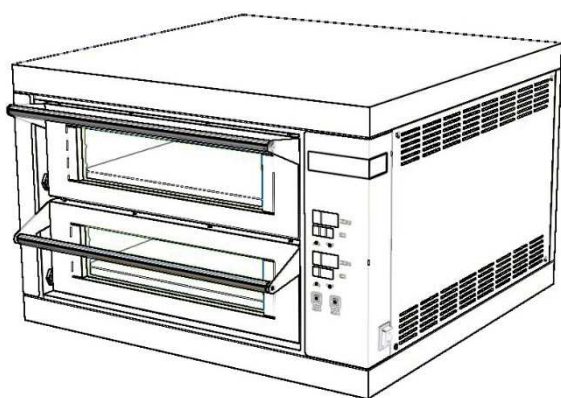
**LINK**

**LINK H**



Apparecchiatura elettrica  
Electrical Equipment  
Appareil électrique  
Elektrogerät  
Aparato eléctrico

↓ Numeri di matricola / Serial numbers:



**Cod.73303790**

**Ver.:A5**



Via A.Meucci, 4 - 61037 - Mondolfo (PU) ITALIA  
Tel. +39-0721-96161 - Fax +39-0721-9616299  
Http : / / w w w . morettiforni . com  
e-mail: info@morettiforni.com

## DICHIARAZIONE CE DI CONFORMITA' DECLARATION OF CONFORMITY CE

Il costruttore /The manufacturer **MORETTI FORNI S.P.A.**

Indirizzo del costruttore/ Manufacturer address:

**Via A. MEUCCI N. 4  
61037 MONDOLFO ( PU)**

### DICHIARA CHE / DECLARES THAT

#### I FORNI ELETTRICI / THE ELECTRIC OVENS

PM 60.60-72.72-65.105-105.65-105.105	F45E	X50L - X100L	F-S KX
PD 60.60-72.72-65.105-105.65-105.105	F50E-F55E-F100E-F105E	M90L - M130L	NEAP KX
iD 60.60-72.72-65.105-105.65-105.105/M	R14E	P60L UM-P80L UM-P120L UM	X KX
iD 60.60-72.72-65.105-105.65105.105/D	T64E - T75E - TT96E - TT98E	F30L UM	
NEAPOLIS 6 - NEAPOLIS 9	T97E	F60-80L UM	MODULO HI-TECH AC
P60E-P80E	LINK - LINK H	F45-50-100L UM	RIALTO HI-TECH BCD
P120E A-B-C		F55-105L UM	AMALFI HI-TECH ABC
AMALFI A-B-C-D	L72.72-65.105-105.105-105.65	S50L UM - S100L UM - S105L UM -	BAKY 5TE
S50E - S100E - S105E - S120E - S125E	L60.60 - LU60.60	S120L UM - S125L UM	AHL-MHL-RHL
S50R - S100R - S105R - S120R - S125R	NEAPOLIS 6L - NEAPOLIS 9L		AHL UM - MHL UM - RHL UM
X50E - X100E	AMALFI L-P60L-P80L-P120L	KX60.60-72.72-65.105-105.65-105.105	F60-80L
M90E A-C	P110L - P150L	P60KX-P80KX-P120KX	AHKX MHKX RHKX
M130E A-B-C	S50L - S100L - S105L - S120L -	AMALFI KX	iB 5TE
F30E-F60E-F80E	S125L	M90KX - M130KX	

sono conformi alle seguenti direttive /  
are in accordance with the directives :

- Direttiva Bassa Tensione 2014/35/UE e successive modifiche  
Low-tension directive 2014/35/EU and next modifications
- Direttiva Compatibilità Elettromagnetica 2014/30/UE e successive modifiche  
Electromagnetic compatibility directive 2014/30/EU and next modifications

Mondolfo 1st October 2022

Mario Moretti  
Amministratore - Moretti Forni S.p.A.

Wir erklären in alleiniger Verantwortung, daß das Produkt, auf das sich diese Erklärung bezieht, mit den folgenden Normen <> oder normativen Dokumenten übereinstimmt. Gemäß den Bestimmungen der Richtlinien <>.

Nous déclarons sous notre seule responsabilité que le produit auquel se réfère cette déclaration est conforme à aux normes <> ou autres documents normatifs conformément aux dispositions de des Directives <>.

Nosotros declaramos bajo nuestra única responsabilidad que el producto a que hace referencia esta declaración está conforme con las normas <> u otros documentos normativos siguiendo las estipulaciones de las directivas <>.

We declare under sole responsibility that the products to which this declaration relates is in conformity with the following standards <> following the provisions of the directives<>.

Vi deklarerar härmed vårt fulla ansvar för att den produkt till vilken denna deklaration hänvisar är i överensstämmelse med standarddokument <>, eller andra normativa dokument som följer de krav som framställs i Direktiv <>.

Wij verklaren als enige aansprakelijke, dat het produkt waarop deze verklaring betrekking heeft, voldoet aan de volgende normen <> of andere normatieve documenten, overeenkomstig de bepalingen van Richtlijnen <>.

Vi erklærer oss alene ansvarlige for at produktet som denne erklæringen gjelder for, er i overensstemmelse med følgende normer <> eller andre normgivende dokumenter som følger bestemmelsene i direktivene <>.

Ilmoitamme yksinomaisella vastuullamme, että tuote, jota tämä ilmoitus koskee, noudattaa seuraavia standardeja <> tai muita ohjeellisia asiakirjoja, jotka noudattavat direktiivinsä <> säädöksiä.

Vi erklærer os eneansvarlige for, at dette produkt, som denne deklaration omhandler, er i overensstemmelse med den følgende standarder <> eller andre normative dokumenter ifølge bestemmelserne i direktiver <>.

Nós declaramos, e assumimos a responsabilidade, que o produto ao qual se refere esta declaração, está de acordo com as normas <> ou documentos normativos seguintes, segundo as determinações das directrizes <>.

Εμείς δηλώνουμε με αποκλειστική ευθύνη, ότι το προϊόν στο οποίο αναφέρεται η δήλωση αυτή, συμφωνεί με τον ακόλουθο τους ακόλουθους τύπους <> ή άλλα κανονιστικά έγγραφα, σύμφωνα με τις διατάξεις των Οδηγιών <>.

## INDICE

01 SPECIFICHE TECNICHE	2
02 INSTALLAZIONE	2
03 FUNZIONAMENTO	3
04 MANUTENZIONE ORDINARIA	4
05 MANUTENZIONE STRAORDINARIA	5
06 CATALOGO RICAMBI	6

Congratulazioni per l'acquisto di questa esclusiva apparecchiatura Made in Italy. Ha scelto l'attrezzatura che coniuga le migliori qualità tecniche con la massima facilità d'utilizzo. Vi auguriamo la più grande soddisfazione.

### Nota:

Il presente manuale è predisposto per la lettura in cinque lingue. Istruzioni originali in Italiano e traduzioni delle istruzioni originali in Inglese, Francese, Tedesco e Spagnolo.

Per una miglior chiarezza e lettura, il presente manuale, potrebbe essere fornito in più parti separate e può essere spedito via mail contattando la Ditta Costruttrice.

### GARANZIA Norme e regolamentazione

La garanzia è limitata alla pura e semplice sostituzione franco fabbrica del pezzo eventualmente rotto o difettoso, per ben accertato difetto di materiale o costruzione. **Non sono coperte da garanzia le eventuali avarie causate dal trasporto effettuato da terzi, da erronea installazione e manutenzione, da negligenza o trascuratezza nell'uso, da manomissioni da parte di terzi. Inoltre sono esclusi dalla garanzia: i vetri, le calotte, le lampadine, i piani in refrattario, le guarnizioni e quanto altro in dipendenza del normale logorio e deperimento dell'impianto e di ogni suo accessorio; nonché la manodopera necessaria alla sostituzione di eventuali parti in garanzia.**

La garanzia decade se il compratore non è in regola con i pagamenti e per i prodotti eventualmente riparati, modificati o smontati anche solo in parte senza autorizzazione scritta preventiva. Per ottenere l'intervento tecnico in garanzia, dovrà essere inoltrata richiesta scritta al concessionario di zona o alla Direzione Commerciale.

### ATTENZIONE

Questa dizione indica pericolo e verrà utilizzato tutte le volte che viene coinvolta la sicurezza dell'operatore.

### NOTA

Questa dizione indica cautela e vuole richiamare l'attenzione su operazioni di vitale importanza per un funzionamento corretto e duraturo dell'apparecchiatura.

### GENTILE CLIENTE

Prima di iniziare l'utilizzo di questa apparecchiatura, leggere il presente manuale.

Per la sicurezza dell'operatore, i dispositivi dell'apparecchiatura devono essere tenuti in costante efficienza.

Questo libretto ha lo scopo di illustrare l'uso e la manutenzione dell'apparecchiatura e l'operatore ha il dovere e la responsabilità di seguirlo.

Il costruttore si avvale della facoltà di apportare variazioni alla produzione ed al manuale, senza che ciò comporti l'obbligo di aggiornare la produzione ed i manuali precedenti.

### ATTENZIONE!

1. **Quanto descritto riguarda la vostra sicurezza.**
2. **Leggere attentamente prima dell'installazione e prima dell'uso dell'apparecchiatura.**
3. **Conservare con cura questo libretto per ogni ulteriore consultazione dei vari operatori.**
4. **L'installazione deve essere effettuata secondo le istruzioni del Costruttore da personale qualificato.**
5. **Questa apparecchiatura dovrà essere destinata solo all'uso per il quale è stata espressamente concepita, e vale a dire per la riscaldamento di pizze o prodotti alimentari analoghi. Questa apparecchiatura è destinata ad essere utilizzata per applicazioni commerciali, ad esempio in cucine di ristoranti, mense, ospedali e in imprese commerciali come panetterie, macellerie, ecc., ma non per la produzione di massa continua di alimenti. E' vietato eseguire cotture con prodotti contenenti alcool. Ogni altro uso è da ritenersi improprio.**
6. **L'apparecchiatura è destinata unicamente all'uso collettivo e deve essere usata da un utilizzatore professionale qualificato ed addestrato all'uso della stessa. L'apparecchio non è destinato ad essere utilizzato da persone (bambini compresi) le cui capacità fisiche, sensoriali o mentali, siano ridotte, oppure con mancanza di esperienza o di conoscenza. I bambini devono essere sorvegliati per sincerarsi che non giochino con l'apparecchio.**
7. **Per l'eventuale riparazione rivolgersi esclusivamente ad un centro di assistenza tecnica autorizzato dal Costruttore e richiedere l'utilizzo di ricambi originali.**
8. **In caso di guasto e/o cattivo funzionamento disattivare l'apparecchio astenendosi da qualsiasi tentativo di riparazione o d'intervento diretto.**
9. **Il mancato rispetto di quanto sopra può compromettere la sicurezza dell'apparecchiatura.**
10. **Se l'apparecchio dovesse essere venduto o trasferito ad un altro proprietario o se dovesse traslocare e lasciare installata l'apparecchiatura, assicurarsi sempre che il libretto accompagni l'apparecchio in modo che possa essere consultato dal nuovo proprietario e/o dall'installatore.**
11. **Se il cavo di alimentazione è danneggiato, esso deve essere sostituito dal servizio di assistenza tecnica abilitato dalla ditta costruttrice, in modo da prevenire ogni rischio.**
12. **In fase di installazione, se si verificano disturbi su apparati che condividono la stessa alimentazione, valutare che al punto di interfaccia ci sia un'impedenza opportuna e che la capacità della corrente di servizio sia opportunamente dimensionata in modo da rendere le emissioni dell'apparecchiatura conformi alle norme EN 61000-3-11, EN 61000-3-12 e successive modifiche.**

## 1 SPECIFICHE TECNICHE

### 1.1 DESCRIZIONE DELL'APPARECCHIATURA

L'apparecchiatura è costituita da due moduli di riscaldamento: quello inferiore è identificato come "DECK 1", quello superiore come "DECK 2".

Ha la regolazione della temperatura di tipo elettronico, è dotato di due termocoppie (una per ogni modulo) per una maggiore precisione nel mantenimento della temperatura, di sportelli a battente incernierati in basso.

Internamente ogni modulo ha il piano di riscaldamento e le pareti in lamiera alluminata.

### 1.2 DIRETTIVE APPLICATE

Questa apparecchiatura è conforme alle direttive:

Direttiva Bassa Tensione 2014/35/UE

Direttiva Compatibilità Elettromagnetica 2014/30/UE

### 1.3 POSTAZIONI DI LAVORO

L'apparecchiatura è programmata dall'operatore sul quadro comandi posto sulla parte frontale e durante il funzionamento deve essere sorvegliata.

Gli sportelli di accesso delle apparecchiature sono posti sulla parte frontale dell'apparecchiatura.

### 1.4 MODELLI

I modelli previsti sono

LINK
LINK H

### 1.5 DATI TECNICI (Vedi TAB.1)

### 1.6 DIMENSIONI D'INGOMBRO E PESI (Vedi Fig.1)

### 1.7 IDENTIFICAZIONE

Per qualsiasi comunicazione con il produttore o con i centri assistenza citare sempre il NUMERO DI MATRICOLA dell'apparecchiatura che è apposto sulla targhetta fissata nella posizione in fig.2.

### 1.8 ETICHETTATURE

Nei punti mostrati in fig.3, l'apparecchiatura è dotata di targhette d'attenzione riguardanti la sicurezza.



**ATTENZIONE!** Nella superficie dell'apparecchiatura è presente un pericolo di ustione dovuto alla presenza di elementi a temperatura elevata. Per qualsiasi tipo d'intervento o qualsiasi operazione attendere che l'apparecchiatura scenda alla temperatura ambiente ed utilizzare sempre opportuni dispositivi di protezione individuale (guanti, occhiali...).



**ATTENZIONE!** Presenza di tensione pericolosa. Prima di effettuare qualsiasi operazione di manutenzione, interrompere l'alimentazione elettrica spegnendo gli interruttori installati esternamente all'apparecchiatura ed attendere che l'apparecchiatura scenda alla temperatura ambiente. Utilizzare sempre opportuni dispositivi di protezione (guanti, occhiali...).

### 1.9 RUMORE

Quest'apparecchio è un mezzo tecnico di lavoro, che normalmente nella postazione dell'operatore non supera la soglia di rumorosità di 70 dB (A).

## 2 INSTALLAZIONE

### 2.1 TRASPORTO

L'apparecchiatura è spedita normalmente su bancale in legno con mezzi di trasporto via terra (fig.4), protetta da un film di plastica o scatola in cartone.

### 2.2 SCARICO

**NOTA:** Al momento della consegna si consiglia di controllare lo stato e la qualità dell'apparecchiatura.

Sollevare l'apparecchiatura utilizzando solo ed esclusivamente i punti indicati in fig. 5.

### 2.3 SPECIFICHE AMBIENTALI

Per il buon funzionamento dell'apparecchiatura è consigliabile che i valori ambientali abbiano i seguenti limiti:

**Temperatura d'esercizio:** +10°C ÷ +40°C

**Umidità relativa:** 15% ÷ 95%

### 2.4 POSIZIONAMENTO, MONTAGGIO E SPAZI MANUTENTIVI

**ATTENZIONE!** Durante il posizionamento, il montaggio e l'installazione sono da rispettare le seguenti prescrizioni:

- Leggere e norme vigenti relative ad installazioni d'apparecchiature elettriche.
- Direttive e determinazioni dell'ente erogatore d'elettricità.
- Regolamenti edilizi ed antincendio locali.
- Prescrizioni vigenti antinfortunistico.
- Determinazioni vigenti del CEI.

**ATTENZIONE!** L'apparecchiatura deve essere installata su una superficie stabile, piana e in bolla. L'apparecchiatura non deve mai venire a contatto con materiali infiammabili o combustibili.

Togliere dai pannelli esterni all'apparecchiatura la pellicola protettiva staccandola lentamente per rimuovere il collante.

Qualora ciò non accadesse, togliere perfettamente i residui di colla usando kerosene o benzina.

L'attrezzatura è fornita con piedini di appoggio.

Installare l'attrezzatura su di un supporto idoneo e stabile.

Inoltre l'apparecchiatura va posizionata in un luogo ben areato ad una distanza minima di 10 cm dalla parete laterale sinistra, destra e di fondo (fig.6).

Tenere conto che per effettuare alcune operazioni di pulizia/manutenzioni queste distanze devono essere maggiori di quelle riportate, pertanto va considerata la possibilità di poter spostare l'apparecchiatura per poterle effettuare.

**ATTENZIONE!** Durante l'utilizzo prestare attenzione a non ostruire perimetralmente lo spazio di areazione determinato dallo spessore dei piedini di appoggio.

### 2.5 COLLEGAMENTI

#### 2.5.1 COLLEGAMENTO ELETTRICO

**ATTENZIONE!** Il collegamento elettrico deve essere effettuato esclusivamente da personale qualificato in osservanza delle vigenti prescrizioni CEI.

Prima di iniziare la procedura di collegamento verificare che il sistema di messa a terra sia realizzato in accordo alle norme europee EN.

Prima di iniziare la procedura di collegamento verificare che l'interruttore generale dell'impianto a cui va collegata l'apparecchiatura sia in posizione "off".

La targhetta matricola contiene tutti i dati necessari per un corretto collegamento.

### 2.5.1.1 COLLEGAMENTO ELETTRICO DELL'APPARECCHIATURA

**ATTENZIONE!** E' necessario installare un interruttore generale bipolare con fusibili o un interruttore automatico idoneo ai valori riportati sulla targhetta, che permetta di scollegare l'apparecchiatura dalla rete e che consenta la disconnessione completa nelle condizioni della categoria di sovratensione III.

**NOTA:** Il dispositivo scelto dovrebbe trovarsi nelle immediate vicinanze dell'apparecchio ed essere posizionato in luogo facilmente accessibile.

**NOTA:** La sguainatura del cavo di alimentazione deve essere tale da impedire che i conduttori in singolo isolamento vengano a contatto con le parti metalliche circostanti. Il conduttore di terra deve essere 50mm più lungo rispetto ai conduttori di alimentazione.

L'apparecchiatura è consegnata con il voltaggio richiesto segnalato sulla targhetta (fig.2).

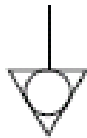
Il cavo di collegamento viene fornito dalla Ditta Costruttrice.

Per l'eventuale sostituzione del cavo di alimentazione:

1. Aprire la morsettiere facendo leva con un cacciavite sulle linguette laterali del coperchio: tirare e aprire il coperchio (fig. 7).
2. Mettere in opera il cavo di alimentazione: svitare la vite del serracavo e le tre viti dei contatti L-N e poi fissare i cavetti sotto le teste delle viti rispettando i colori Blu (N) Marrone (L) Giallo-Verde (fig. 7).
3. Fissare il cavo nell'apposito fermacavo.
4. Chiudere il coperchio della morsettiere.

Per il collegamento alla rete elettrica è necessario installare alla estremità del cavo una spina standardizzata alle norme vigenti.

Inoltre queste apparecchiature devono essere comprese nel circuito del sistema equipotenziale, il morsetto previsto a tale scopo si trova sul retro dell'apparecchiatura (Fig. 2 part. A) con il simbolo MORSETTO PER IL COLLEGAMENTO EQUIPOTENZIALE.



Ad allacciamento eseguito controllare che la tensione d'alimentazione, ad apparecchiatura funzionante, non si discosti dal valore nominale di  $\pm 5\%$ .

**ATTENZIONE!** Il cavo flessibile per l'allacciamento alla linea elettrica deve essere di caratteristiche non inferiori al tipo con isolamento in gomma H05RN-F e deve avere una sezione nominale adeguata all'assorbimento massimo (vedere dati tecnici TAB.1).

## 3 FUNZIONAMENTO

### 3.1 OPERAZIONI PRELIMINARI DI CONTROLLO

**ATTENZIONE!** Nella versione QPS in cui è previsto il termostato di sicurezza (fig. 2 part. B), la permanenza dell'apparecchiatura in condizioni di bassa temperatura ambientale può causare l'intervento dello stesso. Prima di avviarlo, controllare e se è necessario riarmare.

**ATTENZIONE!** Prima di iniziare le fasi d'avviamento e programmazione della apparecchiatura si deve verificare che:

- tutte le operazioni di collegamento elettrico e messa a terra siano state eseguite correttamente.

Tutte le operazioni di controllo devono essere eseguite da personale tecnico specializzato munito di regolare licenza.

**ATTENZIONE!**

- Mentre l'apparecchiatura è in funzione deve essere sorvegliata.

**ATTENZIONE!** In occasione di danneggiamento di un qualsiasi vetro in dotazione all'apparecchiatura,

sospendere immediatamente l'utilizzo, eliminare il prodotto appena cotto e in cottura e procedere ad una pulizia accurata al fine di escludere contaminazione pericolosa.

**NOTA:** Non utilizzare l'apparecchiatura nel caso di vetro portalampada danneggiato o assente.

- Durante il funzionamento le superfici dell'apparecchiatura diventano calde, in particolare il vetro, pertanto prestare attenzione a non toccarle per non ustionarsi.

- All'apertura delle porte tenersi a distanza di sicurezza da eventuali vapori ustionanti che potrebbero fuoriuscire dall'apparecchiatura.

- Non fare avvicinare all'apparecchiatura persone non addette.

Per una maggiore uniformità si consiglia di evitare temperature superiori rispetto a quelle previste per il tipo di prodotto utilizzato.

### 3.2. MESSA IN FUNZIONE DELL'APPARECCHIATURA

Sul montante destro anteriore dell'attrezzatura è situato il quadro comandi (Fig. 8)

1. Regolazione temperatura "DECK 2" (modulo inferiore)
2. Regolazione temperatura "DECK 1" (modulo superiore)
3. Display timer "DECK 2" (Sec - tempo espresso in secondi)
4. Display timer "DECK 1" (Sec - tempo espresso in secondi)
5. Display temperatura impostata "DECK 2"
6. Display temperatura impostata "DECK 1"
7. Pulsante "TIMER DECK 1"
8. Pulsante "TIMER DECK 2"
9. Interruttore generale (ON/OFF)

**NOTA:** La strumentazione elettronica consente una regolazione più precisa e puntuale dell'apparecchiatura. Però, per la sua natura è una strumentazione più delicata rispetto a quella tradizionale.

Per una conservazione migliore della stessa, si consiglia di azionare i pulsanti sul pannello elettronico con una leggera pressione delle dita evitando colpi o pressioni eccessive.

- a) Accendere l'interruttore generale (fig. 8 part.9) sul lato destro dell'apparecchiatura: sia l'interruttore che il pannello elettronico si illuminano.
- b) All'avvio, il modulo "DECK 1" si attiva automaticamente mentre il modulo "DECK 2" è spento (il display indica "OFF").
- c) Impostare la temperatura desiderata del modulo "DECK 1" azionando i pulsanti fig. 8 part. 2. Tale valore compare sul display luminoso fig. 8 part. 6. L'utilizzo delle resistenze è evidenziato dal puntino nell'angolo inferiore destro del display "DECK 1"
- d) Impostare il tempo desiderato del modulo "DECK 1" effettuando una pressione prolungata del pulsante "TIMER DECK 1" (fig. 8 part. 7). Il tempo impostato inizia a lampeggiare. Regolare il valore desiderato con i pulsanti fig. 8 part. 2. Attendere che il lampeggio termini.
- e) Quando il puntino nell'angolo inferiore destro del display "DECK 1" si spegne significa che il modulo è in temperatura. Attendere alcuni istanti che la temperatura si stabilizzi poi iniziare l'infornamento.
- f) Attivare il timer con la pressione del pulsante "TIMER DECK 1" per far partire il countdown. Al termine i display lampeggiano. Premere di nuovo il pulsante per ripristinare il tempo impostato oppure attendere che il lampeggio termini e il tempo si ripristini automaticamente.
- g) Per attivare il modulo inferiore premere uno dei pulsanti di regolazione della temperatura fig. 8 part. 1. Il modulo si attiva con la temperatura impostata visualizzata nei display fig. 8 part. 5.
- h) Impostare la temperatura desiderata del modulo "DECK 2" azionando i pulsanti fig. 8 part. 3. Tale valore compare sul display luminoso fig. 8 part. 5. L'utilizzo delle resistenze è evidenziato dal puntino nell'angolo inferiore destro del display "DECK 2"
- i) Impostare il tempo desiderato del modulo "DECK 2" effettuando una pressione prolungata del pulsante "TIMER DECK 2" (fig. 8 part. 8). Il tempo impostato inizia a lampeggiare. Regolare il valore desiderato con i pulsanti fig. 8 part. 1. Attendere che il lampeggio termini.

- j) Quando il puntino nell'angolo inferiore destro del display "DECK 2" si spegne significa che il modulo è in temperatura. Attendere alcuni istanti che la temperatura si stabilizzi poi iniziare l'infornamento.
- k) Attivare il timer con la pressione del pulsante "TIMER DECK 2" per far partire il countdown. Al termine i display lampeggiano. Premere di nuovo il pulsante per ripristinare il tempo impostato oppure attendere che il lampeggio termini e il tempo si ripristini automaticamente.
- l) La temperatura massima impostabile è fissata a 280°C. Il tempo massimo impostabile per i timer è 300 secondi
- m) Premere contemporaneamente i pulsanti fig. 8 part. 1 e mantenerli premuti per spegnere il modulo DECK 2 nei periodi di non utilizzo
- n) Premere contemporaneamente i pulsanti fig. 8 part. 2 e mantenerli premuti per visualizzare le temperature rilevate nei moduli DECK 1 e DECK 2
- o) Premere contemporaneamente i pulsanti "TIMER DECK 1" e "TIMER DECK 2" (fig. 8 part. 7-8) e mantenerli premuti per attivare il ciclo automatico di pulizia, durante il quale i display visualizzano la dicitura "CLn" (Cleaning).
- p) Per spegnere l'apparecchiatura è sufficiente spegnere l'interruttore generale (fig.8 part.9).

Alla riaccensione il quadro comandi si presenterà come in punto b) con le ultime impostazioni utilizzate.

**NOTA:** Per prolungare la durata nel tempo e' consigliabile mantere l' apparecchiatura ad una temperatura elevata per brevi periodi.

**NOTA:** Per le massime prestazioni si consiglia di iniziare ad utilizzare per primo il modulo superiore, impostando il modulo inferiore ad una temperatura inferiore alla temperatura ambiente. Poi in base al carico suddividere su entrambi i moduli.

### 3.2.1 PRIMA ACCENSIONE

Per la prima accensione dell'attrezzatura e per le successive accensioni dopo un periodo prolungato di inattività è indispensabile rispettare la seguente procedura di primo avvio:

- Impostare la temperatura a 90°C e lasciare in funzione l'attrezzatura per circa 2 ore. Se all' interno dei moduli è presente molto vapore aprire le porte per qualche minuto per farlo fuoriuscire, poi richiuderle.
- Aumentare la temperatura a 150°C e lasciare in funzione l'attrezzatura per circa 2 ore. Se all' interno dei moduli è presente molto vapore aprire le porte per qualche minuto per farlo fuoriuscire, poi richiuderle.
- Aumentare la temperatura a 200°C e lasciare in funzione l'attrezzatura per circa 2 ore. Se all' interno dei moduli è presente molto vapore aprire le porte per qualche minuto per farlo fuoriuscire, poi richiuderle.
- Aumentare la temperatura a 220°C e lasciare in funzione l'attrezzatura per circa 1 ora. Se all' interno dei moduli è presente molto vapore aprire le porte per qualche minuto per farlo fuoriuscire, poi richiuderle.
- Aumentare la temperatura a 280°C e lasciare in funzione l'attrezzatura per circa 1 ora. Se all' interno dei moduli è presente molto vapore aprire le porte per qualche minuto per farlo fuoriuscire, poi richiuderle.
- Attendere che la temperatura scenda ai valori di temperatura ambiente prima di iniziare le successive accensioni. Se all' interno dei moduli è presente molto vapore aprire le porte per qualche minuto per farlo fuoriuscire, poi richiuderle.

Questa procedura permette di eliminare l'umidità accumulatasi nell'apparecchiatura durante il periodo di produzione, stoccaggio e spedizione.

**NOTA:** Durante le precedenti operazioni potrebbero generarsi odori sgradevoli. Areare bene il locale.

**ATTENZIONE!** Evitare aperture delle porte per periodi prolungati specialmente ad alte temperature per evitare pericoli di ustioni e surriscaldamento dei componenti in prossimità delle porte.

**ATTENZIONE!** L'apparecchiatura può essere utilizzata per il primo utilizzo solo dopo aver effettuato le

precedenti operazioni che sono assolutamente indispensabili per un perfetto funzionamento.

**ATTENZIONE!** Non utilizzare mai l'attrezzatura per riscaldare alla prima accensione e per le successive accensioni dopo un periodo prolungato di inattività.

**NOTA:** Nelle successive accensioni per prolungare la durata dei componenti (piani di riscaldamento...) occorre evitare riscaldamenti troppo bruschi. Ogni volta prima di raggiungere la temperatura di esercizio stazionare per almeno 40 minuti ad una temperatura compresa tra i 120°C e 160°C.

### 3.3 FERMATA

Spegnere l'interruttore laterale dell'apparecchiatura (fig.8 part. 9).

Disinserire l'alimentazione elettrica spegnendo l'interruttore generale esterno all'apparecchiatura.

## 4 MANUTENZIONE ORDINARIA

### 4.1 OPERAZIONI PRELIMINARI DI SICUREZZA

**ATTENZIONE!** Prima di effettuare qualsiasi operazioni di manutenzione, interrompere l'alimentazione elettrica spegnendo gli interruttori installati esternamente all'apparecchiatura ed attendere che l'apparecchiatura scenda alla temperatura ambiente. Utilizzare sempre opportuni dispositivi di protezione (guanti, occhiali... ). Tutti gli accorgimenti sono determinanti per la buona conservazione dell'apparecchiatura e la loro mancata osservanza potrebbe causare seri danni che esulano dalla garanzia.

### 4.2 PULIZIA ORDINARIA

Eseguite le operazioni al punto 4.1 per la pulizia ordinaria procedere come segue.

Provvedere ogni giorno a fine lavorazione, dopo il raffreddamento dell'apparecchiatura, a rimuovere accuratamente da tutte le parti eventuali residui che possano essersi creati durante l'utilizzo utilizzando un panno o spugna inumiditi, eventualmente con acqua saponata e poi sciacquare ed asciugare, pulendo le parti satinata nel verso della satinatura.

Eseguire adeguata pulizia di tutti i componenti accessibili.

**ATTENZIONE!** Ogni giorno asportare accuratamente gli eventuali grassi fuoriusciti in fase di utilizzo in quanto causa di possibili combustioni e deflagrazioni.

**ATTENZIONE!** Non lavare l'apparecchiatura con getti d'acqua o pulitori a vapore. Evitare che l'acqua o eventuali prodotti utilizzati, vengano a contatto con le parti elettriche. E' vietato utilizzare per la pulizia detergenti nocivi alla salute.

**NOTA:** Non pulire i cristalli temperati degli sportelli quando sono ancora caldi.

Non utilizzare solventi, prodotti detergenti contenenti sostanze aggressive (clorate, acide, corrosive, abrasive, ecc...) o utensili che possano danneggiare le superfici; prima di riavviare prestare attenzione a non lasciare nell'apparecchiatura quanto usato per la pulizia.

### 4.3 PERIODI DI INATTIVITA'

Qualora l'apparecchiatura non venga utilizzata per lunghi periodi:

- Scollegarla dall'alimentazione elettrica.
- Coprirla per proteggerla dalla polvere.
- Arieggiare periodicamente i locali.
- Eseguire la pulizia prima di riutilizzarla.

# ATTENZIONE

**LE ISTRUZIONI SEGUENTI RELATIVE ALLA “MANUTENZIONE STRAORDINARIA” SONO STRETTAMENTE RISERVATE A PERSONALE TECNICO SPECIALIZZATO MUNITO DI REGOLARE LICENZA, RICONOSCIUTO ED ABILITATO DALLA DITTA COSTRUTTRICE.**

## 5 MANUTENZIONE STRAORDINARIA

### 5.1 OPERAZIONI PRELIMINARI DI SICUREZZA

**ATTENZIONE!** Tutte le operazioni di manutenzione e di riparazione devono essere eseguite con idonee attrezzature antinfortunistiche da personale tecnico specializzato munito di regolare licenza, riconosciuto ed abilitato dalla ditta costruttrice.

Prima di effettuare qualsiasi operazione di manutenzione, interrompere l'alimentazione elettrica spegnendo gli interruttori installati esternamente all'apparecchiatura e/o alla cella di lievitazione e dopo aver scollegato i cavi d'alimentazione dalla presa di corrente.

Tutti gli accorgimenti sono determinati per la buona conservazione dell'apparecchiatura e la loro mancata osservanza potrebbe causare seri danni che esulano dalla garanzia.

**ATTENZIONE!** Alcune operazioni di seguito elencate necessitano di almeno due persone.

### 5.2 PULIZIA GENERALE

Eseguite le operazioni al punto 5.1 per la pulizia procedere come segue.

Provvedere regolarmente alla pulizia generale dell'apparecchiatura. Dopo il raffreddamento dell'apparecchio rimuovere accuratamente da tutti i componenti sia interni che esterni tutti i residui che si sono creati utilizzando un panno o spugna inumiditi, eventualmente con acqua saponata e poi sciacquare ed asciugare, pulendo le parti satinata nel verso della satinatura.

**ATTENZIONE!** Asportare regolarmente e con cura gli eventuali grassi fuoriusciti in fase di utilizzo in quanto causa di possibili combustioni e deflagrazioni.

**ATTENZIONE!** In base all'utilizzo dell'apparecchiatura è opportuno, periodicamente, rimuovere i piani di riscaldamento come indicato al punto 5.3.3 e asportare al di sotto, tutti i residui causati dalle cotture.

**ATTENZIONE!** Non lavare l'apparecchiatura con getti d'acqua o pulitori a vapore. Evitare che l'acqua o eventuali prodotti utilizzati, vengano a contatto con le parti elettriche.

E' vietato utilizzare per la pulizia detergenti nocivi alla salute.

**NOTA:** Non pulire i cristalli temperati degli sportelli quando sono ancora caldi.

Non utilizzare solventi, prodotti detergenti contenenti sostanze aggressive (clorate, acide, corrosive, abrasive, ecc...) o utensili che possano danneggiare le superfici; prima di riavviare prestare attenzione a non lasciare nell'apparecchiatura quanto usato per la pulizia.

### 5.3 SOSTITUZIONE PARTI MODULO DI RISCALDAMENTO

#### 5.3.1 SOSTITUZIONE DELLA LAMPADA D'ILLUMINAZIONE

Eseguite le operazioni al punto 5.1, la lampada d'illuminazione del modulo si sostituisce all'interno del modulo stesso.

- Con un cacciavite rimuovere la calotta Part. 8 Tav.A (montata ad incastro) e sostituire la lampadina e/o la calotta;
- rimontare la calotta ad incastro.

#### 5.3.2 SOSTITUZIONE DEL VETRO TEMPERATO

Eseguite le operazioni al punto 5.1, per la sostituzione del vetro temperato procedere nel seguente modo:

- Aprire lo sportello frontale (part.4 tav.A) e rimuovere le viti di fissaggio superiori ed inferiori
- Togliere il pannello posteriore .
- Sostituire il vetro temperato rimuovendolo dalla parte posteriore (part.12 tav.A).
- Eseguire le operazioni inverse per il rimontaggio.

#### 5.3.3 SOSTITUZIONE DEI PIANI DI RISCALDAMENTO

Eseguite le operazioni al punto 5.1, per la sostituzione del piano di riscaldamento procedere nel seguente modo:

- Aprire gli sportelli anteriori;
- Sollevare i piani di riscaldamento (part.5 tav.A) facendo leva con un cacciavite;
- Sostituire il piano refrattario.

#### 5.3.4 SOSTITUZIONE DELLE RESISTENZE ELETTRICHE

Eseguite le operazioni al punto 5.1 per la sostituzioni delle resistenze elettriche procedere nel modo seguente:

- togliere le viti di fissaggio del pannello posteriore
- togliere la lamiera proteggi calore
- togliere la lana di roccia isolante
- svitare le viti e i dadi che fissano rispettivamente il piastrino e le resistenza (part. 10 tav. A)
- sfilare la resistenza dalla parte anteriore della camera
- sostituire la resistenza elettrica
- eseguire le operazioni inverse per il rimontaggio della nuova

#### 5.3.5 SOSTITUZIONE INTERRUTTORE GENERALE

Eseguite le operazioni al punto 5.1 per la sostituzione dell'interruttore generale procedere nel modo seguente:

- Togliere il pannello laterale svitando le viti di fissaggio;
- scollegare i faston dall'interruttore (part. 3 tav. A)
- sostituire l'interruttore
- eseguire le operazione inverse per il rimontaggio.

#### 5.3.6 SOSTITUZIONE PIROMETRO DIGITALE

Eseguite le operazioni al punto 5.1, per la sostituzione del pirometro digitale procedere nel seguente modo:

- Togliere il pannello laterale svitando le viti di fissaggio;
- Togliere il carter copertura del pirometro digitale e gli angolari di fissaggio;
- Scollegare i connettori del pirometro (part. 2 tav. A);
- Sostituire il pirometro;
- Eseguire le operazioni inverse per il rimontaggio, facendo attenzione di collegare i connettori secondo le giuste polarità.

#### 5.3.6.1 REGOLAZIONE POTENZA EROGATA

Con apparecchiatura spenta premere contemporaneamente i pulsanti "TIMER DECK 2" "DECK 2 + " "DECK 2 -" (fig. 8 part. 8,1,1) e mantenerli premuti mentre si accende l'interruttore 0-1. Rilasciare i tasti per accedere alle regolazioni. Le potenze possono essere regolate da 0 a 100 (0 - resistenza spenta, 100 - resistenza sempre accesa).

I parametri vengono visualizzati su più schermate. Premere il pulsante "TIMER DECK 1" per passare alla schermata successiva. Modificare i parametri visualizzati utilizzando i rispettivi tasti + e -.

La lista dei parametri disponibili è la seguente:

- rSt: selezionando "yES" esegue reset che reimposta i parametri di fabbrica;



- toP: regolazione potenza resistenza superiore quando sono accesi entrambi i moduli;
- ndP: regolazione potenza resistenza centrale quando sono accesi entrambi i moduli;
- btP: regolazione potenza resistenza inferiore quando sono accesi entrambi i moduli;
- to1: regolazione potenza resistenza superiore quando è acceso solo il modulo superiore;
- nd1: regolazione potenza resistenza centrale quando è acceso solo il modulo superiore.
- rOt: abilita attivazione resistenze con flag attivo

### 5.3.7 SOSTITUZIONE TERMOCOPPIA

Eseguite le operazioni al punto 5.1, per la sostituzione della termocoppia procedere nel seguente modo:

- Togliere il pannello laterale svitando le viti di fissaggio;
- Togliere il carter interno e la lana di roccia isolante;
- Svitare il dado di fissaggio della termocoppia;
- Scollegare i due cavi di alimentazione della termocoppia (part. 7 tav. A);
- Sostituire la termocoppia;
- Eseguire le operazioni inverse per il rimontaggio, facendo attenzione di collegare i connettori secondo le giuste polarità.

### 5.3.8 SOSTITUZIONE DEL TRASFORMATORE

Eseguite le operazioni al punto 5.1, per la sostituzione del trasformatore procedere nel seguente modo:

- Togliere il pannello laterale svitando le viti di fissaggio;
- Scollegare elettricamente il trasformatore (part. 9 tav. A);
- Sostituire il trasformatore;
- Eseguire le operazioni inverse per il rimontaggio.

## 5.4 SMANTELLAMENTO

Al momento dello smantellamento dell'apparecchiatura o dei ricambi, occorre separare i vari componenti per tipologia di materiale e provvederne poi allo smaltimento in conformità a leggi e norme vigenti.



La presenza di un contenitore mobile barrato segnala che all'interno dell'Unione Europea i componenti elettrici sono soggetti a raccolta speciale alla fine del ciclo di vita. Oltre che al presente dispositivo, tale norma si applica a tutti gli accessori contrassegnati da questo simbolo. Non smaltire questi prodotti nei rifiuti urbani indifferenziati

## 6 CATALOGO RICAMBI

### Indice delle tavole

- Tav. A LINK – LINK H - Assieme
- Tav. B LINK – LINK H - Schema elettrico
- Tav. C LINK – LINK H - Schema elettrico (QPS)

### INDICAZIONE PER L'ORDINAZIONE DELLE PARTI DI RICAMBIO

Per le ordinazioni delle parti di ricambio devono essere comunicate le seguenti indicazioni:

- Tipo apparecchiatura
- Matricola dell'apparecchiatura
- Denominazione del pezzo
- Quantità occorrente

## INDEX

01 TECHNICAL SPECIFICATIONS	2
02 INSTALLATION	2
03 OPERATION	3
04 ORDINARY MAINTENANCE	4
05 SPECIAL MAINTENANCE	5
06 LIST OF SPARE PARTS	6

Congratulations on your purchase of this exclusive Made in Italy appliance. You have chosen the appliance that combines the best technical qualities with maximum ease of use. We wish you the greatest satisfaction.

### Note:

This manual is prepared in five languages. The original instructions are in Italian and the translations of the original instructions are in English, French, German and Spanish.

For better clarity and reading, this Manual could be provided in several separate parts and can be sent by mail by contacting the Manufacturing Company.

### WARRANTY Standards and rules

Warranty only covers the replacement free to factory of pieces eventually broken or damaged because of faulty materials or manufacture.

**Warranty does not cover any damages caused by third party transport or due to incorrect installation or maintenance, to carelessness or negligence in usage, or to tampering by a third party.**

**Moreover, warranty does not cover: glass components, covers, bulbs, refractory surfaces, the seals and whatever depends on normal wear and deterioration of both oven and accessories; nor does it cover labour costs involved in replacing pieces covered by warranty.** Warranty ends in case of non-compliance with payments and for any elements that may be repaired, modified or disassembled, even in part, without prior written consent. For technical service during the warranty period, please send a written request to the local dealer or directly to the Sales Department.

### CAUTION

This word indicates a danger, and will be used every time the safety of the operator may be involved.

### NOTE

This word indicates caution, and will be used to call attention to operations of primary importance for correct and long-term operation of the appliance.

### DEAR CUSTOMER

Before using this appliance, please read this user Manual.

For the safety of the operator, the appliance safety devices should always be maintained in a proper state of efficiency.

This user Manual intends to illustrate the use and maintenance of the appliance. For this reason, the operator is advised to follow the instructions given below.

The manufacturer reserves the right to make improvements to the product and the Manual, without necessarily updating existing products and Manuals.

### CAUTION!

1. **The following description concerns your safety.**
2. **Please read carefully before installing and using the appliance.**
3. **Keep this user Manual in a safe place for future consultation by the operators.**
4. **Installation must be carried out in accordance with the Manufacturer's instructions by qualified and licensed personnel.**
5. **This appliance must only be used for the purposes for which it was designed, that is to say to cook pizza or similar food products. This appliance is intended to be used for commercial uses, for example in kitchens of restaurants, canteens, hospitals and in commercial enterprises such as bakeries, butcheries, etc., but not for continuous mass production of food. It is prohibited to bake products containing alcohol. Any other use is deemed to be improper.**
6. **The appliance is for institutional use only, and must only be operated by a qualified professional user who has been trained to use it. The appliance is not intended for use by people (including children) with reduced physical, sensory or mental capabilities or who lack experience or training. Children should be supervised to ensure that they do not play with the appliance.**
7. **When carrying out repairs, always contact one of the Manufacturer's authorised service centres and request that original spare parts be used.**
8. **In the event of breakdown and/or malfunction always disconnect the appliance, and do not attempt to make adjustments or repairs yourself.**
9. **Failure to comply with the above may compromise the safety of the appliance.**
10. **Should the appliance be sold or transferred to another owner, or should the current owner change his premises and wish to leave the appliance installed, always ensure that this Manual remains with the appliance, so that it can be consulted by the new owner and/or the person carrying out installation.**
11. **To prevent any risk, if the connection cable is damaged in any way, it must be replaced by a technical service assistance approved by the manufacturer.**
12. **During installation, should there be any disturbance to equipment sharing the same power supply source, make sure that the impedance is suitable at the interface point and that the service current capacity is correctly sized for appliance emissions to conform to EN 61000-3-11 and EN 61000-3-12 Standards and subsequent modifications.**

## 1 TECHNICAL SPECIFICATIONS

### 1.1 DESCRIPTION OF THE APPLIANCE

The appliance consists of two heating modules: the lower one is identified as "DECK 1", the upper one as "DECK 2".

It has electronic temperature regulation, it is equipped with two thermocouples (one for each module ) for greater precision in maintaining the temperature, with swing doors hinged at the bottom.

Internally each module has a heating surface and walls in aluminized sheet.

### 1.2 APPLIED DIRECTIVES

This appliance conforms to the following Directives:

Low Voltage Directive 2014/35/EU

Electromagnetic Compatibility Directive 2014/30/EU

### 1.3 WORKPLACES

The appliance is programmed by the operator using the control switchboards located on the front and it must be attended to while in operation.

The doors giving access to the appliances are located at the front of the appliance.

### 1.4 MODELS

The foreseen models are

LINK
LINK H

### 1.5 TECHNICAL DATA (See TAB. 1)

### 1.6 WORKING DIMENSIONS AND WEIGHTS (See Fig. 1)

### 1.7 IDENTIFICATION

For any communicating with the manufacturer or with the service centres, always give the appliance's SERIAL NUMBER, which can be found on the rating plate, fixed in the position indicated in Fig. 2.

### 1.8 LABELLING

The appliance is provided with caution warning labels at the points shown in Fig. 3.



**CAUTION!** On the equipment surface there is a burn hazard due to the presence of high temperature elements. For any type of intervention or operation, wait for the appliance to cool to room temperature and always use suitable protective equipment (gloves, goggles, etc.)



**CAUTION!** Presence of dangerous voltage. Before performing any maintenance operations, turn off the power supply by turning off the switches installed outside the appliance and wait for the appliance to drop to room temperature. Always use suitable protective devices (gloves, goggles, etc.).

### 1.9 NOISE

This appliance is a technical working means which normally, at the operator's position, does not exceed a noise emissions threshold of 70 dB (A).

## 2 INSTALLATION

### 2.1 TRANSPORT

The appliance is normally shipped on a wooden pallet with ground transportation vehicles (Fig. 4), protected by a plastic film or cardboard box.

### 2.2 SCARICO

**NOTE:** Upon delivery, it is recommended to check the status and quality of the appliance.

Lift the appliance by using only and exclusively the points indicated in Fig. 5.

### 2.3 ENVIRONMENTAL SPECIFICATIONS

For the good operation of the appliance, it is advisable that the environmental values have the following limits:

**Working temperature:** +10°C to +40 °C

**Relative humidity:** 15% to 95%

### 2.4 POSITIONING, ASSEMBLING AND MAINTENANCE AREAS

**CAUTION!** During positioning, assembling and installing the following provisions must be met:

- Laws and Standards in force regarding the installation of electrical appliances.
- Directives and indications issued by the electricity supply network.
- Local building and fire-prevention laws.
- Accident prevention regulations.
- Indications in force issued by local state Electric Quality Assurance Corporation.

**CAUTION!** The appliance must be installed on a firm and levelled surface, perfectly levelled. The equipment must never come into contact with flammable or combustible materials.

Remove the protective film from the external panels of the appliance by slowly peeling it off to remove the adhesive.

If this does not happen, remove the glue residues perfectly using kerosene or gasoline.

The appliance is supplied with support feet.

Install the appliance on a suitable and stable support.

In addition, the appliance must be positioned in a well-ventilated place at a minimum distance of 10 cm from the left, right and bottom side wall (Fig. 6).

Keep in mind that to carry out some cleaning/maintenance operations these distances must be greater than those shown, therefore the possibility of being able to move the appliance in order to carry them out must be considered.

**CAUTION!** When using, be careful not to obstruct the area space determined by the thickness of the support feet.

### 2.5 CONNECTIONS

#### 2.5.1 ELECTRICAL CONNECTION

**CAUTION!** The electrical connection must only be carried out exclusively by qualified personnel, in compliance with current local state Electric Quality Assurance Corporation requirements.

Before starting the connection procedure, check that the grounding system is provided in accordance with European EN Standards.

Before starting the connection procedure check that the main switch of the plant to which is connected the appliance is in the "off" position.

La targhetta matricola contiene tutti i dati necessari per un corretto collegamento.

#### 2.5.1.1 ELECTRICAL CONNECTION OF THE APPLIANCE

**CAUTION!** It is necessary to install a bipolar main switch with fuses or an automatic switch suitable for the values shown on the plate, which allows disconnecting the

appliance from the network and which allows complete disconnection in the conditions of overvoltage category III.

**NOTE:** The device selected should be in the immediate vicinity of the appliance and within easy access.

**NOTE:** The stripping of the power cable must be such as to prevent single-insulated conductors from coming into contact with the surrounding metal parts. The grounding conductor must be 50mm longer than the power supply conductors.

The appliance is delivered with the required voltage indicated on the plate (Fig. 2).

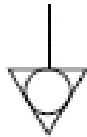
The connection cable is supplied by the Manufacturer.

For the possible replacement of the power cable:

1. Open the terminal box using a screwdriver as a lever on the side tabs of the cover: pull and open the cover (Fig. 7).
2. Install the power supply cable: unscrew the screw of the cable clamp and the three screws of the L-N contacts and then fix the cables under the heads of the screws by following the colours Blue (N) Brown (L) Yellow-Green (Fig. 7).
3. Secure the cable in the appropriate cable clamp.
4. Close the terminal box cover.

To connect to the power supply, a plug standardized to the Standards in force must be installed at the end of the cable.

In addition, these appliances must be included in the circuit of the equipotential system, the terminal box provided for this purpose is located on the back of the appliance (Fig. 2 detail A) with the TERMINAL BOX FOR EQUIPOTENTIAL CONNECTION symbol.



When connection has been completed, check that the supply voltage, with the appliance running, does not differ from the rated value by more than  $\pm 5\%$ .

**CAUTION!** The flexible wire for connection to the power supply must have characteristics at least equal to the model with rubber insulation H05RN-F and must have a rated section suited to the maximum absorption (see technical data, TAB. 1).

### 3 OPERATION

#### 3.1 PRELIMINARY CONTROL OPERATIONS

**CAUTION!** In the QPS version where the safety thermostat is provided (fig. 2 detail B), the permanence of the equipment in low ambient temperature can cause the intervention of the same. Before starting, check and if you need to rearm.

**CAUTION!** Before commencing start-up and programming of the appliance, always check that:

- all electrical and grounding connections have been properly made.
- all vapour exhaust connection operations have been properly made.

All control operations must be carried out by specialised technicians holding a proper license.

**CAUTION!**

- The appliance must always be under surveillance when in operation.

**CAUTION!** If any parts in glass supplied with the appliance become damaged, stop using it immediately, discard any freshly cooked food or food being cooked and clean thoroughly to exclude dangerous contamination.

**NOTE:** Do not use the appliance if the lamp-holder glass is damaged or missing.

- During operation the surfaces of the appliance, and in particular the glass, become hot, so that care must be taken not to touch them so as to prevent scalding.

- When opening the doors, keep a safe distance from any burning steams that could escape from the appliance.

- Do not allow unauthorized people to come close to the appliance.

For greater uniformity, it is recommended to avoid temperatures higher than those envisaged for the type of product used.

#### 3.2. COMMISSIONING THE APPLIANCE

##### 3.2. COMMISSIONING THE APPLIANCE

The control panel is located on the front right upright of the appliance (Fig. 8)

1. "DECK 2" temperature adjustment (lower module)
2. "DECK 1" temperature adjustment (upper module)
3. "DECK 2" Timer display (Sec - time expressed in seconds)
4. "DECK 1" timer display (Sec - time expressed in seconds)
5. "DECK 2" set temperature display
6. "DECK 1" set temperature display
7. "TIMER DECK 1" button
8. "TIMER DECK 2" button
9. (ON / OFF) main switch

**NOTE:** The electronic instrumentation allows a more precise and punctual adjustment of the appliance. However, by its nature, it is a more delicate instrumentation than the traditional one.

For its better preservation, it is recommended to operate the buttons on the electronic panel board with a light pressure of the fingers avoiding strokes or excessive pressure.

- a) Turn on the main switch (Fig. 8, detail 9) on the right side of the appliance: both the switch and the electronic panel board light up.
- b) At start up, the module "DECK 1" is automatically activated while the module "DECK 2" is turned off (the display indicates "OFF").
- c) Set the desired temperature of the module "DECK 1" by pressing the buttons (Fig. 8, detail 2.) This value appears on the luminous display (Fig. 8, detail 6). The use of the resistances is highlighted by the dot in the lower right corner of the "DECK 1" display
- d) Set the desired time of the module "DECK 1" by pressing the "TIMER DECK 1" button for a long time (Fig. 8, detail 7). The set time starts to flash. Adjust the desired value with the buttons (Fig. 8, detail 2). Wait for the flashing to end.
- e) When the dot in the lower right corner of the "DECK 1" display goes off it means that the module is at temperature. Wait a few moments for the temperature to stabilize then start baking.
- f) Activate the timer by pressing the "TIMER DECK 1" button to start the countdown. At the end, the displays flash. Press the button again to reset the set time or wait for the flashing to end and the time will automatically reset.
- g) To activate the lower module, press one of the temperature adjustment buttons (Fig. 8, detail 1). The module activates with the set temperature shown on the displays (Fig. 8, detail 5).
- h) Set the desired temperature of the module "DECK 2" by pressing the buttons (Fig. 8, detail 3). This value appears on the luminous display (Fig. 8, detail 5). The use of the resistances is highlighted by the dot in the lower right corner of the "DECK 2" display
- i) Set the desired time of the module "DECK 2" by pressing the "TIMER DECK 2" button for a long time (Fig. 8, detail 8). The set time starts to flash. Adjust the desired value with the buttons (Fig. 8, detail 2). Wait for the flashing to end.
- j) When the dot in the lower right corner of the "DECK 2" display goes off it means that the module is at temperature. Wait a few moments for the temperature to stabilize then start baking.
- k) Activate the timer by pressing the "TIMER DECK 2" button to start the countdown. At the end, the displays flash. Press the button again to reset the set time or wait

for the flashing to end and the time will automatically reset.

- l) The maximum temperature that can be set is 280°C. The maximum settable time for timers is 300 seconds
- m) Simultaneously press the buttons (Fig. 8, detail 1) and keep them pressed to switch off the DECK 2 module when not in use
- n) Simultaneously press the buttons (Fig. 8, detail 2) and keep them pressed to display the temperatures detected in the DECK 1 and DECK 2 modules
- o) Simultaneously press the "TIMER DECK 1" and "TIMER DECK 2" buttons (Fig. 8, details 7-8) and keep them pressed to activate the automatic cleaning cycle, during which the displays show the wording "CLn" (Cleaning).
- p) To turn off the appliance, simply turn off the main switch (Fig. 8, detail 9).

When switched on again, the control panel will appear as in point b) with the last settings used.

**NOTE:** To prolong the duration over time, it is advisable to keep the appliance at a high temperature for short periods.

**NOTE:** For maximum performance it is recommended that you start using the upper module first, setting the lower module to a temperature below ambient temperature. Then according to the load divide on both modules.

### 3.2.1 FIRST IGNITION

For the first start-up of the appliance and for subsequent start-ups after a prolonged period of inactivity it is essential to comply with the following first start-up procedure:

- Set the temperature to 90 °C and leave the appliance in operation for about 2 hours. If there is a lot of steam inside the modules, open the doors for a few minutes to let it out, then close them again.
- Increase the temperature to 150 °C and leave the appliance in operation for about 2 hours. If there is a lot of steam inside the modules, open the doors for a few minutes to let it out, then close them again.
- Increase the temperature to 200 °C and leave the appliance in operation for about 2 hours. If there is a lot of steam inside the modules, open the doors for a few minutes to let it out, then close them again.
- Increase the temperature to 220 °C and leave the appliance in operation for about 1 hour. If there is a lot of steam inside the modules, open the doors for a few minutes to let it out, then close them again.
- Increase the temperature to 280 °C and leave the appliance in operation for about 1 hour. If there is a lot of steam inside the modules, open the doors for a few minutes to let it out, then close them again.
- Wait for the temperature to drop to room temperature values before starting the next starts. If there is a lot of steam inside the modules, open the doors for a few minutes to let it out, then close them again.

This procedure allows to eliminate the dampness accumulated in the appliance during the production, storage and shipping period.

**NOTE:** It is possible for the appliance to give off unpleasant odours during the operations mentioned above. Ventilate the area.

**CAUTION!** Avoid leaving open the appliance doors for long periods, especially at high temperatures; this is to prevent the hazards of burns and overheating of parts close to the doors.

**CAUTION!** The appliance can be used for the first use only after carrying out the previous operations which are absolutely essential for perfect operation.

**CAUTION!** Never use the appliance to heat the first time it is turned on and for subsequent turns on after a prolonged period of inactivity.

**NOTE:** In the following ignitions, in order to prolong the life of the components (heating surfaces, etc.), excessive heating must be avoided. Each time before reaching the

operating temperature, keep for at least 40 minutes a temperature between 120 °C and 160 °C.

### 3.3 STOPPING

Turn off the side switch of the appliance (Fig. 8, detail 9). Disconnect the power supply by turning off the external main switch of the appliance.

## 4 ORDINARY MAINTENANCE

### 4.1 PRELIMINARY SAFETY OPERATIONS

**CAUTION!** Before performing any maintenance operations, interrupt the power supply by turning off the switches installed outside the appliance and wait for the appliance to drop to room temperature. Always use suitable protective devices (gloves, goggles, etc).

All the precautions are crucial for the good conservation of the appliance and failure to observe them could cause serious damage not covered by the warranty.

### 4.2 ROUTINE CLEANING

After carrying out the operations described in point 4.1 above, for routine cleaning clean the appliance as follows:

Every day, at the end of operations and after leaving the appliance to cool down, carefully remove from all parts of the appliance, any residues that might have collected during cooking, by using a damp sponge or cloth and a little soapy water, if necessary and then rinse and dry the areas, making sure to wipe parts with satin finish in the direction of the satin finish.

Carefully clean all accessible parts.

**CAUTION!** Every day, carefully clean off any fat or grease that may have dripped during cooking as this is a potential fire hazard.

**CAUTION!** Do not wash the appliance with water jets or steam cleaners. Avoid that water or any products used may come into contact with the electrical parts. It is forbidden to use for cleaning detergents harmful to health.

**NOTE:** Do not clean the tempered glass in doors when still hot.

Do not use solvents, detergents containing aggressive substances (chlorides, acids, corrosives, abrasives, etc.) or tools that could damage surfaces. Before starting up the appliance again, make sure that none of the cleaning equipment has been left out.

### 4.3 PERIODS OF INACTIVITY

If the appliance is not to be used for long periods:

- Disconnect it from the power supply.
- Cover it to protect it from dust.
- Ventilate the rooms periodically.
- Clean the appliance before using it again.

# CAUTION

**THE FOLLOWING INSTRUCTIONS, RELATING TO "SPECIAL MAINTENANCE" ARE STRICTLY RESERVED TO SPECIALIST TECHNICAL PERSONNEL WITH THE REGULAR LICENSE RECOGNIZED AND APPROVED BY THE MANUFACTURING COMPANY.**

## 5 SPECIAL MAINTENANCE

### 5.1 PRELIMINARY SAFETY OPERATIONS

**CAUTION!** All maintenance and repair operations must be carried out using suitable accident prevention equipment, by specialised technical personnel with approved licence by the Manufacturing Company.

Before carrying out any maintenance operation, interrupt the power supply by turning off the switches installed outside the appliance and/or the proofing chamber and after disconnecting the power cables from the power outlet.

All the precautions are crucial for the good conservation of the appliance and failure to observe them could cause serious damage not covered by the warranty.

**CAUTION!** Some operations, listed below, need to be carried out by at least two people.

### 5.2 GENERAL CLEANING

After carrying out the operations described in point 5.1 above, clean the appliance as follows.

Regularly clean the appliance in general. After leaving it to cool down, carefully remove, from internal and external parts, all residues that might have collected during cooking, using a damp sponge or cloth and a little soapy water, if necessary. Rinse and dry the areas, making sure to wipe parts with satin finish in the direction of the satin finish.

**CAUTION!** Carefully remove regularly any fat or grease that may have dripped during cooking as this is a potential fire hazard.

**CAUTION!** Based on the use of the appliance, it is appropriate, periodically, to remove the heating surfaces as indicated in point 5.3.3 and to remove below all the residues caused by cooking.

**CAUTION!** Never clean the appliance with water jets or steam cleaners. Do not allow water or any used cleansers to come into contact with electrical parts.

It is prohibited to use toxic or harmful detergents

**NOTE:** Do not clean the doors tempered glass while still hot.

Do not use solvents, detergents containing aggressive substances (chlorides, acids, corrosives, abrasives, etc.) or tools that could damage surfaces. Before starting up the appliance again, make sure that none of the cleaning tools has been left out.

### 5.3 REPLACEMENT OF HEATING MODULE PARTS

#### 5.3.1 REPLACING OF THE LIGHT BULB

Once the operations in point 5.1 have been carried out, the module lighting lamp is replaced inside the module itself.

- With a screwdriver remove the Part cap 8 Table A (interlocking mounted) and replace the bulb and/or the cap;
- reassemble the interlocking cap.

#### 5.3.2 REPLACING OF THE TEMPERED GLASS

Carry out the operations in point 5.1, to replace the tempered glass proceed as follows:

- Open the front door (detail 4, table A) and remove the upper and lower fixing screws
- Remove the rear panel.
- Replace the tempered glass by removing it from the rear (detail 12, table A).
- Carry out the reverse operations for reassembly.

#### 5.3.3 REPLACEMENT OF THE HEATING SURFACES

Carry out the operations in point 5.1, to replace the heating surface proceed as follows:

- Open the front doors;
- Lift the heating surfaces (detail 5, table A) by levering with a screwdriver;
- Replace the refractory surface.

#### 5.3.4 REPLACING OF THE ELECTRICAL RESISTANCES

Carry out the operations in point 5.1 to replace the electric resistances, proceed as follows:

- remove the fixing screws of the rear panel
- remove the heat protection plate
- remove the insulating rock wool
- undo the screws and nuts that secure the plate and the resistances respectively (detail 10, table A)
- remove the heating element from the front of the chamber
- replace the electric resistance
- perform the reverse operations to reassemble the new one

#### 5.3.5 REPLACING OF THE MAIN SWITCH

Carry out the operations in point 5.1 to replace the main switch, proceed as follows:

- Remove the side panel by unscrewing the fixing screws;
- Disconnect the festoons from the switch (detail 3, table A)
- Replace the switch
- Perform the reverse operations for reassembly.

#### 5.3.6 REPLACEMENT OF THE DIGITAL PYROMETER

Carry out the operations in point 5.1, to replace the digital pyrometer, proceed as follows:

- Remove the side panel by unscrewing the fixing screws;
- Remove the cover of the digital pyrometer and the fixing angles;
- Disconnect the pyrometer connectors (detail 2, table A);
- Replace the pyrometer;
- Carry out the reverse operations for reassembly, making sure to connect the connectors according to the correct polarity.

#### 5.3.6.1 OUTPUT POWER ADJUSTMENT

With the equipment switched off, press the "TIMER DECK 2", "DECK 2 +" and "DECK 2 -" buttons at the same time. (fig. 8 part 8,1,1) and hold them down while turning on the 0-1 switch. Release the buttons to access the adjustments. Power can be adjusted from 0 to 100 (0 - heater off, 100 - heater always on).

Settings are displayed on several screens. Press the "TIMER DECK 1" button to move to the next screen. Change the displayed settings using the corresponding + and - keys.

The list of available settings is as follows:

- rSt: Selecting "yES" performs a reset to factory settings;
- toP: upper heater power adjustment when both modules are switched on;
- ndP: central heater power adjustment when both modules are switched on;
- btP: lower resistor power adjustment when both modules are switched on;
- to1: upper heater power adjustment when only the upper module is switched on;
- nd1: central heater power adjustment when only the upper module is switched on.
- rOt: enables activation of resistors with active flag

#### 5.3.7 REPLACEMENT OF THR THERMOCOUPLE

Carry out the operations in point 5.1, to replace the thermocouple proceed as follows:

- Remove the side panel by unscrewing the fixing screws;
- Remove the internal casing and the insulating rock wool;
- Unscrew the fixing nut of the thermocouple;
- Disconnect the two thermocouple power cables (detail 7, table A);

- Replace the thermocouple;
- Carry out the reverse operations for reassembly, making sure to connect the connectors according to the correct polarity.

### 5.3.8 REPLACEMENT OF THE TRANSFORMER

Once the operations in point 5.1 have been carried out, to replace the transformer, proceed as follows:

- Remove the side panel by unscrewing the fixing screws;
- Disconnect the transformer electrically (detail 9, table A);
- Replace the transformer;
- Carry out the reverse operations for reassembly.

### 5.4 DISPOSAL

When the appliance or its spare parts are dismantled, the various components must be sorted out by type of material and disposed of in compliance with current local laws and regulations.

The presence of a wheeled dustbin with a crossed-out line through it indicates that within the European Union electrical components are subject to special collection at the end of their working life. In addition to this provision this regulation applies to all its accessories if marked with this symbol. Do not dispose these products as normal urban waste



## 6 LIST OF SPARE PARTS

### Index of the Tables

- Tab. A LINK – LINK H - Assembly
- Tab. B LINK – LINK H - Wiring diagram
- Tab. C LINK – LINK H - Wiring diagram (QPS)

### INSTRUCTIONS FOR ORDERING SPARE PARTS

Orders for spare parts must contain the following information:

- Appliance type
- Appliance serial number
- Name of part
- Required number

## TABLE DES MATIÈRES

01 SPÉCIFICATIONS TECHNIQUES	2
02 INSTALLATION	2
03 FONCTIONNEMENT	3
04 ENTRETIEN QUOTIDIEN	4
05 ENTRETIEN SUPPLÉMENTAIRE	5
06 CATALOGUE DES PIÈCES DE RECHANGE	6

Félicitations pour l'achat de cet appareil exclusivement Made in Italy. Vous avez choisi un équipement qui allie les qualités techniques les meilleures et une très grande facilité d'utilisation. Nous vous souhaitons la plus grande des satisfactions.

### Remarque:

Ce manuel a été rédigé pour la lecture en cinq langues. Instructions originales en italien et traduction des instructions en Anglais, Français, Allemand et Espagnol.

Pour une meilleure clarté et une lecture plus facile de ce manuel, celui-ci pourrait être fourni en plusieurs parties séparées. Il peut être envoyé par mail en contactant le fabricant.

### GARANTIE Normes et réglementation

La garantie est limitée uniquement au remplacement franco usine de la pièce éventuellement cassée ou défectueuse, après constatation d'un vice de matière ou de fabrication. **Toute avarie éventuellement provoquée par le transport effectué par des tiers, par une installation et un entretien erronés, par négligence ou inattention lors de l'emploi ou encore en cas d'altération de la part de tiers, n'est pas sous garantie. En outre, les éléments suivants sont exclus de la garantie : verres, calotte, ampoules, plans réfractaires, les sceaux ainsi que tout autre élément sujet à usure et détérioration normale de l'installation et de tous ses accessoires, ainsi que la main-d'oeuvre nécessaire pour le remplacement de toute pièce étant éventuellement sous garantie.**

La garantie est annulée si l'acheteur n'effectue pas les réglages et pour les produits éventuellement réparés, modifiés ou démontés, même seulement en partie, sans autorisation écrite préalable. Pour obtenir l'intervention technique en garantie, il faudra effectuer une demande par écrit au revendeur de la zone ou à la direction Commerciale.

### ATTENTION

Cet avertissement indique un danger et sera utilisé à chaque fois que la sécurité de l'opérateur est en danger.

### REMARQUE

Cet avertissement indique prudence et veut attirer l'attention sur des opérations fondamentales pour le bon fonctionnement de l'appareil.

### CHER CLIENT

Avant de commencer à utiliser cet appareil, lisez le présent manuel.

Pour la sécurité de l'opérateur, les dispositifs de l'appareil doivent être tenus en parfait état de marche.

Ce livret a pour but d'illustrer l'utilisation et l'entretien de l'appareil et l'opérateur se doit de le respecter.

Le constructeur se réserve le droit d'apporter des modifications sans préavis et sans devoir mettre à jour la production et la documentation précédentes.

### ATTENTION !

1. Ce qui est écrit ci-après concerne votre sécurité.
2. Lisez ces instructions avec attention avant l'installation et l'utilisation de l'appareil.
3. Gardez avec soin ce livret pour toute ultérieure consultation des différents opérateurs.
4. L'installation doit être effectuée selon les instructions du fabricant par un personnel qualifié.
5. Cet appareil devra être destiné uniquement à l'emploi pour lequel il a été expressément conçu, c'est-à-dire réchauffer des pizzas ou des produits alimentaires analogues. Cet appareil est destiné à être utilisé pour des applications commerciales, par exemple dans les cuisines de restaurants, les cantines, les hôpitaux et les entreprises commerciales telles que les boulangeries, etc., mais pas pour la production en masse continue de produits alimentaires. Il est interdit d'effectuer des cuissons avec des produits contenant de l'alcool. Tout autre emploi est à considérer comme étant impropre.
6. L'appareil est exclusivement destiné à usage collectif et doit être utilisé par un professionnel qualifié et formé à son usage. L'appareil n'est pas destiné à être utilisé par des personnes (y compris les enfants) dont les capacités physiques, sensorielles ou mentales, sont réduites, ou manquant d'expérience ou n'ayant pas une connaissance suffisante. Les enfants doivent être surveillés pour s'assurer qu'ils ne jouent pas avec l'appareil.
7. Pour l'éventuelle réparation, adressez-vous exclusivement à un centre d'assistance technique autorisé par le fabricant et demandez l'utilisation de pièces de rechange d'origine.
8. Désactivez l'appareillage en cas de panne et/ou de mauvais fonctionnement sans essayer de réparer la machine vous-même.
9. Le non-respect de ce qui a été écrit au-dessus peut compromettre la sécurité de l'appareil.
10. Si l'appareil devait être vendu ou cédé ou en cas de transfert sans pouvoir le déplacer, veillez à ce que le manuel accompagne toujours l'appareil pour que le nouveau propriétaire et/ou le technicien puissent le consulter.
11. Si le câble d'alimentation est abîmé, il devra être remplacé par le service d'assistance technique agréé par le fabricant, afin de prévenir tout risque.
12. Lors de l'installation, au cas où des appareils partageant la même alimentation seraient perturbés, contrôler la présence au niveau de l'interface d'une impédance opportune et le dimensionnement correct de la capacité du courant de service, de façon à rendre les émissions de l'appareil conformes aux normes EN 61000-3-11, EN 61000-3-12 et addenda successifs.



## 1 SPÉCIFICATIONS TECHNIQUES

### 1.1 DESCRIPTION DE L'APPAREIL

L'appareil est constitué de deux modules de réchauffement : le module inférieur est identifié comme « DECK 1 », le module supérieur comme « DECK 2 ».

Il a une régulation de température de type électronique, est doté de deux thermocouples (un pour chaque module) pour plus de précision dans le maintien de la température et de portes à battant articulées en bas.

À l'intérieur, chaque module a le plan de réchauffement et les parois en tôle aluminée

### 1.2 DIRECTIVES APPLIQUÉES

Cet appareil est conforme aux directives :

Directive Basse Tension 2014/35/UE

Directive Compatibilité Électromagnétique 2014/30/UE

### 1.3 POSTES DE TRAVAIL

L'appareil est programmé par l'opérateur sur les pupitres de commande situés sur la partie avant de l'appareil ; durant son fonctionnement, il doit être surveillé.

Les portes d'accès aux installations sont situées sur la partie avant de l'appareil.

### 1.4 MODÈLES

Les modèles prévus sont :

LINK	
LINK H	

### 1.5 DONNÉES TECHNIQUES (Voir TAB.1)

### 1.6 DIMENSIONS ET POIDS (Voir Fig.1)

### 1.7 IDENTIFICATION

Pour toute communication avec le fabricant ou avec les centres d'assistance, toujours citer le NUMÉRO DE SÉRIE de l'appareil, qui est situé sur la plaquette fixée comme la fig.2 le montre.

### 1.8 ÉTIQUETAGES

L'appareil est doté de plaquettes d'attention concernant la sécurité aux points indiqués à la figure 3.



**ATTENTION !** Dans la surface de l'appareil il y a un danger de brûlure due à la présence d'éléments à température élevée. Pour n'importe quel type d'intervention ou n'importe quelle opération, il faut attendre que l'équipement tombe à température ambiante et toujours utiliser un équipement de protection individuelle (gants, lunettes ...).



**ATTENTION !** Présence d'une tension dangereuse. Avant d'effectuer n'importe quelle opération de maintenance, interrompre l'alimentation en énergie électrique en éteignant les commutateurs installés à l'extérieur de l'appareil et attendre que l'équipement tombe à température ambiante. Toujours utiliser un équipement de protection individuelle (gants, lunettes ...).

### 1.9 BRUIT

Cet appareil est un moyen technique de travail, qui généralement ne dépasse pas le seuil de bruit de 70 dB (A) dans le poste de l'opérateur.

## 2 INSTALLATION

### 2.1 TRANSPORT

L'appareil est expédié en principe monté sur des planches de bois par des moyens de transport terrestre. (Fig. 4), protégé par un film plastique ou par une boîte en carton.

### 2.2 DÉCHARGEMENT

**REMARQUE :** Au moment de la livraison, il est conseillé de contrôler l'état et la qualité de l'appareil.

Soulever l'équipement seulement et exclusivement en utilisant les points indiqués à la fig. 5.

### 2.3 SPÉCIFICATIONS ENVIRONNEMENTALES

Pour le bon fonctionnement de l'appareil, il est préférable que les valeurs ambiantes aient les limites suivantes :

**Température de fonctionnement :** +10°C ÷ +40 °C

**Humidité relative :** 15% ÷ 95%

### 2.4 POSITIONNEMENT, MONTAGE ET ESPACES D'ENTRETIEN

**ATTENTION !** Pendant le positionnement, le montage et l'installation, il faut respecter les prescriptions suivantes :

- Lois et normes en vigueur relatives aux installations des appareillages électriques.
- Directives et déterminations de la société de distribution de l'électricité
- Règlements de bâtiment et contre les incendies des locaux
- Prescriptions en vigueur contre les accidents
- Déterminations en vigueur de l'Organisme d'État pour le Contrôle de la Qualité Électrique

**ATTENTION !** L'appareil doit être installé sur une surface stable et plane, à bulles. L'appareil ne doit jamais entrer en contact avec des matériaux inflammables ou des combustibles.

Enlever la pellicule qui protège les panneaux externes de l'appareil en la détachant lentement afin d'enlever totalement le collant

Au cas où cela ne marcherait pas, enlever parfaitement les résidus de colle en utilisant du kérosène ou de l'essence.

L'appareil est fourni avec de petits pieds d'appui.

Installer l'appareil sur un support adapté et stable.

Par ailleurs, il faut positionner l'appareil dans un lieu bien aéré à une distance minimale de 10 cm de la paroi latérale gauche, droite et du fond (fig.6).

Tenir compte du fait que pour effectuer certaines opérations de nettoyage/entretien, ces distances doivent être plus importantes que celles reportées, il faut donc considérer la possibilité de pouvoir déplacer l'appareil pour pouvoir les réaliser.

**ATTENTION !** Lors de l'utilisation, veillez à ne pas obstruer l'espace de zone déterminé par l'épaisseur des pieds de soutien.

### 2.5 CONNEXIONS

#### 2.5.1 BRANCHEMENT ÉLECTRIQUE

**ATTENTION !** Le branchement électrique doit être exclusivement effectué par un personnel qualifié selon les prescriptions de l'Organisme d'État pour le Contrôle de la Qualité Électrique en vigueur.

Avant de commencer la procédure de branchement, vérifier que le système de mise à la terre est réalisé en accord avec les normes européennes EN.

Avant de commencer la procédure de branchement, vérifier que l'interrupteur général de l'installation auquel l'appareil sera branché est en position « off ».

La plaquette d'immatriculation contient toutes les données nécessaires pour un branchement correct

#### 2.5.1.1 BRANCHEMENT ÉLECTRIQUE DE L'APPAREIL

**ATTENTION !** Il est nécessaire d'installer un interrupteur général bipolaire avec des fusibles ou un interrupteur automatique adapté aux valeurs reportées sur la plaquette, qui permettrait de débrancher les installations du réseau et de déconnecter complètement dans les conditions de catégorie de survolage III.

**REMARQUE :** Le dispositif choisi devrait se trouver à proximité des installations et se positionner dans un lieu facilement accessible.

**REMARQUE :** Le dégainage du câble d'alimentation doit empêcher que les conducteurs isolé individuellement n'entrent en contact avec les parties métalliques environnantes. Le conducteur de terre doit avoir 50mm de plus que les conducteurs d'alimentation. L'appareil est livré avec la tension requise indiquée sur la plaquette (fig.2).

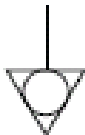
Le câble de raccordement est fourni par la société de construction.

Pour le remplacement éventuel du câble d'alimentation:

1. Ouvrir la platine des bornes en faisant levier avec un tournevis sur les languettes latérales du couvercle : tirer et ouvrir le couvercle (fig. 7).
2. Installer le câble d'alimentation : desserrer la vis du serre-câble et les trois vis des contacts L-N, puis fixer les petits câbles sous la tête des vis en respectant les couleurs Bleu (N) Marron (L) Jaune-Vert (fig. 7).
3. Fixer le câble dans la borne.
4. Fermer le couvercle de la platine de bornes.

Pour le branchement au réseau électrique, il faut installer à l'extrémité du câble une fiche standardisée aux normes en vigueur.

Par ailleurs, ces appareils doivent être compris dans le circuit du système équipotentiel, la borne prévue dans ce but se trouve sur l'arrière de l'appareil (Fig. 2 détail A) et porte le symbole BORNE POUR LE BRANCHEMENT EQUIPOTENTIEL.



Une fois le raccord effectué, contrôler que la tension d'alimentation, lorsque l'appareil est allumé, n'est pas loin de la valeur nominale de  $\pm 5\%$ .

**ATTENTION !** Le câble flexible pour le raccord de la ligne électrique doit avoir des caractéristiques non inférieures au type avec isolant en caoutchouc H05RN-F et doit avoir une section nominale adaptée à l'absorption maximale (voir données techniques TAB.1).

### 3 FONCTIONNEMENT

#### 3.1 OPÉRATIONS PRÉLIMINAIRES DE CONTRÔLE

**ATTENTION !** Dans la version QPS où le thermostat de sécurité est prévu (fig. 2 détail B), le séjour de l'appareil dans des conditions de basse température ambiante peut provoquer l'intervention de celui-ci. Avant de le démarrer, vérifiez et si vous avez besoin de réarmer.

**ATTENTION !** Avant de commencer les phases de mise en marche et de programmation de l'appareil, il faut vérifier que :

- toutes les opérations de branchement électrique et de mise à terre soient effectuées correctement

Toutes les opérations de contrôle doivent être exécutées par un personnel technique spécialisé agréé.

**ATTENTION !**

- Surveiller l'appareil lorsque celui-ci est en service.

**ATTENTION !** En cas d'endommagement d'une vitre fournie avec l'équipement, suspendre immédiatement son utilisation, jeter le produit qui vient d'être cuit et en train de cuire et effectuer un nettoyage méticuleux afin d'exclure toute contamination dangereuse.

**REMARQUE :** ne pas utiliser l'équipement en cas de hublot de lampe endommagé ou absent.

- Pendant le fonctionnement, les surfaces de l'appareil chauffent, le verre en particulier : par conséquent, faire attention à ne pas les toucher pour ne pas se brûler.

- À l'ouverture des portes, se maintenir à distance de sécurité des éventuelles vapeurs brûlantes qui pourraient sortir de l'appareil.

- Ne pas permettre aux personnes non préposées aux opérations de s'approcher de l'appareil.

Pour plus d'uniformité, il est conseillé d'éviter des températures supérieures à celles qui sont prévues pour le type de produit utilisé.

#### 3.2 MISE EN MARCHÉ DE L'APPAREIL

Sur le montant droit avant de l'appareil, on trouve le pupitre de commande (Fig. 8).

1. Réglage température « DECK 2 » (module inférieur)
2. Réglage température « DECK 1 » (module supérieur)
3. Afficheur timer « DECK 2 » (Sec – temps exprimé en secondes)
4. Afficheur timer « DECK 1 » (Sec – temps exprimé en secondes)
5. Afficheur température programmée « DECK 2 »
6. Afficheur température programmée « DECK 1 »
7. Bouton « TIMER DECK 1 »
8. Bouton « TIMER DECK 2 »
9. Interrupteur général (ON/OFF)

**REMARQUE :** L'instrumentation électronique permet un réglage plus précis et ponctuel de l'appareil. Cependant, étant donné sa nature, c'est une instrumentation plus délicate que l'instrumentation traditionnelle.

Pour mieux la conserver, nous conseillons d'actionner les boutons sur le tableau électronique avec une légère pression des doigts pour éviter des pressions ou des coups excessifs.

- a) Allumer l'interrupteur général (fig. 8 détail 9) sur le côté droit de l'appareil : l'interrupteur et le tableau électronique s'illuminent.
- b) Au démarrage, le module « DECK 1 » s'active automatiquement alors que le module « DECK 2 » est éteint (l'afficheur indique « OFF »).
- c) Programmer la température désirée du module « DECK 1 » en actionnant les boutons fig. 8 détail 2. Cette valeur apparaît sur l'afficheur lumineux fig. 8 détail 6. L'utilisation des résistances est mise en évidence par le petit point dans l'angle inférieur droit de l'afficheur « DECK 1 »
- d) Programmer le temps désiré du module « DECK 1 » en effectuant une pression prolongée du bouton « TIMER DECK 1 » (fig. 8 détail 7). Le temps programmé commence à clignoter. Régler la valeur désirée avec les boutons fig. 8 détail 2. Attendre l'arrêt du clignotement.
- e) Quand le petit point dans l'angle inférieur droit de l'afficheur « DECK 1 » s'éteint, cela signifie que le module est à température. Attendre quelques instants que la température se stabilise, puis commencer à enfourner.
- f) Activer le timer avec la pression du bouton « TIMER DECK 1 » pour faire partir le compte à rebours. Au terme du compte, les afficheurs clignotent. Appuyer à nouveau sur le bouton pour rétablir le temps programmé ou attendre que le clignotement s'arrête et que le temps se rétablisse automatiquement.
- g) Pour activer le module inférieur, appuyer sur un des boutons de réglage de la température fig. 8 détail 1. Le module s'active avec la température programmée indiquée sur les afficheurs fig. 8 détail 5.
- h) Programmer la température désirée du module supérieur « DECK 2 » en actionnant les boutons fig. 8 détail 3. Cette valeur apparaît sur l'afficheur lumineux fig. 8 détail 5. L'utilisation des résistances est mise en évidence par le petit point dans l'angle inférieur droit de l'afficheur « DECK 2 »
- i) Programmer le temps désiré du module « DECK 2 » en effectuant une pression prolongée du bouton « TIMER DECK 2 » (fig. 8 détail 8). Le temps programmé commence à clignoter. Régler la valeur désirée avec les boutons fig. 8 détail 1. Attendre que le clignotement s'arrête.
- j) Quand le petit point dans l'angle inférieur droit de l'afficheur « DECK 2 » s'éteint, cela signifie que le module est à température. Attendre quelques instants que la température se stabilise, puis commencer à enfourner.
- k) Activer le timer avec la pression du bouton « TIMER DECK 2 » pour faire partir le compte à rebours. Au terme du compte, les afficheurs clignotent. Appuyer à nouveau sur le bouton pour rétablir le temps programmé ou attendre que le clignotement s'arrête et que le temps se rétablisse automatiquement.
- l) La température maximale programmable est fixée à 280°C. Le temps maximum programmable pour les timers est 300 secondes
- m) Appuyer simultanément sur les boutons fig. 8 détail 1 et les maintenir pressés pour éteindre le module DECK 2 durant les périodes de non-utilisation.
- n) Appuyer simultanément sur les boutons fig. 8 détail 2 et maintenir la pression pour afficher les températures détectées dans les modules DECK 1 et DECK 2
- o) Appuyer simultanément sur les boutons « TIMER DECK 1 » et « TIMER DECK 2 » (fig. 8 détail 7-8) et maintenir la pression pour activer le cycle automatique de nettoyage, durant lequel les afficheurs indiquent « CLn » (Cleaning).
- p) Pour éteindre l'appareil, il suffit d'éteindre l'interrupteur général (fig.8 détail 9).  
Au rallumage, le tableau de commandes se présentera comme au point b) avec les dernières programmations utilisées.

**REMARQUE :** Pour prolonger la durée dans le temps, il est conseillé de maintenir l'appareil à une température élevée pendant de brèves périodes

**REMARQUE :** Pour des prestations optimales, nous conseillons de commencer à utiliser tout d'abord le module supérieur et de programmer le module inférieur à une température inférieure à la température ambiante. Puis, en fonction du chargement, de subdiviser entre les deux modules.

### 3.2.1 PREMIER ALLUMAGE

Pour le premier allumage de l'équipement et pour les allumages suivants, après une période prolongée d'inactivité, il est indispensable de respecter la procédure de premier démarrage suivant :

- Programmer la température à 90°C et laisser l'équipement en fonction pendant environ 2 heures. Si, à l'intérieur des modules, il y a beaucoup de vapeur, ouvrir les portes pendant quelques minutes pour la faire sortir, puis les refermer.
- Augmenter la température à 150°C et laisser l'équipement en fonction pendant environ 2 heures. Si, à l'intérieur des modules, il y a beaucoup de vapeur, ouvrir les portes pendant quelques minutes pour la faire sortir, puis les refermer.
- Augmenter la température à 200°C et laisser l'équipement en fonction pendant environ 2 heures. Si, à l'intérieur des modules, il y a beaucoup de vapeur, ouvrir les portes pendant quelques minutes pour la faire sortir, puis les refermer.
- Augmenter la température à 220°C et laisser l'équipement en fonction pendant environ 1 heure. Si, à l'intérieur des modules, il y a beaucoup de vapeur, ouvrir les portes pendant quelques minutes pour la faire sortir, puis les refermer.
- Augmenter la température à 280°C et laisser l'équipement en fonction pendant environ 1 heure. Si, à l'intérieur des modules, il y a beaucoup de vapeur, ouvrir les portes pendant quelques minutes pour la faire sortir, puis les refermer.
- Attendre que la température descende aux valeurs de température ambiante avant de commencer les allumages successifs. Si, à l'intérieur des modules, il y a beaucoup de vapeur, ouvrir les portes pendant quelques minutes pour la faire sortir, puis les refermer.

Cette procédure permet d'éliminer l'humidité accumulée dans l'appareil durant la période de production, stockage et expédition.

**REMARQUE :** Des odeurs désagréables pourraient se dégager au cours des opérations précédentes. Bien aérer la pièce.

**ATTENTION !** Éviter d'ouvrir la porte trop longtemps surtout en présence de hautes températures pour éviter les dangers de brûlure et de surchauffe des composants à proximité de la porte.

**ATTENTION !** L'appareil peut être utilisé la première fois, seulement après avoir effectué les opérations précédentes qui sont absolument indispensables pour un fonctionnement parfait.

**ATTENTION !** Ne jamais utiliser l'équipement pour réchauffer au premier allumage et pour les allumages successifs après une période prolongée d'inactivité.

**REMARQUE :** Lors des allumages successifs, pour prolonger la durée des composants (plans de réchauffement...), il faut éviter des réchauffements trop brusques. Chaque fois, avant d'atteindre la température d'exercice, stationner pendant au moins 40 minutes à une température comprise entre 120°C et 160°C.

### 3.3 ARRÊT

Éteindre l'interrupteur latéral de l'appareil (fig.8 détail 9).

Débrancher l'alimentation électrique en éteignant l'interrupteur général externe de l'appareil.

## 4 ENTRETIEN QUOTIDIEN

### 4.1 OPÉRATIONS PRÉLIMINAIRES DE SÉCURITÉ

**ATTENTION !** Avant d'effectuer toute opération d'entretien, coupez l'alimentation électrique en arrêtant les interrupteurs installés à l'extérieur de l'appareil et attendre qu'il atteigne la température ambiante. Toujours utiliser les dispositifs de protection opportuns (gants, lunettes...).

Toutes les mesures ci-dessous ont été conçues pour garantir la conservation de l'appareil et leur non-respect pourrait endommager gravement la machine et en annuler la garantie.

### 4.2 NETTOYAGE ORDINAIRE

Les opérations au point 4.1 ayant été exécutées, procéder au nettoyage ordinaire comme suit :

Chaque jour à la fin du travail, quand l'appareil est refroidi, enlever soigneusement les éventuels résidus résultant de la dernière utilisation à l'aide d'un chiffon ou d'une éponge humectés, éventuellement avec de l'eau savonneuse et ensuite rincer et essuyer, en nettoyant les parties satinées en suivant le sens du satinage.

Exécuter un nettoyage approprié de tous les composants accessibles.

**ATTENTION !** Chaque jour, éliminer soigneusement les éventuelles graisses qui auraient débordé en phase d'utilisation car elles pourraient causer de possibles combustions et déflagrations.

**ATTENTION!** Ne pas laver l'appareil avec des jets d'eau ou des nettoyeurs à vapeur. Éviter que l'eau ou les éventuels produits utilisés n'entrent en contact avec les parties électriques. Il est interdit d'utiliser pour le nettoyage des détergents nocifs à la santé.

**REMARQUE:** Ne pas nettoyer les verres trempés des portes quand ils sont encore chauds.

Ne pas utiliser de solvants, produits détergents contenant des substances agressives (chlorées, acides, corrosives, abrasives, etc...) ou des outils pouvant abîmer les surfaces ; avant de mettre en marche, s'assurer de ne pas avoir laissé dans l'appareil les produits ou les outils utilisés pour le nettoyage.

### 4.3 PÉRIODES D'INACTIVITÉ

Si l'appareil n'est pas utilisé pendant des périodes de temps prolongées :

- débrancher l'alimentation électrique.
- couvrir l'appareil pour le protéger de la poussière.
- aérer régulièrement les locaux.
- nettoyer l'appareil avant de le réutiliser.

# ATTENTION

**LES INSTRUCTIONS SUIVANTES RELATIVES À « L'ENTRETIEN SUPPLÉMENTAIRE » SONT STRICTEMENT RÉSERVÉES AU PERSONNEL TECHNIQUE SPÉCIALISÉ MUNI D'UNE LICENCE SPÉCIFIQUE, RECONNU ET AGRÉÉ PAR LE FABRICANT.**

## 5 ENTRETIEN SUPPLÉMENTAIRE

### 5.1 OPÉRATIONS PRÉLIMINAIRES DE SÉCURITÉ

**ATTENTION !** Toutes les opérations d'entretien et de réparation doivent être effectuées en adoptant des équipements appropriés à la prévention des accidents et par un personnel qualifié muni d'une licence spécifique, reconnu et agréé par le fabricant.

Avant d'effectuer toute opération d'entretien, couper l'alimentation électrique en fermant les interrupteurs installés à l'extérieur de l'appareil et/ou de la chambre de levage, après avoir déconnecté les câbles d'alimentation à la prise de courant.

Toutes ces précautions sont déterminées par la bonne conservation de l'appareil, et leur manque d'observation pourrait causer de graves dommages qui ne seraient pas compris dans la garantie.

**ATTENTION !** Quelques-unes des opérations illustrées ci-après exigent la présence de deux personnes au moins.

### 5.2 NETTOYAGE GÉNÉRAL

Les opérations au point 5.1 ayant été exécutées, procéder au nettoyage comme suit :

Procéder régulièrement au nettoyage général de l'appareil. Quand l'appareil est refroidi, enlever soigneusement tous les résidus de tous les composants à l'intérieur et à l'extérieur à l'aide d'un chiffon ou d'une éponge humectés, éventuellement avec de l'eau savonneuse et ensuite rincer et essuyer, en nettoyant les parties satinées en suivant le sens du satinage.

**ATTENTION !** Éliminer régulièrement et soigneusement les éventuelles graisses qui auraient débordé en phase d'utilisation car elles pourraient causer de possibles combustions et déflagrations.

**ATTENTION !** Selon l'utilisation de l'appareil, il faut enlever régulièrement les plans de réchauffement comme indiqué au paragraphe 5.3.3 et éliminer tous les débris se trouvant en dessous, causés par les cuissons.

**ATTENTION !** Ne pas laver l'appareil avec des jets d'eau ou des nettoyeurs à vapeur. Éviter que l'eau ou les éventuels produits utilisés n'entrent en contact avec les parties électriques. Il est interdit d'utiliser pour le nettoyage des détergents nocifs à la santé.

**REMARQUE :** Ne pas nettoyer les verres trempés des portes quand ils sont encore chauds.

Ne pas utiliser de solvants, de produits détergents contenant des substances agressives (chlorées, acides, corrosives, abrasives, etc...) ou des outils pouvant abîmer les surfaces ; avant de mettre en marche, s'assurer de ne pas avoir laissé à l'intérieur de l'appareil les produits ou les outils utilisés pour le nettoyage.

### 5.3 SUBSTITUTION DE PARTIES DU MODULE DE RÉCHAUFFEMENT

#### 5.3.1 SUBSTITUTION DE L'AMPOULE D'ÉCLAIRAGE

Les opérations du point 5.1 exécutées, on remplace l'ampoule d'éclairage du module à l'intérieur du module en exécutant les opérations suivantes :

- Avec un tournevis, enlever la calotte détail 8 Tabl. A (encastrée) et changer l'ampoule et/ou la calotte ;
- Remonter la calotte à encastrement.

#### 5.3.2 SUBSTITUTION DU VERRE TREMPÉ

Les opérations du point 5.1 exécutées, pour le remplacement du verre trempé, suivre ces instructions :

- Ouvrir la porte frontale (détail 4 tab. A) et remettre les vis de fixation inférieures et supérieures.
- Enlever le panneau postérieur.

- Remplacer le verre trempé en l'enlevant de la partie arrière (détail 12 tab. A).
- Exécuter les opérations inverses pour remonter l'ensemble.

#### 5.3.3 SUBSTITUTION DES PLANS DE RÉCHAUFFEMENT

Une fois les opérations du point 5.1 exécutées, pour remplacer le plan de réchauffement, procéder comme suit :

- Ouvrir les portes avant ;
- Soulever les plans de réchauffement (détail 5 tab. A) en faisant levier avec un tournevis ;
- Remplacer le plan réfractaire.

#### 5.3.4 SUBSTITUTION DES RÉSISTANCES ÉLECTRIQUES

Après avoir exécuté les opérations décrites au point 5.1 pour le remplacement des résistances électriques, procéder comme suit :

- enlever les vis de fixation du panneau postérieur
- enlever la tôle de protection contre la chaleur
- enlever la laine de roche isolante
- desserrer les vis et les écrous qui fixent respectivement la plaque et la résistance (détail 10 tabl. A)
- extraire la résistance de la partie antérieure de la chambre
- remplacer la résistance électrique
- exécuter les opérations inverses pour remonter la nouvelle.

#### 5.3.5 SUBSTITUTION DE L'INTERRUPTEUR GÉNÉRAL

Après avoir exécuté les opérations au point 5.1, pour remplacer l'interrupteur général, procéder de la façon suivante :

- Enlever le panneau latéral en desserrant les vis de fixation ;
- débrancher les fastons de l'interrupteur (détail 3 tabl. A) ;
- remplacer l'interrupteur
- exécuter les opérations inverses pour remonter l'ensemble.

#### 5.3.6 SUBSTITUTION DU PYROMÈTRE NUMÉRIQUE

Après avoir exécuté les opérations décrites au point 5.1, pour le remplacement du pyromètre numérique, procéder comme suit :

- Enlever le panneau latéral en desserrant les vis de fixation ;
- Enlever le carter de couverture du pyromètre numérique et les cornières de fixation ;
- Débrancher les connecteurs du pyromètre (détail 2 tabl. A) ;
- Remplacer le pyromètre ;
- Exécuter les opérations inverses pour remonter l'ensemble, en faisant attention de brancher les connecteurs dans les bonnes polarités.

#### 5.3.6.1 RÉGLAGE PUISSANCE FOURNIE

Lorsque le dispositif est éteint, appuyer simultanément sur les boutons « TIMER DECK 2 » « DECK 2 + » « DECK 2 - » (fig. 8 part. 8,1,1) et les maintenir enfoncés tandis que l'interrupteur 0-1 s'allume. Relâcher les touches pour accéder aux réglages. Les puissances peuvent être réglées de 0 à 100 (0 - résistance éteinte, 100 - résistance toujours allumée).

Les paramètres s'affichent dans plusieurs encadrés. Appuyer sur le bouton « TIMER DECK 1 » pour passer à l'encadré suivant. Modifier les paramètres affichés en utilisant les touches + et -.

Voici la liste des paramètres disponibles :

- rSt : sélectionner « YES » pour effectuer une réinitialisation qui rétablira les paramètres d'usine ;
- toP : réglage puissance résistance supérieure quand les deux modules sont allumés ;
- ndP : réglage puissance résistance centrale quand les deux modules sont allumés ;
- btP : réglage puissance résistance inférieure quand les deux modules sont allumés ;
- to1 : réglage puissance résistance supérieure quand seul le module supérieur est allumé ;
- nd1 : réglage puissance résistance centrale quand seul le module supérieur est allumé.
- rOt : active l'activation des résistances avec drapeau actif

### 5.3.7 SUBSTITUTION DU THERMOCOUPLE

Les opérations du point 5.1 exécutées, pour remplacer le thermocouple, suivre les instructions suivantes :

- Enlever le panneau latéral en desserrant les vis de fixation ;
- Enlever le carter interne et la laine de roche isolante ;
- Dévisser l'écrou de fixation du thermocouple ;
- débrancher les deux câbles d'alimentation du thermocouple (détail 7 tabl. A) ;
- Remplacer le thermocouple ;
- Exécuter les opérations inverses pour remonter l'ensemble, en faisant attention de brancher les connecteurs dans les bonnes polarités.

### 5.3.8 SUBSTITUTION DU TRANSFORMATEUR

Les opérations du point 5.1 exécutées, pour remplacer le transformateur, suivre les instructions suivantes :

- Enlever le panneau latéral en desserrant les vis de fixation ;
- Débrancher électriquement le transformateur (détail 9 tabl. A) ;
- Remplacer le transformateur ;
- Exécuter les opérations inverses pour remonter l'ensemble

### 5.4 DÉMANTÈLEMENT

Au moment du démantèlement de l'appareil ou des pièces de rechange, il convient de séparer les différents composants par type de matériau et de les jeter en respectant les lois et normes en vigueur.



La présence d'un conteneur poubelle à roues barré d'une croix indique que, dans l'Union Européenne, les composants électriques doivent faire l'objet d'une collecte spéciale à la fin de leur cycle de vie. Cette règle s'applique à l'appareil, mais aussi à tous les accessoires marqués de ce symbole. Ne pas jeter ces produits avec les déchets urbains non triés.

## 6 CATALOGUE DES PIÈCES DE RECHANGE

### Table des matières des tables

- Tab. A LINK – LINK H - Ensemble
- Tab. B LINK – LINK H – Schéma électrique
- Tab. C LINK – LINK H – Schéma électrique (QPS)

### INSTRUCTION POUR COMMANDER LES PIÈCES DE RECHANGE

Les commandes pour les pièces de rechange doivent contenir les indications suivantes :

- Type d'appareil
- Numéro de série de l'appareil
- Dénomination de la pièce
- Quantité demandée

## INHALT

01 TECHNISCHE SPEZIFIKATIONEN	2
02 INSTALLATION	2
03 BETRIEB	3
04 PROGRAMMIERTE WARTUNG	4
05 AUSSERORDENTLICHE WARTUNG	5
06 ERSATZTEILKATALOG	6

Herzlichen Glückwunsch zum Kauf dieses exklusiven Geräts. Sie haben eine Ausstattung mit den besten technischen Eigenschaften in Verbindung mit maximalem Bedienkomfort gewählt. Wir wünschen Ihnen vollkommene Zufriedenheit.

### Hinweis:

Dieses Handbuch ist in fünf Sprachen ausgeführt. Die Originalanweisungen wurden in Italienisch verfasst und in die Sprachen Englisch, Französisch, Deutsch und Spanisch übersetzt.

Zum Zwecke der Übersichtlichkeit und des Lesekomforts kann dieses Handbuch in mehreren getrennten Teilen geliefert und nach Anfrage beim Hersteller per Mail zugesendet werden.

### GEWÄHRLEISTUNG Normen und Vorschriften

Die Garantieleistung ist ausschließlich auf den Ersatz jener Teile beschränkt, die festgestellte Material- oder Konstruktionsfehler aufweisen. Der Versand der Teile erfolgt frei Werk. **Es besteht kein Anspruch auf Garantie für Schäden, die beim Transport durch Dritte, durch fehlerhafte Montage, mangelhafte Wartung, unsachgemäße oder nachlässige Benutzung, sowie durch Änderungen des Ofens seitens Dritter bewirkt sind. Ferner sind von Garantieleistungen ausgeschlossen: Scheiben, Lampenschutzgläser, Lampen, schamottsteinen, dichtungen normalem Verschleiß ausgesetzte Anlagen- und Zubehörteile, sowie die Arbeitskosten für den Ersatz von Teilen in Garantie.**

Die Gewährleistung erlischt, wenn der Käufer mit den Zahlungen im Rückstand ist sowie bei Produkten, die ohne vorherige schriftliche Genehmigung repariert, modifiziert oder auch nur teilweise zerlegt werden. Für die Inanspruchnahme des technischen Kundendienstes in der Gewährleistung muss eine schriftliche Anfrage an den örtlichen Vertragshändler oder die Verkaufsleitung erfolgen.

### ACHTUNG

Diese Bezeichnung weist auf eine Gefahr hin und wird immer dann verwendet, wenn die Sicherheit des Bedieners betroffen ist.

### HINWEIS

Hiermit wird die Aufmerksamkeit auf Arbeitsgänge gerichtet, die für die einwandfreie Funktion und lange Lebensdauer des Gerätes von wesentlicher Bedeutung sind.

### SEHR GEEHRTE/R KUNDE/IN

Lesen Sie bitte dieses Handbuch vor der Verwendung des Gerätes aufmerksam durch.

Zur Gewährleistung der Bedienersicherheit sind die Einrichtungen des Gerätes stets auf einwandfreie Funktionstüchtigkeit zu überprüfen.

Dieses Handbuch soll die Verwendung und Wartung des Gerätes veranschaulichen. Dem Bediener obliegen die Pflicht und die Verantwortung, die Anweisungen zu befolgen.

Der Hersteller behält sich das Recht vor, Änderungen an der Produktion und am Handbuch vorzunehmen, ohne verpflichtet zu sein, die frühere Produktion und die vorangegangenen Handbücher zu aktualisieren.

### ACHTUNG!

- Die folgenden Beschreibungen dienen der Gewährleistung Ihrer Sicherheit.**
- Lesen Sie diese bitte vor der Installation und dem Gebrauch des Gerätes genau durch.**
- Dieses Handbuch ist stets griffbereit aufzubewahren, damit es vom Bedienungspersonal jederzeit zu Rate gezogen werden kann.**
- Die Installation ist durch Fachpersonal nach den Anweisungen des Herstellers auszuführen.**
- Dieses Gerät darf nur für den Zweck eingesetzt werden, für den es ausdrücklich vorgesehen ist, das heißt je nach Modell zum Backen von Pizza oder von gleichwertigen Lebensmittelprodukten. Dieses Gerät ist für den Einsatz in gewerblichen Anwendungen, wie zum Beispiel in Restaurantküchen, Kantinen, Krankenhäusern sowie in Verkaufsbetrieben wie Bäckereien, Metzgereien usw. vorgesehen, jedoch nicht für die kontinuierliche Massenproduktion von Lebensmitteln bestimmt. Es ist untersagt, alkoholhaltige Produkte zu garen. Jeglicher abweichende Einsatz ist als unsachgemäß zu betrachten.**
- Das Gerät ist ausschließlich für den gemeinschaftlichen Gebrauch bestimmt und darf nur von entsprechend qualifiziertem Personal verwendet werden. Das Gerät ist nicht für die Benutzung durch Personen (einschließlich Kindern) mit eingeschränkten körperlichen und geistigen Fähigkeiten oder fehlenden Erfahrungen und Kenntnisse vorgesehen. Kinder müssen beaufsichtigt werden, um sicherzustellen, dass sie nicht mit dem Gerät spielen.  
Für etwaige Reparaturarbeiten ist ausschließlich eine autorisierte Kundendienststelle des Herstellers zu kontaktieren. Dabei sind Original-Austauschteile anzufordern. Kinder müssen beaufsichtigt werden, um sicherzustellen, dass sie nicht mit dem Gerät spielen. Kinder müssen beaufsichtigt werden, um sicherzustellen, dass sie nicht mit dem Gerät spielen.**
- Beim Auftreten von Defekten und/oder Betriebsstörungen ist das Gerät abzuschalten. Selbstständige Reparaturversuche oder sonstige Eingriffe sind in jedem Fall zu unterlassen.  
Die Nichtbeachtung der obenstehenden Punkte kann die Sicherheit des Gerätes beeinträchtigen. Kinder müssen beaufsichtigt werden, um sicherzustellen, dass sie nicht mit dem Gerät spielen.**
- Wenn das Gerät verkauft oder an einen anderen Besitzer übergeben werden soll oder wenn das Gerät bei einem Umzug mitgenommen und installiert bleiben soll, ist stets sicherzustellen, dass das Handbuch dem Gerät beiliegt, damit der neue Besitzer und / oder Installateur sie zu Rate ziehen kann.**
- Falls das Netzkabel beschädigt ist, muss es vom Kundendienst des Herstellers ausgewechselt werden, um jegliches Risiko auszuschließen.**
- Falls bei der Installation Störungen an Geräten auftreten, welche dieselbe Stromversorgung nutzen, ist sicherzustellen, dass der Anschlusspunkt eine passende Impedanz aufweist und dass die Stromkapazität so bemessen worden ist, dass die Emissionen den Normen EN 61000-3-11 sowie EN 61000-3-12 und den anschließenden Änderungen entsprechen.**
- Falls das Netzkabel beschädigt ist, muss es vom Kundendienst des Herstellers ausgewechselt werden, um jegliches Risiko auszuschließen.**
- Falls bei der Installation Störungen an Geräten auftreten, welche dieselbe Stromversorgung nutzen, ist sicherzustellen, dass der Anschlusspunkt eine passende Impedanz aufweist und dass die Stromkapazität so bemessen worden ist, dass die Emissionen den Normen EN 61000-3-11 sowie EN 61000-3-12 und den anschließenden Änderungen entsprechen.**

## 1 TECHNISCHE SPEZIFIKATIONEN

### 1.1 BESCHREIBUNG DES GERÄTS

Das Gerät besteht aus zwei Heizmodulen: Das untere ist mit "DECK 1", das obere mit "DECK 2" gekennzeichnet

Es verfügt über eine elektronische Temperaturregelung, es ist mit zwei Thermoelementen (eine für jedes Modul) für eine größere Präzision bei der Aufrechterhaltung der Temperatur ausgestattet, wobei die Türen unten aufklappbar sind.

Im Inneren hat jedes Modul eine Heizfläche und aluminisierte Blechwände

### 1.2 ZUTREFFENDE RICHTLINIEN

Dieses Gerät entspricht den Richtlinien Niederspannung 2014/35/EU Elektromagnetische Verträglichkeit 2014/30/EU

### 1.3 ARBEITSPLÄTZE

Das Gerät wird vom Bediener am Bedienfeld an der Vorderseite des Ofens programmiert und ist während des Betriebes zu überwachen.

Die Zugangstüren der Geräte befinden sich an der Vorderseite der Geräte.

### 1.4 MODELLE

Folgende Modelle sind vorgesehen

LINK
LINK H

### 1.5 TECHNISCHE DATEN (Siehe TAB.1)

### 1.6 AUSSENABMESSUNGEN UND GEWICHTE (Siehe Abb.1)

### 1.7 KENNZEICHNUNG

Bei jeder Anfrage an den Hersteller oder den Kundendienst ist stets die SERIENNUMMER des Gerätes anzugeben. Die Position des Typenschildes entnehmen Sie der Abbildung 2.

### 1.8 ETIKETTIERUNG

In den in Abb.3 dargestellten Punkten ist das Gerät mit Hinweislaketten hinsichtlich der Sicherheit ausgestattet.



**ACHTUNG!** Auf der Oberfläche des Geräts besteht Verbrennungsgefahr aufgrund des Vorhandenseins sehr heiß werdender Elemente. Warten Sie bei allen Arten von Eingriffen oder Arbeitsschritten, bis das Gerät auf Raumtemperatur abgekühlt ist, und verwenden Sie stets eine geeignete persönliche Schutzausrüstung (Handschuhe, Brille usw.).



**ACHTUNG!** Vorhandensein gefährlicher Spannung. Unterbrechen Sie vor der Durchführung von Wartungsarbeiten die Stromversorgung, indem Sie die außerhalb des Geräts installierten Schalter ausschalten und warten Sie, bis das Gerät auf Raumtemperatur abgekühlt ist. Benutzen Sie stets geeignete Schutzausrüstungen (Handschuhe, Brille usw.).

### 1.9 GERÄUSCH

Dieses Gerät ist ein technisches Arbeitsmittel, das normalerweise am Bedienerplatz den Geräuschpegel von 70 dB (A) nicht überschreitet.

## 2 INSTALLATION

### 2.1 TRANSPORT

Das Gerät wird normalerweise auf einer Holzpalette mit Transportmitteln auf dem Landweg (Abb.4), geschützt durch eine Plastikfolie oder einen Karton, versandt.

### 2.2 ABLADEN

**HINWEIS:** Bei der Auslieferung ist das Gerät auf seinen Zustand und auf Schäden zu überprüfen.

Heben Sie das Gerät nur und ausschließlich unter Verwendung der in Abb. 5 bezeichneten Punkte an:

### 2.3 UMGEBUNGSSPEZIFIKATIONEN

Für die einwandfreie Funktion des Gerätes müssen die Raumbedingungen innerhalb folgender Grenzwerte liegen:

**Betriebstemperatur:** +10°C ÷ +40°C  
**Relative Luftfeuchtigkeit:** 15% ÷ 95%

### 2.4 AUFSTELLUNG, MONTAGE UND RAUMBEDARF FÜR WARTUNGSARBEITEN

**ACHTUNG!** Bei der Positionierung, Montage und Installation sind folgende Vorschriften einzuhalten:

- Geltende Gesetze und Bestimmungen zur Installation von elektrischen Geräten.
- Richtlinien und Bestimmungen des Stromversorgers.
- Örtliche Bau- und Brandschutzverordnungen.
- Gültige Unfallverhütungsvorschriften.
- Aktuelle CEI-Bestimmungen

**ACHTUNG!** Das Gerät muss auf einer stabilen Fläche perfekt gerade ausgerichtet werden. Das Gerät darf nie mit entflammbarem oder brennbarem Material in Kontakt kommen.

Die Schutzfolie von den Außenpaneelen des Geräts langsam abziehen, sodass der gesamte Klebstoff entfernt wird.

Sollten Kleberreste zurückbleiben, müssen diese mit Hilfe von Kerosin oder Benzin entfernt werden.

Das Gerät wird mit Stützfüßen geliefert

Installieren Sie das Gerät auf einer geeigneten und stabilen Unterlage

Darüber hinaus ist das Gerät an einem gut belüfteten Ort in einem Mindestabstand von 10 cm von der linken, rechten und hinteren Seitenwand aufzustellen (Abb.6).

Beachten Sie, dass für die Durchführung einiger Reinigungs-/Wartungsarbeiten diese Abstände größer als die angegebenen sein müssen, weshalb die Möglichkeit in Betracht gezogen werden muss, das Gerät zu verstellen, um diese durchzuführen

**ACHTUNG!** Achten Sie bei der Verwendung darauf, den durch die Dicke der Stützfüße bestimmten Flächenbereich nicht zu behindern.

### 2.5 ANSCHLÜSSE

#### 2.5.1 ELEKTRISCHER ANSCHLUSS

**ACHTUNG!** Der Elektroanschluss ist ausschließlich von Fachpersonal sowie unter Einhaltung der gültigen CEI-Vorschriften auszuführen.

Vor den Anschlussarbeiten muss geprüft werden, ob die Erdungsanlage den EN-Normen entspricht.

Bevor mit den Anschlussarbeiten begonnen wird, ist zu prüfen, ob der Hauptschalter der Anlage, an die das Gerät angeschlossen wird, auf "Off" gestellt ist.

Das Typenschild enthält alle Daten, die für einen korrekten Anschluss notwendig sind.

#### 2.5.1.1 ELEKTRISCHER ANSCHLUSS DES GERÄTS

**ACHTUNG!** Es ist erforderlich, einen bipolaren Hauptschalter mit Sicherungen oder einen Leistungsschalter zu installieren, der für die auf dem Leistungsschild angegebenen Werte geeignet ist, der die Trennung des Geräts vom Netz und die vollständige Abschaltung unter den Bedingungen der Überspannungskategorie III ermöglicht.



**HINWEIS:** Die gewählte Vorrichtung muss sich in unmittelbarer Nähe des Gerätes und in einer leicht zugänglicher Position befinden.

## HINWEIS:

Die Ummantelung des Stromkabels muss so beschaffen sein, dass die einfach isolierten Leiter nicht mit den umgebenden Metallteilen in Kontakt kommen. Der Erdleiter muss 50 mm länger sein als die Stromleiter.

Das Gerät wird mit der gewünschten Spannung geliefert, die am Typenschild ersichtlich ist (Abb. 2).

Das Anschlusskabel wird von der Herstellerfirma geliefert.

Für den Austausch des Netzkabels:

1. Öffnen Sie die Klemmleiste, indem Sie die seitlichen Laschen des Deckels mit einem Schraubendreher aufhebeln: Ziehen Sie den Deckel und öffnen Sie diesen (Abb. 7).
2. Installieren Sie das Stromkabel: Lösen Sie die Schraube der Kabelklemme und die drei Schrauben der L-N-Kontakte und befestigen Sie dann die Kabel unter den Schraubenköpfen unter Beachtung der Farben Blau (N) Braun (L) Gelb-Grün (Abb. 7).
3. Befestigen Sie das Kabel in der vorgesehenen Kabelklemme
4. Schließen Sie den Klemmleistendeckel.

Für den Anschluss an die Stromversorgung ist ein standardisierter Stecker am Ende des Kabels gemäß den geltenden Vorschriften zu installieren.

Darüber hinaus muss dieses Gerät in den Stromkreis des Potentialausgleichssystems einbezogen werden, die dafür vorgesehene Klemme befindet sich auf der Rückseite des Geräts (Abb. 2 Teil A) mit dem Symbol KLEMME FÜR DEN ÄQUIPOTENTIALANSCHLUSS.



Stellen Sie beim Anschluss sicher, dass die Versorgungsspannung bei funktionierendem Gerät nicht um von  $\pm 5\%$  vom Nennwert abweicht.

**ACHTUNG!** Das flexible Kabel für den Anschluss an die Stromleitung muss Eigenschaften nicht unter dem Typ mit Gummiisolation H05RNF sowie einen Nennquerschnitt aufweisen, der für die maximale Stromaufnahme geeignet ist (siehe technische Daten TAB.1).

## 3 BETRIEB

### 3.1 EINLEITENDE KONTROLLSCHRITTE

**ACHTUNG!** In der QPS-Version, in der der Sicherheitsthermostat verwendet wird (Abb. 2 Teil B), kann die Verweildauer des Geräts bei niedrigen Umgebungstemperaturen zu einem Eingreifen des Geräts führen. Prüfen Sie vor dem Start, ob eine Aufrüstung erforderlich ist.

**ACHTUNG!** Vor Beginn der Inbetriebnahme und der Programmierphase des Geräts ist sicherzustellen, dass:

- alle elektrischen Anschluss- und Erdungsarbeiten korrekt ausgeführt wurden.

Alle Kontrollmaßnahmen sind von spezialisiertem technischen Personal mit einer entsprechenden Qualifikation durchzuführen.

## ACHTUNG!

- Während des Betriebs muss die Anlage überwacht werden.

**ACHTUNG!** Bei Beschädigung jeglichen mit dem Gerät gelieferten Glases sofort den Gebrauch einstellen, das soeben gekochte und noch kochende entsorgen und eine gründliche Reinigung durchführen, um gefährliche Verunreinigungen auszuschließen.

**HINWEIS:** Verwenden Sie das Gerät nicht bei beschädigtem oder fehlendem Lampenfassungsglas.

- Während des Betriebs werden die Oberflächen der Geräte heiß, insbesondere das Glas, daher sollten diese auf keinen Fall berührt werden, um Verbrennungen zu vermeiden

- Halten Sie beim Öffnen der Türen einen Sicherheitsabstand zu den brennenden Dämpfen, die aus dem Trocknungsprozess austreten können.

- Unbefugte Personen dürfen sich dem Gerät nicht nähern.

Zur Erzielung einer größeren Gleichmäßigkeit wird empfohlen, Temperaturen zu vermeiden, welche die für das Backen dieses Produkttyps vorgesehenen Werte überschreiten.

### 3.2. INBETRIEBNAHME DER DES GERÄTS

Das Bedienfeld befindet sich an der rechten vorderen Säule des Geräts (Abb. 8)

1. Temperaturregelung "DECK 2" (unteres Modul)
2. Temperaturregelung "DECK 1" (oberes Modul)
3. DECK 2" Timer-Anzeige (Sek - Zeit in Sekunden ausgedrückt)
4. DECK 1" Timer-Anzeige (Sek - Zeit in Sekunden ausgedrückt)
5. Anzeige der eingestellten Temperatur "DECK 2"
6. Anzeige der eingestellten Temperatur "DECK 1"
7. Taster "TIMER DECK 1"
8. Taster "TIMER DECK 2"
9. Hauptschalter (ON/OFF)

**HINWEIS:** Die elektronische Instrumentierung ermöglicht eine präzisere und punktlichere Einstellung des Geräts. Aufgrund ihrer Beschaffenheit ist die Instrumentierung jedoch empfindlicher als traditionelle Vorrichtungen.

Für eine längere Lebensdauer wird empfohlen, die Tasten auf der elektronischen Tafel mit leichtem Fingerdruck zu betätigen, um Stöße oder übermäßigen Druck zu vermeiden.

- a) Schalten Sie den Hauptschalter (Abb. 8 Teil.9) auf der rechten Seite des Gerätes ein: Sowohl der Schalter als auch die elektronische Tafel leuchten auf.
- b) Bei der Inbetriebnahme wird das Modul "DECK 1" automatisch aktiviert, während das Modul "DECK 2" ausgeschaltet ist (das Display zeigt "OFF" an).
- c) Stellen Sie die gewünschte Temperatur des Moduls "DECK 1" durch Drücken der Tasten Abb. 8 Teil 2 ein. Dieser Wert erscheint auf dem beleuchteten Display Abb. 8 Teil. 6. Die Verwendung der Widerstände wird durch den Punkt in der unteren rechten Ecke der Anzeige "DECK 1" markiert.
- d) Stellen Sie die gewünschte Zeit des Moduls "DECK 1" durch längeres Drücken des Tasters "TIMER DECK 1" Abb. 8 Teil 7 ein. Die eingestellte Zeit beginnt zu blinken. Stellen Sie den gewünschten Wert mit den Tasten Abb. 8 Teil 2 ein. Warten Sie, bis das Blinken aufhört.
- e) Wenn sich der Punkt in der unteren rechten Ecke der "DECK 1"-Anzeige ausschaltet, hat das Modul die Einstelltemperatur erreicht. Warten Sie einige Augenblicke, bis sich die Temperatur stabilisiert hat, und beginnen Sie dann mit dem Einschub in den Ofen.
- f) Aktivieren Sie den Timer durch Drücken der Taste "TIMER DECK 1", um die Rückwärtszeitählung zu starten Am Ende blinken die Anzeigen. Drücken Sie die Taste erneut, um die eingestellte Zeit zurückzusetzen, oder warten Sie, bis das Blinken endet und die Zeit automatisch zurückgesetzt wird.
- g) Um das untere Modul zu aktivieren, drücken Sie auf eine der Tasten zur Temperaturregelung Abb. 8 Teil. 1 Das Modul wird mit der in den Anzeige Abb. 8 Teil 5 zu sehenden Solltemperatur aktiviert.
- h) Stellen Sie die gewünschte Temperatur des Moduls "DECK 1" durch Drücken der Tasten Abb. 8 Teil 3 ein. Dieser Wert erscheint auf dem beleuchteten Display Abb. 8 Teil. 5. Die Verwendung der Widerstände wird durch den Punkt in der unteren rechten Ecke der Anzeige "DECK 2" markiert.
- i) Stellen Sie die gewünschte Zeit des Moduls "DECK 2" durch längeres Drücken des Tasters "TIMER DECK 2" (Abb. 8 Teil 8) ein.



Die eingestellte Zeit beginnt zu blinken. Stellen Sie den gewünschten Wert mit den Tasten Abb. 8 Teil 1 ein. Warten Sie, bis das Blinken aufhört.

- j) Wenn sich der Punkt in der unteren rechten Ecke der "DECK 2"-Anzeige ausschaltet, hat das Modul die Einstelltemperatur erreicht. Warten Sie einige Augenblicke, bis sich die Temperatur stabilisiert hat, und beginnen Sie dann mit dem Einschub in den Ofen.
- k) Aktivieren Sie den Timer durch Drücken der Taste "TIMER DECK 2", um die Rückwärtszeitählung zu starten. Am Ende blinken die Anzeigen. Drücken Sie die Taste erneut, um die eingestellte Zeit zurückzusetzen, oder warten Sie, bis das Blinken endet und die Zeit automatisch zurückgesetzt wird.
- l) Die maximal einstellbare Temperatur ist auf 280°C festgelegt. Die maximale Zeit, die für Timer eingestellt werden kann, beträgt 300 Sekunden.
- m) Drücken Sie gleichzeitig die Tasten Abb. 8 Teil 1 und halten Sie diese gedrückt, um das Modul des DECK 2 während der Nichtbenutzung auszuschalten.
- n) Drücken Sie die Tasten Abb. 8 Teil. 2 gleichzeitig und halten Sie diese gedrückt, um die in den Modulen DECK 1 und DECK 2 ermittelten Temperaturen anzuzeigen.
- o) Drücken Sie die Tasten "TIMER DECK 1" und "TIMER DECK 2" (Abb. 8 Teil. 7-8) gleichzeitig und halten Sie diese gedrückt, um den automatischen Reinigungszyklus zu aktivieren, während dessen die Anzeigen "CLn" (Cleaning) anzeigen
- p) Um das Gerät auszuschalten, schalten Sie einfach den Hauptschalter aus (Abb.8 Teil.9)  
Beim Wiedereinschalten erscheint das Bedienfeld wie unter Punkt b) mit den zuletzt verwendeten Einstellungen.

**HINWEIS:** Um die Zeitdauer zu verlängern, ist es ratsam, das Gerät für kurze Zeit auf einer hohen Temperatur zu halten.

**HINWEIS:** Für die maximalen Leistungen wird empfohlen, zuerst das obere Modul zu verwenden und das untere Modul auf eine niedrigere Temperatur als die Raumtemperatur einzustellen. Dann je nach der Last auf beide Module aufteilen.

### 3.2.1 ERSTE EINSCHALTUNG

Beim ersten Einschalten des Geräts sowie beim Einschalten nach einer längeren Nichtbenutzung ist das folgende Verfahren für die erste Inbetriebnahme einzuhalten:

- Stellen Sie die Temperatur auf 90°C ein und lassen Sie das Gerät etwa 2 Stunden in Betrieb. Wenn in den Modulen viel Dampf vorhanden ist, öffnen Sie die Türen für einige Minuten, um ihn herauszulassen, und schließen Sie diese dann wieder.
- Erhöhen Sie die Temperatur auf 150°C und lassen Sie das Gerät etwa 2 Stunden in Betrieb. Wenn in den Modulen viel Dampf vorhanden ist, öffnen Sie die Türen für einige Minuten, um ihn herauszulassen, und schließen Sie diese dann wieder.
- Erhöhen Sie die Temperatur auf 200°C und lassen Sie das Gerät etwa 2 Stunden in Betrieb. Wenn in den Modulen viel Dampf vorhanden ist, öffnen Sie die Türen für einige Minuten, um ihn herauszulassen, und schließen Sie diese dann wieder.
- Erhöhen Sie die Temperatur auf 220°C und lassen Sie das Gerät etwa 1 Stunden in Betrieb. Wenn in den Modulen viel Dampf vorhanden ist, öffnen Sie die Türen für einige Minuten, um ihn herauszulassen, und schließen Sie diese dann wieder.
- Erhöhen Sie die Temperatur auf 280°C und lassen Sie das Gerät etwa 1 Stunden in Betrieb. Wenn in den Modulen viel Dampf vorhanden ist, öffnen Sie die Türen für einige Minuten, um ihn herauszulassen, und schließen Sie diese dann wieder.
- Warten Sie, bis die Temperatur auf Raumtemperatur gesunken ist, bevor Sie das nächste Mal einschalten. Wenn in den Modulen viel Dampf vorhanden ist, öffnen Sie die Türen für einige Minuten, um ihn herauszulassen, und schließen Sie diese dann wieder.

Dieses Verfahren ermöglicht es, die während der Produktion, der Lagerung und des Versands in der Anlage angesammelte Feuchtigkeit zu beseitigen.

**HINWEIS:** Während der vorgenannten Operationen könnte unangenehme Gerüche auftreten. Den Raum gut lüften.

**ACHTUNG!** Vermeiden Sie es, die Türen über längere Zeiträume zu öffnen, insbesondere bei hohen Temperaturen, um die Gefahr von Verbrennungen und Überhitzung von Bauteilen in der Nähe der Türen zu vermeiden.

**ACHTUNG!** Das Gerät darf erst nach den vorgenannten Arbeitsschritten, die für einen einwandfreien Betrieb unbedingt erforderlich sind, zum ersten Mal eingesetzt werden.

**ACHTUNG!** Verwenden Sie das Gerät niemals zum Aufheizen beim ersten Einschalten oder beim Einschalten nach längerer Nichtbenutzung.

**HINWEIS:** Um die Lebensdauer der Komponenten (Heizflächen etc.) zu verlängern, ist die Überhitzung bei späteren Inbetriebnahmen zu vermeiden. Jedes Mal vor Erreichen der Betriebstemperatur mindestens 40 Minuten bei einer Temperatur zwischen 120°C und 160°C bleiben.

### 3.3 ABSCHALTEN

Schalten Sie den seitlichen Schalter des Geräts aus (Abb.8 Teil. 9).

Trennen Sie die Stromversorgung durch Ausschalten des Hauptschalters außerhalb des Geräts.

## 4 PROGRAMMIERTE WARTUNG

### 4.1 EINLEITENDE SICHERHEITSMASSNAHMEN

**ACHTUNG!** Unterbrechen Sie vor der Durchführung von Wartungsarbeiten die Stromversorgung, indem Sie die außerhalb des Geräts installierten Schalter ausschalten und warten Sie, bis das Gerät auf Raumtemperatur abgekühlt ist. Benutzen Sie stets geeignete Schutzausrüstungen (Handschuhe, Brille usw.).

Alle diese Maßnahmen sind entscheidend für die Erhaltung des guten Gerätezustands, und ihre Nichtbefolgung könnte zu schweren Schäden führen, die von den Garantieleistungen ausgeschlossen sind.

### 4.2 PROGRAMMIERTE REINIGUNG

Nachdem die unter Punkt 4.1 beschriebenen Arbeitsschritte durchgeführt wurden, ist für die programmierte Reinigung wie folgt vorzugehen.

Täglich nach Arbeitsende und bei abgekühltem Gerät sorgfältig eventuelle Produktreste, die während des Backens entstehen können, von allen Teilen entfernen. Dazu einen feuchten Lappen oder Schwamm und gegebenenfalls Seifenwasser benutzen, nachspülen und trocknen. Bei den satinieren Bauteilen ist die Richtung der Satinierung zu beachten.

Alle zugängliche Komponenten in geeigneter Weise reinigen

**ACHTUNG!** Entfernen Sie das eventuell beim Backen ausgetretene Fett täglich sorgfältig, da dieses zu Verbrennungen und Verpuffungen führen kann.

**ACHTUNG!** Waschen Sie das Gerät nicht mit Wasserdüsen oder Dampfreinigern. Darauf achten, dass das Wasser oder eventuell verwendete Reinigungsmittel nicht mit elektrischen Komponenten in Berührung kommen. Die Reinigung des Geräts mit gesundheitsschädlichen Reinigungsmitteln ist verboten.

**HINWEIS:** Die Sicherheitsglasscheiben der Türen erst reinigen, wenn sie nicht mehr heiß sind.

Keine Lösemittel, Reinigungsmittel mit chlorierten oder schleifenden Substanzen, sowie Werkzeuge verwenden, die die Oberflächen beschädigen können.; Achten Sie darauf, vor dem Neustart keine Reinigungsmittel im Gerät zu lassen.

### 4.3 LÄNGERER NICHTGEBRAUCH

Sollte das Gerät für längere Zeit nicht benutzt werden:

- Das Gerät von der elektrischen Stromversorgung trennen
- Das Gerät abdecken, um es vor Staub zu schützen
- Die Räume regelmäßig lüften.
- Das Gerät vor dem erneuten Gebrauch reinigen

# ACHTUNG

**DIE NACHSTEHENDEN ANWEISUNGEN ZUR "AUSSERORDENTLICHEN WARTUNG" SIND STRIKT DEM VON DER HERSTELLERFIRMA AUTORISIERTEN TECHNISCHEN FACHPERSONAL IM BESITZ ANERKANNTER QUALIFIKATIONSNACHWEISE VORBEHALTEN**

## 5 AUSSERORDENTLICHE WARTUNG

### 5.1 EINLEITENDE SICHERHEITSMASSNAHMEN

#### ACHTUNG!

Alle Wartungs- und Reparaturarbeiten sind mit geeigneter Unfallverhütungsausrüstung von spezialisiertem technischen Personal mit einer regelmäßigen, vom Hersteller anerkannten und qualifizierten Lizenz durchzuführen.

Vor der Durchführung jeglicher Wartungsarbeiten ist die Stromversorgung durch Ausschalten der außerhalb der Anlage und/oder der Gärungszelle installierten Schalter und nach dem Trennen der Stromkabel von der Steckdose zu unterbrechen.

Alle diese Maßnahmen sind entscheidend für die Erhaltung des guten Gerätezustands, und ihre Nichtbefolgung könnte zu schweren Schäden führen, die von den Garantieleistungen ausgeschlossen sind.

**ACHTUNG!** Einige der im Folgenden aufgeführten Arbeiten müssen von mindestens zwei Personen vorgenommen werden

### 5.2 GENERALREINIGUNG

Nachdem die unter Punkt 5.1 beschriebenen Arbeitsschritte durchgeführt wurden, ist für die Reinigung wie folgt vorzugehen. Nehmen Sie Generalreinigung des Geräts regelmäßig vor. Nach dem Abkühlen des Geräts müssen alle internen und externen Komponenten mit einem angefeuchteten Tuch oder Schwamm von Rückständen gereinigt werden. Dabei gegebenenfalls Seifenlauge verwenden, nachspülen und abtrocknen und bei den satinierten Bauteilen die Richtung der Satinierung beachten

**ACHTUNG!** Entfernen Sie das eventuell beim Backen ausgetretene Fett täglich sorgfältig, da es zu Verbrennungen und Verpuffungen führen kann.

**ACHTUNG!** Je nach Verwendung des Geräts ist es ratsam, die Heizflächen, wie in Punkt 5.3.3 angegeben, regelmäßig zu entfernen und alle beim Backen im unteren Bereich verursachten Rückstände zu entfernen.

**ACHTUNG!** Waschen Sie das Gerät nicht mit Wasserdüsen oder Dampfreinigern. Darauf achten, dass das Wasser oder eventuell verwendete Reinigungsmittel nicht mit elektrischen Komponenten in Berührung kommen.

Die Reinigung des Geräts mit gesundheitsschädlichen Reinigungsmitteln ist verboten.

**HINWEIS:** Die Sicherheitsglasscheiben der Türen erst reinigen, wenn sie nicht mehr heiß sind.

Keine Lösemittel, Reinigungsmittel mit aggressiven (chlorierten, sauren, korrosiven, scheuernden usw.) Substanzen, sowie Werkzeuge verwenden, die die Oberflächen beschädigen können. Achten Sie darauf, vor dem Neustart keine Reinigungsmittel im Gerät zu lassen.

### 5.3 AUSTAUSCH VON TEILEN DES HEIZMODULS

#### 5.3.1 AUSWECHSELN DER BELEUCHTUNGSLAMPE

Nach der Durchführung der in Punkt 5.1 beschriebenen Vorgänge wird die Lampe für die Modulbeleuchtung im Inneren des Moduls ausgetauscht.

- Die Kappe Teil 8 Tafel A (verriegelt montiert) mit einem Schraubendreher entfernen und die Glühbirne und/oder die Kappe austauschen.

- Montieren Sie die Einspannkappe wieder.

#### 5.3.2 AUSWECHSELUNG DER SICHERHEITSGLASSCHEIBE

Nachdem die unter Punkt 5.1 beschriebenen Arbeitsschritte durchgeführt wurden, ist für die Auswechslung des Sicherheitsglases wie folgt vorzugehen:

- Öffnen Sie die Vordertür (Teil.4 Tafel A) und entfernen Sie die oberen und unteren Befestigungsschrauben
- Entfernen Sie die hintere Blende.
- Tauschen Sie das Sicherheitsglas aus, indem Sie es von der Rückseite entfernen (Teil.12 Tafel A)
- Für den Wiedereinbau in umgekehrter Reihenfolge vorgehen.

#### 5.3.3 AUSWECHSELUNG DER HEIZPLATTEN

Nachdem die unter Punkt 5.1 beschriebenen Arbeitsschritte durchgeführt wurden, ist für die Auswechslung der Heizplatte wie folgt vorzugehen:

- Öffnen Sie die vorderen Türen.
- Heben Sie die Heizplatten (Teil5 Tafel A) mit einem Schraubendreher an
- Tauschen Sie die feuerfeste Platte aus.

#### 5.3.4 AUSWECHSELUNG DER ELEKTRISCHEN WIDERSTÄNDE

Nachdem die unter Punkt 5.1 beschriebenen Arbeitsschritte durchgeführt wurden, ist für die Auswechslung der elektrischen Widerstände wie folgt vorzugehen:

- Entfernen Sie die Befestigungsschrauben der Rückwand
- Entfernen Sie das Wärmeschutzblech
- Die isolierende Steinwolle entfernen
- Lösen Sie die Schrauben und Muttern zur Befestigung der Platte bzw. des Heizelements (Teil 10 Tafel A)
- Den Widerstand von der Vorderseite der Kammer aus abziehen
- Den elektrischen Widerstand ersetzen.
- Für den Wiedereinbau des neuen Widerstands in umgekehrter Reihenfolge vorgehen.

#### 5.3.5 AUSWECHSELUNG HAUPTSCHALTER

Nachdem die unter Punkt 5.1 beschriebenen Arbeitsschritte durchgeführt wurden, ist für die Auswechslung des Hauptschalters wie folgt vorzugehen:

- Lösen Sie die Befestigungsschrauben und entfernen Sie die seitliche Schutzblende.
- die Fastons vom Schalter trennen (Teil 3 Tafel A)
- Schalter auswechseln.
- Für den Wiedereinbau in umgekehrter Reihenfolge vorgehen.

#### 5.3.6 ERSETZEN DES DIGITALEN PYROMETERS

Nachdem die unter Punkt 5.1 beschriebenen Arbeitsschritte durchgeführt wurden, ist für die Auswechslung von Komponenten des digitalen Pyrometers wie folgt vorzugehen:

- Lösen Sie die Befestigungsschrauben und entfernen Sie die seitliche Schutzblende.
- Entfernen Sie die Abdeckung des digitalen Pyrometers und die Befestigungswinkel.
- Lösen Sie die Anschlüsse des Pyrometers (Teil 2 Tafel A).
- Tauschen Sie das Pyrometer aus.
- Beim Wiedereinbau in umgekehrter Reihenfolge vorgehen und die korrekte Polarität der Anschlüsse beachten.

#### 5.3.6.1 EINSTELLUNG DER GELIEFERTEN LEISTUNG

Drücken Sie bei ausgeschaltetem Gerät gleichzeitig die Tasten „TIMER DECK 2“ „DECK 2 +“ „DECK 2 -“ (Abb. 8 Teil 8,1,1)

und halten Sie sie gedrückt, während Sie den Schalter 0-1 einschalten. Lassen Sie die Tasten los, um auf die Einstellungen zuzugreifen. Die Leistungen können von 0 bis 100 eingestellt werden (0 - Widerstand aus, 100 - Widerstand immer eingeschaltet).

Die Parameter werden auf mehreren Bildschirmanzeigen dargestellt. Drücken Sie die Taste „TIMER DECK 1“ , um zur nächsten Bildschirmanzeige zu gelangen. Ändern Sie die angezeigten Parameter mit den jeweiligen + und - Tasten.

Die Liste der verfügbaren Parameter ist die folgende:

- rSt: Die Auswahl von „yES“ führt einen Reset durch, der die Werkparameter wieder einstellt;
- toP: Leistungseinstellung des oberen Widerstands, wenn beide Module eingeschaltet sind;
- ndP: Leistungseinstellung des zentralen Widerstands, wenn beide Module eingeschaltet sind;
- btP: Leistungseinstellung des unteren Widerstands, wenn beide Module eingeschaltet sind;
- to1: Leistungseinstellung des oberen Widerstands, wenn nur das obere Modul eingeschaltet ist;
- nd1: Leistungseinstellung des zentralen Widerstands, wenn nur das obere Modul eingeschaltet ist.
- rOt: ermöglicht die Aktivierung von Widerständen mit aktivem Flag

### 5.3.7 AUSWECHSELUNG DES THERMOELEMENTS

Nachdem die unter Punkt 5.1 beschriebenen Arbeitsschritte durchgeführt wurden, ist für die Auswechslung des Thermoelements wie folgt vorzugehen:

- Lösen Sie die Befestigungsschrauben und entfernen Sie die seitliche Schutzblende.
- Das Innengehäuse und die isolierende Steinwolle entfernen.
- Die Befestigungsmutter des Thermoelements lösen.
- Die beiden Stromkabel des Thermoelements (Teil 7 Tafel A) lösen.
- Das Thermoelement austauschen
- Beim Wiedereinbau in umgekehrter Reihenfolge vorgehen und die korrekte Polarität der Anschlüsse beachten.

### 5.3.8 AUSWECHSELUNG DES TRANSFORMATORS

Nachdem die unter Punkt 5.1 beschriebenen Arbeitsschritte durchgeführt wurden, ist für die Auswechslung von Komponenten des Transformators wie folgt vorzugehen:

- Lösen Sie die Befestigungsschrauben und entfernen Sie die seitliche Schutzblende.
- Trennen Sie den Transformator (Teil. 9 Tabelle A) elektrisch.
- Ersetzen Sie den Transformator
- Für den Wiedereinbau in umgekehrter Reihenfolge vorgehen.

## 5.4 ABRÜSTUNG

Bei der Demontage des Gerätes oder der Ersatzteile müssen die verschiedenen Komponenten nach Materialtyp getrennt und in Übereinstimmung mit den gültigen Gesetzen und Normen entsorgt werden.



Das vorhandene Symbol einer durchgestrichenen, verfahrenen Mülltonne weist darauf hin, dass Elektroteile innerhalb der Europäischen Union als Sondermüll entsorgt werden müssen. Diese Norm gilt nicht nur für dieses Gerät, sondern für alle mit diesem Symbol bezeichneten Zubehörteile. Diese Produkte sind nicht in den städtischen Restmüll zu entsorgen.

## 6 ERSATZTEILKATALOG

### Verzeichnis der Tafeln

- Tafel A LINK – LINK H - Gruppenzeichnung
- Tafel B LINK - LINK H- Elektrischer Schaltplan
- Tafel C LINK - LINK H- Elektrischer Schaltplan (QPS)

## ERFORDERLICHE ANGABEN BEI DER BESTELLUNG VON ERSATZTEILEN

Bei der Bestellung von Ersatzteilen sind folgende Angaben erforderlich.

- Gerätetyp
- Störung der Apparatur
- Teilbezeichnung
- Benötigte Menge

## ÍNDICE

01 CARACTERÍSTICAS TÉCNICAS	2
02 INSTALACIÓN	2
03 FUNCIONAMIENTO	3
04 MANTENIMIENTO ORDINARIO	4
05 MANTENIMIENTO EXTRAORDINARIO	5
06 CATÁLOGO DE RECAMBIOS	6

Le felicitamos por haber comprado este exclusivo aparato Made in Italy. Ha elegido una herramienta que combina la mejor calidad técnica con la máxima facilidad de uso. Deseamos que lo disfrute.

### Nota:

El presente manual se ha previsto para la lectura en cinco idiomas: instrucciones originales en italiano y traducciones de las instrucciones originales en inglés, francés, alemán y español.

Para leer este manual con mayor claridad, se puede proporcionar en varias partes separadas y se puede enviar por correo poniéndose en contacto con el fabricante.

### GARANTÍA Normas y reglamentación

La garantía se limita a la pura y simple sustitución franco de fábrica de la pieza eventualmente rota o defectuosa sólo en caso de defecto del material o de fabricación. **La garantía no cubre las eventuales averías debidas al transporte efectuado por terceros, a la instalación o al mantenimiento incorrecto, a la negligencia o la falta de atención en el uso o a la manipulación por parte de terceros. También se excluyen de la garantía: los vidrios, las tapas, las lámparas, las superficies refractarias, las focas y cualquier otro componente que se desgaste debido al uso normal de la instalación y de sus equipos; la mano de obra necesaria para sustituir las eventuales piezas en garantía también queda excluida de la garantía.**

La garantía pierde inmediatamente su validez si el comprador no cumple con los pagos; tampoco es válida para los productos que hayan sido reparados, modificados o desmontados, incluso de forma parcial, sin autorización escrita. Para obtener la intervención técnica en garantía, se tiene que efectuar una solicitud escrita al concesionario de zona o a la Dirección comercial.

### ATENCIÓN

Esta palabra indica peligro y se utiliza siempre que la seguridad del operador esté en peligro.

### NOTA

Esta palabra indica precaución y sirve para llamar la atención sobre operaciones de vital importancia para el funcionamiento correcto y duradero del aparato.

### ESTIMADO CLIENTE

Antes de usar este aparato, hay que leer con atención el presente manual.

Para la seguridad del operador, los dispositivos del aparato tienen que mantenerse siempre eficientes.

Este manual tiene como objetivo ilustrar el uso y el mantenimiento del aparato y es responsabilidad del operador seguirlo con esmero.

El fabricante se reserva el derecho de realizar modificaciones en el producto y en el manual sin que ello comporte la obligación de actualizar la producción y los manuales precedentes.

### ¡ATENCIÓN!

1. Este manual concierne a su seguridad.
2. Léalo con atención antes de instalar y usar el aparato.
3. Conserve el presente manual con atención para que los diferentes operadores puedan consultarlo siempre.
4. La instalación tiene que ser efectuada por personal cualificado según las instrucciones del fabricante.
5. Este aparato solo debe destinarse al uso para el cual ha sido fabricado, es decir, para cocer pizzas o productos alimentarios similares. Este equipo está destinado a ser utilizado para aplicaciones comerciales, por ejemplo, en cocinas de restaurantes, cafeterías, hospitales y en establecimientos comerciales como panaderías, carnicerías, etc., pero no para la producción de masa continua de alimentos. Está prohibido llevar a cabo cocciones con productos que contengan alcohol. Cualquier otro uso se considera inadecuado.
6. El aparato se destina únicamente para un uso colectivo y tiene que ser usado solo por profesionales cualificados y debidamente preparados para ello. El aparato no está destinado a ser utilizado por personas (niños incluidos) cuyas capacidades físicas, sensoriales o mentales sean reducidas, o bien que no tengan la experiencia o los conocimientos adecuados. Hay que vigilar a los niños para asegurarse de que no jueguen con el aparato.
7. Para la eventual reparación, diríjase solo a un centro de asistencia técnica autorizado por el fabricante y solicitar el uso de recambios originales.
8. Desactivar el aparato en caso de avería o funcionamiento incorrecto y no efectuar ningún intento de reparación o intervención directa.
9. El incumplimiento de las condiciones anteriores puede afectar a la seguridad del aparato.
10. Si el aparato se vende o cede a otra persona o si se tiene que cambiar de posición y dejar la instalación, comprobar que el manual se entregue con el aparato para que pueda ser consultado por el nuevo propietario o por el instalador.
11. Si el cable de alimentación está dañado, tiene que ser sustituido por el servicio de asistencia técnica habilitado por el fabricante, para poder prevenir cualquier riesgo.
12. Durante la fase de instalación, si se producen problemas en aparatos que comparten la misma alimentación, compruebe si en el punto de interfaz existe la impedancia oportuna y si la capacidad de la corriente de funcionamiento tiene las dimensiones adecuadas para que las emisiones del aparato sean conformes a las normas EN 61000-3-11, EN 61000-3-12 y siguientes modificaciones.

## 1 CARACTERÍSTICAS TÉCNICAS

### 1.1 DESCRIPCIÓN DEL APARATO

El aparato está formado por dos módulos de calentamiento: el inferior está identificado como "DECK 1", el superior como "DECK 2".

La temperatura se regula de forma electrónica y cuenta con dos termopares (uno para cada módulo), para una mayor precisión en el mantenimiento de la temperatura de las puertas, y con bisagras en la parte inferior.

En el interior de cada módulo hay una superficie de calentamiento y paredes de chapa aluminizada.

### 1.2 DIRECTIVAS APLICADAS

Este equipo es conforme a las directivas:

Directiva de Baja Tensión 2014/35/UE

Directiva de Compatibilidad Electromagnética 2014/30/UE

### 1.3 LUGAR DE TRABAJO

Los aparatos tienen que ser programados por el operador desde los cuadros de mandos situados en la parte frontal de los aparatos y tienen que ser vigilados durante su funcionamiento.

Las puertas de acceso de los aparatos se encuentran en la parte frontal de los aparatos.

### 1.4 MODELOS

Los modelos previstos son:

LINK
LINK H

### 1.5 DATOS TÉCNICOS (véase TABLA 1)

### 1.6 DIMENSIONES GENERALES Y PESOS (véase Fig. 1)

### 1.7 IDENTIFICACIÓN

Para cualquier comunicación con el fabricante o con los centros de asistencia, hay que citar siempre el NÚMERO DE MATRÍCULA del aparato que se encuentra en la chapa fijada según se ilustra en la fig. 2.

### 1.8 ADHESIVOS

En los puntos ilustrados en la fig. 3, el aparato posee unos adhesivos para llamar la atención sobre la seguridad.



**¡ATENCIÓN!** La superficie del aparato puede representar un peligro de quemadura debido a la presencia de elementos a una temperatura elevada. Para cualquier tipo de intervención o cualquier operación, espere a que el aparato llegue a temperatura ambiente y utilice siempre adecuados equipos de protección individual (guantes, gafas...).



**¡ATENCIÓN!** Presencia de tensión peligrosa. Antes de efectuar cualquier operación de mantenimiento, interrumpa la alimentación eléctrica apagando los interruptores instalados en la parte exterior del horno y espere a que el aparato llegue a temperatura ambiente. Utilice siempre adecuados equipos de protección individual (guantes, gafas...).

### 1.9 RUIDO

Este aparato es un medio técnico de trabajo, que normalmente en la posición del operador no supera el umbral de ruido de 70 dB (A).

## 2 INSTALACIÓN

### 2.1 TRANSPORTE

El aparato normalmente se envía montado sobre paletas de madera con medios de transporte por tierra (véase fig. 4), protegido por una película de plástico o una caja de cartón.

### 2.2 DESCARGA

**NOTA:** Al recibir el aparato se aconseja comprobar su estado y calidad.

Levante el aparato utilizando solo y exclusivamente los puntos indicados en la fig. 5.

### 2.3 CARACTERÍSTICAS AMBIENTALES

Para que el aparato funcione de forma correcta, se aconseja respetar los siguientes valores:

**Temperatura de funcionamiento:** +10°C ÷ +40°C

**Humedad relativa:** 15% ÷ 95%

### 2.4 COLOCACIÓN, MONTAJE Y ESPACIO PARA EL MANTENIMIENTO

**¡ATENCIÓN!** Para la colocación, el montaje y la instalación, se tienen que respetar las siguientes normas:

- Leyes y normas vigentes sobre la instalación de aparatos eléctricos.
- Directivas y medidas establecidas por la empresa eléctrica.
- Reglas de construcción y antincendios locales.
- Prescripciones para la prevención de accidentes.
- Medidas establecidas por el CEL.

**¡ATENCIÓN!** El aparato se tiene que instalar en una superficie estable, plana y nivelada. El aparato no debe entrar nunca en contacto con materiales inflamables o combustibles.

Quite la película protectora de los paneles externos del horno separándola despacio, de forma que se desprenda todo el pegamento.

Si quedaran residuos de pegamento, retírelos totalmente usando queroseno o gasolina.

El equipo se suministra con patas de apoyo.

Instale el aparato sobre un soporte adecuado y estable.

El aparato debe colocarse en un lugar con buena ventilación a una distancia mínima de 10 cm de la pared lateral izquierda, derecha y del fondo (fig. 6).

Tenga en cuenta que, para llevar a cabo ciertas operaciones de limpieza/mantenimiento, estas distancias deben ser mayores de las indicadas, ya que se debe poder desplazar el aparato para poder efectuarlas.

**¡ATENCIÓN!** Cuando se utiliza, tenga cuidado de no obstruir el espacio de área determinado por el grosor de los pies de soporte.

### 2.5 CONEXIONES

#### 2.5.1 CONEXIÓN ELÉCTRICA

**¡ATENCIÓN!** La conexión eléctrica tiene que ser efectuada solo y exclusivamente por personal cualificado en conformidad con las normas CEL.

Antes de iniciar la conexión, compruebe que el sistema de puesta a tierra se haya realizado en conformidad con las normas europeas EN.

Antes de iniciar el procedimiento de conexión, compruebe que el interruptor general de la instalación a la que se conecta el aparato esté en posición "off".

La chapa de matrícula contiene todos los datos necesarios para efectuar correctamente la conexión.

#### 2.5.1.1 CONEXIÓN ELÉCTRICA DEL APARATO

**¡ATENCIÓN!** Es necesario instalar un interruptor general bipolar con fusibles o un interruptor automático adecuado para los valores indicados en la chapa, que permita desconectar el aparato de la red y que permita desconectar por completo en las condiciones de la categoría de sobretensión III.

**NOTA:** El dispositivo elegido ha de estar cerca del aparato y ha de ser fácilmente accesible.

**NOTA:** El revestimiento del cable de alimentación debe impedir que los conductores entren en contacto con los componentes metálicos adyacentes. El conductor de tierra debe ser 50 mm más largo que los conductores de alimentación.

El aparato se entrega con el voltaje requerido indicado en la chapa (fig. 2).

El cable de conexión es suministrado por el fabricante.

Para la posible sustitución del cable de alimentación:

1. Abra la placa de bornes haciendo palanca con un destornillador en las lengüetas laterales de la tapa: tire de ella y abra la tapa (fig. 7).
2. Instale el cable de alimentación: desatornille el tornillo de la abrazadera del cable y los tres tornillos de los contactos L-N y luego fije los cables bajo las cabezas de los tornillos respetando los colores azul (N), marrón (L) y amarillo-verde (fig. 7).
3. Fije el cable en la abrazadera correspondiente.
4. Cierre la tapa de la placa de bornes.

Para la conexión a la red eléctrica, es necesario instalar en el extremo del cable una clavija estándar respecto a las normas vigentes.

Estos aparatos también deben incluirse en el circuito del sistema equipotencial. El borne previsto para este fin se halla en la parte trasera del aparato (Fig. 2 pieza A) con el símbolo BORNE PARA LA CONEXIÓN EQUIPOTENCIAL.



Tras efectuar la conexión hay que controlar que la tensión de alimentación con el aparato en marcha no se aleje más de  $\pm 5\%$  del valor nominal.

**¡ATENCIÓN!** El cable flexible para la conexión a la línea eléctrica ha de poseer unas características no inferiores al tipo de aislamiento de goma H05RN-F y ha de poseer una sección nominal adecuada a la máxima absorción (véanse los datos técnicos en la TABLA 1).

### 3 FUNCIONAMIENTO

#### 3.1 OPERACIONES PRELIMINARES DE CONTROL

**¡ATENCIÓN!** En la versión QPS en la que está previsto el termostato de seguridad (fig. 2 pieza B), la permanencia del equipo en condiciones de baja temperatura ambiente puede provocar la intervención del mismo. Antes de iniciarlo, compruebe y si es necesario rearmar.

**¡ATENCIÓN!** Antes de iniciar las fases de puesta en marcha y programación del aparato, hay que controlar que:

- Todas las operaciones de conexión eléctrica y puesta a tierra se hayan efectuado correctamente.

Todas las operaciones de control tienen que ser efectuadas por personal técnico especializado que posea la debida licencia.

**¡ATENCIÓN!**

- Vigile el aparato mientras esté funcionando.

**¡ATENCIÓN!** Si alguno de los recipientes de vidrio suministrados con el aparato está dañado, deja de utilizarlo inmediatamente, retira el producto recién cocinado y horneado y límpialo a fondo para evitar contaminaciones peligrosas.

**NOTA:** No utilices el aparato si el cristal del portalámparas está dañado o falta.

- Durante el funcionamiento, las superficies del aparato se calientan, en particular el vidrio, y, por lo tanto, hay que prestar mucha atención a no tocarlas para no quemarse.

- Cuando abra las puertas mantenga una distancia de seguridad, ya que pueden salir vapores que podrían provocar quemaduras.

- No permita que personas no autorizadas se acerquen al aparato.

Para una mayor uniformidad, se aconseja evitar temperaturas superiores a las previstas para el tipo de producto utilizado.

#### 3.2. PUESTA EN MARCHA DEL APARATO

En el montante derecho anterior del aparato se encuentra el cuadro de mandos (Fig. 8)

1. Regulación de la temperatura "DECK 2" (módulo inferior)
2. Regulación de la temperatura "DECK 1" (módulo superior)
3. Display del temporizador "DECK 2" (Seg - tiempo expresado en segundos)
4. Display del temporizador "DECK 1" (Seg - tiempo expresado en segundos)
5. Display de la temperatura configurada "DECK 2"
6. Display de la temperatura configurada "DECK 1"
7. Botón "TIMER DECK 1"
8. Botón "TIMER DECK 2"
9. Interruptor general (ON/OFF)

**NOTA:** El equipo electrónico permite una regulación más precisa y puntual del aparato. No obstante, por su naturaleza, es un equipo más delicado frente al tradicional.

Para conservarlo mejor, se recomienda accionar los botones en el panel electrónico con una leve presión de los dedos, evitando golpes o una presión excesiva.

- a) Encienda el interruptor general (fig. 8 pieza 9) en el lado derecho del aparato: tanto el interruptor como el panel electrónico se iluminan.
- b) Al iniciarse, el módulo "DECK 1" se activa automáticamente mientras el módulo "DECK 2" está apagado (el display muestra "OFF").
- c) Programe la temperatura deseada del módulo "DECK 1" accionando los botones fig. 8 pieza 2. Dicho valor aparece en el display luminoso fig. 8 pieza 6. El uso de las resistencias se muestra mediante el punto en la esquina inferior derecha del display "DECK 1"
- d) Programe el tiempo deseado del módulo "DECK 1" presionando de forma prolongada el botón "TIMER DECK 1" (fig. 8 pieza 7). El tiempo programado comienza a parpadear. Regule el valor deseado con los botones fig. 8 pieza 2. Espere a que deje de parpadear.
- e) Cuando el punto en la esquina inferior derecha del display "DECK 1" se apaga, significa que el módulo ha alcanzado la temperatura. Espere algunos instantes a que la temperatura se establezca y, a continuación, proceda a hornear.
- f) Active el temporizador presionando el botón "TIMER DECK 1" para que comience la cuenta atrás. Al final los displays parpadear. Pulse de nuevo el botón para reiniciar el tiempo programado o espere a que el parpadeo termine y el tiempo se restablezca automáticamente.
- g) Para activar el módulo inferior, pulse uno de los botones de regulación de la temperatura fig. 8 pieza 1. El módulo se activa con la temperatura programada indicada en los displays fig. 8 pieza 5.
- h) Programe la temperatura deseada del módulo "DECK 2" accionando los botones fig. 8 pieza 3. Dicho valor aparece en el display luminoso fig. 8 pieza 5. El uso de las resistencias se indica mediante el punto en la esquina inferior derecha del display "DECK 2"
- i) Programe el tiempo deseado del módulo "DECK 2" presionando de forma prolongada el botón "TIMER DECK 2" (fig. 8 pieza 8). El tiempo programado comienza a parpadear. Regule el valor deseado con los botones fig. 8 pieza 1. Espere a que termine el parpadeo.
- j) Cuando el punto en la esquina inferior derecha del display "DECK 2" se apaga significa que el módulo ha alcanzado la temperatura. Espere algunos instantes a que la temperatura se establezca y, a continuación, proceda a hornear.
- k) Active el temporizador presionando el botón "TIMER DECK 2" para que comience la cuenta atrás. Al final los displays parpadear. Pulse de nuevo el botón para reiniciar el tiempo

programado o espere a que el parpadeo termine y el tiempo se restablezca automáticamente.

- l) La temperatura máxima que se puede programar es de 280°C. El tiempo máximo que se puede programar para los temporizadores es de 300 segundos.
- m) Pulse simultáneamente los botones fig. 8 pieza 1 y manténgalos pulsados para apagar el módulo DECK 2 cuando no se esté usando.
- n) Pulse simultáneamente los botones fig. 8 pieza 2 y manténgalos pulsados para ver las temperaturas detectadas en los módulos DECK 1 y DECK 2
- o) Pulse simultáneamente los botones "TIMER DECK 1" y "TIMER DECK 2" (fig. 8 piezas 7-8) y manténgalos pulsados para activar el ciclo automático de limpieza, durante el cual los displays muestran el mensaje "CLn" (Cleaning).
- p) Para apagar el aparato, basta con apagar el interruptor general (fig. 8 pieza 9).

Al volver a encender el cuadro de mandos, se presentará como en el punto b) con la última programación utilizada.

**NOTA:** Para prolongar el tiempo de vida útil, mantenga el aparato a una temperatura elevada durante breves periodos.

**NOTA:** Para un máximo rendimiento, se recomienda empezar a usar primero el módulo superior, configurando el módulo inferior a una temperatura inferior a la temperatura ambiente. En función de la carga, subdividir entre los 2 módulos.

### 3.2.1 PRIMER ENCENDIDO

Para el primer encendido del equipo y para los siguientes encendidos tras un largo periodo de inactividad, es indispensable respetar el siguiente procedimiento:

- Programe la temperatura a 90 °C y deje en funcionamiento el aparato durante aproximadamente 2 horas. Si dentro de los módulos hay mucho vapor, abra las puertas durante unos minutos para que salga y luego vuelva a cerrarlas.
- Aumente la temperatura a 150 °C y deje en funcionamiento el aparato durante aproximadamente 2 horas. Si dentro de los módulos hay mucho vapor, abra las puertas durante unos minutos para que salga y luego vuelva a cerrarlas.
- Aumente la temperatura a 200 °C y deje en funcionamiento el aparato durante aproximadamente 2 horas. Si dentro de los módulos hay mucho vapor, abra las puertas durante unos minutos para que salga y luego vuelva a cerrarlas.
- Aumente la temperatura a 220 °C y deje en funcionamiento el aparato durante aproximadamente 1 hora. Si dentro de los módulos hay mucho vapor, abra las puertas durante unos minutos para que salga y luego vuelva a cerrarlas.
- Aumente la temperatura a 280 °C y deje en funcionamiento el aparato durante aproximadamente 1 hora. Si dentro de los módulos hay mucho vapor, abra las puertas durante unos minutos para que salga y luego vuelva a cerrarlas.
- Espere a que la temperatura disminuya a los valores de la temperatura ambiente antes de llevar a cabo los siguientes encendidos. Si dentro de los módulos hay mucho vapor, abra las puertas durante algunos minutos para que salga y luego vuelva a cerrarlas.

Este procedimiento permite eliminar la humedad acumulada dentro del aparato durante el periodo de fabricación, almacenamiento y envío.

**NOTA:** Durante las operaciones arriba indicadas podrían producirse olores desagradables. Ventile bien el local.

**¡ATENCIÓN!** Evite abrir la puerta durante periodos largos, en particular, con temperaturas elevadas, para evitar el peligro de quemaduras y de sobrecalentamiento de los componentes cercanos a la puerta.

**¡ATENCIÓN!** El horno puede utilizarse para la primera cocción solo tras haber efectuado las operaciones arriba indicadas, que son absolutamente indispensables para un perfecto funcionamiento.

**¡ATENCIÓN!** Nunca utilice el equipo para calentar en el primer encendido del equipo y en los encendidos siguientes tras un periodo de inactividad muy largo.

**NOTA:** En los encendidos siguientes, para prolongar la duración de los componentes (superficies de calentamiento...), es necesario evitar calentamientos demasiado bruscos. Cada vez, antes de alcanzar el set point de cocción, estacione, durante al menos 40 minutos, a una temperatura de entre 120 °C y 160 °C.

### 3.3 DETENCIÓN

Apague el interruptor lateral del aparato (fig. 8 pieza 9). Desconecte la alimentación eléctrica apagando el interruptor general externo en el aparato.

## 4 MANTENIMIENTO ORDINARIO

### 4.1 OPERACIONES PRELIMINARES DE SEGURIDAD

**¡ATENCIÓN!** Antes de efectuar cualquier operación de mantenimiento, corte la alimentación eléctrica apagando los interruptores instalados en la parte exterior del horno y espere a que el equipo llegue a la temperatura ambiente. Utilice siempre equipos de protección adecuados (guantes, gafas...).

Todas las precauciones son determinantes para la buena conservación del horno y no respetarlas puede causar serios daños no contemplados en la garantía.

### 4.2 LIMPIEZA ORDINARIA

Una vez efectuadas las operaciones descritas en el apartado 4.1 para la limpieza ordinaria, efectúe las siguientes operaciones.

Cada día tras haber terminado el trabajo, cuando el aparato se haya enfriado, quite meticulosamente de todos los componentes los eventuales residuos que puedan haberse creado durante la cocción utilizando un paño o una esponja húmedos, posiblemente con agua y jabón, y luego enjuague y seque, limpiando las partes satinadas en el sentido del satinado.

Efectúe una limpieza esmerada de todos los componentes a los que se puede acceder.

**¡ATENCIÓN!** Retire a diario meticulosamente las eventuales grasas producidas durante la cocción, ya que pueden causar combustiones y explosiones.

**¡ATENCIÓN!** No lave el equipo con chorros de agua o limpiadores de vapor. Evite que el agua o eventuales productos utilizados entren en contacto con las partes eléctricas. Está prohibido utilizar detergentes dañinos para la salud para limpiar.

**NOTA:** No limpie los vidrios templados de las puertas cuando aún están calientes.

No utilice solventes, productos detergentes que contengan sustancias agresivas (cloradas, ácidas, corrosivas, abrasivas, etc.) o utensilios que puedan dañar las superficies; antes de volver a encender el aparato, preste atención a no dejar dentro del mismo lo que se ha utilizado para la limpieza.

### 4.3 PERÍODOS DE INACTIVIDAD

En el caso de que el equipo no se use por largos periodos:

- Desconéctelo de la alimentación eléctrica.
- Cúbralo para protegerlo del polvo.
- Ventile periódicamente los locales.
- Realice una limpieza antes de volverlo a utilizar.



# ATENCIÓN

**LAS SIGUIENTES INSTRUCCIONES RELATIVAS AL “MANTENIMIENTO EXTRAORDINARIO” ESTÁN RESERVADAS AL PERSONAL TÉCNICO ESPECIALIZADO EN POSESIÓN DE UNA REGULAR LICENCIA, AUTORIZADO Y HABILITADO POR EL FABRICANTE.**

## 5 MANTENIMIENTO EXTRAORDINARIO

### 5.1 OPERACIONES PRELIMINARES DE SEGURIDAD

**¡ATENCIÓN!** Todas las operaciones de mantenimiento y reparación tienen que ser efectuadas por personal técnico especializado, que ha de utilizar los equipos adecuados para la prevención de accidentes y ha de poseer la debida licencia, autorizado y habilitado por el fabricante.

Antes de efectuar cualquier operación de mantenimiento, hay que cortar la alimentación eléctrica desactivando todos los interruptores instalados fuera del horno y/o de la cámara de fermentación tras haber desconectado los cables de alimentación de la toma de corriente.

Todas las operaciones indicadas son fundamentales para una buena conservación del horno. En caso de no realizarse, el horno se puede dañar seriamente y la garantía perderá su validez.

**¡ATENCIÓN!** Para efectuar algunas de las operaciones indicadas a continuación, se necesitan por lo menos dos personas.

### 5.2 LIMPIEZA GENERAL

Una vez efectuadas las operaciones descritas en el apartado 5.1, para la limpieza efectúe las siguientes operaciones.

Lleve a cabo regularmente la limpieza general del aparato. Tras el enfriamiento del aparato, quite meticulosamente de todos los componentes tanto internos como externos todos los residuos que se han producido utilizando un paño o una esponja húmedos, posiblemente con agua y jabón, luego enjuague y seque, limpiando las partes satinadas en el sentido del satinado.

**¡ATENCIÓN!** Quite meticulosamente y con frecuencia las eventuales grasas producidas durante la cocción, ya que pueden causar combustiones y explosiones.

**¡ATENCIÓN!** En función del uso del equipo, es necesario retirar periódicamente las superficies de calentamiento como se indica en el punto 5.3.3 y retirar de la parte inferior todos los residuos generados durante las cocciones.

**¡ATENCIÓN!** No lave el equipo con chorros de agua o limpiadores de vapor. Evite que el agua o eventuales productos utilizados entren en contacto con las partes eléctricas.

Está prohibido utilizar para limpiar detergentes dañinos para la salud.

**NOTA:** No limpie los vidrios templados de las puertas cuando aún están calientes.

No utilice solventes, productos detergentes que contengan sustancias agresivas (cloradas, ácidas, corrosivas, abrasivas, etc.) o utensilios que puedan dañar las superficies; antes de volver a encender el aparato, preste atención a no dejar dentro del mismo lo que se ha utilizado para la limpieza.

### 5.3 SUSTITUCIÓN DE COMPONENTES DEL MÓDULO DE CALENTAMIENTO

#### 5.3.1 SUSTITUCIÓN DE LA LÁMPARA DE ILUMINACIÓN

Tras efectuar las operaciones indicadas en el punto 5.1, la lámpara de iluminación del módulo se sustituye dentro del mismo módulo.

- Retire con un destornillador la tapa Part. 8 tabla A (montada a presión) y sustituya la bombilla y/o la tapa.
- Vuelva a montar la tapa a presión.

#### 5.3.2 SUSTITUCIÓN DEL VIDRIO TEMPLADO

Tras efectuar las operaciones indicadas en el punto 5.1, para sustituir el vidrio templado, realice lo siguiente:

- abra la puerta frontal (pieza 4 tabla A) y retire los tornillos de fijación superiores e inferiores;
- retire el panel posterior;

- sustituya el vidrio templado retirándolo de la parte posterior (pieza 12 tabla A);
- efectúe las operaciones en orden inverso para montarlo de nuevo.

#### 5.3.3 SUSTITUCIÓN DE LAS SUPERFICIES DE CALENTAMIENTO

Tras efectuar las operaciones indicadas en el punto 5.1, para sustituir la superficie de calentamiento, realice lo siguiente:

- abra las puertas anteriores;
- levante las superficies de calentamiento (pieza 5 tabla A) haciendo palanca con un destornillador;
- sustituya la superficie refractaria.

#### 5.3.4 SUSTITUCIÓN DE LAS RESISTENCIAS ELÉCTRICAS

Tras efectuar las operaciones indicadas en el punto 5.1, para sustituir las resistencias eléctricas, realice lo siguiente:

- retire los tornillos de fijación del panel posterior;
- retire la chapa de protección del calor;
- retire la lana de roca aislante;
- desatornille los tornillos y las tuercas que fijan respectivamente la placa y la resistencia (pieza 10 tabla A);
- saque la resistencia por la parte anterior de la cámara;
- sustituya la resistencia eléctrica;
- realice las operaciones en orden inverso para volver a montar la nueva.

#### 5.3.5 SUSTITUCIÓN DEL INTERRUPTOR GENERAL

Tras efectuar las operaciones indicadas en el punto 5.1, para sustituir el interruptor general, realice lo siguiente:

- retire el panel lateral desatornillando los tornillos de fijación;
- desconecte los faston del interruptor (pieza 3 tabla A);
- sustituya el interruptor;
- realice las operaciones en orden inverso para el nuevo montaje.

#### 5.3.6 SUSTITUCIÓN DEL PIRÓMETRO DIGITAL

Tras efectuar las operaciones indicadas en el punto 5.1, para sustituir el interruptor general, realice lo siguiente:

- retire el panel lateral desatornillando los tornillos de fijación;
- retire el cárter de la cubierta del pirómetro digital y las escuadras de fijación;
- desconecte los conectores del pirómetro (pieza 2 tabla A);
- sustituya el pirómetro;
- realice las operaciones en orden inverso para el nuevo montaje, prestando atención a conectar los conectores según las polaridades adecuadas.

#### 5.3.6.1 REGULACIÓN DE LA POTENCIA

Con el aparato apagado, pulse simultáneamente los botones “TIMER DECK 2” “DECK 2 +” y “DECK 2 -” (fig. 8 part. 8.1.1) y manténgalos pulsados mientras el interruptor 0-1 está encendido. Deje de pulsarlos para acceder a los ajustes. Las potencias se pueden ajustar entre 0 y 100 (0 – resistencia apagada, 100 – resistencia siempre encendida).

Los ajustes se muestran en varias pantallas. Pulse el botón “TIMER DECK 1” para pasar a la siguiente pantalla. Cambie los ajustes mostrados utilizando las teclas + y -.

La lista de ajustes disponibles es la siguiente:

- rSt: si selecciona “yES” se restablecerán los ajustes de fábrica;
- toP: regulación de la potencia de la resistencia superior cuando ambos módulos están encendidos;
- ndP: regulación de la potencia de la resistencia central cuando ambos módulos están encendidos;
- btP: regulación de la potencia de la resistencia inferior cuando ambos módulos están encendidos;
- to1 regulación de la potencia de la resistencia superior cuando solo está encendido el módulo superior;
- nd1: regulación de la potencia de la resistencia central cuando solo está encendido el módulo superior.
- rOt: habilita la activación de resistencias con bandera activa



### 5.3.7 SUSTITUCIÓN DEL TERMOPAR

Tras efectuar las operaciones indicadas en el punto 5.1, para sustituir el interruptor general, realice lo siguiente:

- retire el panel lateral desatornillando los tornillos de fijación;
- retire el cárter interno y la lana de roca aislante;
- desatornille la tuerca de fijación del termopar;
- desconecte los dos cables de alimentación del termopar (pieza 7 tabla A);
- sustituya el termopar;
- realice las operaciones en orden inverso para el nuevo montaje, prestando atención a conectar los conectores según las polaridades adecuadas.

### 5.3.8 SUSTITUCIÓN DEL TRANSFORMADOR

Tras efectuar las operaciones indicadas en el punto 5.1, para sustituir el transformador, realice lo siguiente:

- retire el panel lateral desatornillando los tornillos de fijación;
- desconecte eléctricamente el transformador (pieza 9 tabla A);
- sustituya el transformador;
- realice las operaciones en orden inverso para el nuevo montaje.

### 5.4 DESGUACE

En el momento del desguace del equipo o de los repuestos, es necesario separar los diferentes componentes por tipo de material y proceder luego a su eliminación conforme a las leyes y normas vigentes.



La presencia de un contenedor móvil con barra señala que dentro de la Unión Europea los componentes eléctricos están sujetos a recolección especial al final del ciclo de vida. Además de este dispositivo, esta norma se aplica a todos los accesorios marcados por este símbolo. No elimine estos productos como residuos urbanos indiferenciados.

## 6 CATÁLOGO DE RECAMBIOS

### Índice de las tablas

- Tabla A LINK – LINK H - Conjunto
- Tabla B LINK - LINK H - Esquema eléctrico
- Tabla C LINK - LINK H - Esquema eléctrico (QPS)

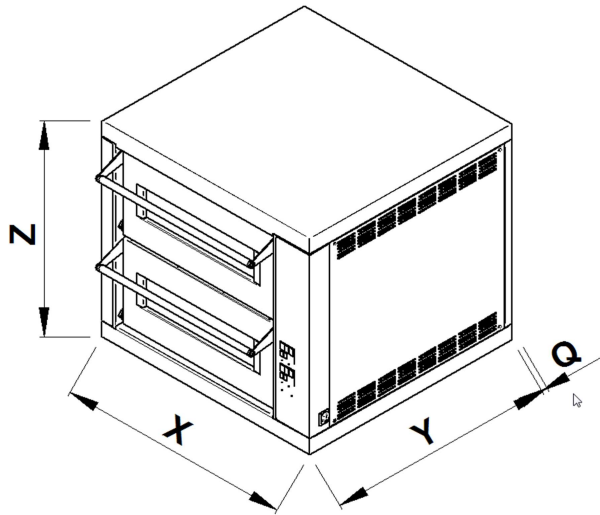
### INDICACIONES PARA PEDIR LOS RECAMBIOS

Para pedir los recambios, hay que comunicar los siguientes datos:

- Tipo de aparato
- Matrícula de aparato
- Denominación de la pieza
- Cantidad necesaria

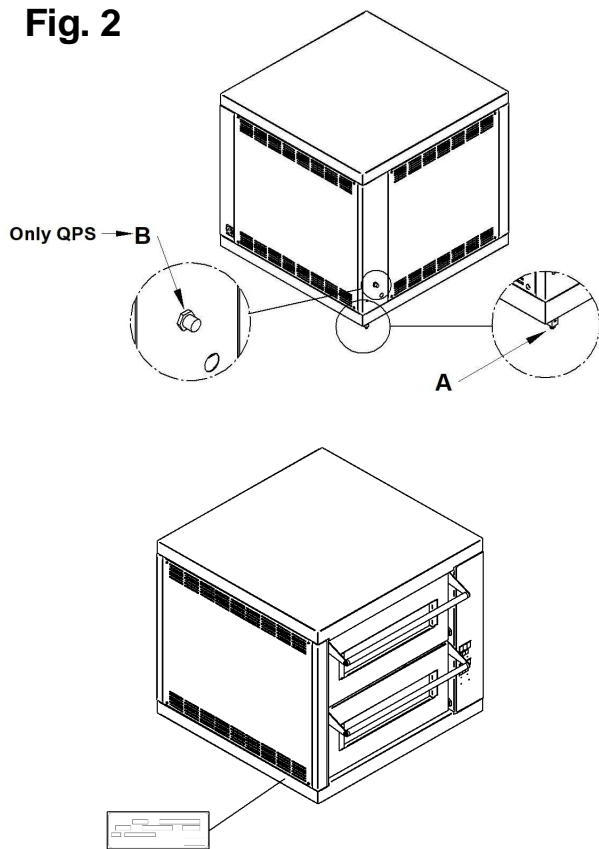
<b>TAB.1</b>		<b>LINK – LINK H</b>	<b>For CANADA (QPS)</b>
Potenza Max (kW) Maximum power (kW) Potencia máx (kW)	Puissance Max. (kW) Höchstleistung (kW)	3	2,45
Assorbimento nominale (kWh) Rated absorption (kWh) Absorción nominal (kWh)	Absorption nominale (kWh) Soll-Stromaufnahme (kWh)	1,5	1,25
Tensione nominale (AC) Rated voltage (AC) Tensión nominal (AC)	Tension nominale (C.A.) Nennspannung	V230 1N	V208 1ph
Frequenza Frequency Frecuencia	Fréquence Frequenz	50/60 Hz	60 Hz
Cavo di allacciamento tipo H07RN-F/ Ampère Connection cable model H07RN-F/ Ampère Cable de conexión tipo H07RN-F/ Ampère	Câble de connection type H07RN-F/ Ampère Anschlußkabel H07RN-F/ Ampère	3x1,5 mm <sup>2</sup> / 13 A	AWG16 / 13 A
Calore sensibile (KJ/h) Sensible heat (KJ/h) Chaleur sensible (KJ/h)	Spürbare Wärme (KJ/h) Calor sensible (KJ/h)	2700	/
Calore latente (KJ/h) Latent heat (KJ/h) Chaleur latente (KJ/h)	Latente Wärme (KJ/h) Calor latente (KJ/h)	1728	/

**Fig. 1**

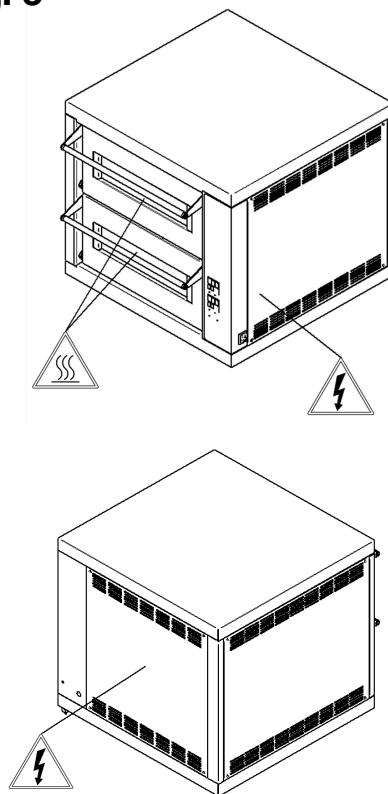


	Xcm	Ycm	Zcm	Qcm	kg
<b>LINK</b>	60	59	42	2	43
<b>LINK H</b>	60	59	58	2	60

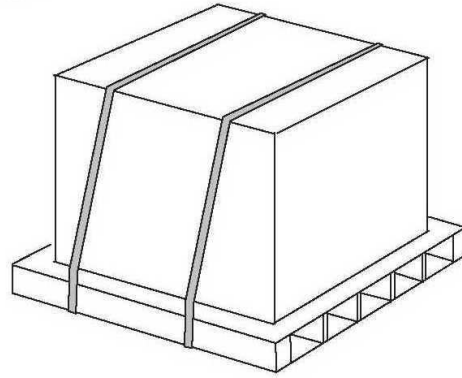
**Fig. 2**



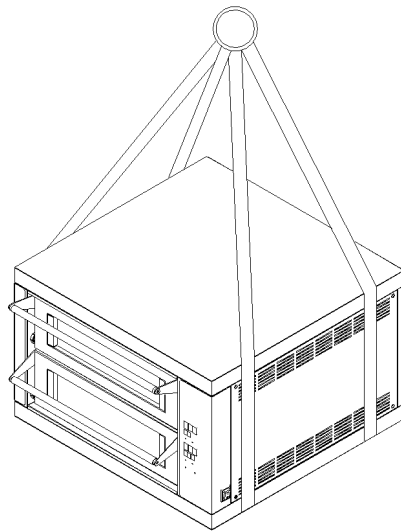
**Fig. 3**



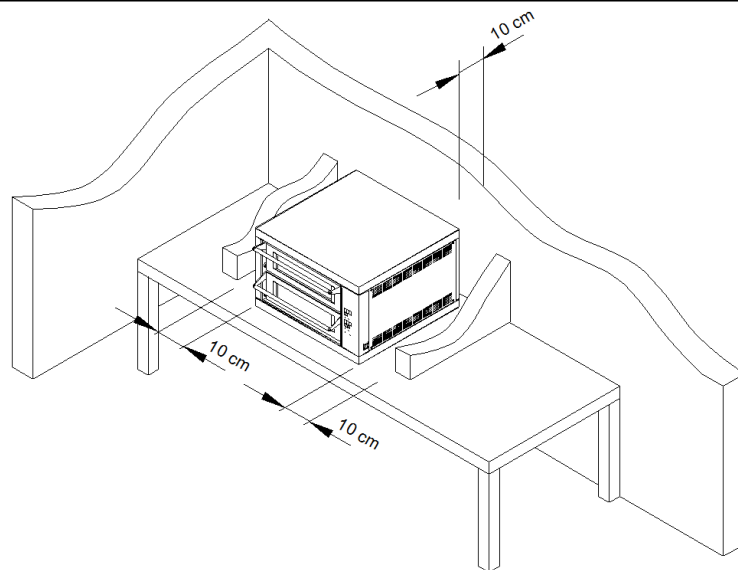
**Fig. 4**



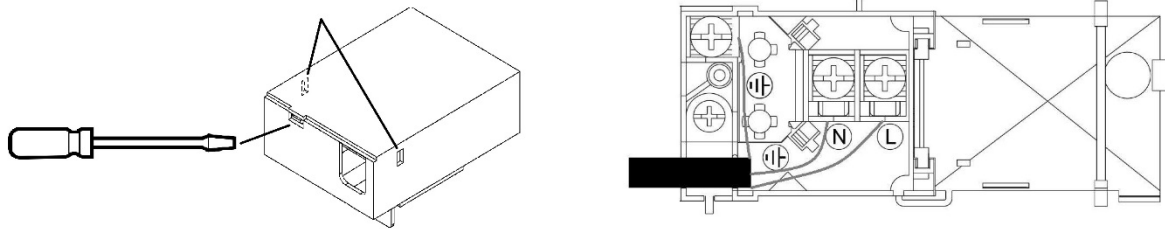
**Fig. 5**



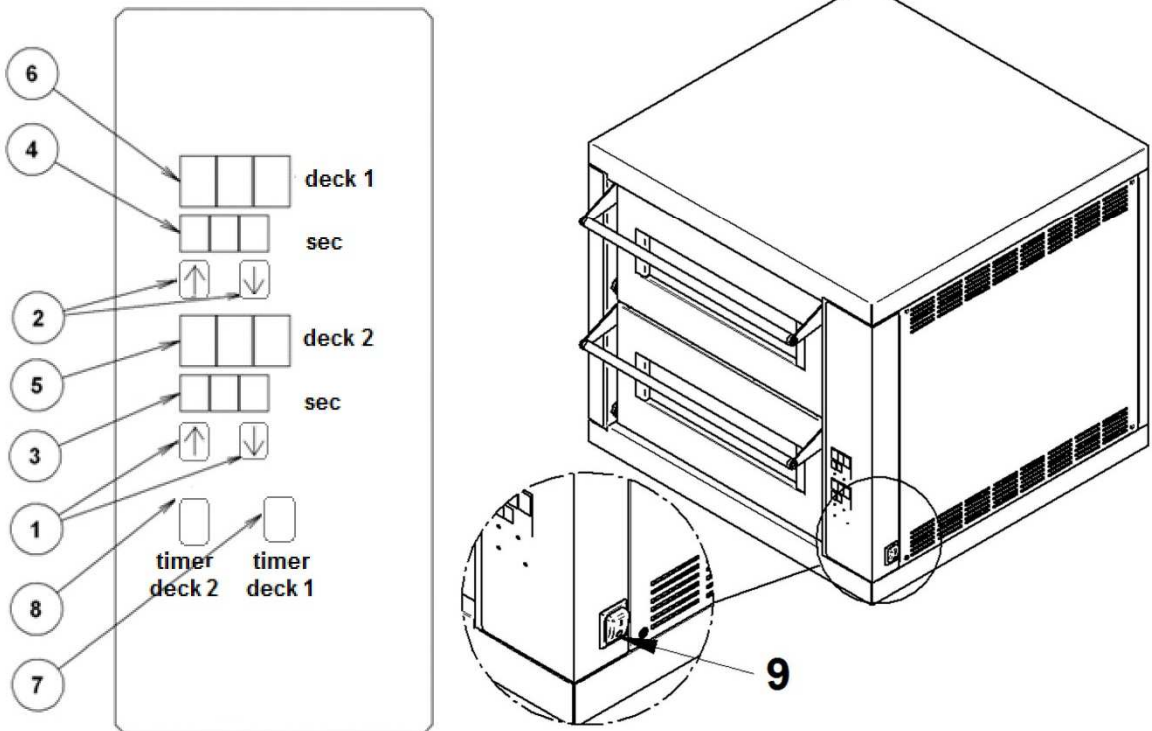
**Fig. 6**



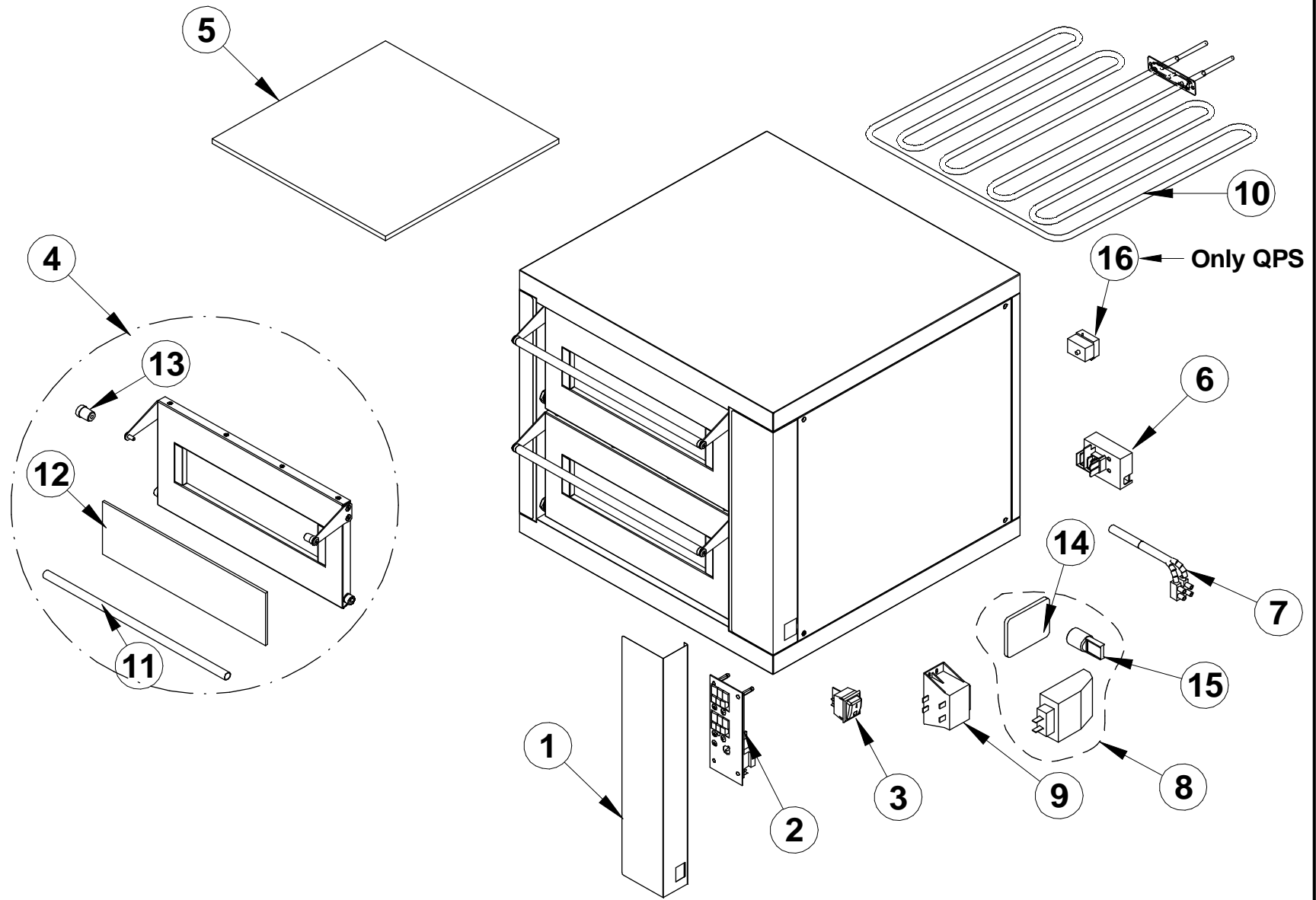
**Fig. 7**



**Fig. 8**



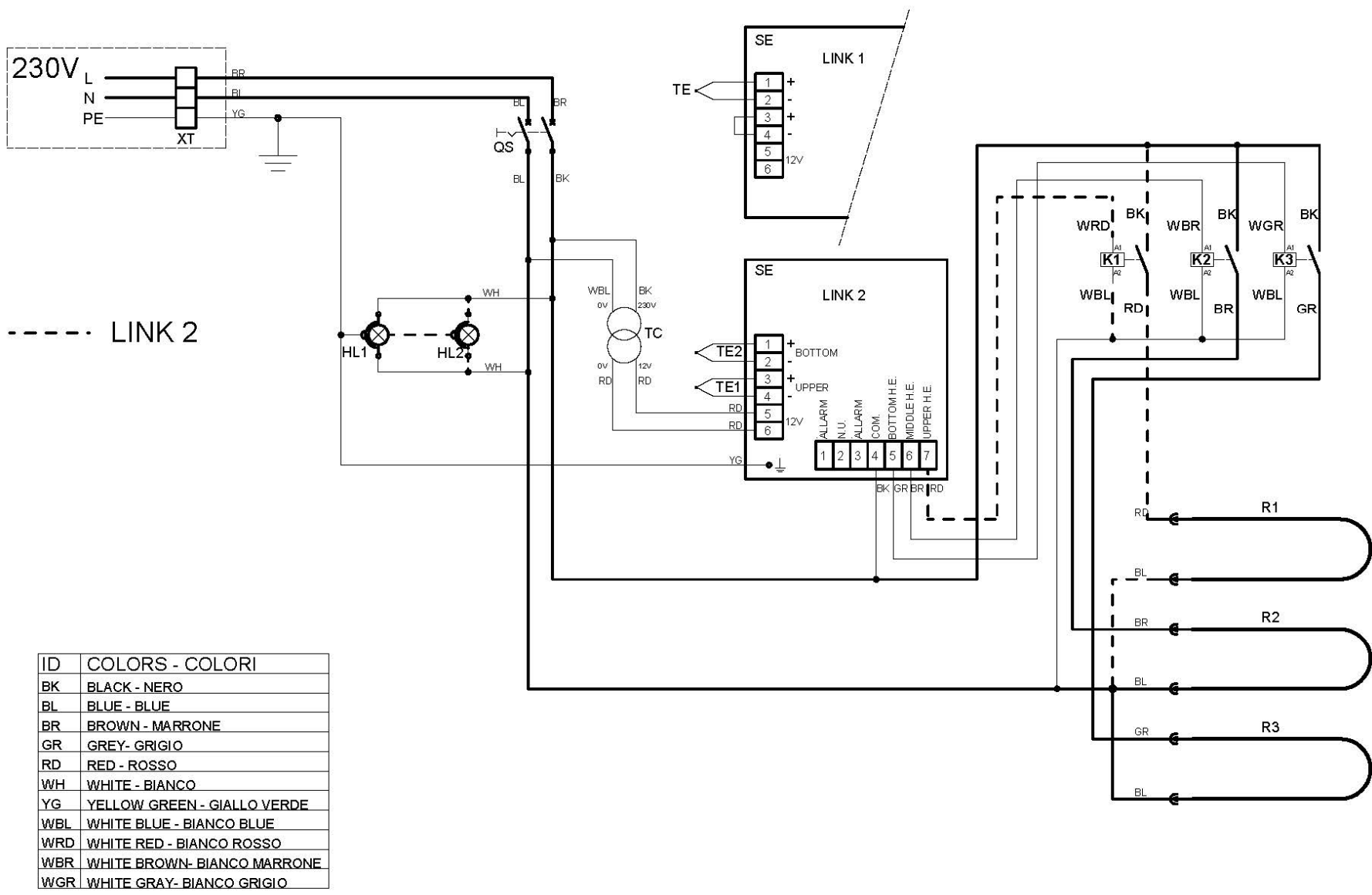






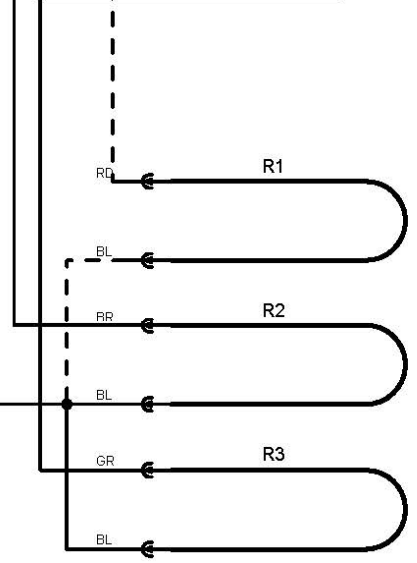
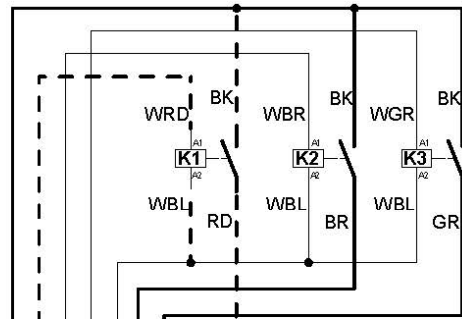
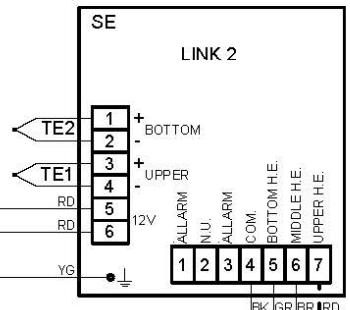
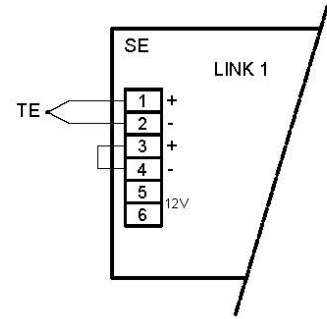
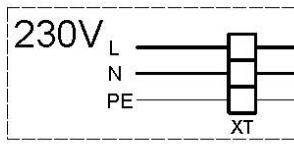


B



ID	COLORS - COLORI
BK	BLACK - NERO
BL	BLUE - BLUE
BR	BROWN - MARRONE
GR	GREY- GRIGIO
RD	RED - ROSSO
WH	WHITE - BIANCO
YG	YELLOW GREEN - GIALLO VERDE
WBL	WHITE BLUE - BIANCO BLUE
WRD	WHITE RED - BIANCO ROSSO
WBR	WHITE BROWN- BIANCO MARRONE
WGR	WHITE GRAY- BIANCO GRIGIO

Rif.	Denominazione	Designation	Dénomination	Bezeichnung	Denominación
QS	Interruttore generale	Main switch	Interrupteur principal	Hauptschalter	Interruptor principal
HL1-2	Lampada illuminazione	Light	Lampe éclairage	Kammerbeleuchtung	Lámpara iluminación
R1	Resistenza superiore	Top heating element	Résistance ciel	Oberes Heizelement	Resistencia superior
R2	Resistenza centrale	Middle heating element	Résistance central	Mittleres Heizelement	Resistencia medio
R3	Resistenza inferiore	Bottom heating element	Résistance inferieur	Unteres Heizelement	Resistencia inferior
XT	Morsettieria allaccio rete	Mains terminal block	Bornier branchement électrique	Klemmenbrett Netzanschluss	Tablero de bornes conexión red
TC	Trasformatore	Transformer	Transformateur	Transformator	Transformador
SE	Scheda elettronica	Electronic Card	Carte électronique	Elektronikkarte	Tarjeta electrónica
TE1	Termocoppia superiore	Top thermocouple	Thermocouple ciel	Thermoelement Decke	Termopar cielo
TE2	Termocoppia inferiore	Bottom thermocouple	Thermocouple plan de cuisson	Thermoelement Bodenplatte	Termopar placa de fondo
K1	Relè resistenza superiore	Relay for superior heating element	Relais pour résistance supérieure	Relais für Oberes Heizelement	Relevo para resistencia superior
K2	Relè resistenza centrale	Relay for central heating element	Relais pour résistance central	Relais für Mittleres Heizelement	Relevo para resistencia medio
K3	Relè resistenza inferiore	Relay for inferior heating element	Relais pour résistance inferieur	Relais für Unteres Heizelement	Relevo para resistencia inferior
			74801610	LINK – LINK H V230 1N	



--- LINK 2

ID	COLORS - COLORI
BK	BLACK - NERO
BL	BLUE - BLUE
BR	BROWN - MARRONE
GR	GREY - GRIGIO
RD	RED - ROSSO
WH	WHITE - BIANCO
YG	YELLOW GREEN - GIALLO VERDE
WBL	WHITE BLUE - BIANCO BLUE
WRD	WHITE RED - BIANCO ROSSO
WBR	WHITE BROWN- BIANCO MARRONE
WGR	WHITE GRAY- BIANCO GRIGIO

Rif.	Denominazione	Designation	Dénomination	Bezeichnung	Denominación
QS	Interruttore generale	Main switch	Interrupteur principal	Hauptschalter	Interruptor principal
HL1-2	Lampada illuminazione	Light	Lampe éclairage	Kammerbeleuchtung	Lámpara iluminación
R1	Resistenza superiore	Top heating element	Résistance ciel	Oberes Heizelement	Resistencia superior
R2	Resistenza centrale	Middle heating element	Résistance central	Mittleres Heizelement	Resistencia medio
R3	Resistenza inferiore	Bottom heating element	Résistance inferieur	Unteres Heizelement	Resistencia inferior
XT	Morsettieria allaccio rete	Mains terminal block	Bornier branchement électrique	Klemmenbrett Netzanschluss	Tablero de bornes conexión red
TC	Trasformatore	Transformer	Transformateur	Transformator	Transformador
SE	Scheda elettronica	Electronic Card	Carte électronique	Elektronikkarte	Tarjeta electrónica
TE1	Termocoppia superiore	Top thermocouple	Thermocouple ciel	Thermoelement Decke	Termopar cielo
TE2	Termocoppia inferiore	Bottom thermocouple	Thermocouple plan de cuisson	Thermoelement Bodenplatte	Termopar placa de fondo
K1	Relè resistenza superiore	Relay for superior heating element	Relais pour résistance supérieure	Relais für Oberes Heizelement	Relevo para resistencia superior
K2	Relè resistenza centrale	Relay for central heating element	Relais pour résistance central	Relais für Mittleres Heizelement	Relevo para resistencia medio
K3	Relè resistenza inferiore	Relay for inferior heating element	Relais pour résistance inferieur	Relais für Unteres Heizelement	Relevo para resistencia inferior
TR	Termostato Di Sicurezza	Safety Thermostat	Thermostat De Sécurité	Sicherheits Thermostat	Termostato De Seguridad
			74801610-1	LINK – LINK H V230 1N (QPS)	

