

Bedienungsanweisung

Bain-Marie TR-RED 4/1 SERVICE

[Art. 434726801]





Sehr geehrter Installateur, sehr geehrter Kunde

Dieses Handbuch enthält alle notwendigen Informationen für die ordnungsgemäße Installation, den Gebrauch und die Wartung des Geräts. Wir empfehlen Ihnen daher, dieses Handbuch vor Montage und Gebrauch aufmerksam zu lesen und es sorgfältig für die künftige Einsichtnahme aufzubewahren. Falls einige Passagen nicht gut verständlich sind, steht der Hersteller für jede technische Information zur Verfügung.

Frohes Schaffen

Dear Installer/Customer,

This manual contains all the information necessary for installing, using and servicing the appliance correctly.

Please read it carefully before installing and using the appliance and store it properly for future reference. In case of doubts, the manufacturer is available to provide any technical information.

Enjoy!



Installations- und Benutzerhandbuch



Installation and user manual

• **S. 4** WARNHINWEISE
• **p. 4** WARNINGS

• **S. 14** INSTALLATION
• **p. 14** INSTALLATION

• **S. 53** GEBRAUCH
• **p. 53** USE

• **S. 80** WARTUNG
• **p. 80** MAINTENANCE

WARNHINWEISE
WARNINGS

INSTALLATION
INSTALLATION

GEBRAUCH
USE

WARTUNG
MAINTENANCE

WARNHINWEISE

Dieser Teil ist an professionelle und qualifizierte Installateure gerichtet, die vom Hersteller zugelassen sind

WARNINGS

For professional, qualified and installers authorised by the manufacturer











1.1. SICHERHEITSHINWEISE ZUR INSTALLATION

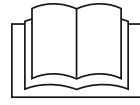


Die Nichteinhaltung der folgenden Vorschriften kann Schäden und tödliche Verletzungen verursachen, lässt

die Garantie erlöschen und befreit den Hersteller von jeglicher Verantwortung.









-  Lesen Sie dieses Handbuch vor der Installation und der außerplanmäßigen Wartung aufmerksam durch und bewahren Sie es für die künftige weitere Einsichtnahme seitens der verschiedenen Techniker sorgfältig auf.
-  Falls der gesamte Inhalt dieses Handbuchs nicht verstanden worden ist, wenden Sie sich an den Hersteller.
-  Alle Installations- und außerplanmäßigen Wartungsarbeiten sind nur von qualifiziertem und vom Hersteller zugelassenem Personal durchzuführen, und zwar gemäß der Vorschriften, die im Land des Betreibers gelten, und müssen die Vorschriften über Anlagen und Sicherheit am Arbeitsplatz einhalten.
-  Vor der Installation des Gerätes ist die Konformität der Anlagen gemäß der Vorschriften im Benutzerland und gemäß der Angaben auf dem Seriennummernschild zu prüfen.
-  Trennen Sie das Gerät vor jeder Installations- oder planmäßigen und außerplanmäßigen Wartungsarbeit von der elektrischen Stromversorgung.
-  Nicht ausdrücklich genehmigte Eingriffe, Manipulationen oder Änderungen, welche die Anweisungen in diesem Handbuch nicht einhalten, lassen den Garantieanspruch verfallen.
-  Eine andere Installation oder Wartung als die in dem Handbuch angeführte kann zu Schäden, Verletzungen oder tödlichen Unfällen führen.
-  Die Maschine ist nicht für die Installation in einer explosionsgefährdeten Atmosphäre ausgelegt. Bewahren Sie in diesem Gerät kein explosiven Substanzen wie Behälter, die unter Druck stehen, mit entzündlichem Treibstoff.

1.1. SAFETY INFORMATION FOR THE INSTALLER



Failure to comply with these rules may result in damage and injury or death, renders the warranty null and

void, and relieves the manufacturer of all liability.

-  Read this manual carefully before installing or servicing the appliance. Store this manual with care for future reference.
-  Please contact the manufacturer if you do not understand the contents of this manual.
-  All installation and special maintenance operations must be performed exclusively by qualified and authorised technicians, in compliance with the regulations in force in the user's country, and in compliance with the regulations concerning systems and safety in the workplace.
-  Make sure that the systems comply with the regulations in force in the user's country and the specifications on the rating plate before installing the appliance.
-  Unplug the appliance before performing any installation or special/routine maintenance operation.
-  Any work, tampering or modifications that are not specifically authorised and which do not comply with the instructions given in this manual shall invalidate the warranty.
-  Installation or maintenance that fails to respect the indications in this manual may cause damage, injury or fatal accidents.
-  This appliance has not been designed to be installed in a potentially explosive atmosphere. Do not store explosive substances, such as pressurised containers with flammable propellant, in this appliance.

-  Während der Installation des Geräts ist der Durchgang oder das Verbleiben von unbefugten Personen in der Nähe des Arbeitsbereiches nicht gestattet, verwenden Sie persönliche Schutzausrüstungen (z.B. Handschuhe, Sicherheitsschuhe, usw.), arbeiten Sie unter Einhaltung der Vorschriften zur Sicherheit am Arbeitsplatz (z.B. sich nicht mit nassen Händen oder barfuß Elektroteilen nähern, usw.).
-  Das Gerät muss für eventuelle außerplanmäßige Wartungsarbeiten leicht zu bewegen sein: Achten Sie darauf, dass eventuelle Mauerarbeiten nach der Installation (z.B. Mauerbau, Austausch der Türen durch schmalere, Restaurierungen, usw.) das Verbringen nicht behindern.
-  Vor der Installation ist Folgendes zu überprüfen:
- dass die Installationsräumlichkeiten zur Vorbereitung von Lebensmitteln geeignet sind;
 - dass die Anlagen konform mit den geltenden Vorschriften im Benutzerland und mit den Angaben auf dem Seriennummernschild sind;
 - dass ein Thermoschutz- und Fehlerstromschutzschalter mit hoher Empfindlichkeit (30 mA) vorgesehen ist, an die Maschine verbindlich anzuschließen ist;
 - dass in der Nähe des Geräts eine Stromabnehmerdose mit Anschluss an die Erde vorgesehen ist, wie sie im Benutzerland üblich ist;
 - die Ebenheit der Aufstellfläche der Maschine, insbesondere, falls diese auf Rädern montiert ist.
-  ES WIRD DIE VERWENDUNG VON ORIGINALEN ERSATZTEILEN EMPFOHLEN. Der Hersteller lehnt jegliche Verantwortung für die Verwendung von nicht originalen Ersatzteilen ab.
-  Der Transport des Gerätes muss mit geeigneten Mitteln erfolgen, welche dem Gewicht und den Abmessungen der Maschine entsprechen, und das Tragen von persönlichen Schutzausrüstungen (PSA - Handschuhe, Sicherheitsschuhe, usw.) ist dabei Pflicht.
-  Das Gerät für die Wartung oder das Befestigen der Füße und/oder der Räder nicht umkippen oder auf eine Seite legen.
-  Die Geräte FREESTANDING auf Rädern sind nicht für externe Installationen oder in Schiffen geeignet.
Wenden Sie sich für das spezifische Zubehör
-  Do not transit or stay near the installation area if you are not authorised. Use personal protection equipment (e.g. gloves, accident-prevention shoes, etc.) and comply with the occupational safety and health standards in force (e.g. do not approach live parts with wet hands or bare feet, etc.).
-  The appliance must be easy to handle for special maintenance purposes. Make sure that any building work following installation (e.g. walls built, doors replaced with narrower models, renovation work) does not hinder movement.
-  Before installing the appliance, make sure that:
- the installation areas are suitable for preparing and processing food;
 - the facilities comply with the regulations in force in the user's country and with the rating plate;
 - a highly sensitive differential circuit breaker (30 mA) to which the appliance must be connected is installed;
 - a socket with a compliant earth connection is installed near the appliance;
 - the surface withstanding the appliance is flat, especially if the latter is mounted on wheels.
-  PLEASE USE ORIGINAL SPARE PARTS. The manufacturer declines any responsibility if non-original spare parts are used.
-  The appliance must be transported using lifting equipment suitable for its size and weight, and personal protective equipment (PPE - gloves, safety footwear, etc.) must be worn.
-  Do not turn the appliance upside down or lay it on its side for maintenance purposes or to fix the feet and/or wheels.
-  FREESTANDING appliances on wheels are not suitable for outdoor installations or on board ships.
Please contact the manufacturer for specific accessories.
-  The power supply cable must be replaced only by a qualified and authorised technician. The cable must only be replaced with one with the same characteristics and a yellow/green earthing cable.

an den Hersteller.



Der Austausch des Stromversorgungskabels darf nur von einem qualifiziertem und befugtem Techniker durchgeführt werden. Das Kabel darf nur durch ein anderes mit vergleichbaren Eigenschaften und gelb-grünem Erdungskabel ersetzt werden.



Das Seriennummernschild liefert wichtige technische Informationen: Diese sind unerlässlich bei Anfragen nach einem Eingriff zur Wartung oder Reparatur des Gerätes. Es wird daher empfohlen, das Schild nicht abzumontieren, zu beschädigen oder zu modifizieren.



Das Verpackungsmaterial ist zum Teil gefährlich und daher außer Reichweite von Kindern oder Tieren zu halten und ordnungsgemäß nach den örtlichen Vorschriften zu entsorgen.



Das Gerät in einer ständig gelüfteten Umgebung installieren.

1.2. SICHERHEITSHINWEISE FÜR DEN BENUTZER



Die Nichteinhaltung der folgenden Vorschriften kann Schäden und tödliche Verletzungen verursachen, lässt

die Garantie erlöschen und befreit den Hersteller von jeglicher Verantwortung.



Vor dem Gebrauch der Maschine ist dieses Handbuch aufmerksam zu lesen.



Dieses Handbuch ist wesentlicher Bestandteil des Geräts und daher für jede weitere künftige Einsichtnahme seitens der verschiedenen Techniker sorgfältig aufzubewahren.



Falls der gesamte Inhalt dieses Handbuchs nicht verstanden worden ist, wenden Sie sich an den Hersteller.



Alle Installations- und außerplanmäßigen Wartungsarbeiten sind nur von qualifiziertem und vom Hersteller zugelassenem Personal durchzuführen, und zwar gemäß der Vorschriften, die im Land des Betreibers gelten, und müssen die Vorschriften über Anlagen und Sicherheit am Arbeitsplatz einhalten.



Bei Weiterverkauf des Gerätes ist dieses Handbuch dem neuen Betreiber zu übergeben.



The rating plate provides important technical information. This information is essential to perform maintenance and repair the appliance. For this reason, do not remove, damage or modify it.

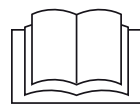


The packaging material is potentially dangerous and should be kept out of the reach of children and animals. Dispose of it properly according to local regulations.



Install the appliance in a constantly ventilated area.

1.2. SAFETY INFORMATION FOR THE USER



Failure to comply with these rules may result in damage and injury or death, renders the warranty null and void, and relieves the manufacturer of all liability.



Read this manual carefully before using the appliance.



This manual is an integral part of the appliance and must be stored carefully for future reference.



Please contact the manufacturer if you do not understand the contents of this manual.



All installation and special maintenance operations must be performed exclusively by qualified and authorised technicians, in compliance with the regulations in force in the user's country, and in compliance with the regulations concerning systems and safety in the workplace.



Deliver this manual to the new user, should the equipment be sold.



Applying use and cleaning procedures other than those indicated in this manual is considered inappropriate and may cause damage, injury or death and may invalidate the warranty and relieve the manufacturer of all liability.

















This appliance must be used only by qualified personnel that attend scheduled training courses.



Do not approach live parts with wet hands or bare feet.

-  Ein anderer Gebrauch und eine andere Reinigung als die in diesem Handbuch angegeben kann Schäden, Verletzungen oder tödliche Unfälle verursachen, lässt die Garantie erlöschen und befreit den Hersteller von jeglicher Verantwortung.
-  Der Gebrauch des Gerätes ist nur qualifiziertem und eingewiesenem Personal vorbehalten, das regelmäßige Schulungen erhält.
-  Nähern Sie sich nicht den Elektroteilen mit nassen Händen oder barfuß.
-  ES ist strengstens verboten, die angebrachten Sicherheitseinrichtungen zu manipulieren oder abzumontieren (Schutzgitter, Gefahrenschilder, usw.). Der Hersteller lehnt bei Nichteinhaltung der oben genannten Anweisungen jegliche Verantwortung ab.
-  Keine Schraubenzieher oder ähnliches zwischen die Schutzeinrichtungen stecken (Lüfterschutz, Verdampferschutz, usw.).
-  Für einen einwandfreien Betrieb des Kompressors und Verdampfers dürfen die entsprechenden Lufteinlässe niemals verdeckt werden.
-  Im Brandfall kein Wasser verwenden, sondern einen CO₂-Löscher (Kohlendioxid) verwenden und den Bereich des Motorraumes so schnell wie möglich kühlen.
-  Dieses Gerät gilt als Lebensmittelverarbeitungsmaschine (EG-Verordnung Nr. 1935/2004), die zur vorübergehenden Ausstellung von Lebensmittelprodukten bestimmt ist, jede andere Verwendung gilt als unsachgemäß. Bei unsachgemäßem Gebrauch haftet der Hersteller nicht und erkennt die Garantieansprüche nicht an.
-  Schalten Sie das Gerät nach dem Gebrauch aus und nehmen Sie nicht verzehrte Lebensmittel aus dem Gerät, wobei darauf zu achten ist, dass diese ordnungsgemäß aufbewahrt werden.
-  Verwenden Sie das Gerät nicht im Dauerbetrieb. Die maximale Einsatzzeit beträgt 3 Stunden für Kühlgeräte und 4 Stunden für warme Geräte. Es wird empfohlen, das Gerät mindestens 30 Minuten vor dem Gebrauch einzuschalten.
-  Warme Geräte entwickeln keine ausreichend
-  DO NOT tamper with or remove the safety devices (protection grids, danger adhesives, etc.) installed. The manufacturer declines any responsibility if these instructions are not followed.
-  Do not insert screwdrivers or any other tool (fan protection devices, evaporators, etc.) between the protection devices.
-  Never obstruct air vents to ensure proper operation of the compressor and evaporator units.
-  In case of fire, do not use water but a CO₂ (carbon dioxide) fire extinguisher and immediately cool off the motor compartment area.
-  This appliance is considered as a food-processing machine (EC regulation no. 1935/2004), intended for temporary exposure to food. Any other use is considered improper. Any improper use will invalidate the warranty.
-  After use, switch off the machine and remove unconsumed food from the appliance, taking care to store it properly.
-  Do not use the appliance on a continuous basis. The maximum use time is 3 hours for cooling appliances and 4 hours for warming appliances. We recommend switching on the appliance at least 30 minutes before use.
-  Warming appliances do not reach a sufficiently high temperature to cook or sterilise food. They are only used to keep it warm.
-  This appliance is not suitable for storing pharmaceutical, chemical or non-food grade products.
-  Cooling appliances have been designed and manufactured to ensure safety and health to the user. They do not feature sharp edges and surfaces or protruding elements. Some parts of warming appliances reach high temperatures during use and for some time after being switched off. Pay attention to the risk of burns.

- hohe Temperatur, um Lebensmittel zu kochen oder zu sterilisieren, sondern dienen nur dazu, sie warm zu halten.
-  Dieses Gerät eignet sich nicht für die Aufbewahrung von pharmazeutischen, chemischen oder sonstigen Produkten, die keine Lebensmittel sind.
-  Die Kühlgeräte sind mit den entsprechenden Einrichtungen zur Gewährleistung der Sicherheit und Gesundheit des Benutzers hergestellt und ausgelegt worden und besitzen keine gefährlichen Kanten, scharfe Oberflächen oder überstehende Elemente.
-  Warme Geräte erreichen während des Gebrauchs und für einige Zeit nach dem Abschalten an einigen Stellen hohe Temperaturen. Achten Sie auf das Risiko von Verbrennungen.
-  Lassen Sie das Licht nicht über die normalen Betriebszeiten hinaus eingeschaltet. Warten Sie, bis die Lampen Raumtemperatur erreicht haben, bevor Sie sie austauschen. Berühren Sie den Lampenkörper nicht mit bloßen Händen, sondern benutzen Sie Handschuhe oder eine Papierumhüllung.
-  Die Nichteinhaltung dieser Vorschriften kann Schäden und auch tödliche Verletzungen verursachen und lässt die Garantie erlöschen.
-  Falls das Gerät nicht funktioniert oder funktionale sowie strukturelle Veränderungen auftreten sollten, trennen Sie es von der elektrischen Stromversorgung und von der Wasserversorgung (falls vorgesehen) und verständigen Sie einen autorisierten Kundendienst, ohne zu versuchen das Gerät selbst zu reparieren. Es wird die Verwendung von originalen Ersatzteilen empfohlen. Der Hersteller lehnt jegliche Verantwortung für die Verwendung von nicht originalen Ersatzteilen ab.
-  Um sicherzugehen, dass sich das Gerät in perfektem Gebrauchs- und Sicherheitszustand befindet, wird die Wartung und Kontrolle mindestens alle 4 Monate durch einen autorisierten Kundendienst empfohlen.
-  WENN das Gerät mit Rädern ausgestattet ist, achten Sie darauf, das Gerät während des Verschiebens nicht ruckartig zu schieben, um zu
-  Do not leave the lights on after normal working hours. Wait until the lamps are at room temperature before replacing them. Do not touch the lamp body with bare hands. Use gloves or the paper wrapping.
-  Failure to observe these rules may cause damage, injury or death, and also invalidates the warranty.
-  If the appliance does not function or if there are any functional or structural alterations, disconnect it from the power and water (if any) supply and contact a customer service centre authorised by the manufacturer. Do not attempt to repair the appliance yourself. Please use original spare parts. The manufacturer declines any responsibility if non-original spare parts are used.
-  To ensure perfect conditions of the appliance in terms of use and safety, we recommend submitting it to maintenance and inspections, which must be carried out by an authorised service centre, every 4 months.
-  If the appliance is fitted on wheels, pay attention not to push the appliance violently to prevent it from overturning and damaging. Also pay attention to any harsh edge of the surface. The appliance fitted with wheels cannot be levelled. Therefore, make sure that the surface is perfectly horizontal and flat. Always lock the wheels during its normal operation.
-  Electrical hazards have been solved by designing the electric systems in compliance with IEC EN 60335-1. "High Voltage" adhesives identify the areas featuring electrical hazards.
-  The materials used and the construction of the appliances comply with EU safety directives. All appliances are fully tested to ensure the quality of each individual product.

vermeiden, dass es umkippt und beschädigt wird. Achten Sie auch auf eventuelle Unebenheiten in der Oberfläche. Das Gerät mit Rädern kann nicht nivelliert werden, achten Sie daher darauf, dass die Aufstelloberfläche vollständig waagrecht und eben ist. Während des normalen Betriebs sind die Räder mit den entsprechenden Feststellern immer zu blockieren.



Die elektrischen Risiken sind beseitigt worden, da die Elektrik gemäß NORM IEC EN 60335-1 ausgelegt worden ist. Die elektrischen Gefahrenbereiche sind mit entsprechenden Aufklebern mit der Aufschrift „Hochspannung“ gekennzeichnet.



Die Wahl der Materialien und die Herstellung der Produkte erfolgt gemäß der Sicherheitsrichtlinien der Europäischen Gemeinschaft. Zudem wird die Qualität jedes einzelnen Geräts durch einen 100%-igen Testlauf garantiert.



Der Hersteller ist in folgenden Fällen schad- und klaglos zu halten:

- Unsachgemäßer Gebrauch der Maschine;
- Nicht ordnungsgemäße Installation, die nicht entsprechend der hier angeführten Schritte ausgeführt wurde;
- Defekte an der Stromversorgung;
- Schwerwiegende Mängel bei der vorgesehenen Wartung;
- Nicht genehmigte Änderungen oder Eingriffe;
- Verwendung von nicht originalen oder nicht speziell für das Modell vorgesehenen Ersatzteilen;
- Teilweise oder vollständige Missachtung der Angaben.



Halten Sie den Installationsraum des Geräts ständig gelüftet.

Der Hersteller behält sich das Recht vor, jederzeit Änderungen zur Verbesserung der Geräte oder des Zubehörs ohne Vorankündigung vorzunehmen.

Die Vervielfältigung, vollständig oder teilweise, des vorliegenden Handbuchs ist ohne Zustimmung des Herstellers verboten. Die Maßangaben dienen nur als Beispiel und sind und unverbindlich.

Bei Streitigkeiten ist die originale Verfassungssprache des Handbuchs italienisch. Der Hersteller übernimmt keine Verantwortung für eventuelle Fehler in der Übersetzung/Interpretation.



The manufacturer will not be held liable in the following cases:

- improper use of the appliance;
- failure to comply with the installation procedures described in this document;
- power supply defects;
- lack of maintenance;
- unauthorised modifications or interventions;
- use of non-original spare parts or not specific for the model;
- failure to comply with the instructions, in whole or in part.



Keep the room where the appliance is installed permanently ventilated.

The manufacturer reserves the right to make changes to improve the appliances and accessories at any time without prior notice.

Full or partial reproduction of this manual is prohibited without the consent of the manufacturer. The measurements provided are indicative and not binding.

In case of disputes, the original language this manual was drawn up in is Italian. The manufacturer is not responsible for any translation/interpretation errors.

1.3. RISIKOANALYSE

1.3.1. Liste der Gefahrenteile:

- Elektroteile
- Scharfe Teile
- Verbringen der Maschine
- Lüfter in Bewegung
- Brennbares Gas
- Kühlgas
- Luftströme
- Gasleitungen zugänglich
- Kontaminierung der Lebensmittel
- Gasleitungen nicht zugänglich
- Gasleitungen zugänglich
- Lampen
- Kalte Umgebung
- Rutschiger Fußboden und Bühne (nicht anwendbar)
- Teile aus Glas oder Plexiglas
- Abdeckung aus Plexiglas in Bewegung

1.3.2. Warnhinweise betreffend Gefahren, ausgehend von elektrischen Teilen. Gefahr von Stromschlägen, Verbrennungen und Brand.

Gefahr von Stromschlägen, Verbrennungen und Brand:

- Der Zugang zu elektrischen Teilen ist ausschließlich qualifizierten Technikern vorbehalten.
- Die Maschine nicht mit nassen Händen oder Füßen berühren.
- Das Gerät nicht barfuß bedienen.
- Nicht die Finger oder Gegenstände durch die Gitter oder Luftschlitze stecken.
- Nicht am Netzkabel ziehen.
- Das Gerät nicht mit einem Wasserstrahl reinigen.
- Die Maschine bei Wartungs- oder Reinigungsarbeiten von der elektrischen Stromleitung trennen.
- Bei Eindringen von Wasser in die Maschine durch Flutung wenden Sie sich an einen autorisierten Kundendienst für die Reparatur, bevor Sie das Gerät erneut verwenden.
- Sollten Sie das Gerät nicht benutzen, trennen Sie das Stromversorgungskabel.

1.3. RISK ANALYSIS

1.3.1. List of hazards:

- Electric parts
- Sharp parts
- Handling the appliance
- Fan in operation
- Flammable gases
- Cooling gas
- Airflow
- Non-drinking water
- Food contamination
- Non-accessible gas tubes
- Accessible gas tubes
- Lamps
- Cold environments
- Slippery floors and platform (not applicable)
- Glass or Plexiglas parts
- Plexiglas covers in operation

1.3.2. Warnings concerning electric parts. Risk of electric shock, burns and fire.

Risk of electric shock, burns and fire:

- Only qualified technicians must be authorised to access electric parts.
- Do not touch the appliance with wet hands or feet.
- Do not operate on the appliance with bare feet.
- Do not introduce your fingers or objects through the grids and air vents.
- Do not pull out the power cable.
- Do not wash the appliance using water jets.
- Disconnect the appliance from the power supply before cleaning or servicing the appliance.
- In the event of flooding, contact an authorised service centre to repair the appliance.
- Disconnect the appliance from the power supply in case it is not used.

1.3.3. Warnhinweise betreffend allgemeine Gefahren. Verletzungsgefahr.

- Scharfe Teile vorhanden. Verwenden Sie für Arbeiten am Gerät geeignete Schutzhandschuhe.
- Die Bewegung des Geräts muss auf sichere Weise sowie mit Hilfsmitteln und Sorgfalt durchgeführt werden, um Schäden an Personen und Gegenständen zu vermeiden.
- Lüfter in Bewegung vorhanden. Entfernen Sie die Sicherheitsgitter nicht.
- Lesen Sie am Kennschild des Geräts die Art des verwendeten Kühlgases ab, denn dieses Gas könnte entflammbar sein.
- Bei Austreten von entflammbarem Gas aus dem Kühlvorgang des Geräts das Stromversorgungskabel aus der Steckdose ziehen, die Fenster öffnen, um den Raum zu belüften, und unverzüglich den technischen Kundendienst kontaktieren.
- Falle von Austreten von entflammbarem Gas das ausgetretene Gas nicht berühren oder einatmen.
- Nach dem Installieren oder Reparieren des Geräts stets überprüfen, dass keine Kühlgas-Leckagen vorhanden sind.
- Luftströme vorhanden. Niemals Personen direkt den kalten oder warmen Luftströmen aussetzen.
- Den Ein- bzw. Austritt der Luftströme nicht blockieren.
- Brauchwasser vorhanden. Trinken Sie das Wasser, das aus dem Gerät austritt, nicht.
- Um die Verunreinigung von Lebensmitteln zu vermeiden, dürfen diese nicht mit dem Gerät selbst in Kontakt geraten, sondern müssen in geeigneten Behältern gelagert werden.
- Vorhandensein von Gasleitungen mit hohen oder niedrigen Temperaturen. Kontrollieren Sie vor dem Berühren der Gasleitungen deren Temperatur. Verwenden Sie geeignete Schutzhandschuhe.
- Lampen vorhanden. Vor dem Berühren von Lampen oder nahen Teilen sichergehen, dass die Oberflächen nicht heiß sind. Geeignete Schutzhandschuhe tragen.
- Teile aus Glas oder Plexiglas vorhanden. Teile aus Glas oder Plexiglas nicht mit Gewalt anstoßen. - Nichts auf die Teile aus Glas oder Plexiglas legen.
- Keine brennbaren Gase oder Kraftstoffe in der Nähe der Maschine aufbewahren, verwenden oder annähern. - Bei anormalen Geräuschen, Gerüchen oder Rauch, die von der Maschine kommen, das Stromversorgungskabel abziehen.
- Installieren Sie das Gerät nicht an Orten, an denen es salziger Meeresluft oder direktem Sonnenlicht ausgesetzt ist

1.3.3. Warnings concerning general hazards. Risk of injuries.

- Presence of sharp parts. Use suitable gloves to operate on the appliance.
- Handle the appliance always under safe conditions, using suitable equipment and paying the utmost attention to prevent damage.
- Presence of fans in operation. Do not remove the protection grids.
- Read the type of cooling gas used on the appliance identification plate, as it can be flammable.
- In case of flammable gas leaking from the appliance cooling circuit, disconnect the appliance from the power supply, open the windows to ensure air ventilation and immediately contact the technical service.
- In the presence of cooling gas leaking, do not touch or inhale the leaked gas.
- After installation or repair of the appliance, always make sure that the cooling gas does not leak.
- Presence of airflows. Do not expose people to cold or hot airflows.
- Do not block the airflow inlets and outlets.
- Presence of non-drinking water. Do not drink the water leaking from the appliance.
- To prevent contamination, foods must not come in contact with the appliance but must be placed in suitable containers.
- Presence of gas tubes with high and low temperatures. Before touching the tubes, make sure they are not too hot or cold. Wear suitable protection gloves.
- Presence of lamps. Before touching the lamps or parts near them, make sure that the surfaces are not hot. Wear suitable protection gloves.
- Presence of glass or Plexiglas parts. Do not hit glass or Plexiglas parts violently. Do not place anything on the glass or Plexiglas parts.
- Do not store, use or place flammable gas or fuels near the appliance. Disconnect the power cable in case of anomalous noise, smell, or smoke coming from the appliance.
- Protect the appliance from salty sea air and direct sunlight

1.4. ERKLÄRUNG DER PIKTOGRAMME

Die Installationsanleitung gilt für alle Modelle, außer dies ist anders durch die folgenden Piktogramme spezifiziert:



Gefahr! Unmittelbare Gefahrensituation oder gefährliche Situation, die Verletzungen oder den Tod verursachen könnte.



Nützliche Ratschläge und Informationen



Erdungssymbol



Symbol für Potentialausgleich



Das Benutzerhandbuch lesen

1.4. PICTOGRAMS

The installation instructions are valid for all models unless otherwise specified by the following pictograms:



Danger! Situation of immediate danger, or a hazardous situation which could cause injury or death.



Tips and useful information



Earthing symbol



Equipotential symbol



Read the instruction manual

INSTALLATION

Dieser Teil ist an professionelle und qualifizierte Installateure gerichtet, die vom Hersteller zugelassen sind

INSTALLATION

For professional, qualified and installers authorised by the manufacturer



p. 15 Kennzeichnung der Modelle
Model identification

S. 19 Installation
Installation

p. 51 Vorsichtsmaßnahmen Kühlgas R290 Propan
Precautions to take for the (R290) propane cooling gas

Kennzeichnung der Modelle Model identification

In diesem Handbuch werden die Montageanweisungen verschiedener Gerätetypen erläutert und nur einige der aktuell erhältlichen Modelle angegeben.
Falls nicht ausdrücklich angegeben gelten die Anweisungen für alle angegebenen Modelle.

This manual provides the assembly instructions for different types of appliances; only some of the models currently available are indicated.
Unless otherwise specified, these instructions are valid for all the indicated models.

Auf Anfrage an den Hersteller sind Modelle mit ferngesteuerter Kühlgruppe erhältlich.

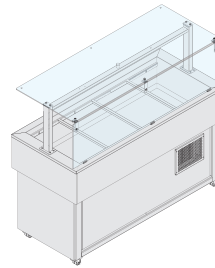
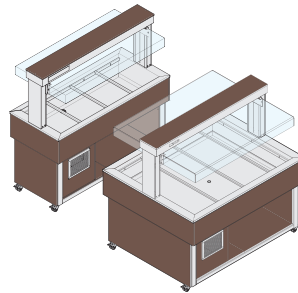
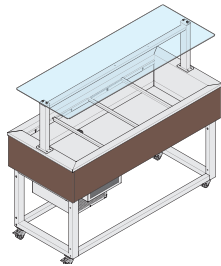
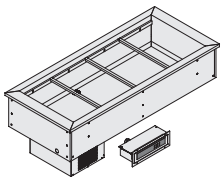
Models with a remote cooling unit are available upon request.

SOUL

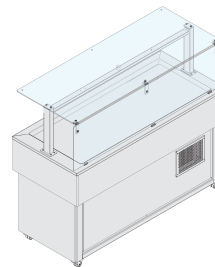
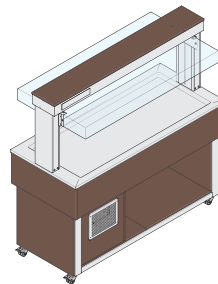
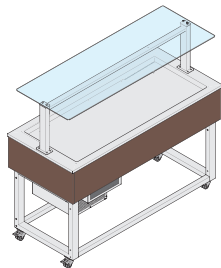
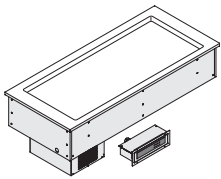
ESSENCE

TRADITION

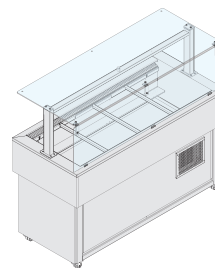
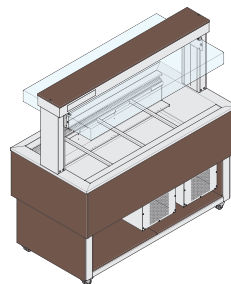
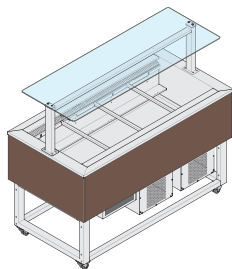
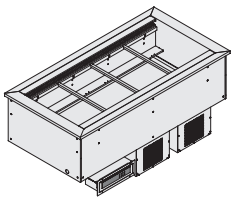
SERVICE



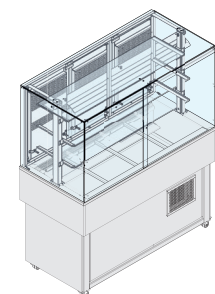
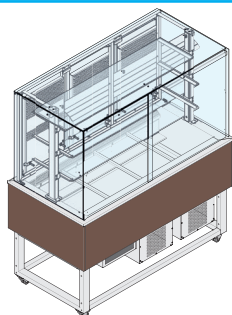
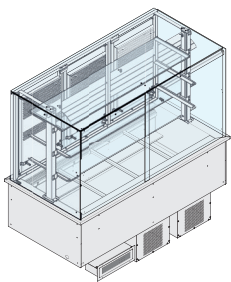
**statische
Kühlwanne
static cooling
tank**



**statische
Kühlplatte
static cooling
surface**



**belüftete
Kühlwanne
ventilated
cooling tank**



**belüftete
Kühlwanne mit
Vitrine
ventilated
cooling tank with
display case**

AUSFÜHRUNGEN FÜR DIE KÜHLUNG COOLING VERSIONS

SOUL

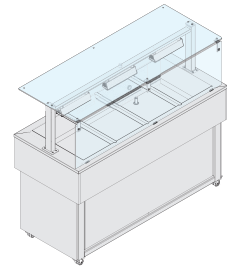
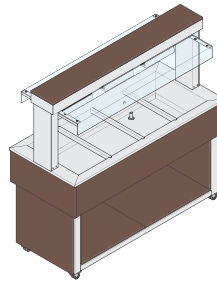
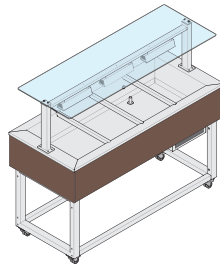
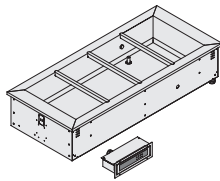
ESSENCE

TRADITION

SERVICE

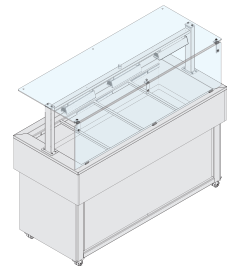
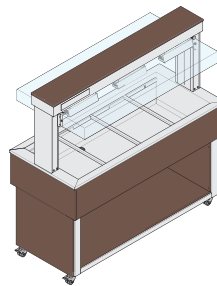
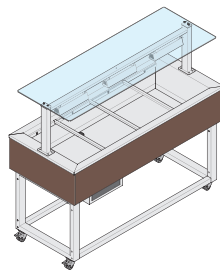
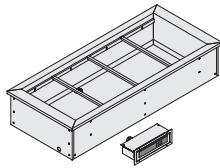
**Wasserbad-
Wanne**

bain-marie tank



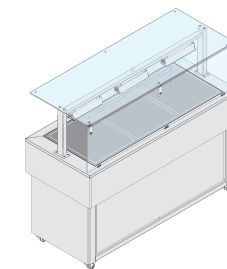
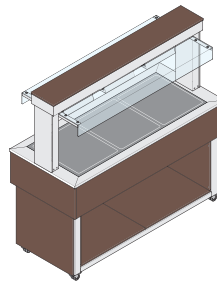
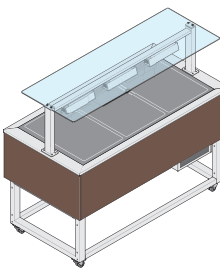
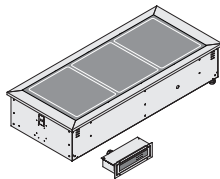
**warme
trockene Wanne**

**warming dry
tank**



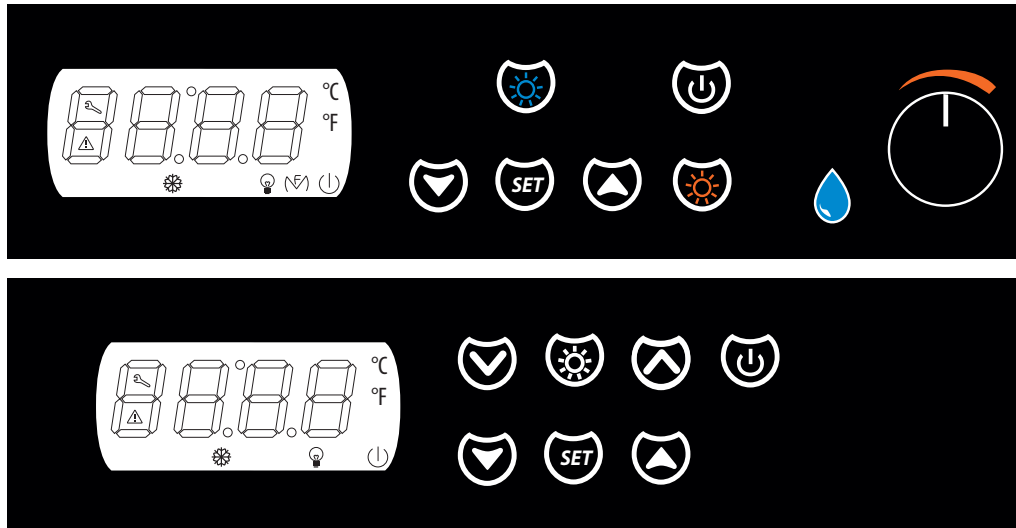
Warmhalteplatte

warming surface



AUSFÜHRUNGEN ZUM WARMHALTEN

WARMING VERSIONS



1.1. TECHNISCHE DATEN STEUERTAFEL

Gehäuse:	Freiliegende Karte
Schutzgrad:	IP 00
Anschlüsse:	Faston mit 6,3 mm (0,248 Zoll, Einspeisung und Ausgänge), Schraubklemmenleiste (Eingänge), 6-poliger Stecker (serielle Schnittstelle).
Betriebstemperatur:	von 0 bis 55°C (von 32 bis 131°F)
Betriebsfeuchtigkeit:	90% relative Luftfeuchtigkeit ohne Kondenswasser
Stromversorgung:	230 VCA, 50/60 Hz oder 115 VCA, 50/60 Hz.
Alarmsummer:	integriert
Messeingänge:	3 (Kühlraumsonde, Verdampfer-sonde und Kondensatorsonde) für NTC-Sonde.
Digitaleingänge:	2 (Tür- und Multifunktionsmikroschalter) für normalerweise offenen/geschlossenen Kontakt (sauberer Kontakt, 5 V 1 mA).
Messbereich:	von -40 bis 105 °C (von -40 bis 220 °F).
Auflösung:	0,1 °C/1 °C/1 °F.
Digitalausgänge:	5 Relais <ul style="list-style-type: none"> • Kompressor-Relais: 30 A res. @ 250 VCA (Arbeitskontakt) • Abtau-Relais: 8 A res. @ 250VCA (Wechselkontakt) • Lüfter-Relais des Verdampfers: 8 A res. @ 250 VCA (Arbeitskontakt) • Relais vierter Ausgang: mit 8 A res. @ 250 VCA (Arbeitskontakt) • Relais fünfter Ausgang: mit 5 A res. @ 250 VCA (Arbeitskontakt).
Serieller Port:	Port für die Kommunikation mit dem Überwachungssystem (über eine serielle Schnittstelle via TTL mit Kommunikationsprotokoll MODBUS) oder mit dem Programmierschlüssel.

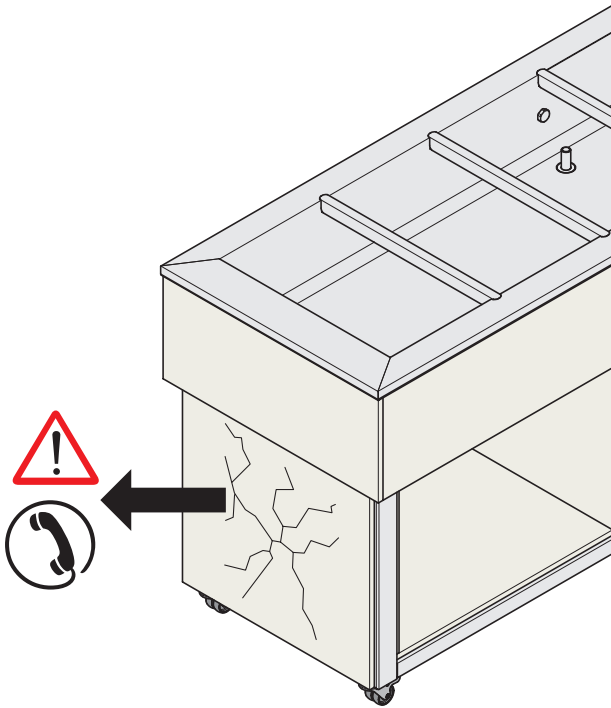
Die maximal zulässige Laststromstärke beträgt 16 A.

1.1. PANEL TECHNICAL DATA

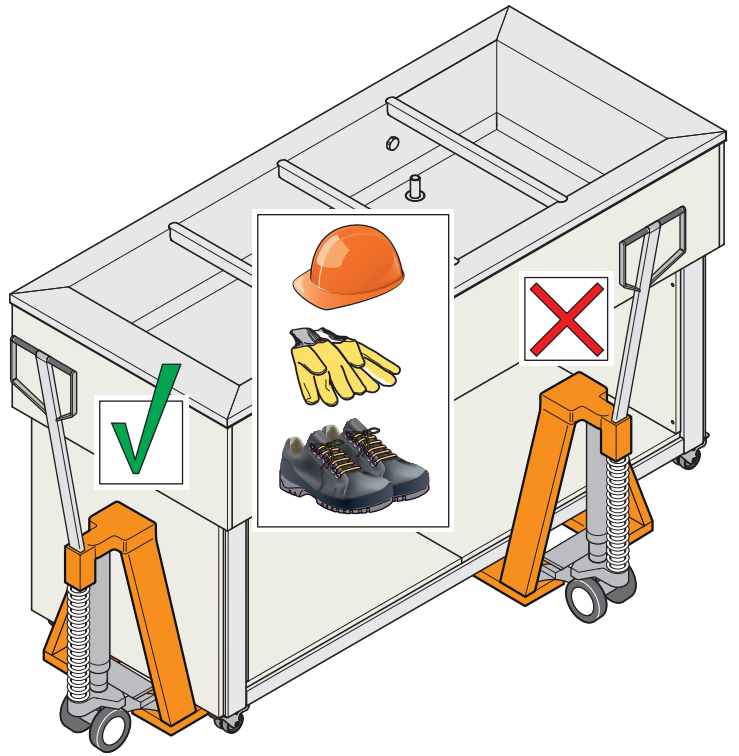
Container:	open frame board
Protection rating:	IP 00
Connections:	6.3 mm (0.248 in, power supply and outputs) Faston terminal, Screw terminal block (inputs), 6-pin connector (serial port).
Operating temp.:	from 0 to 55 °C (from 32 to 131 °F)
Operating humidity:	90% relative humidity without condensation
Power supply:	230 VCA, 50/60 Hz or 115 VCA, 50/60 Hz.
Buzzer:	incorporated
Measurement inputs:	3 (cell probe, evaporator probe and condenser probe) for the thermistor probe.
Digital inputs:	2 (door switch and multifunction) for normally open or normally closed contact (potential free contact, 5 V 1 mA).
Measurement field:	from -40 to 105 °C (from -40 to 220 °F).
Resolution:	0.1 °C/1 °C/1 °F.
Digital outputs:	5 relays <ul style="list-style-type: none"> • compressor relay: 30 A res. @ 250 VCA (normally open contact) • defrost relay: 8 A res. @ 250VCA (changeover contact) • evaporator fan relay: 8 A res. @ 250 VCA (normally open contact) • fourth output relay: from 8 A res. @ 250 VCA (normally open contact) • fifth output relay: from 5 A res. @ 250 VCA (normally open contact).
Serial port:	communication port with the supervisor system (via a serial interface, via TTL, with MODBUS communication protocol) or programming key.

The maximum load current allowed is of 16 A.

1

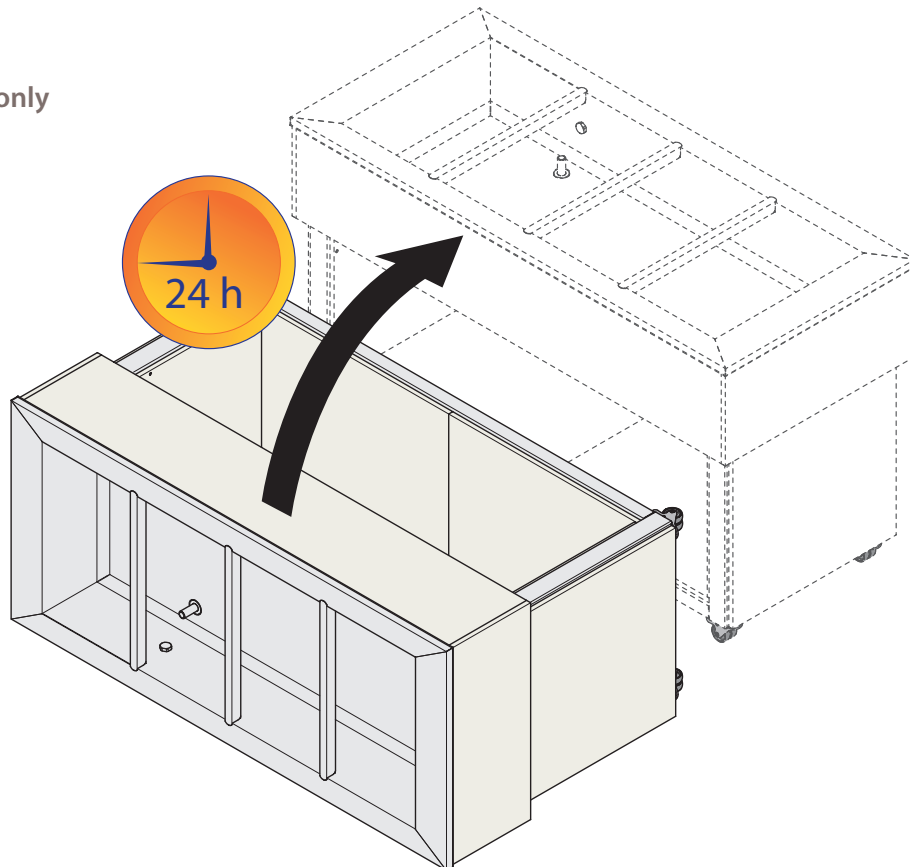


2




3

Nur Kühlgeräte
For cooling appliances only



2.1. ÜBERPRÜFUNG DES GERÄTS

- ▶ Nach dem Auspacken ist zu prüfen, dass das Gerät unversehrt ist und keine Transportschäden aufweist. Falls Schäden oder Störungen festgestellt werden, die Installation nicht durchführen, sondern die Tatsache dem Spediteur sofort mitteilen.

 **Ein beschädigtes Gerät darf dem Hersteller keinesfalls zurückgesendet werden, ohne vorher die schriftliche Zustimmung dafür erhalten zu haben.**

2.2. TRANSPORT ZUM INSTALLATIONSORT


Der Transport und das Verbringen des Geräts ist ausschließlich wie folgt durchzuführen:


- ▶ Bei voller körperlicher und geistiger Leistungsfähigkeit und **mit den PSA ausgestattet** (persönliche Schutzausrüstungen, z.B. Handschuhe und Sicherheitsschuhe) sowie unter vollständiger Einhaltung der Gesetzesnormen zu Unfallverhütung und geltenden Vorschriften;

Mit zum Verbringen geeigneten Mitteln, die dem Gewicht und den Abmessungen des Geräts entsprechen. Falls Hubmittel (z.B. Gabelstapler oder Hubwagen) verwendet werden, achten Sie besonders auf den Gewichtsausgleich.

- ▶ **Unter Beibehaltung der senkrechten Position**, um zu vermeiden, dass das Öl in Umlauf gerät, das sich im Kompressor befindet, und so zur Beschädigung der Ventile und Probleme beim Starten des Elektromotors verursachen würde); **FALLS DIESER VORGANG AUS IRGEND EINEM GRUND NOTWENDIG SEIN SOLLTE, warten Sie 24 Stunden nach dem Aufstellen** des Geräts ab, bevor Sie es in Betrieb nehmen.

Wenn es auch kleine Höhenunterschiede oder Stufen gibt, das Überwinden nicht forcieren, sondern die Maschine anheben, um eine Verformung oder einen Bruch sowohl der Räder als auch des Rahmens, falls vorhanden, zu vermeiden.

 **Der Schwerpunkt stimmt nicht mit dem geometrischen Mittelpunkt des Geräts überein, achten Sie daher auf die Neigung beim Verbringen.**


 **Der Hersteller übernimmt keine Verantwortung für Probleme, die durch andere Bedingungen beim Transport als die vorher genannten entstehen.**

 **Alle Gerätemodelle sind NICHT stapelbar, weder beim Transport noch bei der Lagerung.**

2.1. CHECKING THE APPLIANCE

- ▶ After you have unpackaged the appliance, check it's integrity and the absence of damage resulting from transport.

Do not install the appliance if you notice damage or anomalies but immediately inform the courier about it.

 **A damaged appliance cannot be returned to the manufacturer without prior notice and written authorisation.**

2.2. TRANSPORTING THE APPLIANCE TO THE INSTALLATION ROOM


The appliance must be transported and handled only:


- ▶ by operators in full physical and mental capacity and **provided with PPE** (personal protection equipment, e.g. gloves and accident-prevention shoes) in compliance with the accident-prevention regulations and laws in force;

using suitable handling systems based on the weight and overall dimensions of the appliance. Pay attention to balance the weight if you use lifting systems, such as forklift trucks or pallet jacks.

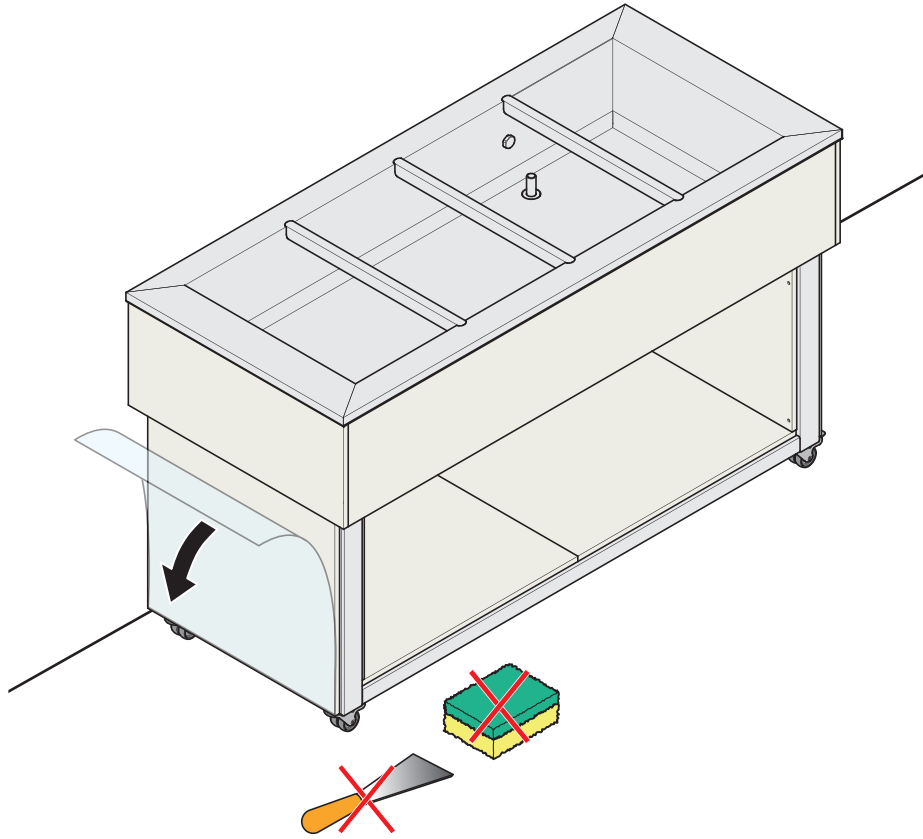
- ▶ **keep a vertical position** to prevent the oil in the compressor from circulating and thus breaking the valves and causing problems to the electric motor upon its activation); **SHOULD THIS OPERATION BE NECESSARY, wait 24 hours after having positioned** the appliance before starting it.

If there are any differences in height or steps, even small, do not force the machine over; instead, lift the machine to avoid deforming or breaking both the wheels and the base frame, if present.

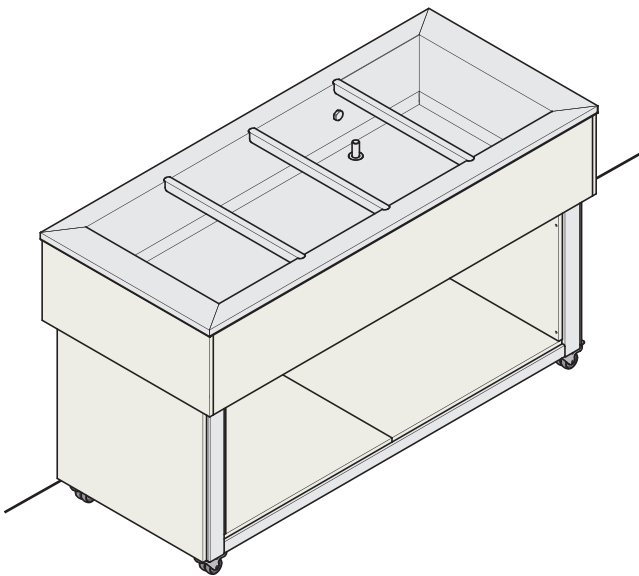
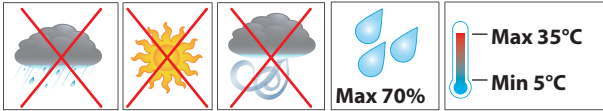
 **The centre of gravity does not match the geometric centre of the appliance. Please pay attention to the inclination of the appliance when moving it.**

 **The manufacturer will not be held responsible for inconvenience resulting from transport carried out under conditions other than those specified above.**

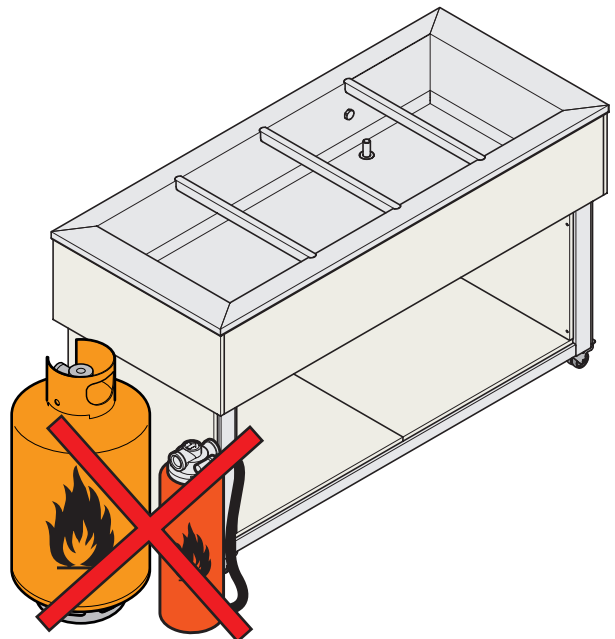
 **The equipment cannot be stacked during transport or storage, regardless of the model.**



5




6



2.3. ENTFERNEN DES SCHUTZFILMS

- 4 ► Wenn sich das Gerät in der Nähe des Installationsortes befindet, die Schutzfolien langsam von dem Gerät abziehen.
Sie sind immer auf Plexiglashauben und Edelstahl-laminaten vorhanden, während sie nicht auf der Holzverkleidung angebracht sind.
Reinigen Sie Klebstoffreste mit einem geeigneten Lösungsmittel, ohne scharfe, spitze oder scheuern-de Werkzeuge, die die Oberflächen beschädigen könnten, oder scheuernde oder säurehaltige Reini-gungsmittel zu verwenden.


 **Die Schutzfilme dürfen nach dem Entfernen nicht in die Reichweite von Kindern oder Haus-tieren geraten, da diese potentiell gefährlich sind. Die Schutzfilme sind gemäß der örtlichen Vorschriften zu entsorgen.**

2.4. AUFSTELLUNG

2.4.1. Eigenschaften des Installationsraumes


- 5 ► Der Raum, in dem das Gerät aufgestellt werden soll, muss die folgenden Merkmale aufweisen:
- Einen Fußboden ohne Unebenheiten, **perfekt nivelliert**, und der dem Gewicht des Geräts standhält.
 - Keiner direkten Sonneneinstrahlung ausgesetzt sein;
 - Einen ordnungsgemäßen Luftaustausch und die Möglichkeit der Belüftung aufweisen;
 - Die geltenden Vorschriften über Arbeits- und Anlagensicherheit einhalten;
 - Keine potentiell explosiven Materialien oder Substanzen enthalten;
 - Nur der Lagerung von Lebensmitteln dienen;
 - Temperatur und relative Feuchtigkeit innerhalb bestimmter Grenzwerte aufweisen, siehe Tabelle unten:

	Temperatur	relative Feuchtigkeit
Kühlgeräte	nicht unter +25°C	nicht über 60 %
Warme Geräte (z.B. Wasserbad)	nicht unter +25°C	nicht über 60 %

 **Stellen Sie das Gerät wegen Feuer- und Explosi-onsgefahr nicht in der Nähe von brennbaren Materialien oder Behältern auf (z.B. Trennwän-den, Gasflaschen, usw...).**

2.3. REMOVING THE PROTECTIVE FILM

- 4 ► When the appliance is near its installation site, slowly remove its protective films.
These can be found on the Plexiglass covers and stainless steel laminates. They are not used on wooden cladding.
Clean any glue residue using a suitable product. Do not use sharp or abrasive tools as these may dam-age the surface. Do not use abrasive detergents or acids.


 **Once removed, the protective films must be kept out of the reach of children and animals as they are potentially dangerous. Dispose of the films in compliance with local regulations.**

2.4. POSITIONING

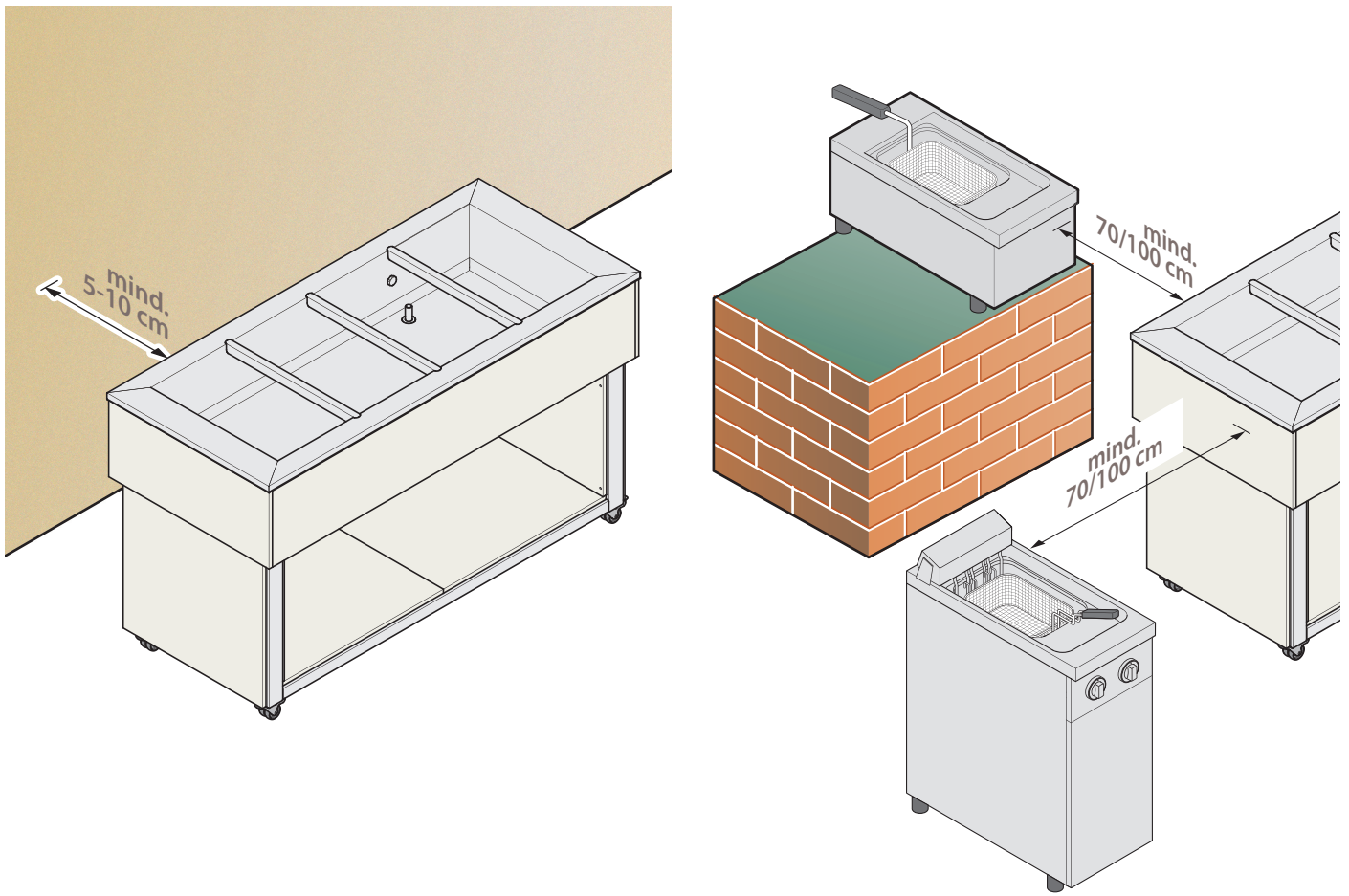
2.4.1. Installation area characteristics

- 5 ► The room where the equipment will be positioned must:
- have a smooth, **perfectly level floor**, which can withstand the weight of the appliance at full load.
 - not be exposed to direct sunlight;
 - have correct ventilation and the possibility to be ventilated;
 - comply with the laws in force regarding system safety and safety in the workplace;
 - not contain potentially explosive materials or substances;
 - be specifically intended for the storage of food;
 - have temperature and relative humidity ranging between certain limits (see table below):

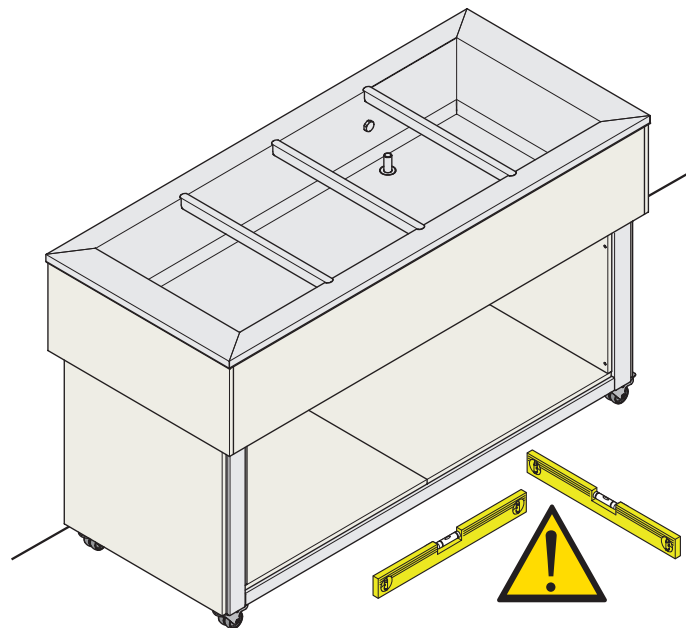
	temperature	relative humidity
Cooling appliances	not lower than +25°C	not greater than 60%
Warming appliances (e.g. bain-marie)	not lower than +25°C	not greater than 60%

 **Do not install the appliance near flammable materials or containers of flammable materials (e.g. partitions, gas canisters, etc.) due to the risk of fire and explosion.**

7



8




GERÄTE FREESTANDING MIT RÄDERN (Mod. ESSENCE - TRADITION - SERVICE) FREESTANDING APPLIANCES WITH WHEELS (mods ESSENCE - TRADITION - SERVICE)

2.4.2. Mindestabstände und Nivellierung


- 7 ▶ Das Gerät wie folgt installieren:
- Der Zugang zu den elektrischen Anschlüssen sowie zum Wasseranschluss (falls vorgesehen) gewährleisten;
 - Einen Freiraum von mindestens **5-10 cm zur Rückseite** des Gerätes lassen;
 - Einen Abstand von **70-100 cm von warmen Geräten** (z.B. Fritteusen, Kochplatten, usw..) einhalten.

- 8 ▶ Das Gerät darf nur auf einem **vollkommen ebenen** Boden aufliegen, da es nicht möglich ist, auf das Gerät selbst zur Nivellierung einzuwirken; jede andere verschiedene Installationslösung muss vereinbart und vom Hersteller genehmigt werden.

 Wenn das Gerät nicht nivelliert wird, kann seine Funktionsweise beeinträchtigt werden!

 Es ist ratsam, die Verschiebung des Geräts zu begrenzen (z.B. mit einer Kette - nicht mitgeliefert), um die Anschlüsse im Falle einer übermäßigen Verschiebung nicht zu beschädigen.

 Während des normalen Betriebs sind die Räder mit den entsprechenden Feststellern immer zu blockieren.


 Es wird empfohlen, keine anderen Räder als die bereits an den Geräten montierten anzubauen. Wenn sie durch andere mit größerem oder gleichem Durchmesser ersetzt werden müssen, wenden Sie sich an den Hersteller, um Original-Ersatzteile zu erhalten.


 **Kein weiteres Zubehör oder Gerät unter oder auf die Geräte stellen.**

2.4.2. Minimum distances and levelling


- 7 ▶ Install the appliance:
- so that all the water and electrical connections (if any) are accessible;
 - leaving a space of at least **5 to 10 cm at the back** of the appliance;
 - at a distance of **70-100 cm from warming appliances** (es. fryers, grills, etc.).


- 8 ▶ The appliance must be rested on a **perfectly level** floor, as there is no way of levelling the appliance itself. Any other installation set-up must be agreed on and approved by the manufacturer.

 If the appliance is not level, this may compromise operation.

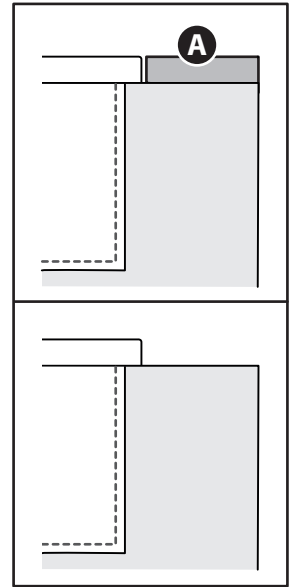
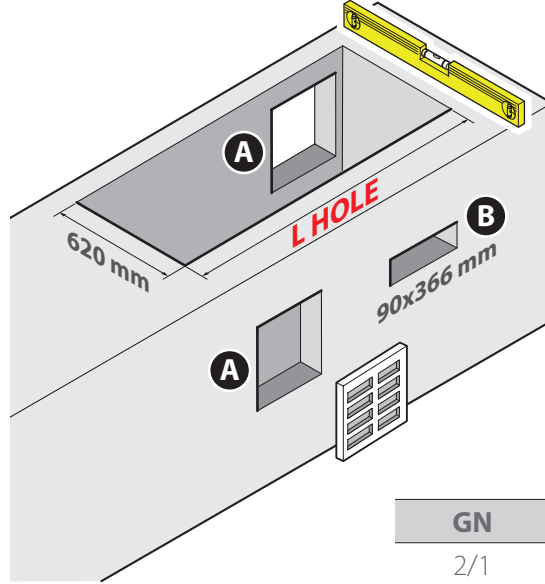
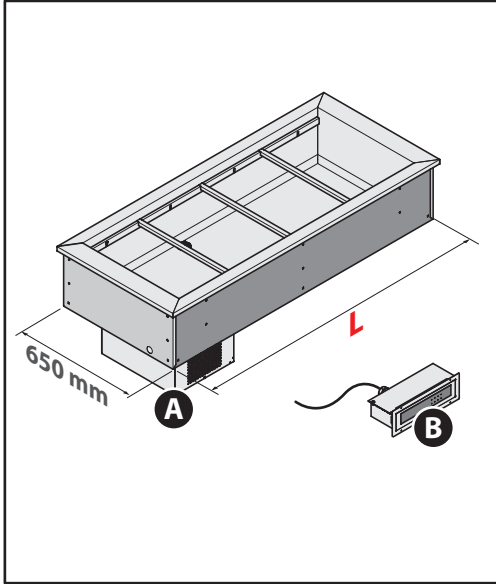
 We recommend limiting the movement of the appliance (e.g. with a chain, not supplied) so as not to damage the hook-ups, in case of excessive movement.

 Always lock the wheels during its normal operation.

 We recommend not using wheels other than those already mounted on the appliance. In case you need to replace them with others with the same diameter or larger, please request original spare parts from the manufacturer.

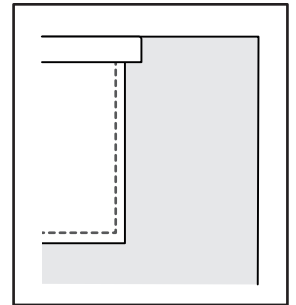
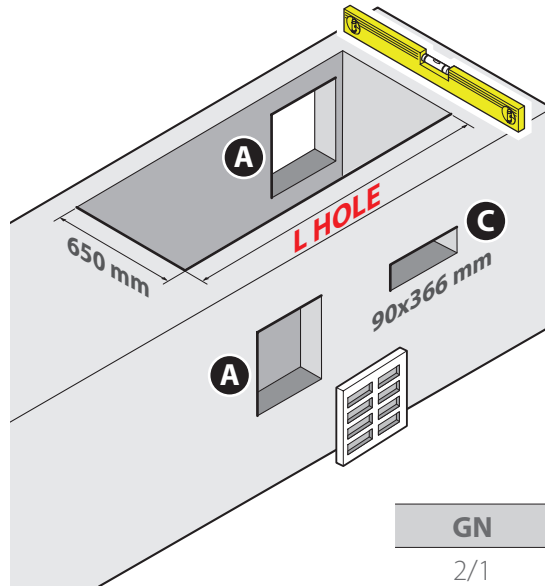
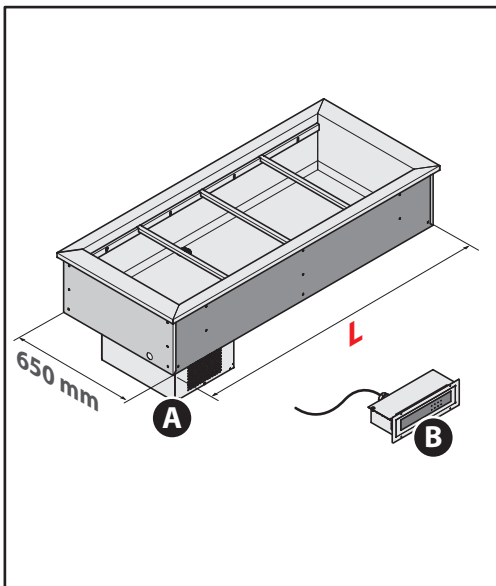
 **Do not insert other accessories or appliances above or below them.**

ÜBER der Platte`
Countertop



GN	L	L HOLE
2/1	844	814x620
3/1	1169	1139x620
4/1	1494	1464x620
5/1	1819	1789x620
6/1	2144	2114x620

BÜNDIG mit der Platte
Flush to the top



GN	L	L HOLE
2/1	844	844x650
3/1	1169	1169x650
4/1	1494	1494x650
5/1	1819	1819x650
6/1	2144	2144x650

EINBAUGERÄTE DROP-IN (Mod. SOUL) DROP-IN EQUIPMENT (mod. SOUL)

2.4.3. Einbau in die vorgesehene Struktur

9 ► Das Gerät muss verpflichtend in eine Struktur eingebaut werden; sein Rand kann bündig oder über der Arbeitsfläche sein. Im letzteren Fall ist es auch möglich, zur Fertigstellung eine Stahl- oder Marmorplatte einzusetzen.

- entwickelt, um das Gewicht der Maschine bei voller Beladung zu tragen;
- perfekt nivelliert;
- nicht wärmeempfindlich (nur wenn warme Geräte eingesetzt werden sollen);
- mit angemessenen und korrekt dimensionierten, herausnehmbaren Lufteinlässen **B** für die Inspektion und Wartung des Motorraums; außerdem müssen im Inneren der Gehäusestruktur geeignete Luftförderer eingesetzt werden, die einen Luftstrom gewährleisten, wie durch die Pfeile in der Abbildung ► 10 angegeben.
- mit einer Öffnung **C** für die Einfügung der Steuertafel versehen.

⚠ Die Steuertafel kann in einem maximalen Abstand von 1,2 m vom Motorraum angeordnet werden.

⚠ Wenn die Montage eines Aufsatzes vorgesehen ist, ist es ratsam, diese auf dem Gerät zu installieren und erst dann dieses in die vorgesehene Öffnung einzusetzen.

Es ist außerdem einzurichten:

- Ein Wasserablauf für alle gekühlten oder warmen Geräte
- eine Wasserzufuhrleitung für die Ausführungen zum Warmhalten RED.

2.4.3. Built-in installation

9 ► The equipment must be built into another structure. It may be installed flush to the top or positioned on the countertop. For countertop installations, a steel or marble top can also be used.

- designed to support the weight of the machine at full load;
- perfectly level;
- not sensitive to heat (only if warming equipment is to be inserted);
- equipped with correctly sized air inlets **B** which can be removed for inspecting and servicing the motor compartment; there must also be adequate air conveyors to be inserted inside the structure to ensure air flow as indicated by the arrows in the figure ► 10.
- equipped with a hole **C** for inserting the control panel.

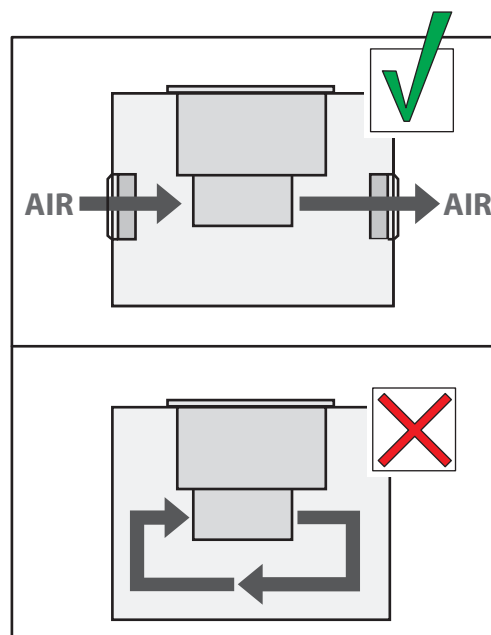
⚠ The control panel can be positioned at a maximum distance of 1.2 m from the motor compartment.

⚠ If another structure will be installed above the equipment, it is advisable to first install this structure on the equipment and only then insert the full assembly in the hole.

Please also install:


- a water drain for any cooling or warming equipment
- a water fill for "RED" model warming versions.

10



2.5. MONTAGE AUFSÄTZE

11 ► Einige Geräte sehen die Montage eines Aufsatzes vor. Um Transportschäden zu vermeiden, wird der Aufsatz demontiert geliefert. Er muss daher bei der Installation am Möbelstück selbst befestigt werden. Nehmen Sie auf die Art von Aufsatz in Ihrem Besitz Bezug.


 Vor der Installation ist zu prüfen, dass alle Komponenten vorhanden sind. Sollten irgendwelche Teile fehlen, wenden Sie sich an den Hersteller und fahren Sie nicht mit der Installation fort.

 KEIN GEWICHT AUF DIE GLASSCHEIBE DER AUFSÄTZE STELLEN.

2.5. ASSEMBLING SUPERSTRUCTURES

11 ► Some appliances require a superstructure to be installed. To avoid damage during transport, the superstructure is supplied disassembled and must therefore be attached to the cabinet below it during installation.

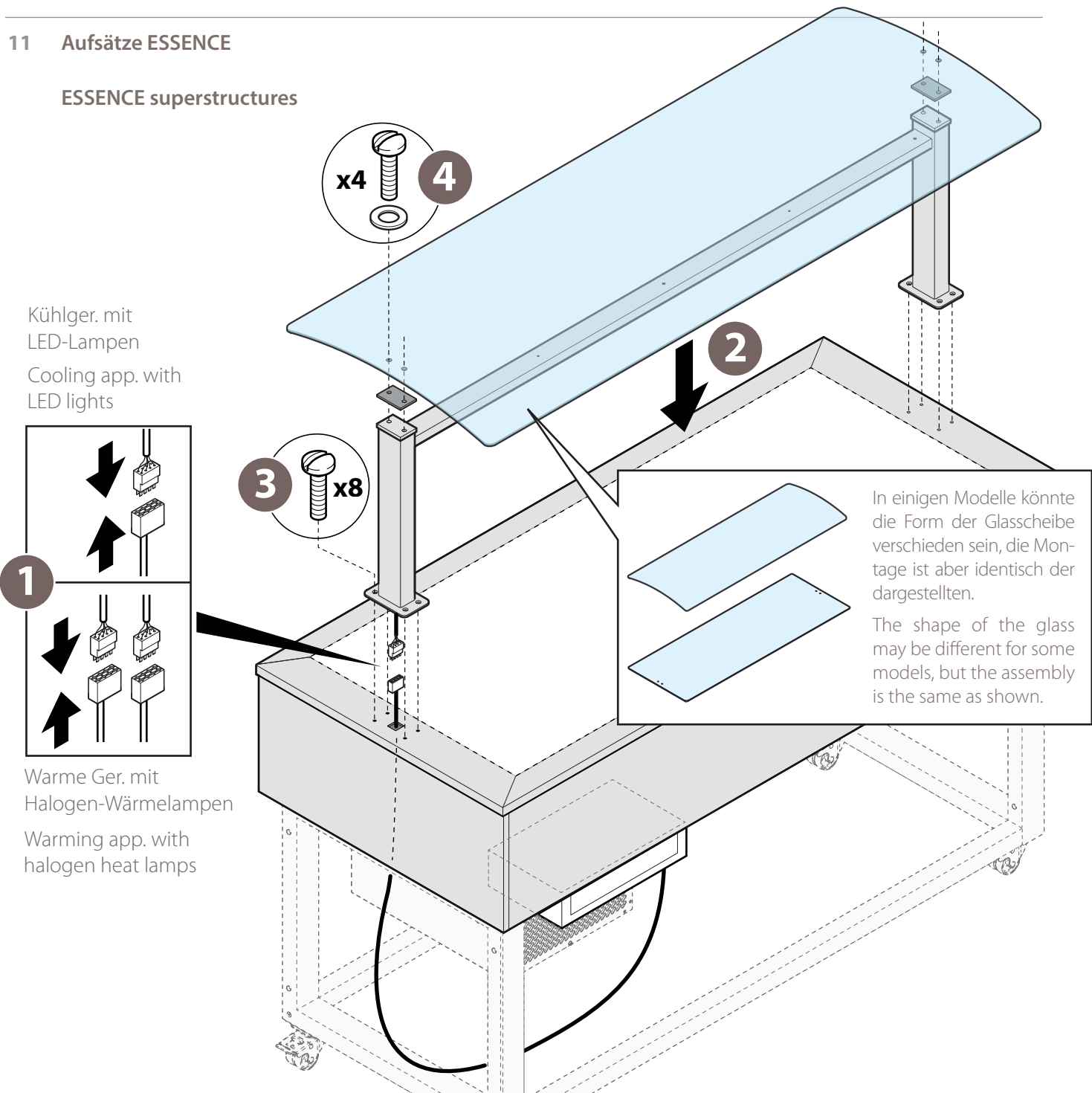
Please refer to the type of superstructure in your possession.

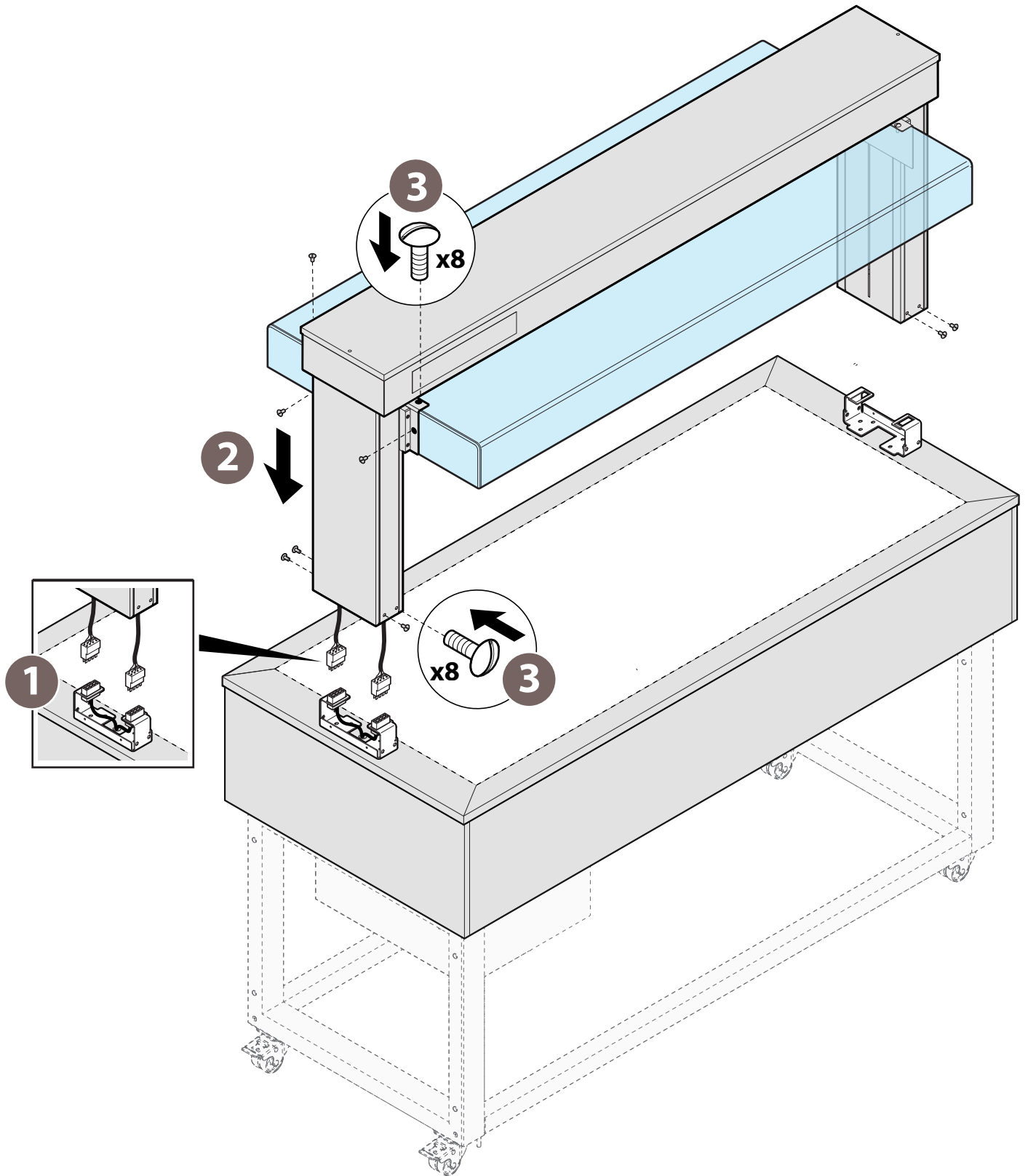
 Before installing the appliance, make sure that all the necessary parts have been provided. If any parts are missing, please contact the manufacturer. Do not proceed with the installation.

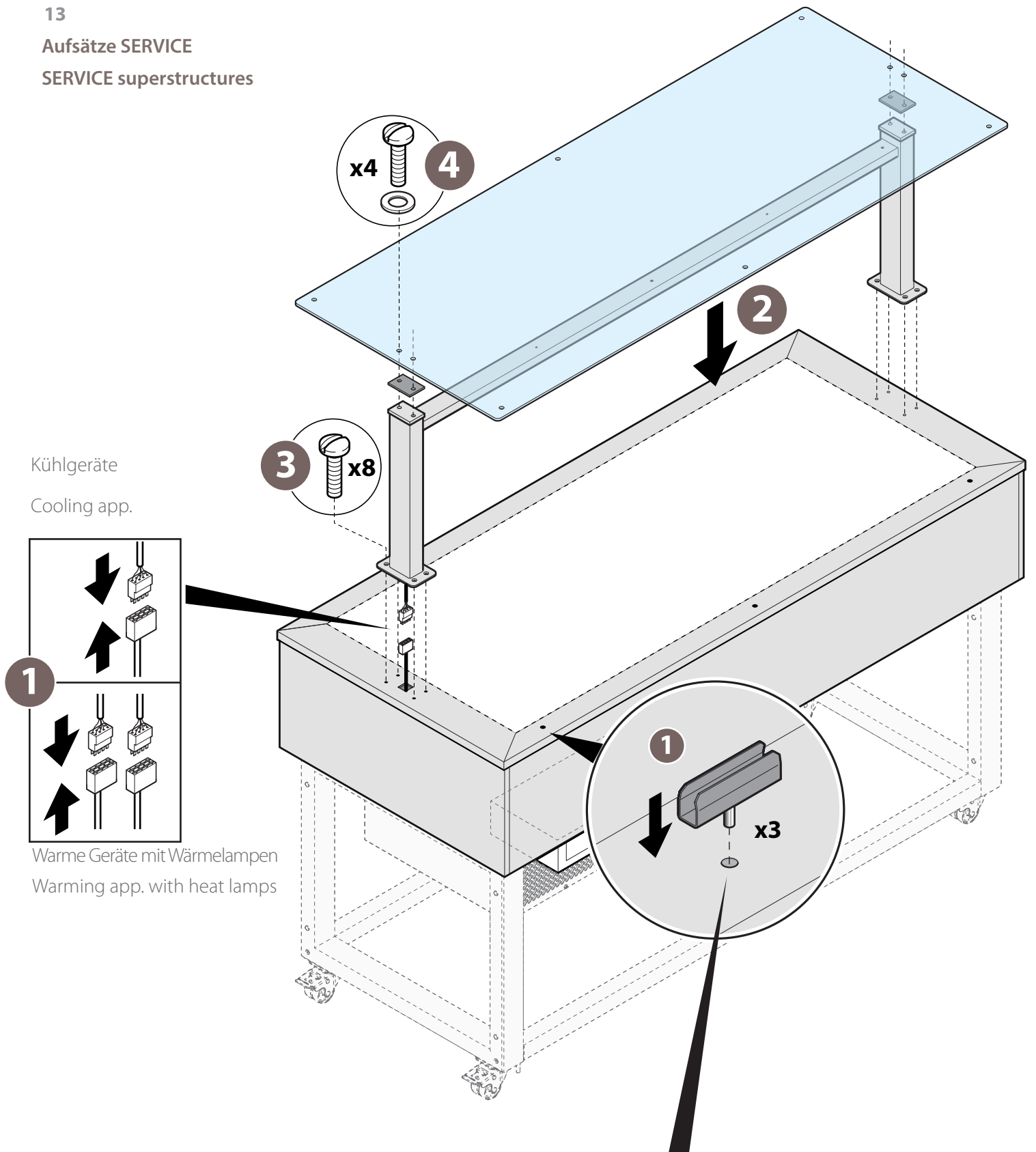
 DO NOT PUT ANY WEIGHT ON THE SUPERSTRUCTURE GLASS.

11 Aufsätze ESSENCE

ESSENCE superstructures



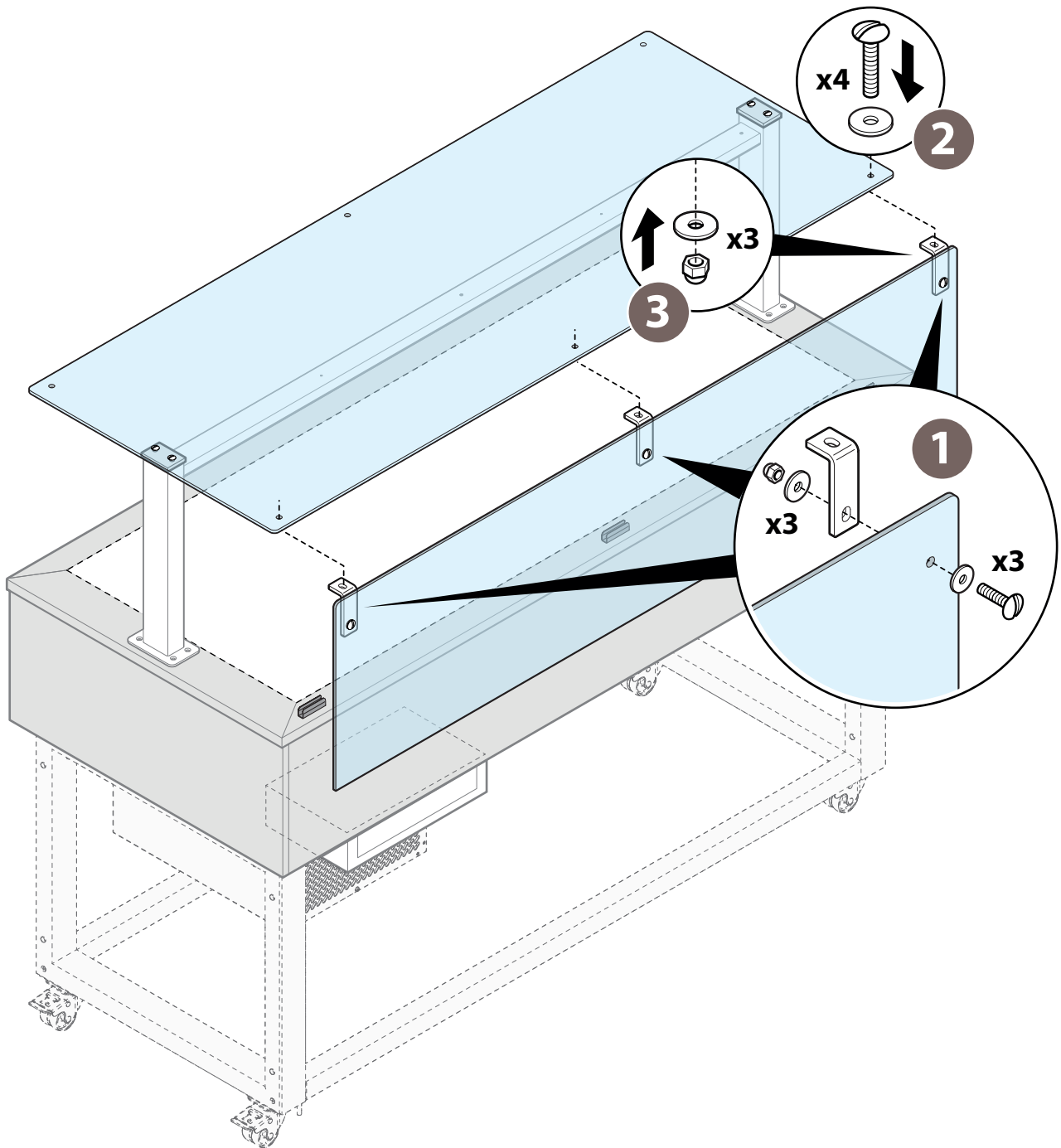




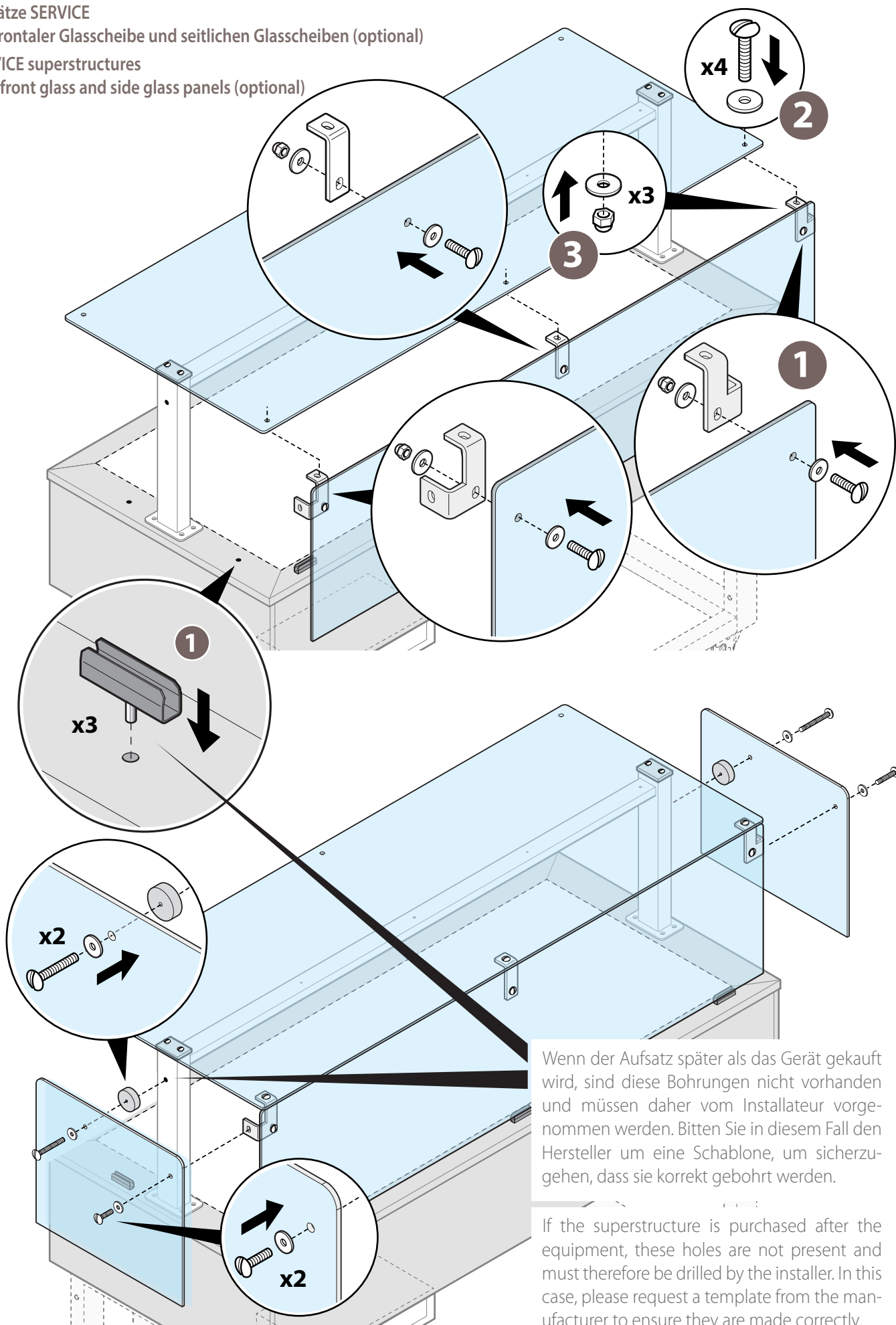
Wenn der Aufsatz später als das Gerät gekauft wird, sind diese Bohrungen nicht vorhanden und müssen daher vom Installateur vorgenommen werden. Bitte Sie in diesem Fall den Hersteller um eine Schablone, um sicherzugehen, dass sie korrekt gebohrt werden.

If the superstructure is purchased after the equipment, these holes are not present and must therefore be drilled by the installer. In this case, please request a template from the manufacturer to ensure they are made correctly.

Aufsätze SERVICE
mit frontaler Glasscheibe
SERVICE superstructures
with front glass



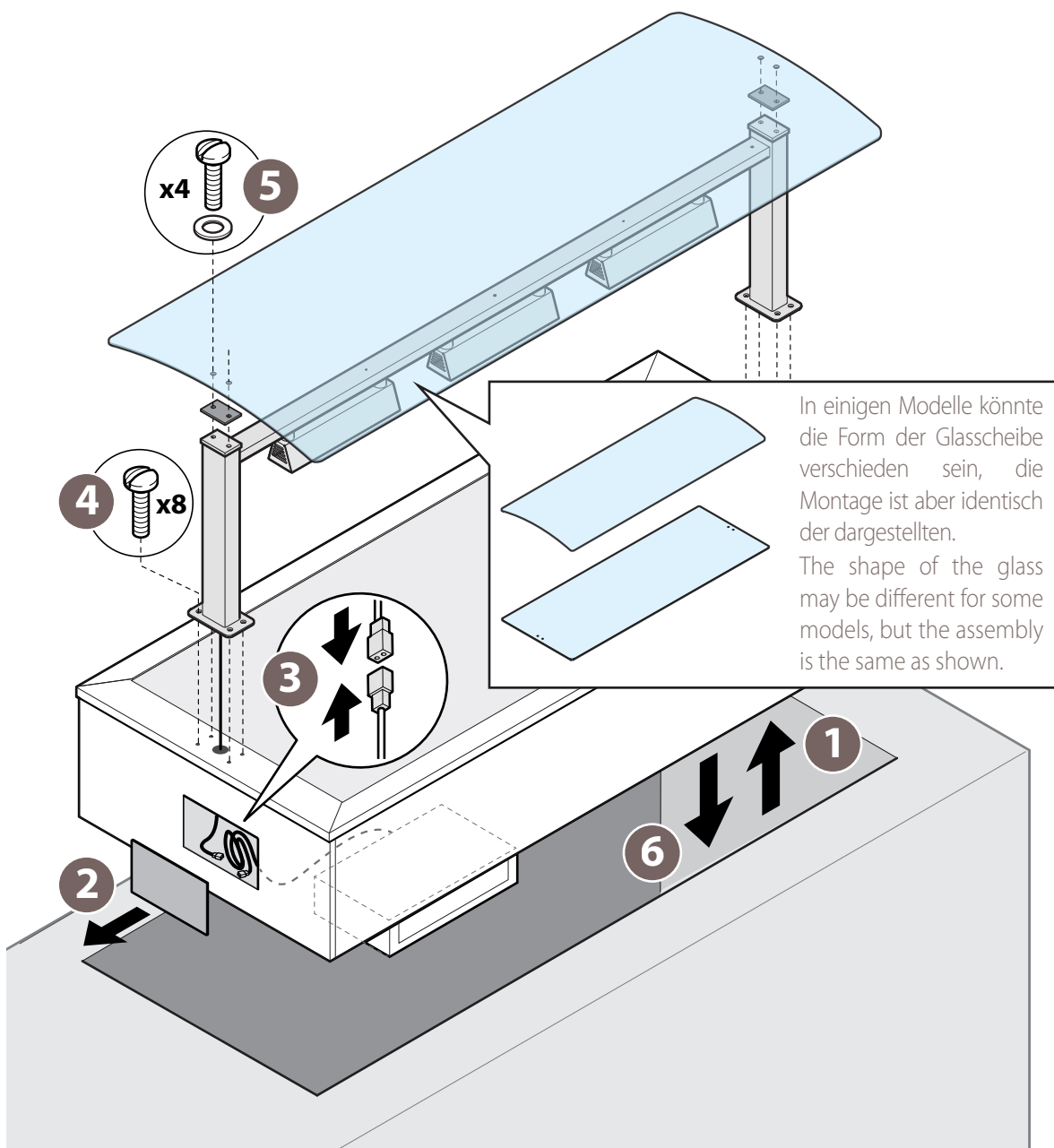
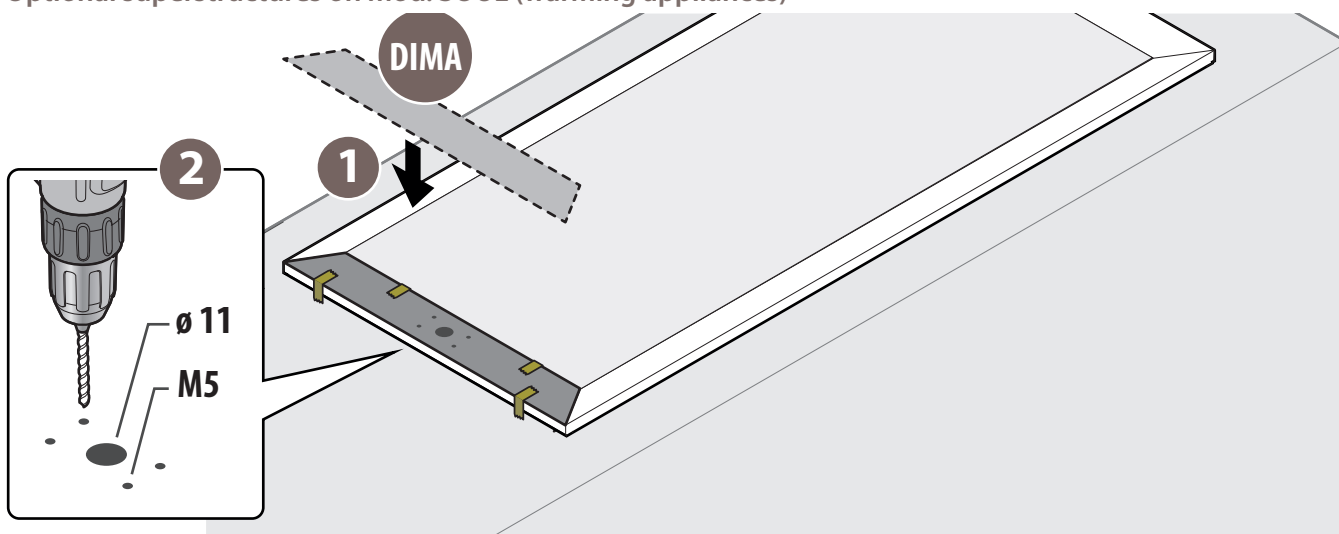
Aufsätze SERVICE
mit frontaler Glasscheibe und seitlichen Glasscheiben (optional)
SERVICE superstructures
with front glass and side glass panels (optional)



Wenn der Aufsatz später als das Gerät gekauft wird, sind diese Bohrungen nicht vorhanden und müssen daher vom Installateur vorgenommen werden. Bitte Sie in diesem Fall den Hersteller um eine Schablone, um sicherzugehen, dass sie korrekt gebohrt werden.

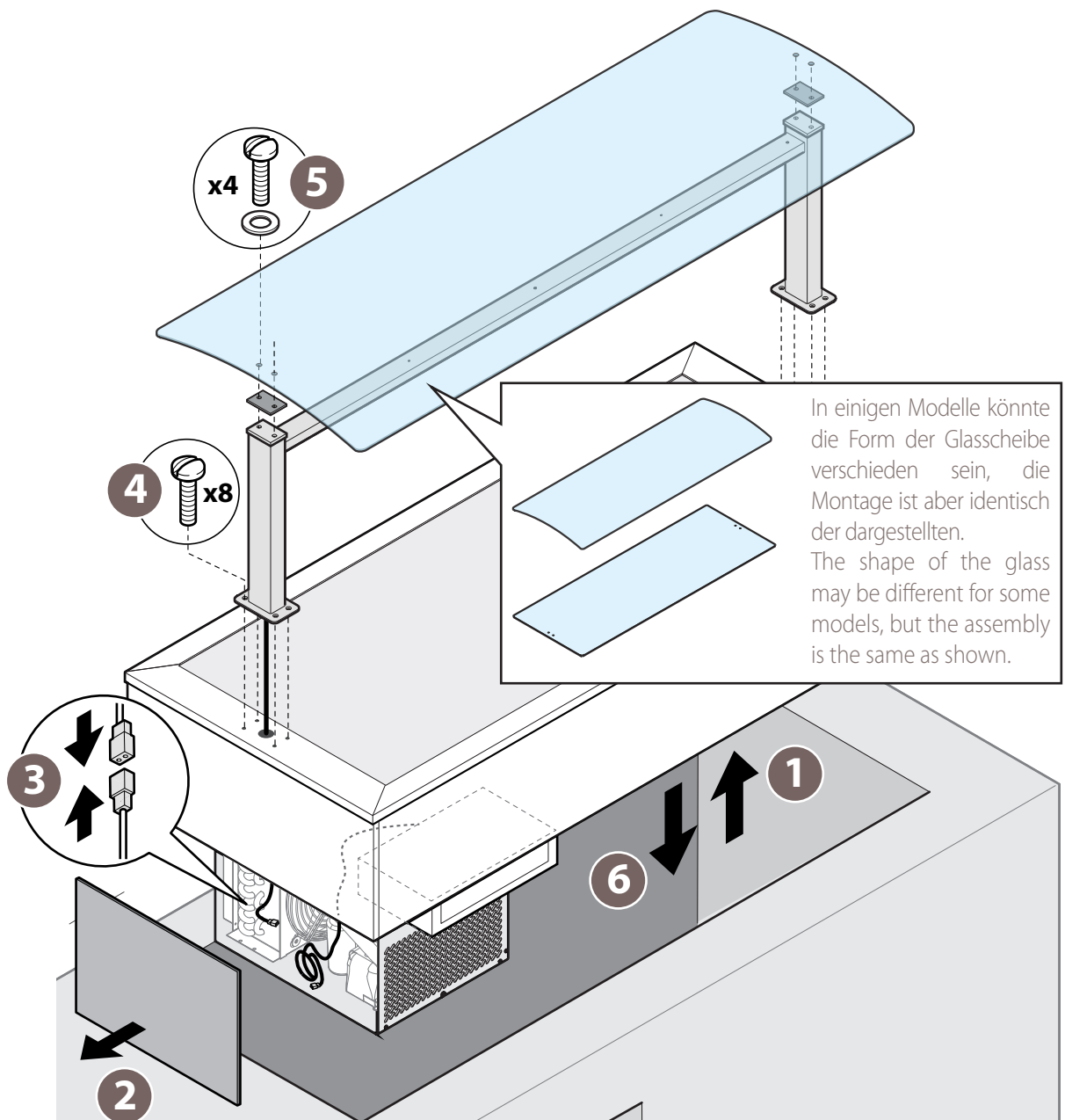
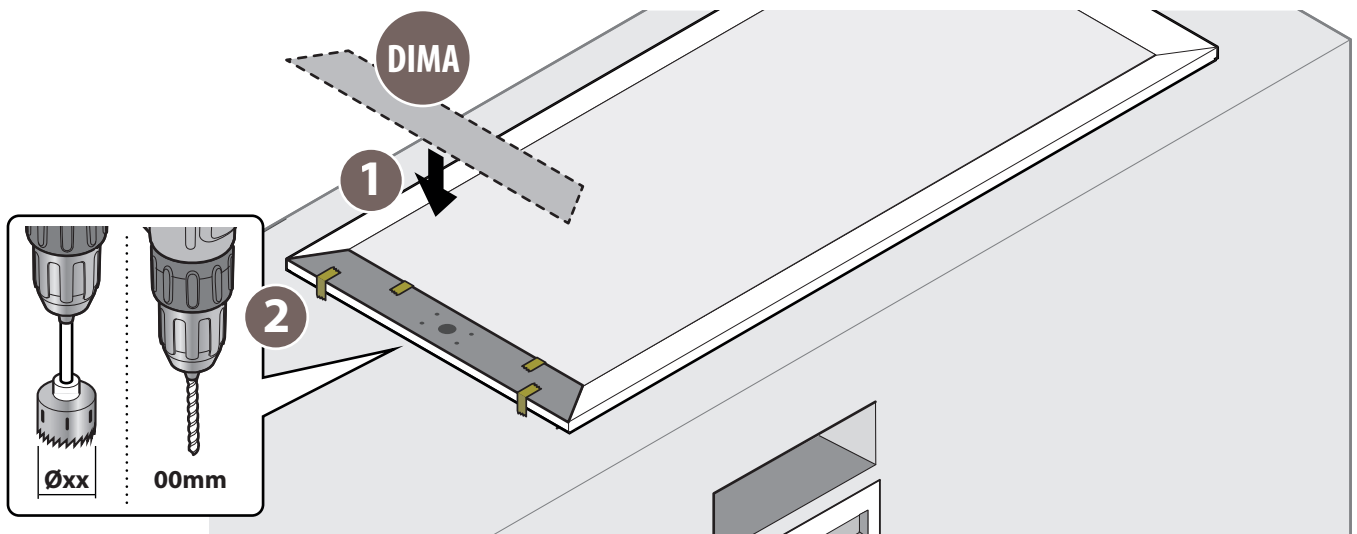
If the superstructure is purchased after the equipment, these holes are not present and must therefore be drilled by the installer. In this case, please request a template from the manufacturer to ensure they are made correctly.

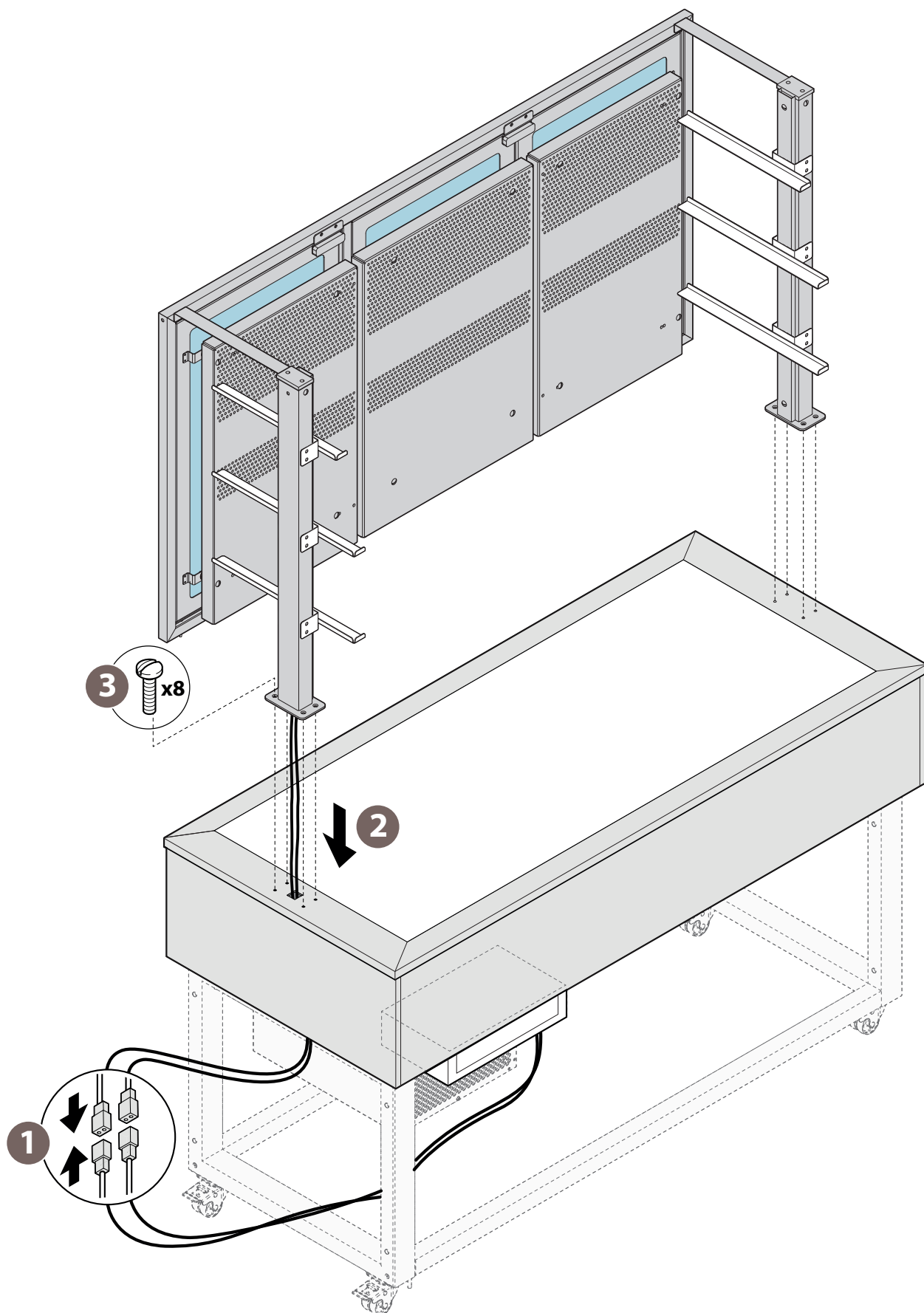
Optionale Aufsätze auf Mod. SOUL (warme Geräte)
 Optional superstructures on mod. SOUL (warming appliances)



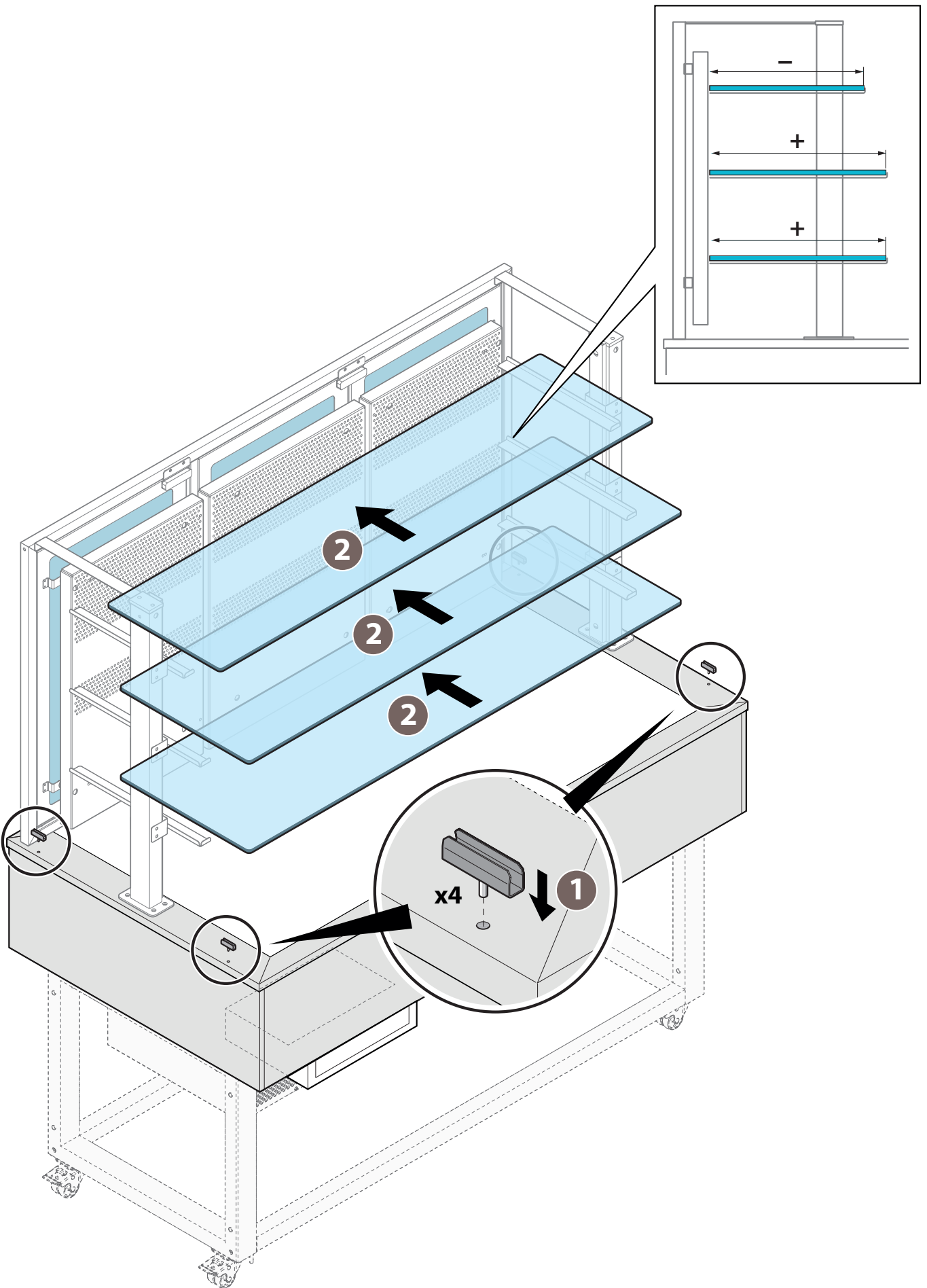
Optionale Aufsätze auf Mod. SOUL (Kühlgeräte)

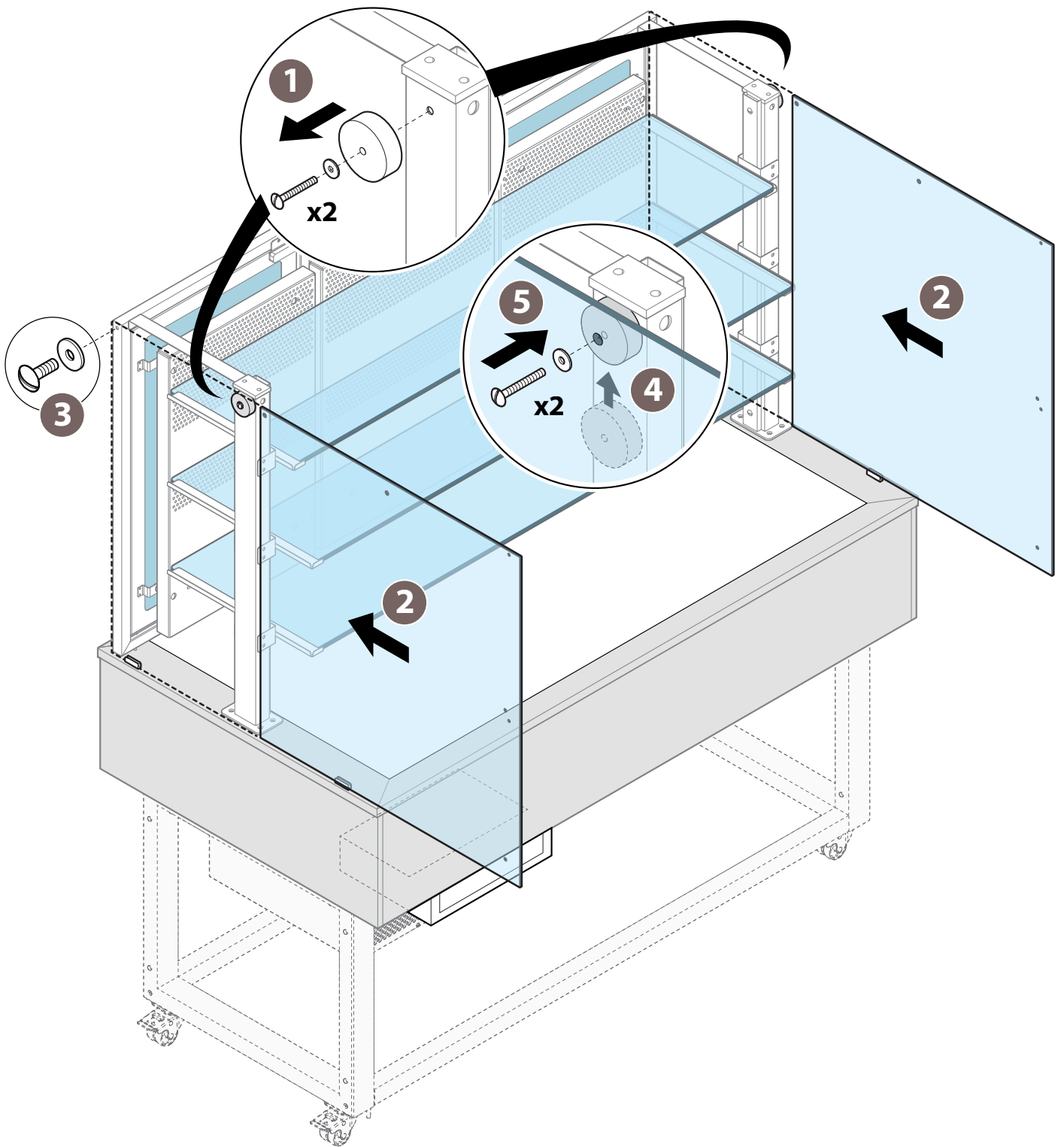
Optional superstructures on mod. SOUL (cooling appliances)

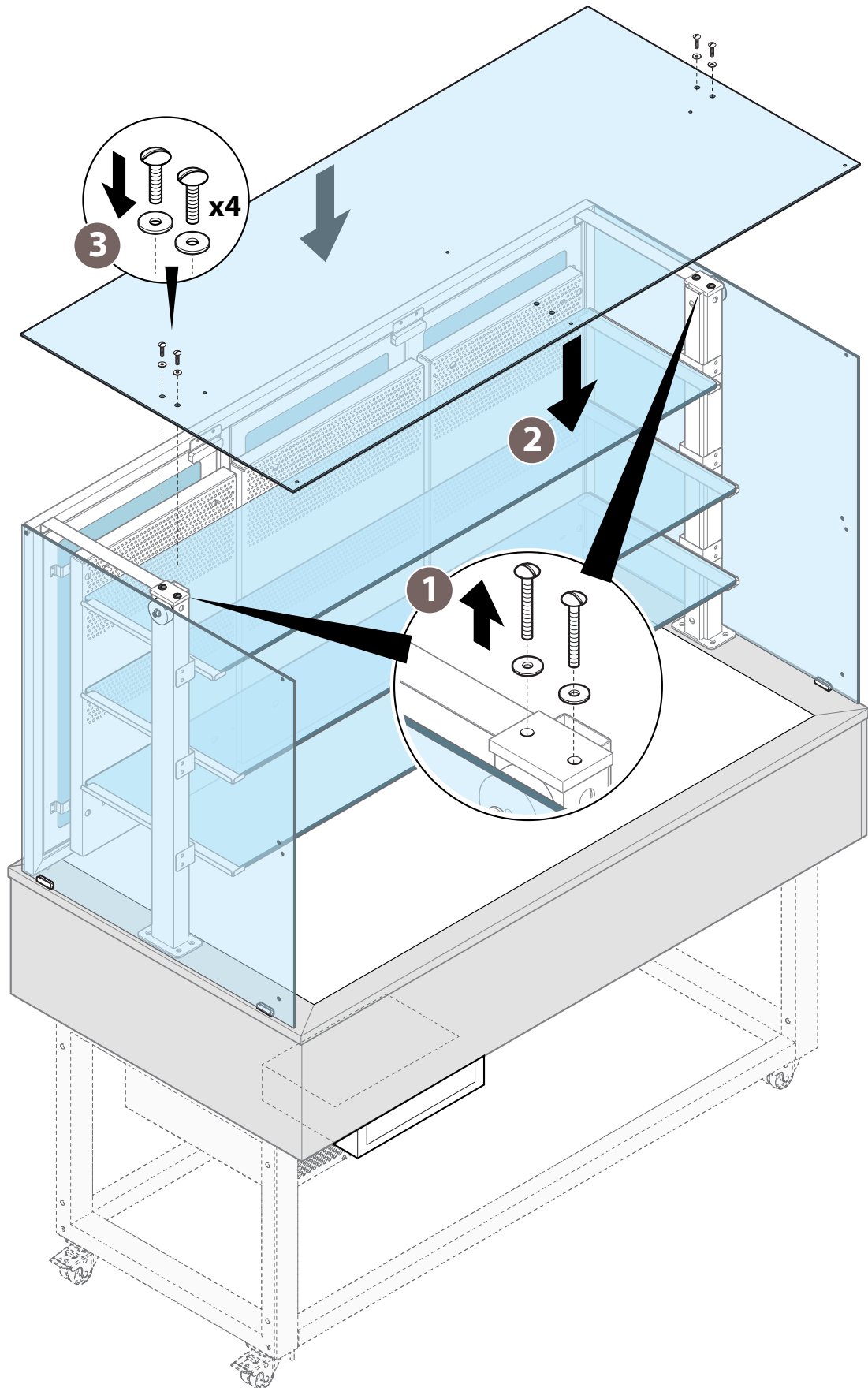


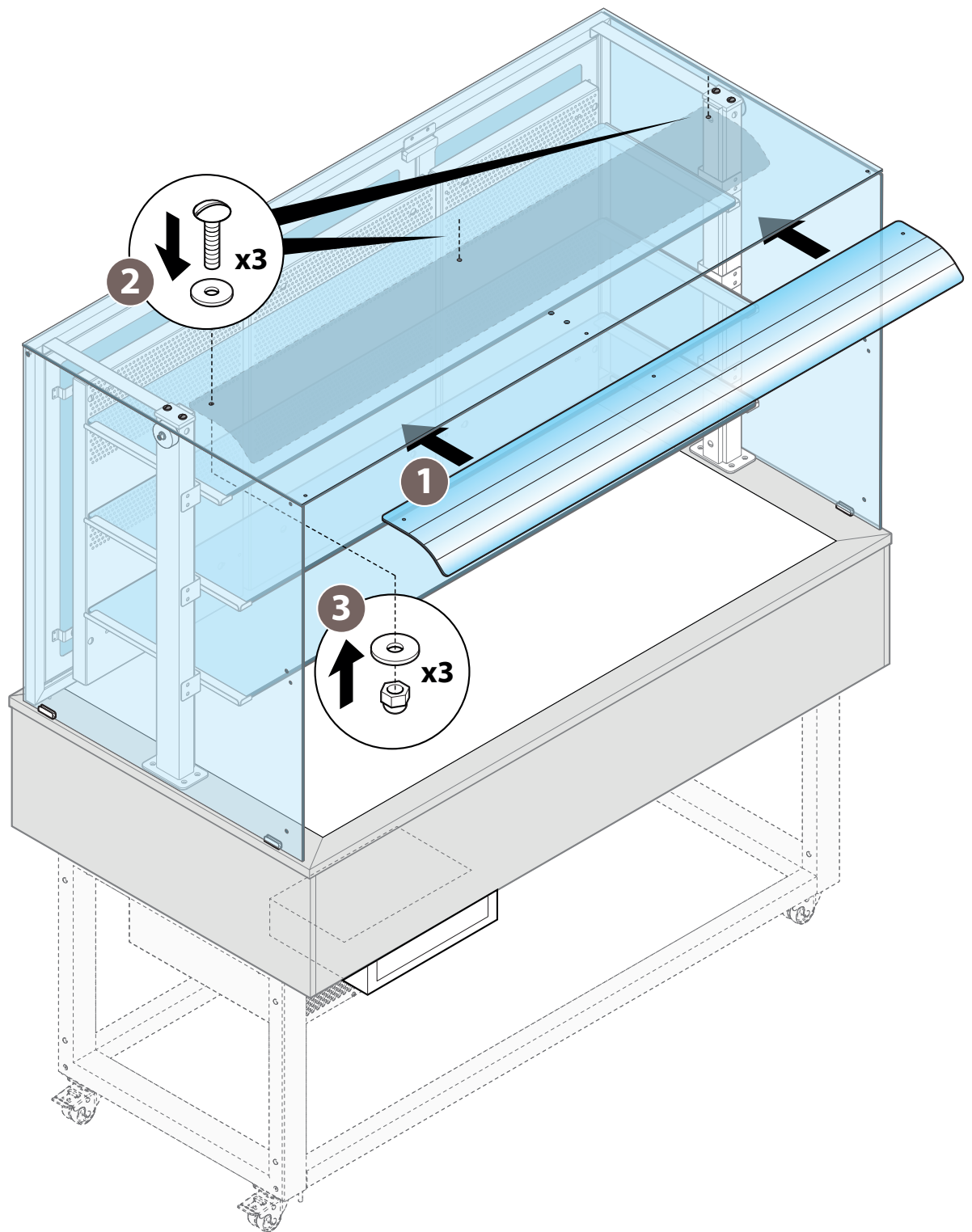


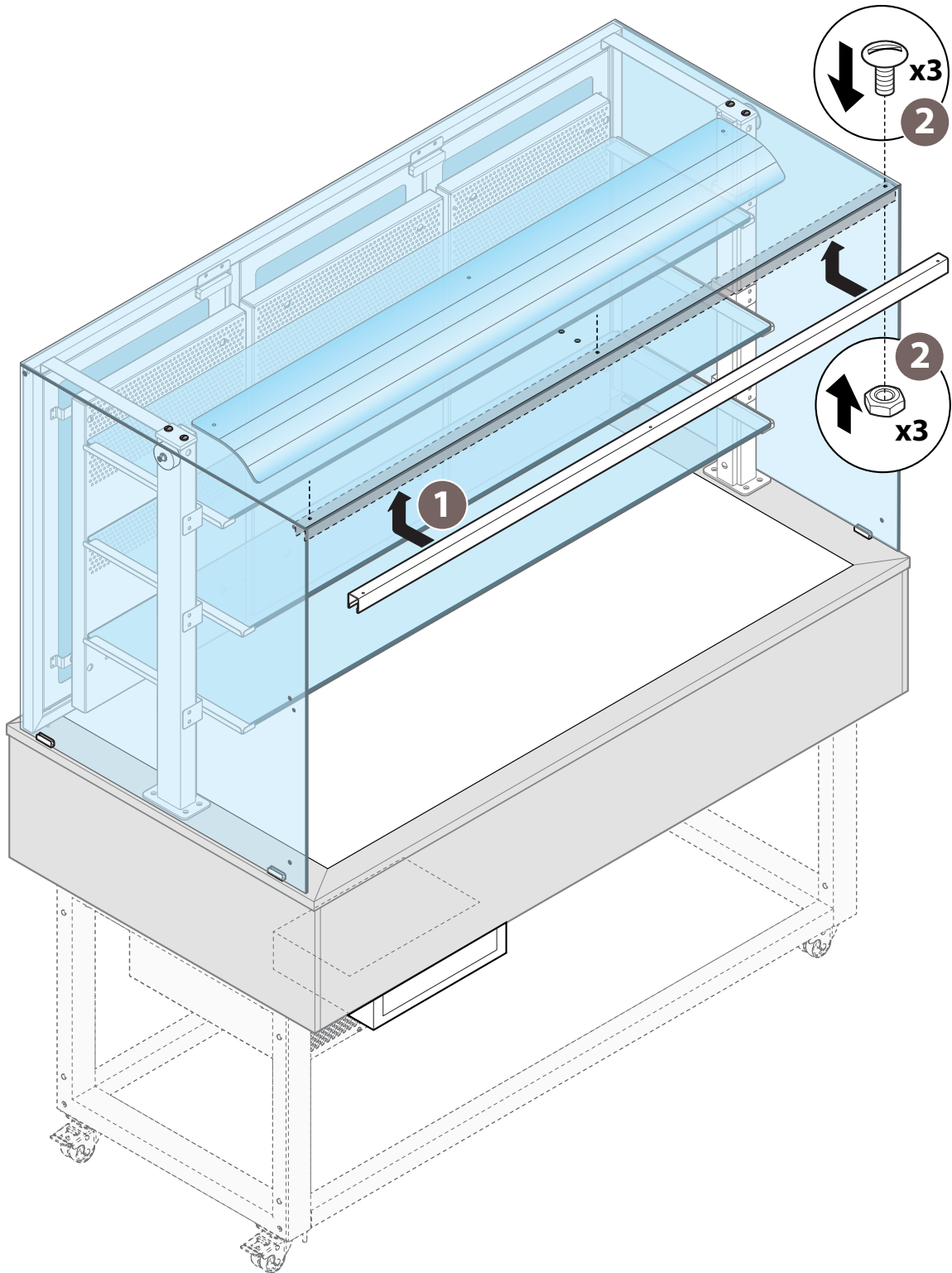
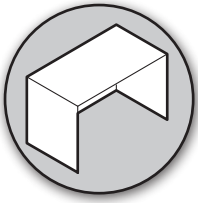
Die Verkabelung ist verdeckt. Das Bild ist daher indikativ und dient ausschließlich dem Zweck, Sie daran zu erinnern, die
The wiring is hidden. The image is therefore only illustrative for the sole purpose of reminding you to make the connection

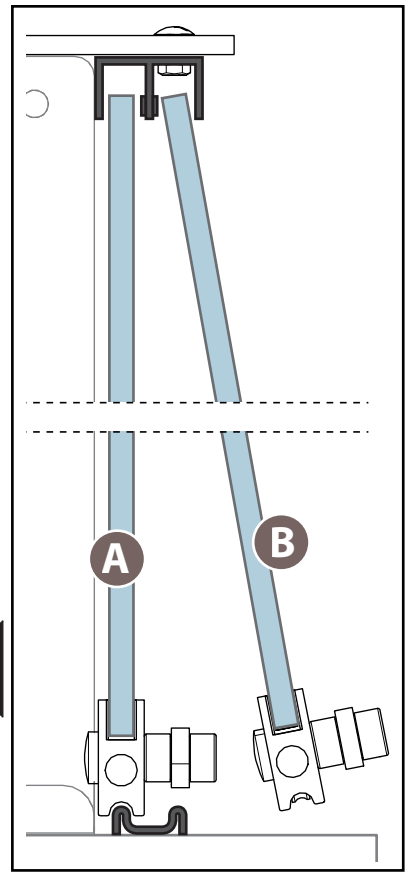
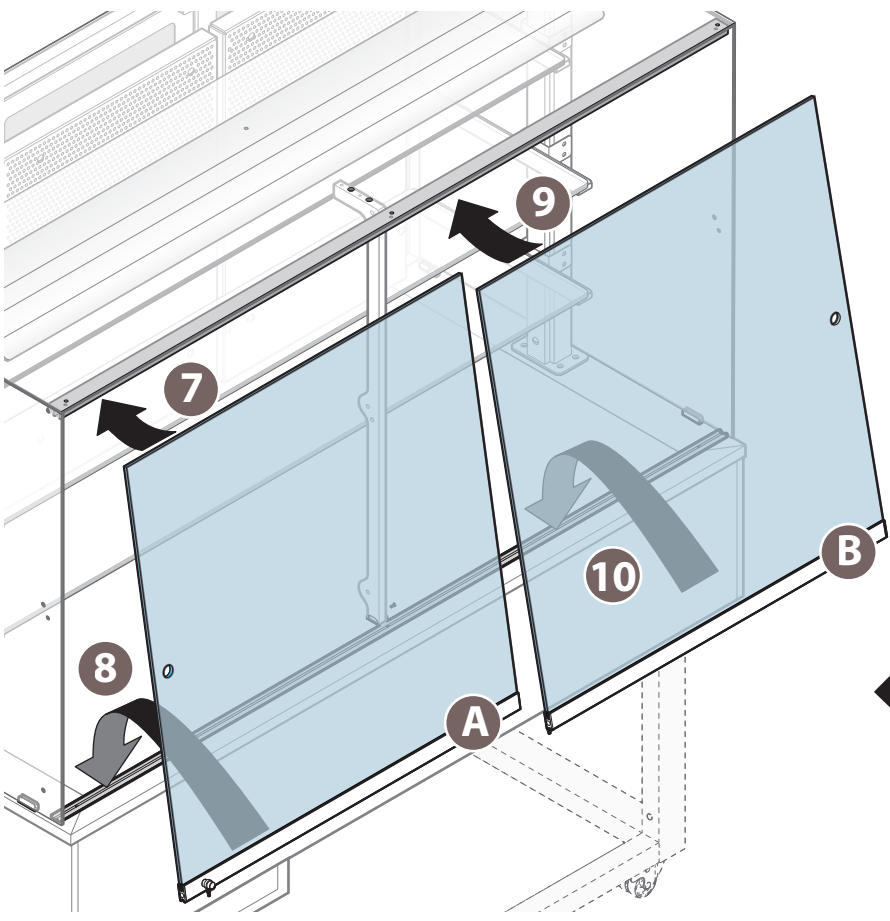
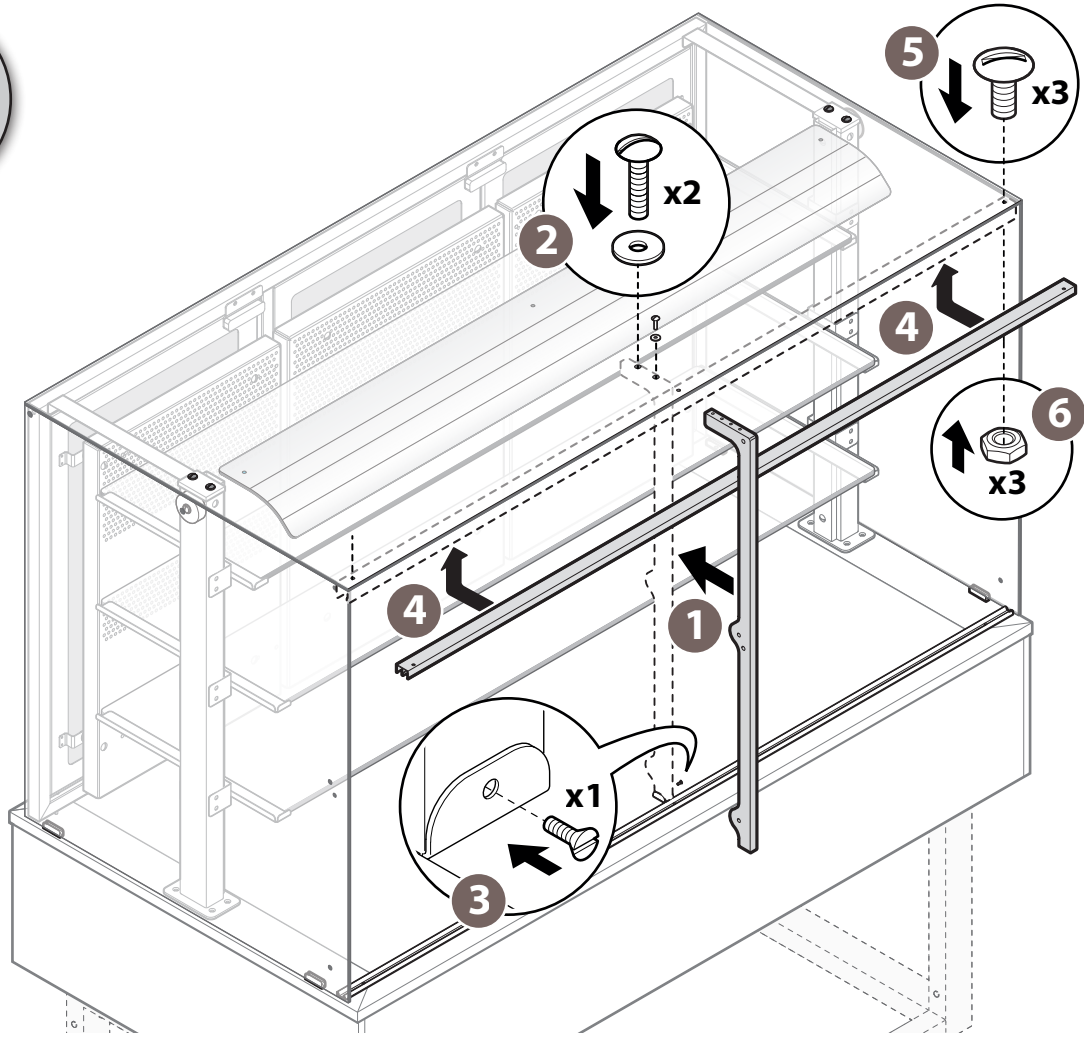
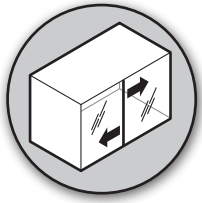


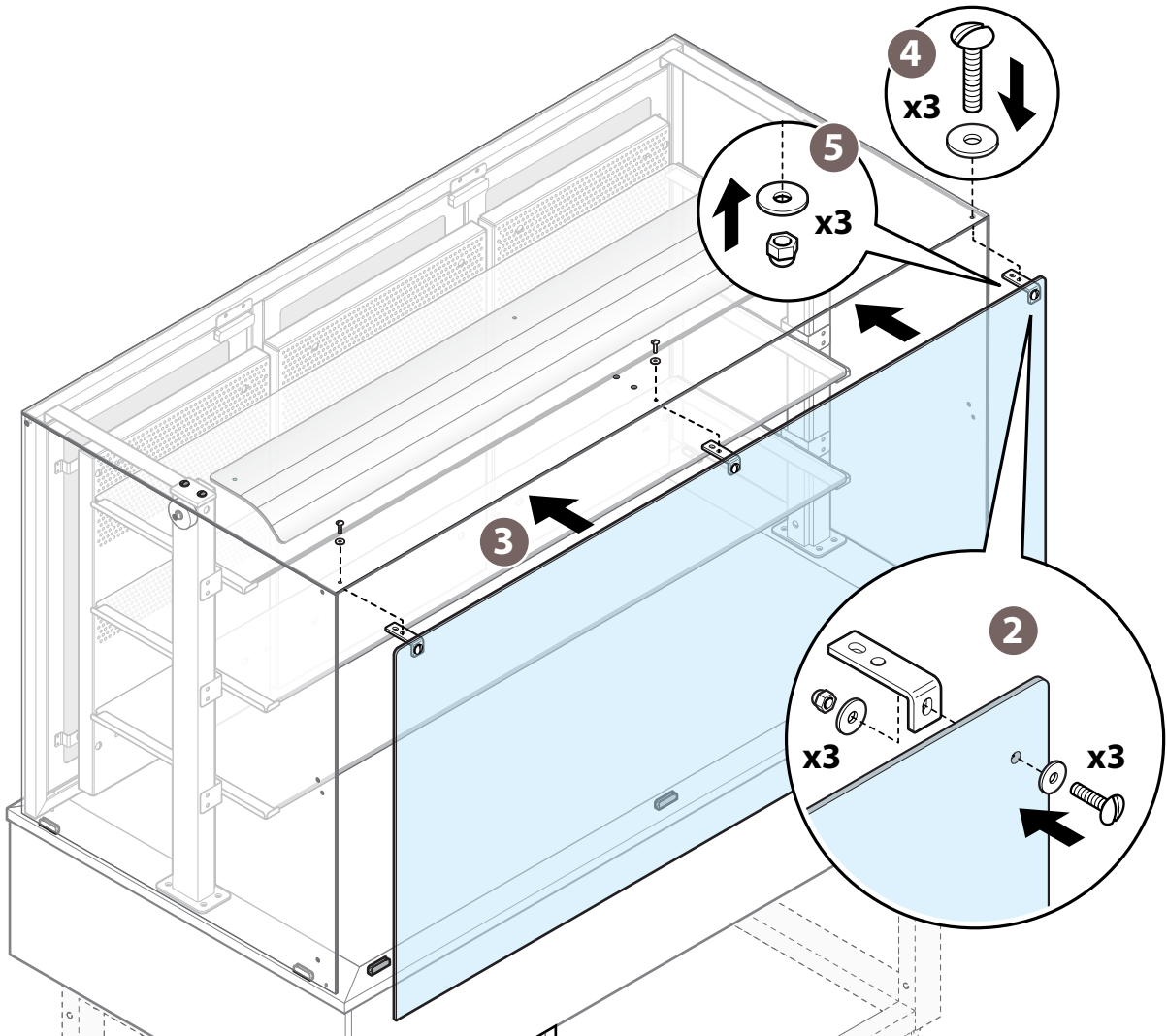
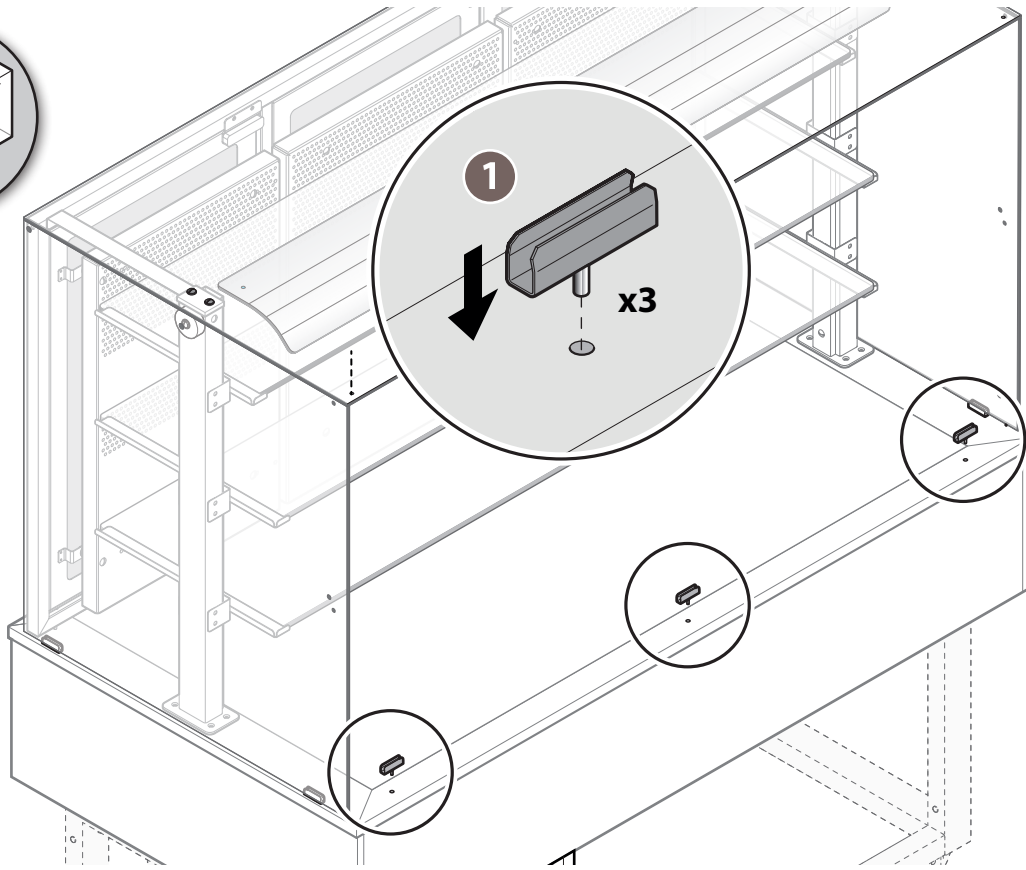
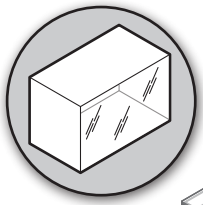


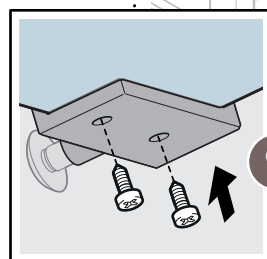
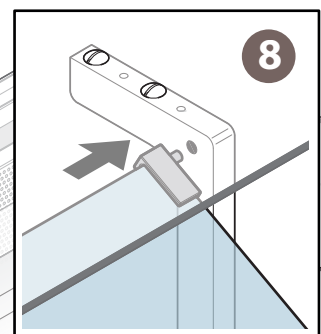
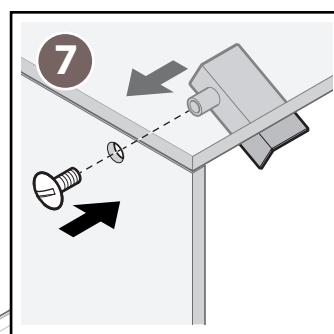
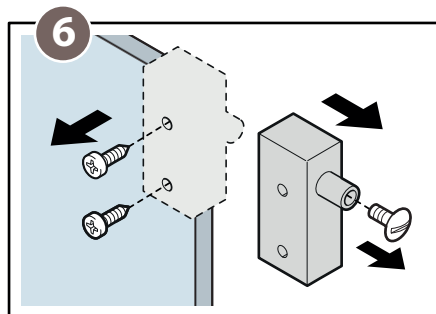
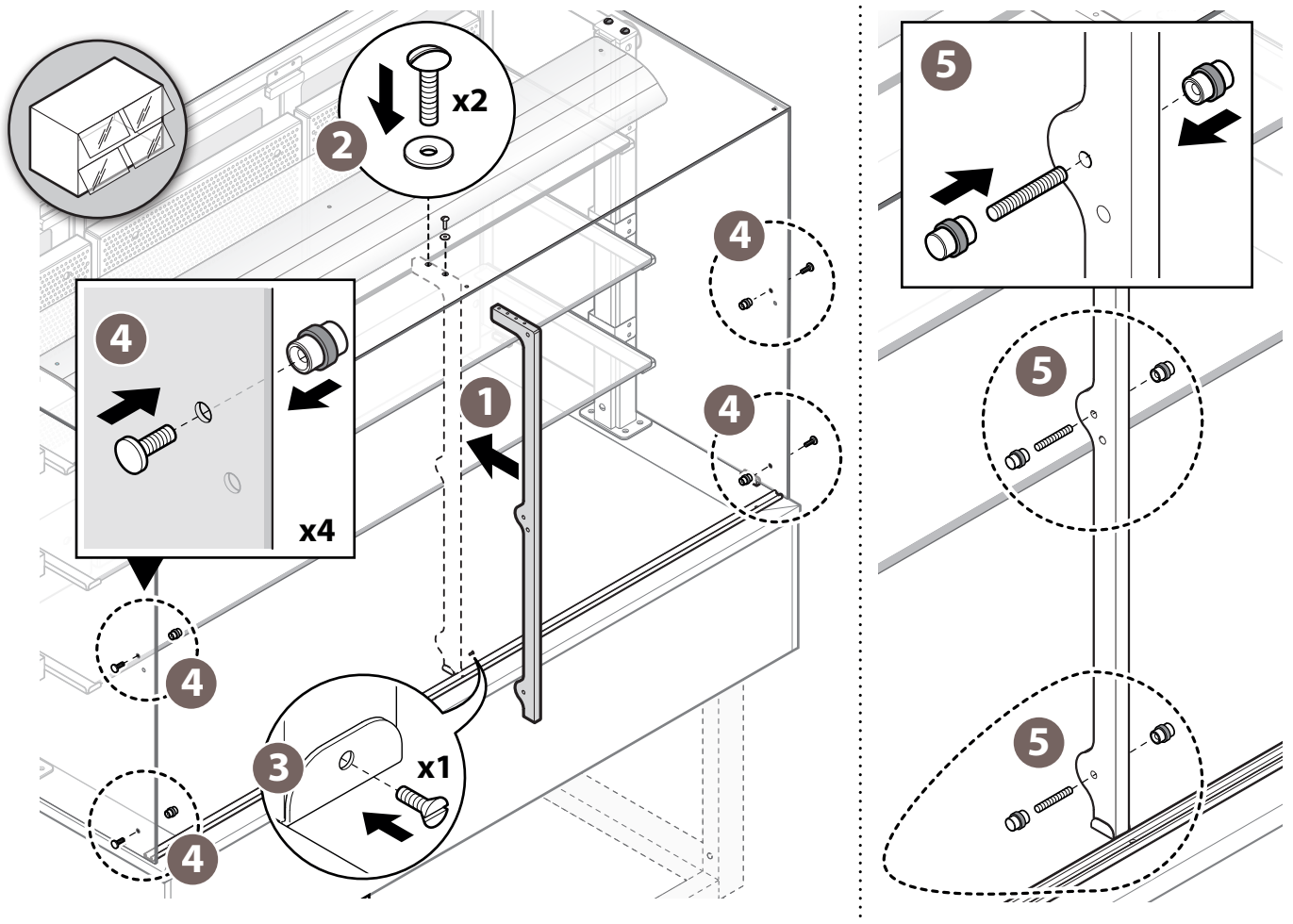












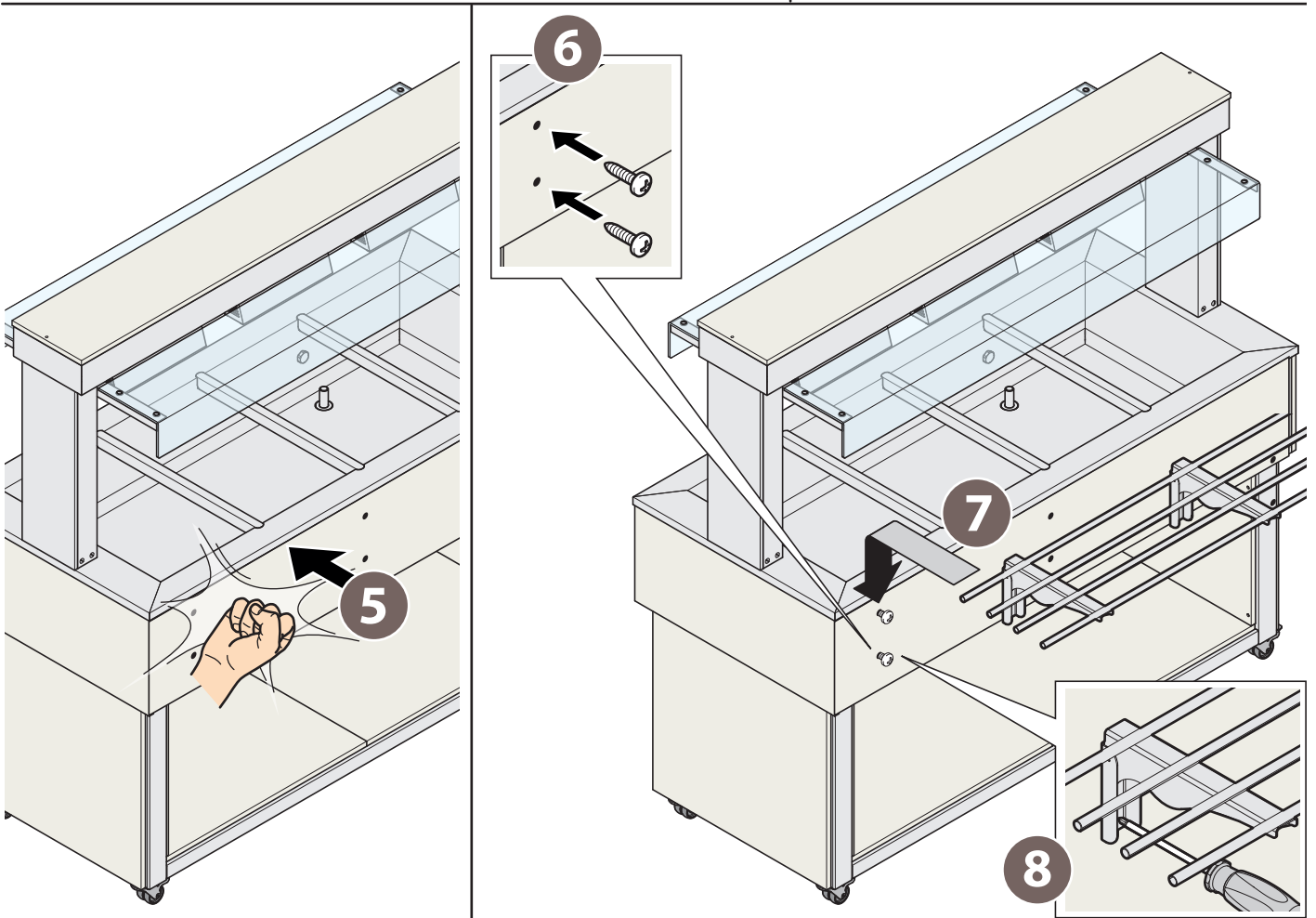
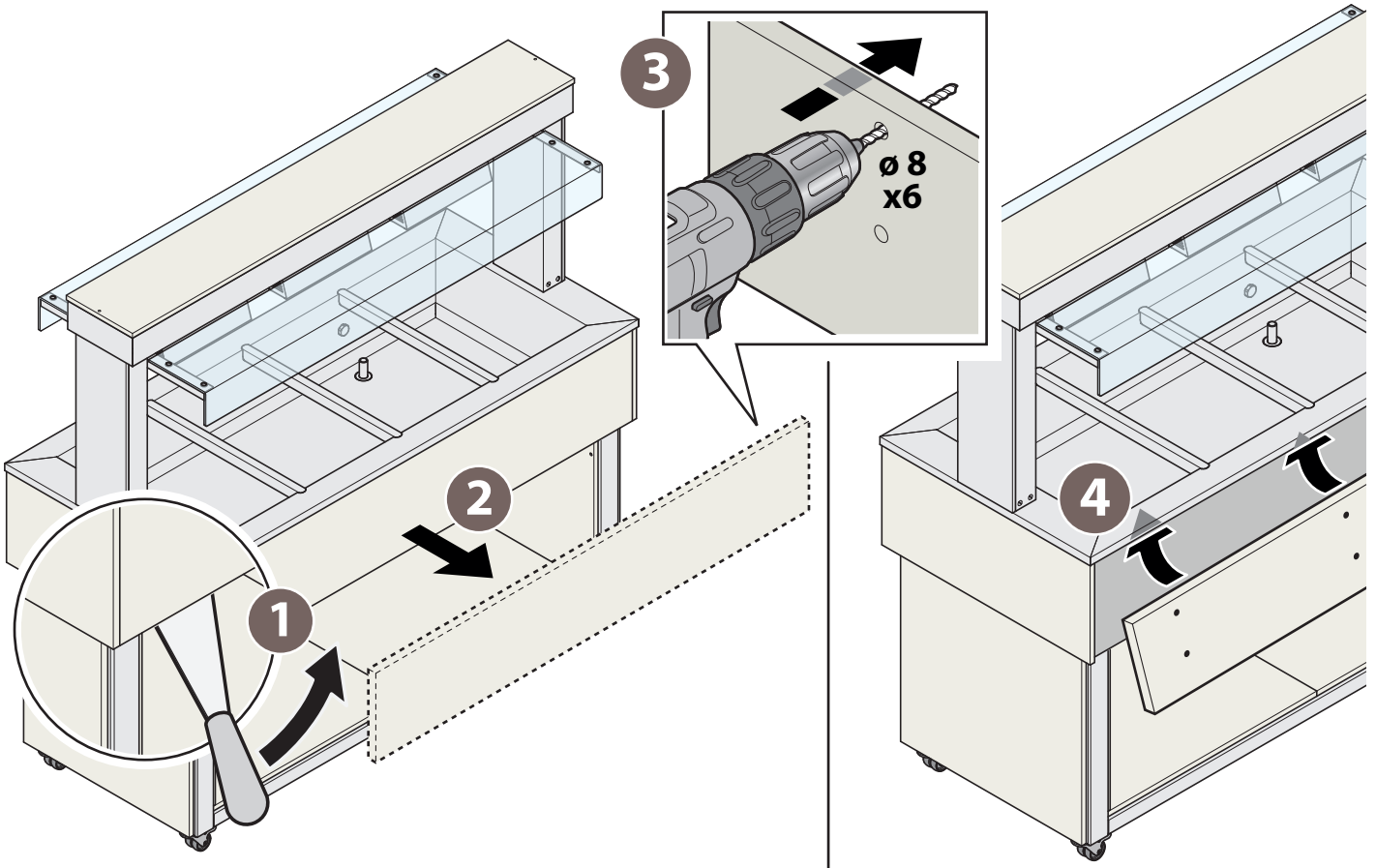
Heben Sie die Klappen NICHT über 85° an, schlagen Sie sie beim Schließen nicht zu, sondern begleiten Sie sie.
 NEVER lift the flaps beyond 85°. Do not slam them shut, but instead guide them carefully.

2.6. MONTAGE DER TABLETTABLAGEN

- 16 ► **1** Die Platte wird auf dem Gerät eingerastet, um sie mit einem Spatel von unten zu entfernen, ohne sie zu beschädigen oder zu zerkratzen.
- 2** Entfernen Sie die Frontplatte.
- 3** Auf der Rückseite der gerade entfernten Platte sind nicht durchgehende Löcher sichtbar; verwenden Sie einen Bohrer mit einem Bohrer $\varnothing 8$, um die Platte von einer Seite zur anderen zu durchbohren.
- 4** Positionieren Sie die Platte wieder, indem Sie sie unter der Arbeitsfläche einführen.
- 5** Klopfen Sie leicht mit der Faust darauf, um sie an allen ihren Seiten einzurasten.
- 6** Setzen Sie die Schrauben in die soeben hergestellten Löcher ein und achten Sie darauf, dass sie nicht vollständig eingeschraubt werden.
- 7** Hängen Sie die Tablettablage ein, indem Sie die Köpfe der Schrauben durch die Bajonettschlitze führen.
- 8** Ziehen Sie die Schrauben mit einem Schraubenzieher vollständig fest.


2.6. ASSEMBLING TRAY RAILS


- 16 ► **1** The panel snaps onto the equipment. To remove it, use a spatula from underneath to prise it off, without damaging or scratching it.
- 2** Remove the front panel.
- 3** There are some partially drilled holes visible on the back of this panel; use a drill with an $\varnothing 8$ bit to drill through the panel and make the holes.
- 4** Reposition the panel by inserting it from under the top.
- 5** Tap lightly on the panel with your fist to ensure it is properly in place.
- 6** Insert screws into the holes you have just made, without tightening them fully.
- 7** Hook the tray rails onto the panel, threading the screw heads through the bayonet slots.
- 8** Tighten the screws fully using a screwdriver.






2.7. ELEKTRISCHER ANSCHLUSS


2.7.1. Sicherheitshinweise

 Vor dem elektrischen Anschluss sind die Sicherheitshinweise auf den ersten Seiten dieses Handbuchs aufmerksam zu lesen und die Anlagendaten stets mit den Angaben auf dem Seriennummernschild zu vergleichen.

 Der Anschluss an das elektrische Stromversorgungsnetz ist gemäß der im Installationsland des Geräts geltenden Vorschriften und von qualifiziertem und vom Hersteller zugelassenem Personal auszuführen: Die Nichteinhaltung dieser Vorschriften kann Schäden und Verletzungen verursachen, lässt die Garantie verfallen und enthebt den Hersteller von jeglicher Verantwortung.


 Das Gerät ist direkt und ausschließlich an das Stromnetz anzuschließen und mit einem vorgeschalteten leicht zugänglichen Schalter zu versehen, der gemäß der im Installationsland des Geräts geltenden Vorschriften an der Anlage zu installieren ist. Dieser Schalter muss ausschließlich dem Gerät gewidmet sein und eine allpolige Kontakttrennung aufweisen, um die vollständige Abtrennung unter der Überspannungsklasse III zu gewährleisten. EINE ordnungsgemäße Erdung ist verbindlich, wobei ein einziges Kabel ohne Verbindungen oder Unterbrechungen, auch nicht durch den Schutzschalter, zu verwenden ist.


 Jedes Gerät ist in ein **Potentialausgleichssystem** einzubinden, wobei eine Klemme zu verwenden ist, die durch das Symbol  gekennzeichnet ist. Die Klemme ermöglicht den Anschluss eines Erdungskabels gemäß der geltenden gesetzlichen Vorschriften. Die Funktionstüchtigkeit des Potentialausgleichssystems ist gemäß der geltenden Vorschrift entsprechend zu prüfen.


 Wenn das Gerät in Betrieb ist, darf der Wert der Versorgungsspannung nicht um +/- 10% des auf dem Seriennummernschild angegebenen Wert variieren



2.7. ELECTRICAL CONNECTION


2.7.1. Safety precautions

 Before proceeding with the electrical connection, read the safety warnings at the beginning of this manual carefully, and always compare the system data with those shown on the rating plate.

 The connection to the power supply must comply with the regulations in force in the country where the appliance is installed, and it must be carried out by qualified technicians, authorised by the manufacturer. Failure to comply with these regulations may cause damage and injury, invalidates the warranty and relieves the manufacturer of all liability.

 The appliance must be connected directly and exclusively to the power supply and must be fitted with an easily accessible switch, installed in the system in compliance with the regulations in force in the country where the appliance is installed. This switch must be specific for the appliance and have a contact separation in all poles so as to guarantee complete disconnection under over-voltage category III. It is mandatory to have a proper earth connection using one cable without junctions and without being cut off by the protective switch for any reason.

 Every appliance must be included in an **equipotential system** using the terminal marked with the symbol . This terminal allows you to connect an earth cable according to the legal regulations in force. Check the effectiveness of the equipotential system, according to the regulations in force.


 When the appliance is operating, the supply voltage should be within +/-10% of the value displayed on the rating plate


2.7.2. Anschluss an das elektrische Stromnetz

Das Gerät wird ab Werk mit bereits montiertem Stromversorgungskabel und Schüko-Stecker geliefert.

17 ▶ Der Anschluss ist an eine Steckdose vor dem entsprechenden Schalter vorzunehmen, der leicht zugänglich und gemäß der im Installationsland des Geräts geltenden Vorschriften an der Anlage zu installieren ist. Verwenden Sie keine Adapter, Steckleisten oder Verlängerungen.

 Es ist keinerlei Möglichkeit der Durchführung von Kabelverlängerungen vorgesehen.

 Das Kabel nicht zusammenrollen, falls dieser zu lang ist und darauf achten, dass er nicht gekniffen, gequetscht oder dem Durchgang von Personen im Wege ist.

 Der Austausch des elektrischen Anschlusskabels ist nur von einem qualifizierten und befugten Techniker vorzunehmen.


Das Kabel darf nur durch eines mit gleichwertigen Eigenschaften ausgetauscht werden. Das Erdungskabel muss stets gelb-grün und circa 3mm länger sein als die anderen.


2.7.2. Connecting the appliance to the power supply

The appliance leaves the factory with a power cable and a Schuko plug already mounted.

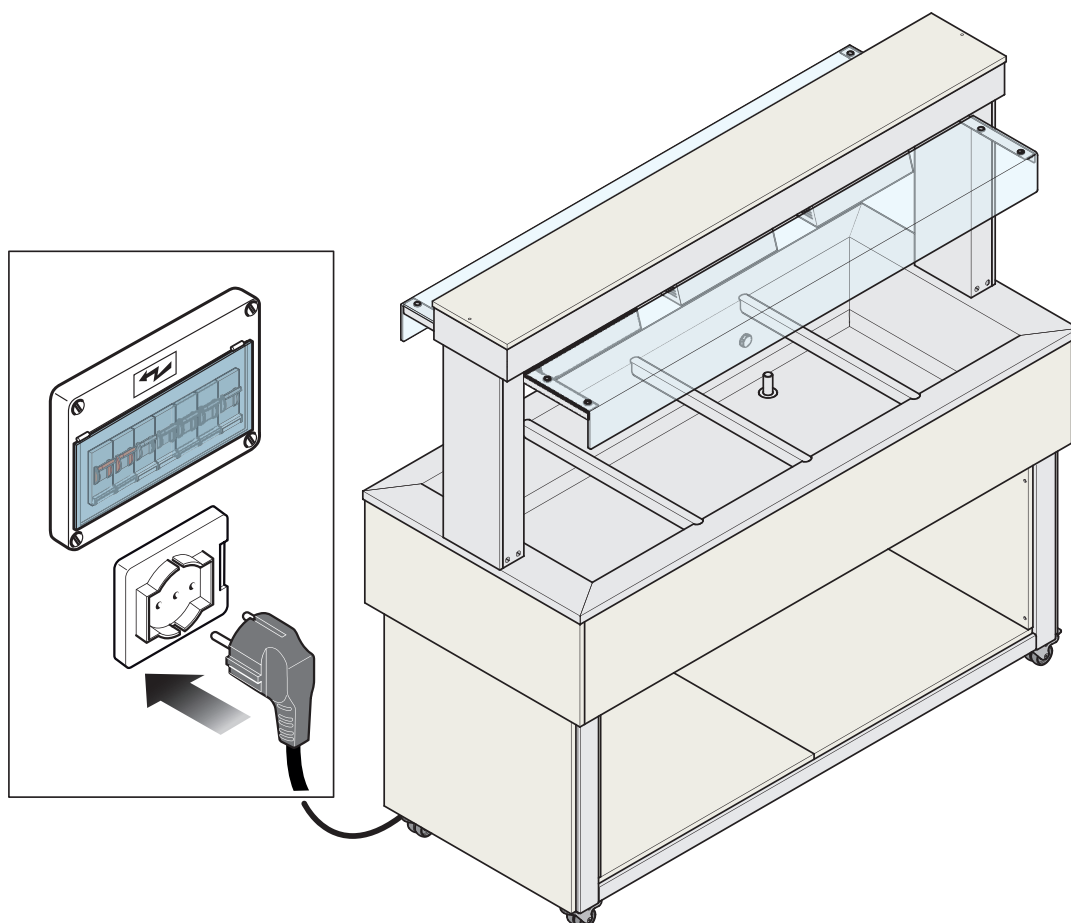
17 ▶ Connect to a socket upstream the dedicated switch, which must be easily accessible and installed in the system in compliance with the regulations in force in the country where the appliance is installed. Do not use adapters, multiple sockets or extensions.

 The cable cannot be extended in any way.

 Do not wind up the cable on itself if it is too long. Ensure it is not pinched, crushed, or obstructing the passage of people.

 The power cable must only be replaced by a qualified and authorised technician. The cable must only be replaced with one with the same characteristics. The earth cable must always be yellow/green and 3 mm longer than the other cables.

17



2.8. WASSERANSCHLÜSSE

2.8.1. Wasserablauf Wanne

Unter der Wanne oder der Arbeitsfläche des Geräts befindet sich ein Abflussanschluss, an den ein Rohr zum Ablassen von Wasser aus der Wanne angeschlossen werden kann.

- 18 ▶** Der Ablass muss folgende Eigenschaften besitzen:
- Keine Engpässe oder Verengungen besitzen;
 - Ein Mindestgefälle von 5% aufweisen;
 - Einen Mindestabstand von 25 mm vom Ableitungsbereich haben (z.B. Gitter). Die Einhaltung dieser Vorschrift gewährleistet, dass potentiell gefährliche Bakterien NICHT in der Lage sind, durch den Ablassschlauch hoch zu gelangen und die Speisen zu kontaminieren.
 - Einen Durchmesser besitzen, der nicht kleiner als der der Auslassöffnung ist (Innendurchmesser $\varnothing 13\text{mm}$).


 Der Ablauf muss unbedingt außerhalb des Umfangs des Geräts positioniert werden.

2.8. WATER CONNECTIONS

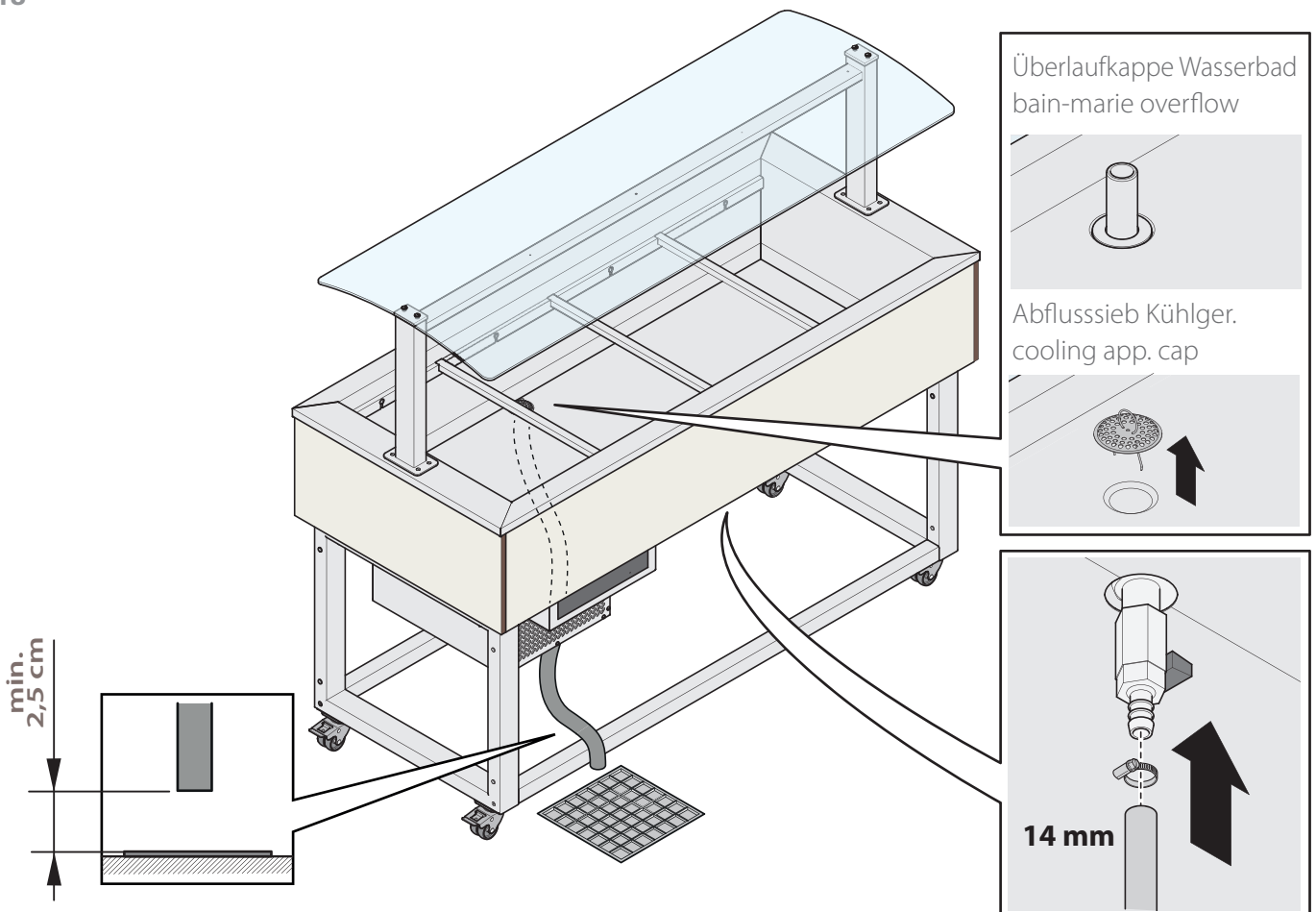
2.8.1. Draining the tank

There is a drain connection underneath the tank or appliance surface top. A pipe for draining water from the tank can be connected here.

- 18 ▶** The drain must:
- be free from bottlenecks or shrinkage;
 - have a minimum incline of 5%;
 - be at least 25 mm away from the evacuation area (e.g. grate). Compliance with this regulation ensures that potentially dangerous bacteria CANNOT go up the drain pipe and contaminate the food;
 - have a diameter that is not less than the drain coupling ($\varnothing 13\text{mm}$ internal diameter).

 The drain must be located beyond the appliance's outer edge.

18



2.8.2. Wasserzufuhr Wanne

Einige warme Geräte für Wasserbad müssen ständig an das Wassernetz angeschlossen sein, da sie das Wasser automatisch nachfüllen, wenn die Füllstandsonde meldet, dass das Wasser in der Wanne zu niedrig ist.

20 ▶ Verwenden Sie für die Verbindung nur einen lebensmittelechten **Schlauch von 1"**; keine anderen Leitungen verwenden oder wiederverwenden. Bevor er an das Gerät angeschlossen wird, muss das Wasser abgelassen werden, um eventuelle Verunreinigungen im Wassernetz zu beseitigen.

- +** Man empfiehlt Folgendes:
- Ein **Absperrventil a** (nicht mitgeliefert) zwischen dem Wassernetz und dem Gerät einzufügen, um dieses bei Bedarf von der Wasserversorgung abtrennen zu können;
 - einen **optionalen Schmutzfilter b** am Einlauf in das Gerät (z.B. 168 Mikron);
 - ein System **zur Wasserenthärtung und/oder Wasserbehandlung c** (beide nicht mitgeliefert) verwenden, um die Mindestanforderungen an Wasserqualität zu erhalten (siehe Tabelle unten).

Eigenschaften des zulaufenden Wassers

Das zulaufende Wasser muss die folgenden Eigenschaften aufweisen:

Trinkbarkeit (kein demineralisiertes oder destilliertes Wasser verwenden)

Maximale Temperatur	15°C ± 5 (kaltes Wasser)
Härte (CaCO ₃)	10° f - 20° französische
Druck	1 - 1,5 bar (100 - 150kPa)
PH	7.0 - 8.5
TDS (Trockenrückstand)	40 - 150 mg/L
Langelier Sättigungsindex	> 0,5
Chloride	< 20 mg/L
Sulfate + Nitrate	< 20 mg/L
Freies Chlor	< 0.1 mg/L
Chloramine	< 0.5 mg/L
Eisen	< 0,1 mg/L
Kieselsäure insgesamt	< 10 mg/L

Wenn das durch das örtliche Wasserversorgungsnetz verteilte Wasser nicht die oben aufgeführten Eigenschaften aufweist, sind die entsprechenden Systeme so zu installieren, dass die angegebenen Werte eingehalten werden (z.B. Enthärtungsfilter, Druckminderer, usw...)

2.8.2. Filling the tank

Some warming bain-marie appliances need to be permanently connected to the water mains because they fill automatically when the level probe signals that the water level in the tank is too low.

20 ▶ To make the connection, use only a **food-safe 1" hose**. Do not use or reuse other pipes. Before connecting the tube to the appliance, flush it with water to remove any impurities in the water lines.

- +** We recommend:
- installing a **shut-off valve a** (not supplied) between the water mains and the appliance, so that the appliance can be disconnected from the water supply as needed;
 - using an optional **impurities filter b** on the appliance inlet (e.g. 168 micron);
 - using a **softener and/or water treatment system c** (not supplied) to meet the minimum water quality requirements (see table below).

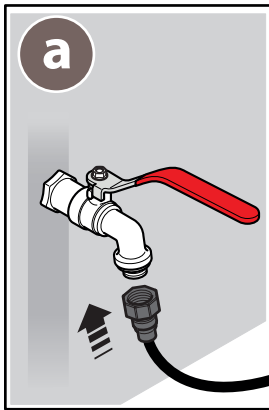
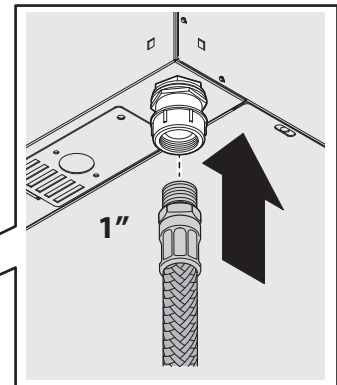
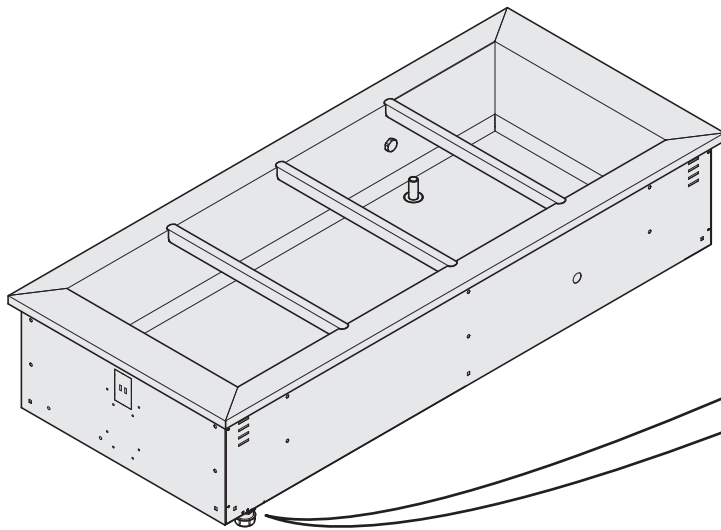
Incoming water characteristics

The inlet water must have the following features:

Drinkable (do not use purified or distilled water)

Maximum temperature	15°C ± 5 (cold water)
Hardness (CaCO ₃)	10°f - 20°f (French degrees)
Pressure	1 - 1.5 bar (100 - 150kPa)
PH	7.0 - 8.5
TDS	40 - 150 mg/L
Langelier index	> 0.5
Chlorides	< 20 mg/L
Sulphates + Nitrates	< 20 mg/L
Free chlorine	< 0.1 mg/L
Chloramines	< 0.5 mg/L
Iron	< 0.1 mg/L
Total silica	< 10 mg/L

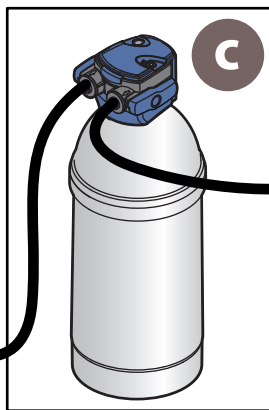
If the water distributed by the local mains supply does not have the above characteristics, set up appropriate systems so that the values fall within the indicated ranges (e.g. softener filters, pressure reducers)



a
 Absperrventil
 shut-off valve



b
 Schmutzfilter
 impurities filter



c
 Wasserenthärtungssystem
 zur Wasserbehandlung
 softener system for
 water treatment

2.9. LESEN DES SERIENNUMMERNESCHILDES

20 ► Das Seriennummernschild befindet sich an der rechten Seite des Geräts und liefert wichtige technische Informationen: Diese sind bei Anfrage nach einem Eingriff zur Wartung oder Reparatur des Geräts unerlässlich: Es empfiehlt sich daher, das Schild nicht abzubauen, zu beschädigen oder zu ändern.

2.9. READING THE RATING PLATE

20 ► The rating plate is placed on the right side of the appliance and provides important technical information. This information is essential for maintenance or repair purposes. For this reason, do not remove, damage or modify it.

20

Herstellerdaten
manufacturer data

Seriennummer
serial number

Modell
model

Code
code

Stromversorgung
power supply

Abtauen
defrosting

Kühlmittel
cooling gas

Klimaklasse
climatic class

Isoliergas
insulating gas

Nummer der Auftragsbestätigung
order confirmation number

DATI COSTRUTTORE		MADE IN ITALY	CE
MOD.			
CODICE CODE	MATR. S/N		
ALIMENTAZIONE RATED VOLTAGE	(V)	(Hz)	(W) (A)
SBRINAMENTO (W) DEFROSTING			
REFRIGERANTE COOLING GAS	MASSA (Kg) QUANTITY		
CLASSE CLIMATICA CLIMATIC CLASS			Max Pressure Gas
GAS ISOLAMENTO FOAMING GAS	HFO-1234ze / CO2 / 245fa		60
ORDINE CONFIRM NR.	ANNO YEAR		

Gasmasse
gas mass


Maximaler Gasdruck
maximum gas pressure


Baujahr
year of manufacture


2.10. PROBELAUF

Nach der Installation des Gerätes sind alle Punkte der Tabelle zu überprüfen und mit einem "√" zu versehen: Dies gewährleistet, dass Sie die Installation vollständig und korrekt durchgeführt haben.

Das Gerät in Betrieb nehmen und dabei die Anweisungen im Abschnitt „Verwendung“ dieses Handbuchs einhalten sowie einige Prüfungen durchführen.

 Bei den allerersten Inbetriebnahmen des Geräts könnten aufgrund des Verdampfens der Feuchtigkeit der Isoliermaterialien unangenehme Gerüche auftreten, die bei den folgenden Betriebszyklen nach und nach verschwinden.

 Falls Alarmer erscheinen sollten, prüfen Sie den deren Typ im Abschnitt „Gebrauch“: Falls die Beseitigung nicht möglich sein sollte, verständigen Sie sofort den Hersteller und trennen Sie das Gerät von der elektrischen Stromversorgung, während Sie auf die Reparatur warten.


 Falls zusätzliche Informationen nötig sein oder Zweifel zur Installation bestehen sollten, steht der Hersteller für die Beantwortung jeder Frage zu Ihrer kompletten Verfügung.


√	Überprüfen Sie, dass...
	der Schutzfilm von den Oberflächen entfernt worden ist
	alle nicht konformen Gegenstände aus der Kammer des Gerätes entfernt worden sind (z.B. Handbücher, Plastikbeutel, usw...).
	die Angemessenheit der Installationsräumlichkeiten kontrolliert worden ist (korrekter Luftaustausch, usw...)
	das Gerät nivelliert ist und perfekt auf dem Fußboden steht
	die Mindestabstände von den Wänden oder anderen Geräten eingehalten worden sind
	das Gerät direkt am Stromnetz angeschlossen und mit einem leicht zugänglichen vorgelagerten Schalter ausgestattet ist, ein eigener für jedes Gerät
	die Netzspannung konform mit den Daten auf dem Seriennummernschild ist
	der elektrische Anschluss gemäß den im Installationsland des Geräts geltenden Vorschriften ausgeführt worden ist
	das Gerät an ein Potentialausgleichssystem angeschlossen ist
	das Gerät entsprechend an einen Abfluss angeschlossen ist (falls vorgesehen)
	der Benutzer im Besitz der vollständigen Dokumentation ist und ordnungsgemäß über den Gebrauch des Geräts geschult worden ist


2.10. INSPECTIONS

Once you have installed the appliance, check all the items in the table with a "√" to ensure you have installed the appliance correctly.

Start the appliance following the instructions provided in section "Use" and run a few browsing tests.

 When the appliance is used the first few times, it may produce an unpleasant smell due to the evaporation of the humidity. This smell will fade gradually with each subsequent operating cycle.

 If alarms appear, check what they mean in section "Use". If the problem persists, promptly inform the manufacturer and, while waiting for the appliance to be repaired, disconnect it from the power supply.

 Should you require further information or have any doubts or questions regarding installation, please feel free to contact the manufacturer.

√	make sure that:
	the protective film has been removed from the surfaces
	any non-conforming object has been removed from the appliance chamber (e.g. manuals, plastic bags).
	the suitability of the installation rooms have been checked (correct air ventilation, minimum/maximum temperature, etc.)
	the appliance is levelled and perfectly resting on the floor
	the minimum distance from the walls and any other appliance have been respected
	the appliance is connected directly to the power supply and has an easy-access single switch for each appliance
	the supply voltage matches the data on the rating plate
	the electrical connection has been carried out according to the standards in force in the country where the appliance is installed
	the appliance is connected to an equipotential system
	the appliance is appropriately connected to a drain (if any)
	the user holds all the documentation and has been correctly instructed regarding the use of the appliance

Die Geräte funktionieren mit Propan R290, einem HC-Kohlenwasserstoff mit hohem Reinheitsgrad, geringen Auswirkungen auf die Umwelt und herausragenden thermodynamischen Eigenschaften.

3.1. EIGENSCHAFTEN DES GASES:

- Schadet der Ozonschicht nicht (ODP = 0).
- Potential der globalen Erwärmung (GWP) = 3
- Siedepunkt bei 1,013 bar: -42°C
- Glide (Fließtemperatur) (°C): 0
- Nr. UNO: 1978
- Sicherheitsklasse: A3.
- Ungiftig, aber extrem brennbar.

3.2. MÖGLICHE GEFAHREN

Verlängertes Einatmen kann betäubende Wirkung haben, sowie Herzrhythmusstörungen und plötzlichen Tod verursachen. Das zerstäubte Produkt oder in Form von Spritzern kann Kälteverbrennungen an den Augen oder an der Haut verursachen.

Das Gas ist sehr leicht entzündlich, halten Sie es von Wärmequellen, heißen Oberflächen, Funken, freien Flammen oder anderen Zündquellen fern. Nicht rauchen.

3.3. ERSTE-HILFE-MASSNAHMEN

3.3.1. Einatmen

Den Verletzten vom Ort der Exposition entfernen, wobei ein Atemschutzgerät zu tragen ist, und an einen warmen Ort bringen und liegend halten. Falls nötig, künstliche Beatmung anwenden, Sauerstoff verabreichen oder eine Herzmassage durchführen. Sofortige ärztliche Hilfe anfordern.

3.3.2. Hautkontakt

Gefrorene Bereiche mit Wasser erwärmen. Die kontaminierte Kleidung entfernen, da diese bei Verbrennungen durch Gel an der Haut haften bleiben können, und sich die Hände sofort mit reichlich lauwarmem Wasser waschen. Falls Hautreizungen auftreten oder sich Blasen bilden, ärztliche Hilfe anfordern.

3.3.3. Augenkontakt

Sofort mit sauberem Wasser auswaschen und dabei die Augenlider für mindestens 15 Minuten offen halten. Ärztliche Hilfe anfordern.

3.3.4. Verschlucken

Kein Erbrechen auslösen! Falls der Verletzte bei Bewusst-

These appliance run with R290 propane, a High Purity Hydrocarbon (HC) featuring low environmental impact and excellent thermodynamic properties.

3.1. GAS CHARACTERISTICS:

- It does not damage the ozone layer (ODP = 0).
- Global warming potential (GWP) = 3
- Boiling point at 1,013 bar: -42 °C
- Glide (°C): 0
- UN number: 1978
- Safety classification: A3.
- Non-toxic but extremely flammable.

3.2. HAZARD IDENTIFICATION

Prolonged exposure by inhalation can cause anaesthetic effects, heart rhythm abnormalities, and sudden death. When sprayed, the product may cause frost burn to the eyes or skin.

This gas is highly flammable. Keep it away from heat sources, hot surfaces, sparks, open flames or other ignition sources. Do not smoke.

3.3. FIRST AID MEASURES

3.3.1. Inhalation

Take the victim away from the contaminated area while wearing self-contained breathing apparatus. Keep the victim warm and lying down. If needed, apply artificial respiration, supply oxygen or perform CPR. Ask for the immediate intervention of a physician.

3.3.2. Contact with skin

Defrost the area using water. Remove contaminated clothing, as it may adhere to the skin in case of gel burns and immediately wash the victim with plenty of warm water. Call a physician in the presence of skin rash or blisters.

3.3.3. Contact with eyes

Immediately wash the eyes with clean water, keeping the eyelids open, for 15 minutes. Ask for the intervention of a physician.

3.3.4. Ingestion

Do not induce vomiting! If the victim is conscious, rinse their mouth with water and make them drink 200 or 300 ml of water. Ask for the immediate intervention of a physician.

sein ist, den Mund mit Wasser ausspülen und 200-300 ml Wasser trinken lassen. Sofortige ärztliche Hilfe anfordern.

3.4. BRANDSCHUTZMASSNAHMEN

Sehr leicht entflammbar. Die unvollständige thermische Zersetzung verursacht die Emission von sehr giftigen und korrosiven Dämpfen (Kohlenmonoxid). Im Brandfall ein Atemschutzgerät und entsprechende Schutzkleidung verwenden.

3.4.1. Löschmittel

Zerstäubtes Wasser oder Trockenpulver.
Keine Wasserstrahlen oder Kohlendioxid zum Löschen des Brands verwenden.

3.5. MASSNAHMEN BEI UNGEWOLLTEM LECKAGEN

Versuchen Sie bei Leckagen nicht, diese zu beheben, sondern belüften und evakuieren Sie den Bereich sofort und halten dabei den örtlichen Sicherheitsplan ein. Berücksichtigen Sie, dass das Gas sehr leicht entflammbar ist.

ANMERKUNGEN ZUR ENTSORGUNG

Das Produkt wiederverwerten und recyceln: Falls dies nicht möglich ist, muss die Entsorgung in einer entsprechend ausgestatteten und autorisierten Anlage erfolgen.

3.4. FIRE-FIGHTING MEASURES

Highly flammable. Incomplete thermal decomposition causes the emission of extremely toxic and corrosive vapours (carbon monoxide). In case of fire, wear a self contained breathing apparatus and suitable protective clothing.

3.4.1. Fire extinguishing equipment

Sprayed water or dry powder.
Do not use water jets or carbon dioxide to extinguish fire.

3.5. WHAT TO DO IN CASE OF ACCIDENTAL LEAKAGE

Do not try to stop the leakage but ventilate the area and evacuate from it following the safety plan. Keep in mind that this gas is highly flammable.

INFORMATION ON DISPOSAL

Recover and recycle the product. If this is not possible, its destruction must take place at an authorised, suitably equipped site.

GEBRAUCH

Teil, der für die Bediener bestimmt ist

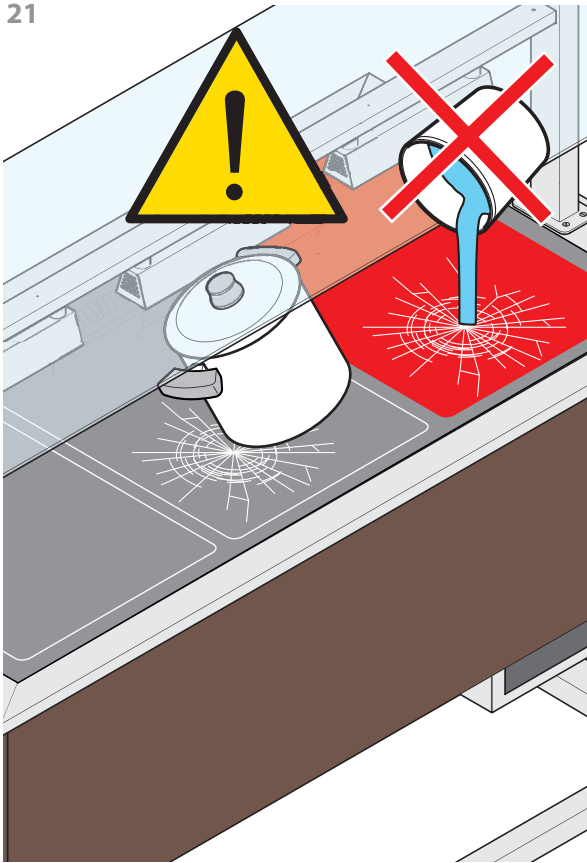
USE

Section reserved to users

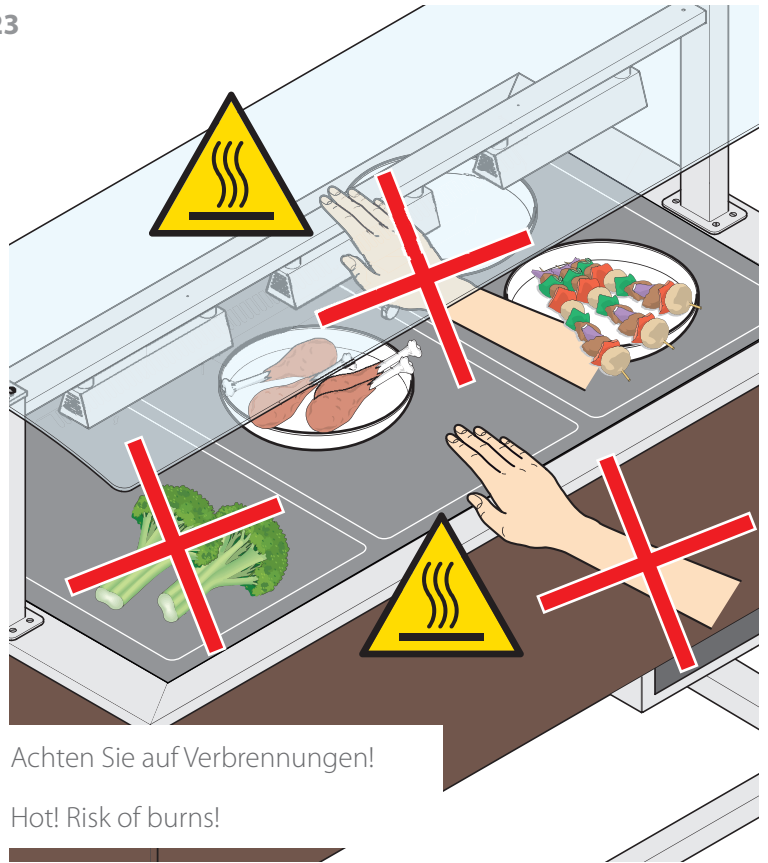


-
- S. 55** Einige Konzepte
Basics
 - S. 64** Verwendung der Steuertafeln (gekühlte Geräte)
How to use the control panel (cooling equipment)
 - S. 70** Verwendung der Steuertafel (warme Geräte)
How to use the control panel (warming equipment)
 - S. 76** Fehlersuche und Parametereinstellung
How to use the control panel (cooling equipment)

21



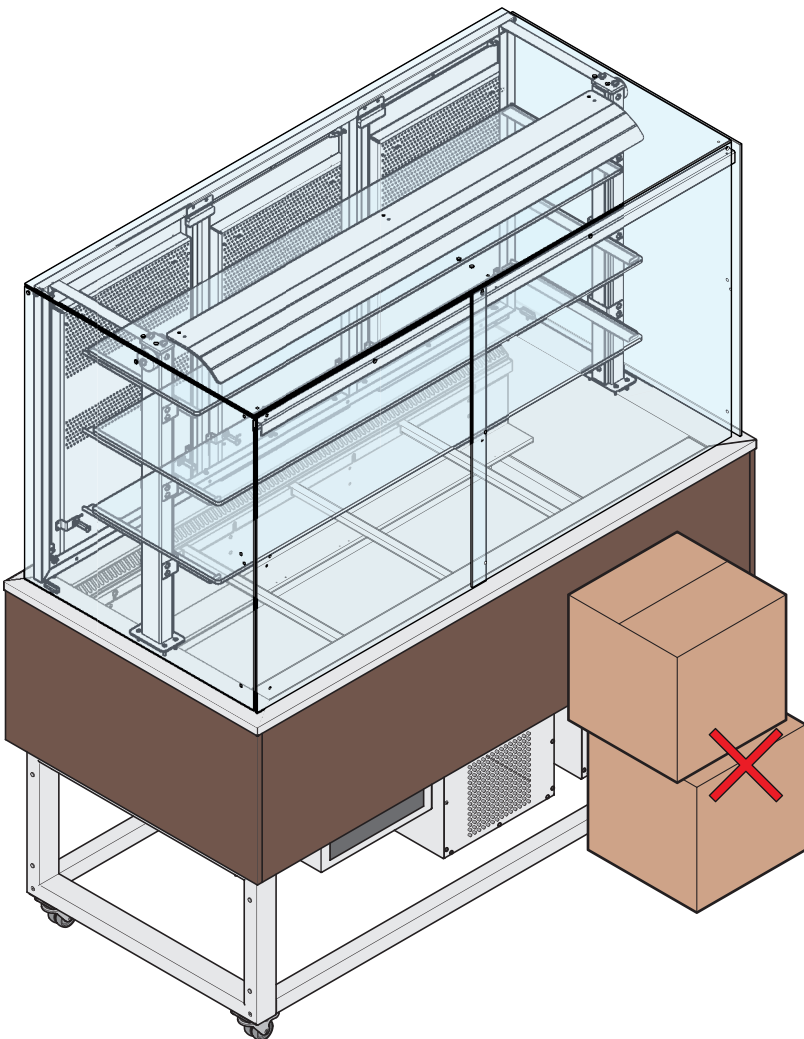
23



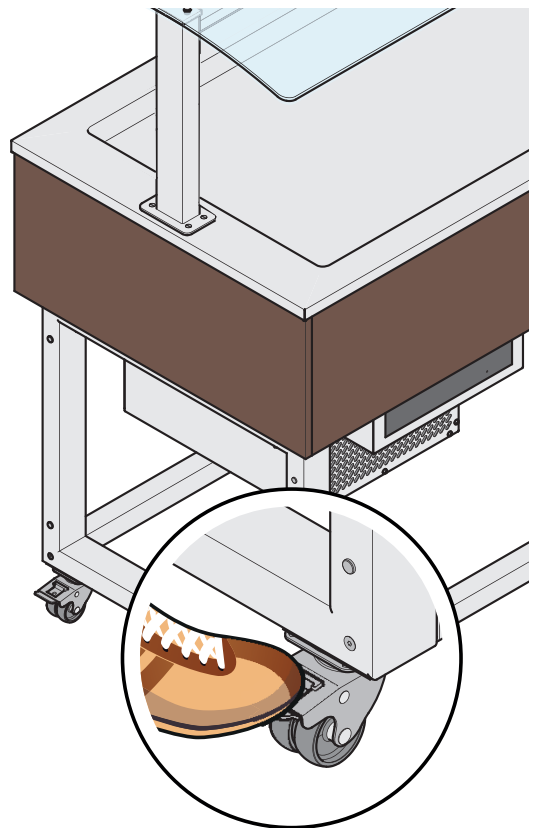
Achten Sie auf Verbrennungen!

Hot! Risk of burns!

24



22



Während des normalen Betriebs sind die Räder mit den entsprechenden Feststellern immer zu blockieren.

Always lock the wheels during its normal operation.

1.1. DAS GERÄT KENNEN

Dieses Gerät ist Teil einer Reihe von hochwertigen Maschinen, die für die Ausstellung von Konditorei- oder Gastronomieprodukten bestimmt sind.

Der Zweck dieser Geräte besteht nur darin, **Lebensmittel** während der normalen Dienstleistungsaktivitäten auszustellen; verwenden Sie aus diesem Grund **das Gerät nicht im Dauerbetrieb**.

Die maximale Einsatzzeit beträgt **3 Stunden für Kühlgeräte** und **4 Stunden für warme Geräte**.

+ Es wird empfohlen, das Gerät mindestens 30 Minuten vor dem Gebrauch einzuschalten.

Schalten Sie das Gerät nach dem Gebrauch aus und nehmen Sie nicht verzehrte Lebensmittel aus dem Gerät, wobei darauf zu achten ist, dass diese ordnungsgemäß aufbewahrt werden.

! Lesen Sie vor dem Gebrauch jeglichen Geräts die Sicherheitshinweise in den ersten Seiten dieses Handbuchs aufmerksam durch.

! Wenn das Gerät mit Rädern ausgestattet ist, achten Sie darauf, das Gerät während des Verschiebens nicht ruckartig zu schieben, um zu vermeiden, dass es umkippt und beschädigt wird. Achten Sie auch auf eventuelle Unebenheiten in der Oberfläche. Während des normalen Betriebs sind die Räder mit den entsprechenden Feststellern immer zu blockieren.

! Die warmen Geräte wie zum Beispiel diejenigen mit Wasserbad oder die Wärmeplatten, **entwickeln keine ausreichend hohe Temperatur, um Lebensmittel zu kochen oder zu sterilisieren**, sondern dienen nur dazu, sie warm zu halten. Sie erreichen in einigen Teilen während des Betriebs und für mehrere Minuten nach dem Abschalten hohe Temperaturen. Achten Sie auf das Risiko von Verbrennungen.

! Stellen Sie keine Gegenstände vor die Lüftungsöffnungen der Kompressoreinheit.

! Halten Sie den Installationsraum des Geräts ständig gelüftet.

Auf den folgenden Seiten werden für jede Gerätekategorie detaillierte Erläuterungen zum Gebrauch gegeben, damit sie bestmöglich und in perfekter Sicherheit eingesetzt werden können.

	S.
statische Kühlwanne	58
statische Kühlplatte	58
belüftete Kühlwanne	59
belüftete Kühlwanne mit Vitrine Platinum	59
warme Wasserbad-Wanne	60
warme trockene Wanne	62
Warmhalteplatte	62

1.1. KNOWING THE APPLIANCE

This appliance is part of the range of state-of-the-art machinery intended for presenting pastry and gastronomy products.

The purpose of these machines is only to **display food** during normal service work. Do **not use this equipment on a continuous basis**.

The maximum use time is **3 hours for cooling appliances** and **4 hours for warming appliances**.

+ We recommend switching on the appliance at least 30 minutes before use.

After use, switch off the machine and remove unconsumed food from the appliance, taking care to store it properly.

! Before using any appliance, carefully read the safety warnings at the beginning of this manual.

! If the appliance is fitted on wheels, pay attention not to push the appliance violently to prevent it from overturning and damaging. Also pay attention to any harsh edge of the surface. Always lock the wheels during its normal operation.

! Warming appliances such as bain-maries or warming plates **do not reach a sufficiently high temperature to cook or sterilise food**. They are only used to keep it warm. Some parts of these appliances reach high temperatures during service and for several minutes after being switched off. Pay attention to the risk of burns.

! Do not place any objects in front of the ventilation slits on the compressor unit.

! Keep the room where the appliance is installed permanently ventilated.

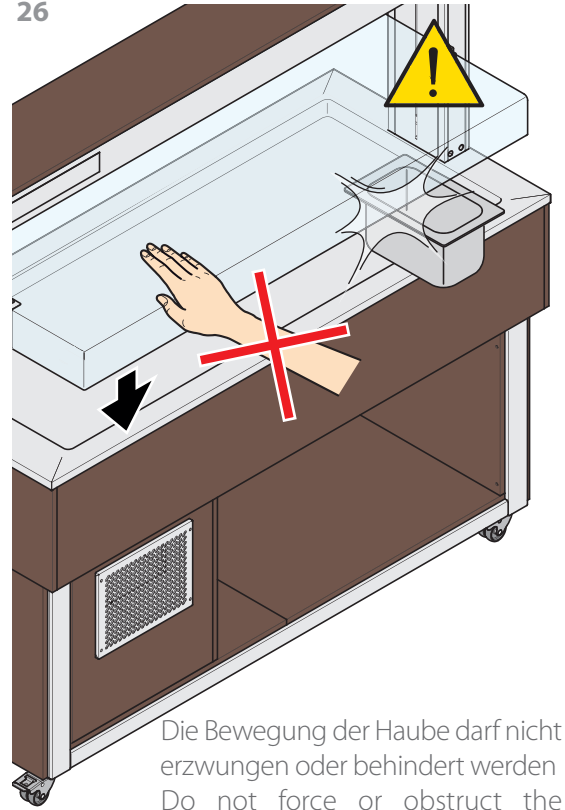
Below are detailed explanations of how to use each type of equipment, so that they can be used safely and in the best possible way.

	page
static cooling tank	58
static cooling surface	58
ventilated cooling tank	59
ventilated cooling tank with Platinum display case	59
bain-marie warming tank	60
warming dry tank	62
warming surface	62

25



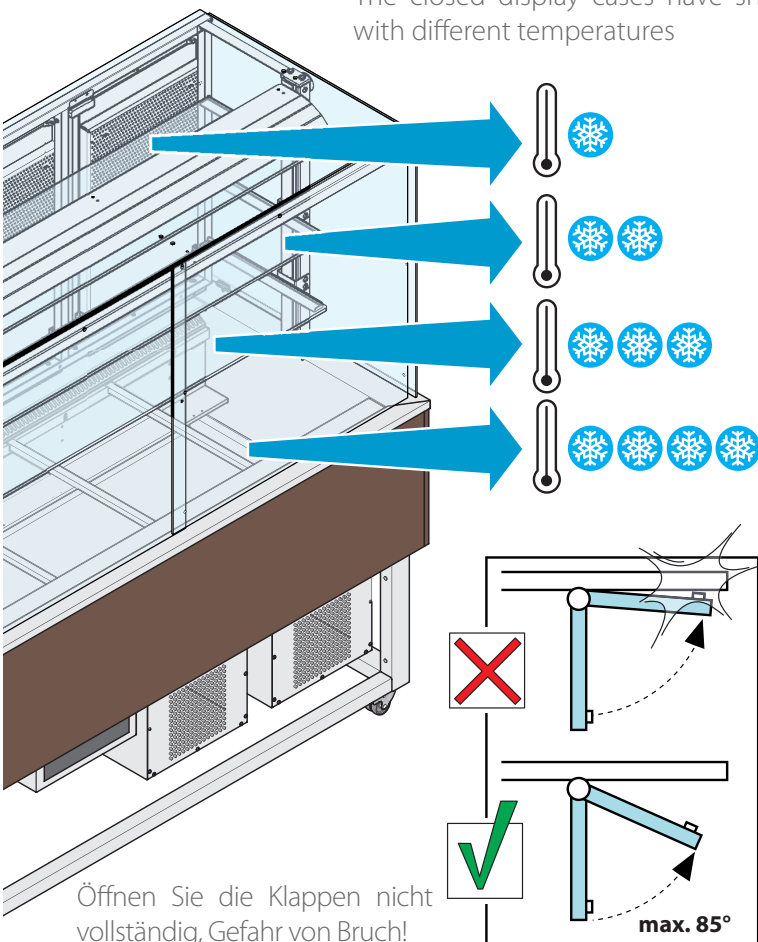
26



Die Bewegung der Haube darf nicht erzwungen oder behindert werden
Do not force or obstruct the movement of the cover

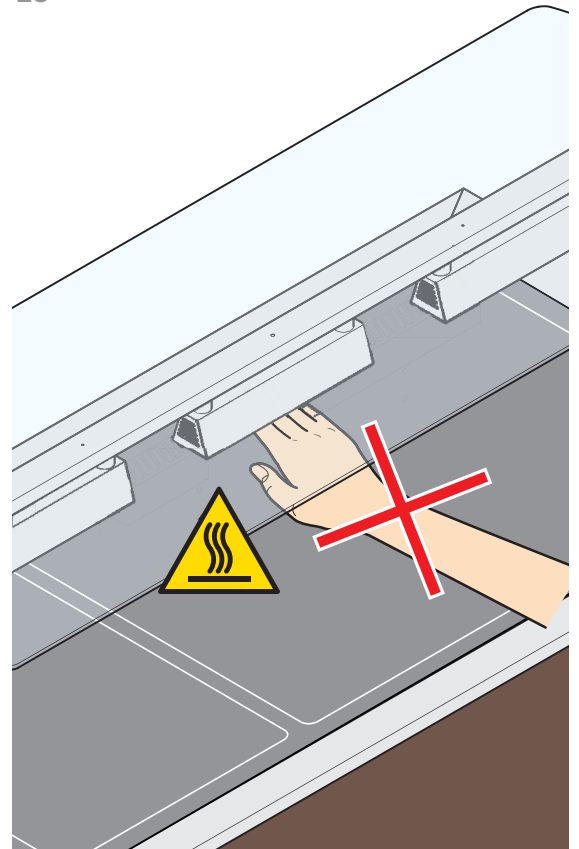
27

Die geschlossenen Vitrinen besitzen Ablagen mit unterschiedlichen Temperaturen
The closed display cases have shelves with different temperatures



Öffnen Sie die Klappen nicht vollständig, Gefahr von Bruch!
Do not open the flaps fully.
Risk of breakage!

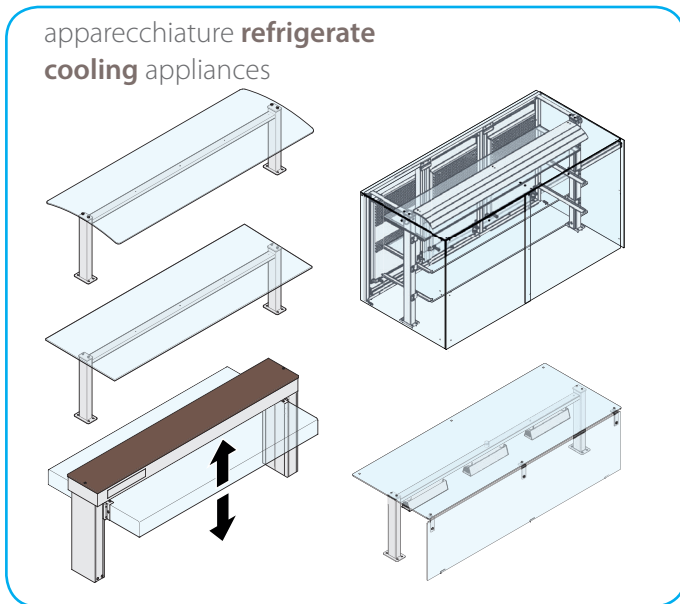
28



Achten Sie auf Verbrennungen!
Hot! Risk of burns!

1.2. DEN AUFSATZ KENNEN (FALLS VORHANDEN)

Je nach Modell können Aufsätze unterschiedlicher Modelle montiert werden, bitte beziehen Sie sich auf das in Ihrem Besitz befindliche Modell.



Die gekühlten **Geräte besitzen**, je nach Modell, vier verschiedene Typen von Aufsatz, alle mit der Möglichkeit der LED-Beleuchtung:

- offene Bediener- und Kundenseite;
- mit 3 Glaseinlegeböden, mit Türen auf der Bedienerseite und Klappen, Schiebetüren, Flügeltüren oder geschlossenem Glas auf der Kundenseite;
- offene Bediener- und Kundenseite, Brückenform, mit ab-senkbarer/anhebbbarer Haube;
- offene Bedienerseite, geschlossene Kundenseite.

Die warmen **Geräte** besitzen drei verschiedene Typen von Aufsätzen, alle mit der Möglichkeit der Installation von Wärmelampen:

- offene Bediener- und Kundenseite;
- offene Bediener- und Kundenseite; Brückenform;
- offene Bedienerseite, geschlossene Kundenseite.

25 ▶ Keine Gegenstände **auf** die Glasaufsätze stellen.

27 ▶ Wärmelampen erreichen beim Einschalten und einige Minuten nach dem Ausschalten hohe Temperaturen. Achten Sie darauf, sich ihnen nicht mit den Händen oder wärmeempfindlichen Gegenständen zu nähern.

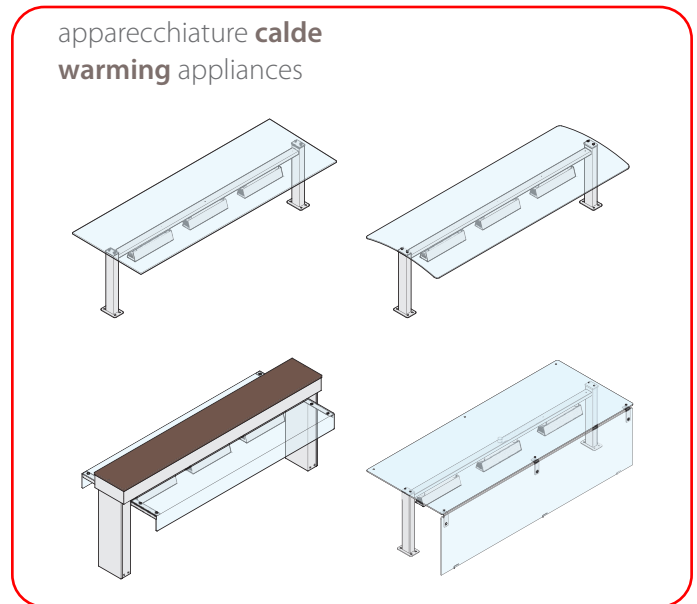


Lassen Sie das Licht nicht über die normalen Betriebszeiten hinaus eingeschaltet (3 Stunden für die Kühlgeräte und 4 Stunden für die warmen Geräte).

Konsultieren Sie für die Verwendung der Aufsätze (z.B. zur Einschaltung des Lichts oder für das Erheben/Senken der Haube von einigen Modellen) S. 64 (gekühlte Geräte) oder 70 (warme Geräte).

1.2. SUPERSTRUCTURES (WHERE PRESENT)

Depending on the model, there different superstructure models that can be fitted. Please refer to the model in your possession.



Cooling appliances, depending on the model, have four different types of superstructure, which can all be lit with LEDs:

- open on the server and customer side;
- with 3 glass shelves, with doors on the server side and flaps, sliding doors, hinged doors or closed glass on the customer side;
- open on the server and customer side, in a bridge set-up, with liftable/lowerable cover;
- open on the server side, closed on the customer side.

Warming appliances have three different types of superstructure, which can all be fitted with heat lamps:

- open on the server and customer side;
- open on the server and customer side, in a bridge set-up;
- open on the server side, closed on the customer side.

25 ▶ Do not rest any objects **on top of** the glass superstructure.

27 ▶ Heat lamps reach high temperatures when switching on and for a few minutes after being switched off. Do not touch them with your hands or any heat-sensitive objects.

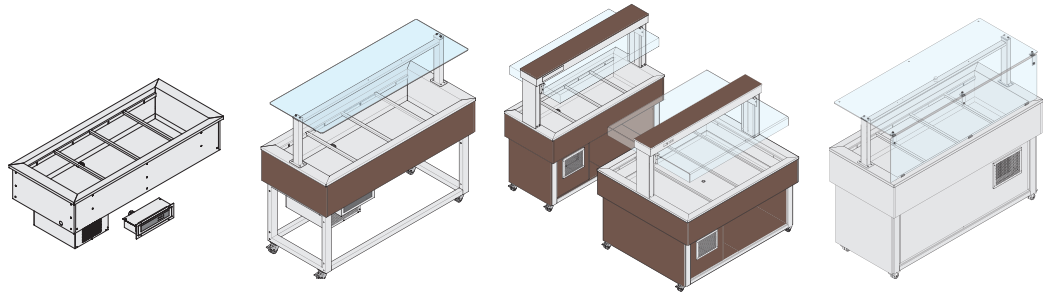


Do not leave the lamps on after normal working hours (3 hours for cooling appliances and 4 hours for warming appliances).

For information on using the superstructures (e.g. switching on the light or lifting/lowering the cover on some models), see page 64 (cooling equipment) or 70 (warming equipment).

statische Kühlwanne

static cooling tank



Steuertafel
control panel

p. 64

p. 64

p. 64

p. 64

Diese Geräte werden zum Kühlen von in GN1/1-Behältern enthaltenen Lebensmitteln verwendet.

Die Speisen müssen direkt in die Behälter gelegt werden, ohne sie in andere Behälter einzusetzen. Die Geräte werden ohne Behälter geliefert; die Behälter sind optional beim Hersteller erhältlich. Die Verwendung von Schalen anderer Hersteller könnte dazu führen, dass maßgefertigte Trennelemente benötigt werden, die beim Händler auf Anfrage erhältlich sind.

⊕ Konsultieren Sie für einige Warnhinweise und Ratschläge zum Gebrauch S. **55** und S. **57**.

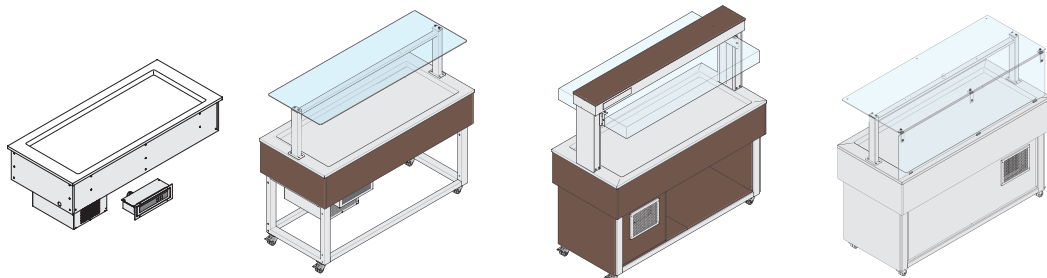
This equipment is used to refrigerate food in GN1/1 containers.

Food is placed directly in the containers, without first needing to put it into another receptacle. The appliances are supplied without the containers; they can be requested as an optional extra from the manufacturer. If you use containers made by another manufacturer, you may need to ask the manufacturer for custom-made dividers.

⊕ For usage warnings and recommendations, please refer to page **55** and page **57**.

statische Kühlplatte

static cooling surface



Steuertafel
control panel

p. 64

p. 64

p. 64

p. 64

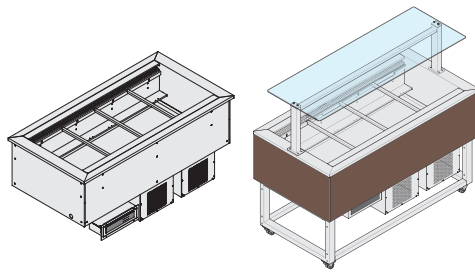
Diese Geräte werden zum Kühlen von in Tellern oder Schalen enthaltenen Lebensmitteln verwendet, die auf die Kühlplatte gelegt werden.

⊕ Konsultieren Sie für einige Warnhinweise und Ratschläge zum Gebrauch S. **55** und S. **57**.

This equipment is used to refrigerate food on dishes or trays to be rested on the cooling surface.

⊕ For usage warnings and recommendations, please refer to page **55** and page **57**.

belüftete Kühlwanne

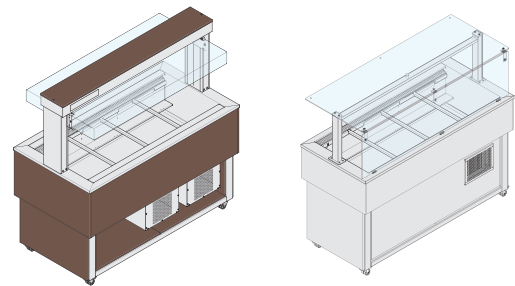


Steuertafel
control panel

p. 64

p. 64

ventilated cooling tank



p. 64

p. 64

Diese Geräte werden zum Kühlen von in GN1/1-Behältern enthaltenen Lebensmitteln verwendet.

Die Speisen müssen direkt in die Behälter gelegt werden, ohne sie in andere Behälter einzusetzen. Die Geräte werden ohne Behälter geliefert; die Behälter sind optional beim Hersteller erhältlich. Die Verwendung von Schalen anderer Hersteller könnte dazu führen, dass maßgefertigte Trennelemente benötigt werden, die beim Händler auf Anfrage erhältlich sind.

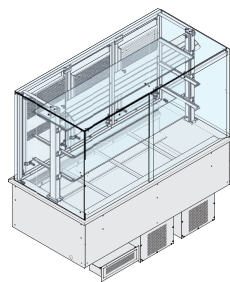
⊕ Konsultieren Sie für einige Warnhinweise und Ratschläge zum Gebrauch S. **55** und S. **57**.

This equipment is used to refrigerate food in GN1/1 containers.

Food is placed directly in the containers, without first needing to put it into another receptacle. The appliances are supplied without the containers; they can be requested as an optional extra from the manufacturer. If you use containers made by another manufacturer, you may need to ask the manufacturer for custom-made dividers.

⊕ For usage warnings and recommendations, please refer to page **55** and page **57**.

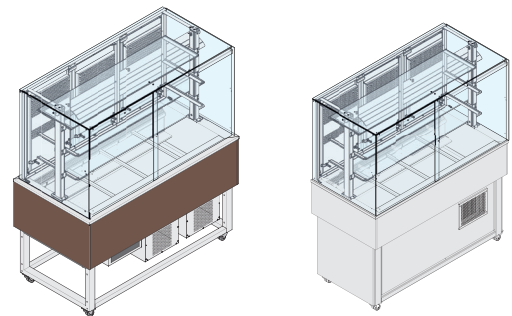
belüftete Kühlwanne mit Vitrine



Steuertafel
control panel

p. 64

ventilated cooling tank with display case



p. 64

p. 64

Diese Geräte werden zum Kühlen von in GN1/1-Schalen oder auf dem Geräteboden befindlichen Lebensmitteln verwendet. Die Geräte werden ohne Behälter geliefert; die Behälter sind optional beim Hersteller erhältlich. Die Verwendung von Schalen anderer Hersteller könnte dazu führen, dass maßgefertigte Trennelemente benötigt werden, die beim Händler auf Anfrage erhältlich sind. Die oberste Ablage hat die höchste Temperatur, die sinkt, je man sich der Wanne nähert.

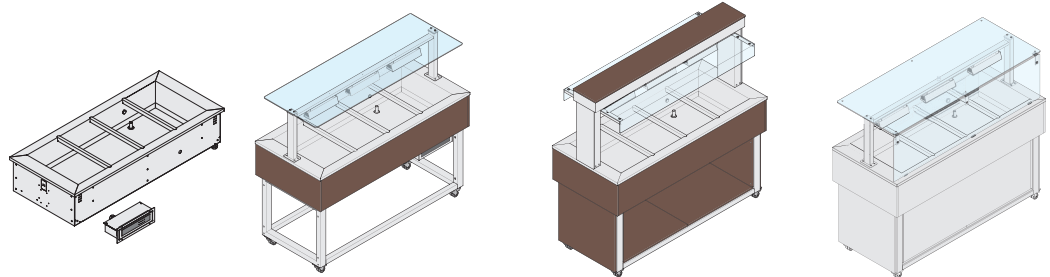
⊕ Konsultieren Sie für einige Warnhinweise und Ratschläge zum Gebrauch S. **55** und S. **57**.

This equipment is used to refrigerate food in GN1/1 containers or resting on the bottom surface. The appliances are supplied without the containers; they can be requested as an optional extra from the manufacturer. If you use containers made by another manufacturer, you may need to ask the manufacturer for custom-made dividers. The top shelf is the hottest, and the temperature decreases closer to the tank.

⊕ For usage warnings and recommendations, please refer to page **55** and page **57**.

Wasserbad-Wanne

bain-marie tank



Steuertafel
control panel

p. 70


p. 70

p. 70

p. 70

Diese Geräte **nutzen die Wärme des Wassers**, um die Lebensmittel in den GN1/1-Behältern warm zu halten. Die Speisen müssen direkt in die Behälter gelegt werden, ohne sie in andere Behälter einzusetzen. Die Geräte werden ohne Behälter geliefert; die Behälter sind optional beim Hersteller erhältlich. Die Verwendung von Schalen anderer Hersteller könnte dazu führen, dass maßgefertigte Trennelemente benötigt werden, die beim Händler auf Anfrage erhältlich sind.


Das **Füllen mit Wasser** kann je nach erworbenem Modell automatisch oder manuell sein.

Die Modelle mit **automatischer Wasserfüllung** bedürfen keines Eingriffs von Seiten des Benutzers. Sie sind permanent an das Wassersystem im Installationsraum angeschlossen, und eine Sonde sorgt dafür, dass der Wasserstand im Tank jederzeit konstant gehalten und bei Bedarf nachgefüllt wird (die Kontrolllampe  der Schalttafel leuchtet bis zum Ende des Füllvorgangs).

Die Modelle mit **manueller Füllung** erfordern, dass der Benutzer das Wasser in die Wanne unter Verwendung einer Handbrause oder mit Behältern, die für den Kontakt mit Lebensmitteln geeignet sind (beides nicht mitgeliefert), füllt. Das

Einschalten der Kontrolllampe  auf der Steuertafel zeigt an, wenn es erforderlich ist, manuell das Wasser nachzufüllen, und diese geht aus, wenn der korrekte Füllstand erreicht ist.


Der **Ablauf des Wassers** erfolgt immer auf manuelle Art, indem die Überlaufkappe von der Wanne entfernt wird.


 Die Geräte **entwickeln keine ausreichend hohe Temperatur, um Lebensmittel zu kochen oder zu sterilisieren**, sondern dienen nur dazu, sie warm zu halten. Sie erreichen in einigen Teilen während des Betriebs und für mehrere Minuten nach dem Abschalten hohe Temperaturen. Achten Sie auf das Risiko von Verbrennungen.

 Konsultieren Sie für einige Warnhinweise und Ratschläge zum Gebrauch S. **55** und S. **57**.


This equipment **uses the heat of the water** to keep the food stored in GN1/1 containers warm. Food is placed directly in the containers, without first needing to put it into another receptacle. The appliances are supplied without the containers; they can be requested as an optional extra from the manufacturer. If you use containers made by another manufacturer, you may need to ask the manufacturer for custom-made dividers.


Depending on the model purchased, the **water tank can be filled** automatically or manually.

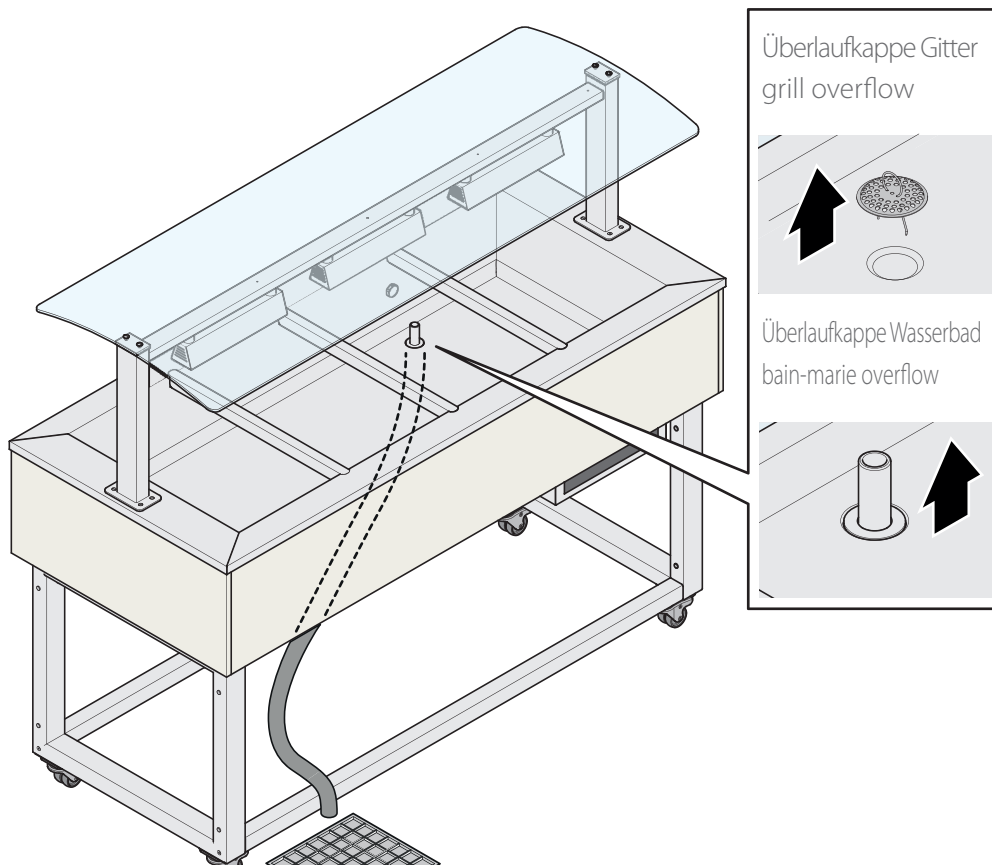
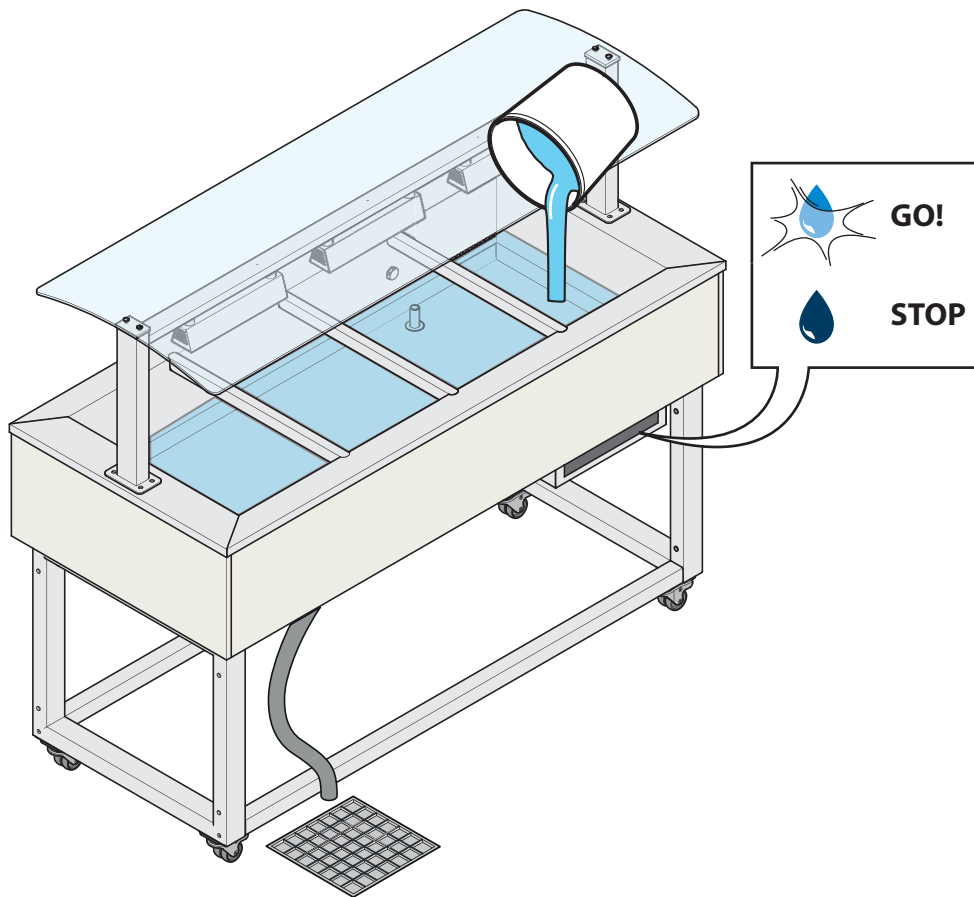
The models with **automatic fill** do not require any user intervention. They are permanently connected to the water system in the installation room and a probe ensures that the water level in the tank is kept constant at all times, topping it up as needed (the control panel light  remains on until filling is complete).

Models with **manual fill** require the user to fill the tank with water using a hand hose or food-safe containers (both not supplied). When the light  on the control panel is on, this indicates that the water needs topping up manually. When the light turns off, the correct level has been reached.

The water is always **drained** manually; to do so, remove the overflow cap from the tank.

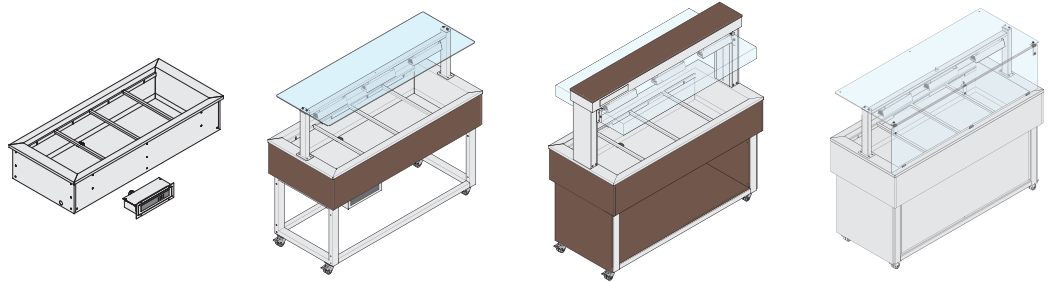
 The appliances **do not reach a sufficiently high temperature to cook or sterilise food**. They are only used to keep it warm. Some parts of these appliances reach high temperatures during service and for several minutes after being switched off. Pay attention to the risk of burns.

 For usage warnings and recommendations, please refer to page **55** and page **57**.



warme trockene Wanne

warming dry tank



Steuertafel
control panel


p. 70

p. 70

p. 70


p. 70


Diese Geräte **nutzen die Wärme der Widerstände**, um die in den GN1/1-Behältern enthaltenen Lebensmittel warm zu halten. Die Speisen müssen direkt in die Behälter gelegt werden, ohne sie in andere Behälter einzusetzen. Die Geräte werden ohne Behälter geliefert; die Behälter sind optional beim Hersteller erhältlich. Die Verwendung von Schalen anderer Hersteller könnte dazu führen, dass maßgefertigte Trennelemente benötigt werden, die beim Händler auf Anfrage erhältlich sind.

 Die Geräte **entwickeln keine ausreichend hohe Temperatur, um Lebensmittel zu kochen oder zu sterilisieren**, sondern dienen nur dazu, sie warm zu halten. Sie erreichen in einigen Teilen während des Betriebs und für mehrere Minuten nach dem Abschalten hohe Temperaturen. Achten Sie auf das Risiko von Verbrennungen.

 Konsultieren Sie für einige Warnhinweise und Ratschläge zum Gebrauch S. **55** und S. **57**.

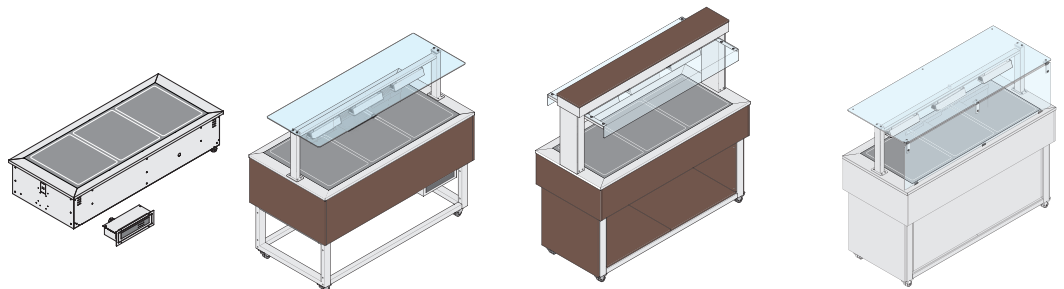
This equipment **uses the heat of the resistors** to keep the food stored in GN1/1 containers warm. Food is placed directly in the containers, without first needing to put it into another receptacle. The appliances are supplied without the containers; they can be requested as an optional extra from the manufacturer. If you use containers made by another manufacturer, you may need to ask the manufacturer for custom-made dividers.

 The appliances **do not reach a sufficiently high temperature to cook or sterilise food**. They are only used to keep it warm. Some parts of these appliances reach high temperatures during service and for several minutes after being switched off. Pay attention to the risk of burns.

 For usage warnings and recommendations, please refer to page **55** and page **57**.

Warmhalteplatte

warming surface



Steuertafel
control panel


p. 70


p. 70

p. 70


p. 70


Diese Geräte **nutzen die von den Widerständen erzeugte Wärme**, um die im Inneren der auf einer Glasplatte über den angegebenen Bereichen gestellten Backbleche und Auflaufformen warm zu halten.

 Die Geräte **entwickeln keine ausreichend hohe Temperatur, um Lebensmittel zu kochen oder zu sterilisieren**, sondern dienen nur dazu, sie warm zu halten. Sie erreichen in einigen Teilen während des Betriebs und für mehrere Minuten nach dem Abschalten hohe Temperaturen. Achten Sie auf das Risiko von Verbrennungen.

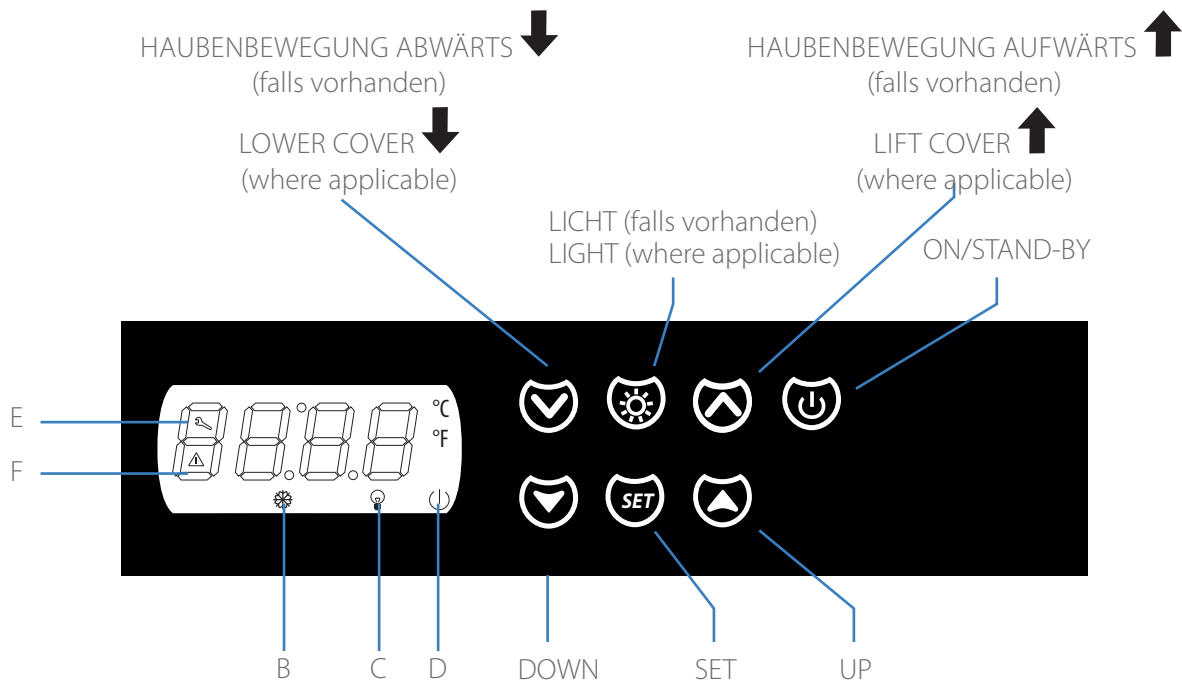
 Konsultieren Sie für einige Warnhinweise und Ratschläge zum Gebrauch S. **55** und S. **57**.

This equipment **uses the heat of the resistors** to keep warm the food stored on trays and dishes resting on the glass surface.

 The appliances **do not reach a sufficiently high temperature to cook or sterilise food**. They are only used to keep it warm. Some parts of these appliances reach high temperatures during service and for several minutes after being switched off. Pay attention to the risk of burns.

 For usage warnings and recommendations, please refer to page **55** and page **57**.



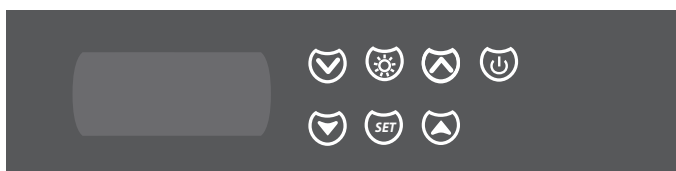


- B:** Wenn sie aufleuchtet, ist der Kompressor in Betrieb. Bei Blinken wird der Einstellpunkt des Kühlraums geändert, oder es läuft ein Schutz des Kompressors.
- C:** Wenn sie aufleuchtet, wird angezeigt, dass die LED-Lampen des Aufsatzes gespeist werden (falls vorhanden)
- D:** Bei Leuchten wird angezeigt, dass die Steuertafel eingeschaltet ist, sich jedoch in Stand-by befindet
- E:** Wenn sie aufleuchtet, benötigt die Maschine die Wartung eines qualifizierten Technikers.
- F:** Wenn sie aufleuchtet, ist ein Alarm oder Fehler vorhanden.

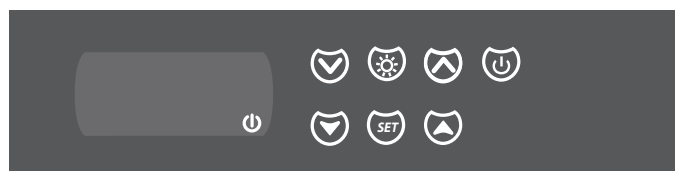
- B:** if it is on, it means that the compressor is running. If it flashes, it means that the cell set point is being modified or that a compressor's protection device has been enabled.
- G:** if it is on, it means that the LED lights on the superstructure are powered up (where applicable)
- D:** if it is on, it means that the panel is powered but is currently in standby
- E:** if it is on, it means that the machine needs to be serviced by a qualified technician.
- F:** if it is on, it means that an alarm has been triggered or an error has been detected.

+ Technische Daten der Steuertafel ► **Technische Daten Steuertafel auf S. 17**

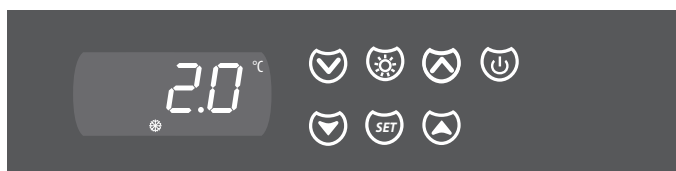
+ Panel technical specifications ► **Panel technical data on page 17**



ausgeschaltete Steuertafel
control panel off



Steuertafel in Stand-by
control panel in standby



eingeschaltete Steuertafel
control panel on



Einschalten/Ausschalten
der Steuertafel
activation/deactivation of
the control panel

4 Sekunden
4 seconds

2.1. EINIGE ALLGEMEINE INFORMATIONEN

Die Steuertafel hat ein Display mit 4 Ziffern und 7 Tasten: SET, UP, DOWN, HAUBENSENKUNG, HAUBENERHEBUNG, und ON/STAND-BY, LICHT.

Die Steuertafel kann sich in drei verschiedenen Zuständen befinden:

- **eingeschaltet** = die Steuertafel ist mit Strom versorgt und eingeschaltet.
- **Stand-by** = die Steuertafel ist mit Strom versorgt, aber abgeschaltet.
- **ausgeschaltet** = die Steuertafel ist nicht mit Strom versorgt.

Bei Anzeige eines Alarms oder Fehlers erzeugt die Steuertafel einen Signalton, der durch Druck einer beliebigen Taste unterbrochen werden kann.

2.2. DIE STEUERTAFEL EIN- UND AUSSCHALTEN

- 31 ► ① Sicherstellen, dass die Tastatur nicht gesperrt und keinen Funktion im Gang ist.
- ② Die Taste **“ON/STAND-BY”** für 2 Sekunden gedrückt halten: die LED “on/stand-by” erlischt oder leuchtet.
- ⊕ Wenn die Steuertafel mit Strom versorgt ist, wird der Zustand angezeigt, in dem sich diese beim Trennen der Stromversorgung befand. Zum Beispiel, wenn die Steuertafel eingeschaltet ist und sich ein Stromausfall ereignet, versetzt sich die Steuertafel bei Wiederherstellen der Stromverbindung in den Zustand „eingeschaltet“.

2.1. GENERAL INFORMATION

The control panel features a 4-digit and 7-key display: SET, UP, DOWN, LOWER COVER, LIFT COVER, and ON/STAND-BY, LIGHT.

The control panel can be:

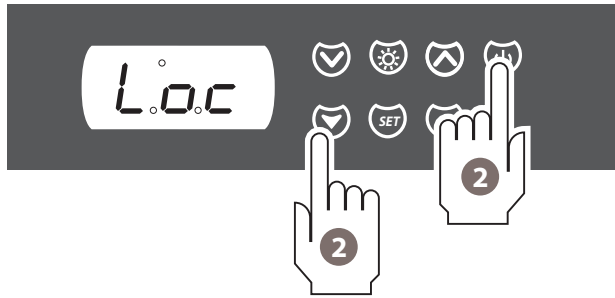
- **on** = the control panel is powered.
- **standby** = the control panel is powered but it is not active.
- **off** = the control panel is not powered.

If an alarm is triggered or an error detected, the control panel starts beeping. Press any key to stop the buzzer.

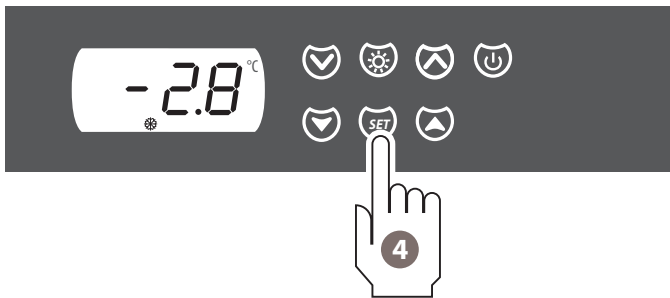
2.2. SWITCHING THE PANEL ON AND OFF

- 31 ► ① Make sure that the keypad is not locked and that no function is active.
- ② Press and hold the **“ON/STAND-BY”** key for 2 seconds: the “on/stand-by” LED will switch off or on.
- ⊕ When it is powered, the control panel resumes the same condition as when it was disconnected. For example, if the appliance is on when a blackout occurs, it resumes the same condition as soon as the power supply is restored.

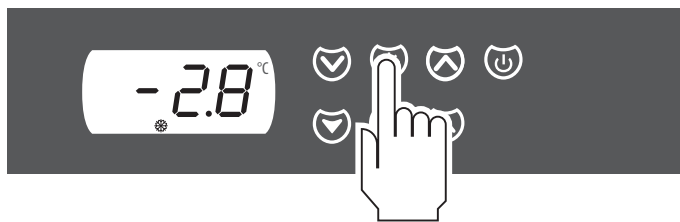
32



33



34



2.3. DIETASTATURSPERREN ODER FREISCHALTEN

- 32 ►
- 1 Sicherstellen, dass die Tastatur nicht gesperrt und keine Funktion im Gang ist.
 - 2 Um die Tastatur zu sperren, die Tasten **"DOWN"** und **"ON/STAND-BY"** gleichzeitig 1 Sekunde lang gedrückt halten. Am Display erscheint die Anzeige „Loc“.
 - 3 Um die Tastatur zu entsperren, die Tasten **"DOWN"** und **"ON/STAND-BY"** gleichzeitig 1 Sekunde lang gedrückt halten. Am Display erscheint die Anzeige „UnL“.

2.4. DIE BETRIEBSTEMPERATUR EINSTELLEN

- 33 ►
- 1 Stellen Sie sicher, dass die Tastatur nicht gesperrt ist und keine Funktion läuft (z.B. ein Abtauvorgang).
 - 2 Drücken Sie die Taste **"SET"**: die LED "Kompressor" blinkt.
 - 3 Drücken Sie innerhalb von 15 Sekunden die Tasten **"UP"** oder **"DOWN"**, bis Sie die gewünschte Temperatur eingestellt haben (z.B. +1°C).
 - 4 Zur Speicherung der eingestellten Temperatur erneut die Taste **"SET"** drücken: die LED "Kompressor" erlischt.

Zum vorzeitigen Verlassen des Vorgangs für mindestens 15 Sekunden keine Taste drücken (eventuelle Änderungen werden gespeichert).

2.5. EINSCHALTEN DES LICHTS (FALLS VORHANDEN)

- 34 ► Die Taste zum Ein- und Ausschalten des Lichtes drücken, falls am Gerät vorhanden.

2.3. LOCKING OR UNLOCKING THE KEYPAD

- 32 ►
- 1 Make sure that the keypad is not locked and that no function is active.
 - 2 To lock the keypad, press the **"DOWN"** and **"ON/STAND-BY"** keys together and hold for 1 second: the display will show "Loc".
 - 3 To unlock the keypad, press the **"DOWN"** and **"ON/STAND-BY"** keys together and hold for 1 second: the display will show "UnL".

2.4. SETTING THE OPERATING TEMPERATURE

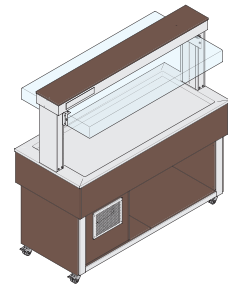
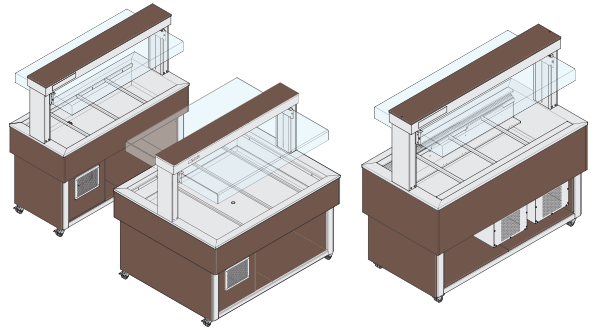
- 33 ►
- 1 Make sure that the keypad is not locked and that no function is active (e.g. defrosting).
 - 2 Press **"SET"**: the compressor LED starts flashing.
 - 3 Within 15 seconds, press **"UP"** or **"DOWN"** until you set the desired temperature (e.g. +1°C).
 - 4 To save the set temperature, press **"SET"** again: the compressor LED switches off.

Do not touch any key for 15 seconds to exit the procedure in advance (any modification will be saved).

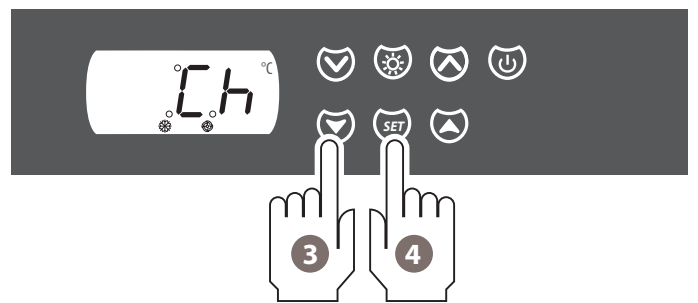
2.5. SWITCHING THE LIGHT ON (IF ANY)

- 34 ► Press the key to switch the light (if any) on or off.

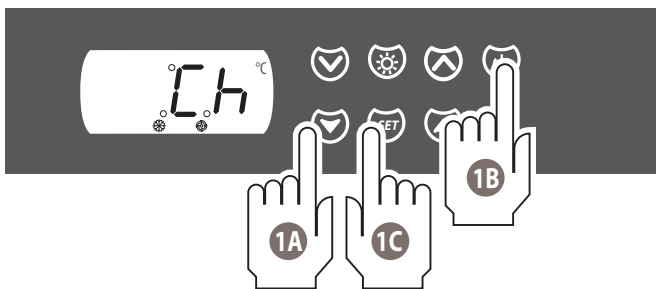
35



36



37



Das Verfahren verlassen
Exit the procedure

2.6. ERHEBEN ODER SENKEN DER HAUBE NUR DIE KÜHLGERÄTE, DIE ES VORSEHEN

- 35 ▶ 1 Stellen Sie sicher, dass die Tastatur nicht gesperrt ist und keine Funktion läuft (z.B. ein Abtauvorgang).

Um **die Haube** zu senken:

- 2 Die Taste **"HAUBENSENKUNG"** gedrückt halten, um deren Abwärtsbewegung zu aktivieren. Bei Loslassen der Taste wird die Bewegung unterbrochen. Wenn die Haube den Endanschlag erreicht, unterbricht sich die Abwärtsbewegung automatisch.

Um **die Haube** anzuheben:

- 3 Die Taste **"HAUBENERHEBUNG"** gedrückt halten, um deren Aufwärtsbewegung zu aktivieren. Bei Loslassen der Taste wird die Bewegung unterbrochen. Wenn die Haube den Endanschlag erreicht, unterbricht sich die Aufwärtsbewegung automatisch.

2.7. ZÄHLUNG DER BETRIEBSSTUNDEN DES KOMPRESSORS

- + Die Steuerung kann bis zu 9999 Betriebsstunden des Kompressors speichern, danach blinkt die Zahl 9999.

2.7.1. Die Betriebsstunden anzeigen

- 36 ▶ 1 Stellen Sie sicher, dass die Tastatur nicht gesperrt ist und keine Funktion läuft (z.B. ein Abtauvorgang).
- 2 Halten Sie die Taste **"DOWN"** für 1 Sekunde gedrückt, das Display zeigt den ersten verfügbaren Menüpunkt an.
- 3 Drücken Sie die Taste **"UP"** oder die Taste **"DOWN"**, bis Sie **"CH"** anwählen können.
- 4 Drücken Sie die Taste **"SET"**.

2.7.2. Das Verfahren verlassen

- 37 ▶ Es kann in vier verschiedenen Modi gearbeitet werden, die alle gleichermaßen gelten:
- 1A Die Taste **"UP"** oder **"DOWN"** drücken und loslassen, bis das Display die Temperatur des Kühlraums anzeigt.
- 1B Drücken Sie die Taste **"ON/STAND-BY"**.
- 1C Drücken Sie die Taste **"SET"**.
- 1D Führen Sie für 60 Sekunden keinen Arbeitsschritt durch.

2.6. LIFT OR LOWER THE COVER

ONLY APPLICABLE TO COOLING EQUIPMENT FITTED WITH A COVER

- 35 ▶ 1 Make sure that the keypad is not locked and that no function is active (e.g. defrosting).

To **lower** the cover:

- 2 press and hold the **"LOWER COVER"** key to activate lowering. Movement stops when the button is released. If the cover reaches the run end, the movement is stopped automatically.

To **lift** the cover:

- 3 press and hold the **"LIFT COVER"** key to activate lifting. Movement stops when the button is released. If the cover reaches the run end, the movement is stopped automatically.

2.7. COUNTING THE COMPRESSOR'S OPERATING HOURS

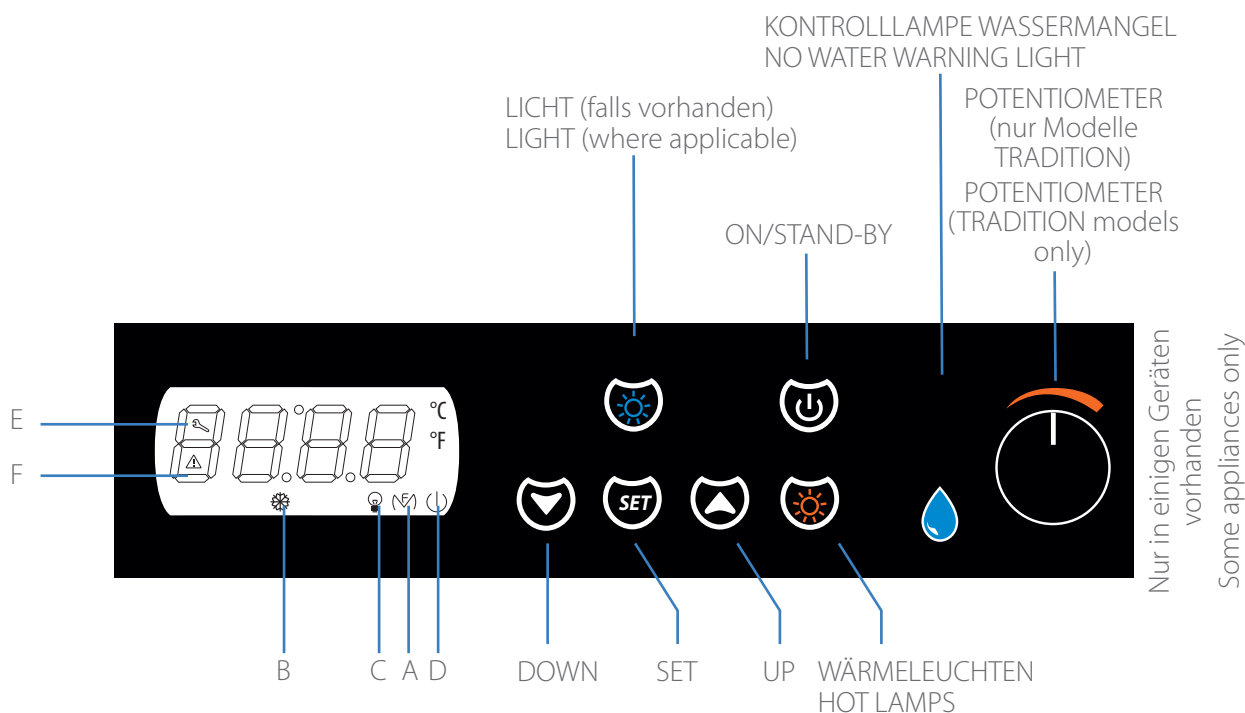
- + The control unit can save up to 9999 compressor operating hours. Once this number is reached, it will start flashing.

2.7.1. Displaying the operating hours

- 36 ▶ 1 Make sure that the keypad is not locked and that no function is active (e.g. defrosting).
- 2 Press and hold the **"DOWN"** key for 1 second. The display shows the first item available.
- 3 Press **"UP"** or **"DOWN"** until you select **"CH"**.
- 4 Press **"SET"**.

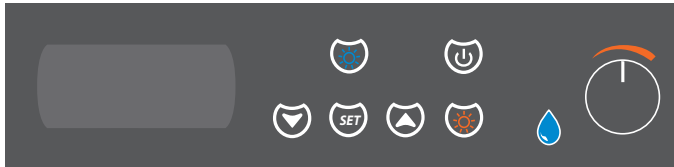
2.7.2. Exiting the procedure

- 37 ▶ There are four ways to exit the procedure:
- 1A Press **"UP"** or **"DOWN"** until the display shows the cell temperature.
- 1B Press **"ON/STAND-BY"**.
- 1C Press **"SET"**.
- 1D Do not carry out any operation for 60 sec.

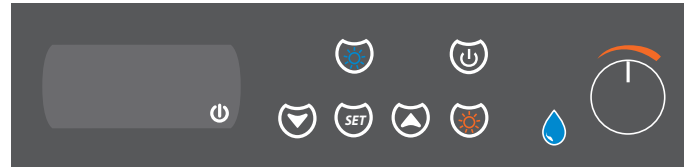


- A:** Wenn sie aufleuchtet, sind die Wärmelampen des Aufsatzes aktiv.
- B:** Wenn sie aufleuchtet, sind die Widerstände der Wanne aktiv.
Bei Blinken wird der Einstellpunkt des Kühlraums geändert, oder es läuft ein Schutz des Kompressors.
- C:** Wenn sie aufleuchtet, wird angezeigt, dass die LED-Lampen des Aufsatzes gespeist werden (falls vorhanden)
- D:** Bei Leuchten wird angezeigt, dass die Steuertafel eingeschaltet ist, sich jedoch in Stand-by befindet
- E:** Wenn sie aufleuchtet, benötigt die Maschine die Wartung eines qualifizierten Technikers.
- F:** Wenn sie aufleuchtet, ist ein Alarm oder Fehler vorhanden.

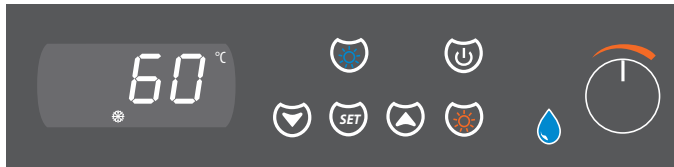
- A:** if it is on, the heat lamps on the superstructure are on.
- B:** if it is on, it means that the tank resistors are in operation.
If it flashes, it means that the cell set point is being modified or that a compressor's protection device has been enabled.
- G:** if it is on, it means that the LED lights on the superstructure are powered up (where applicable)
- D:** if it is on, it means that the panel is powered but is currently in standby
- E:** if it is on, it means that the machine needs to be serviced by a qualified technician.
- F:** if it is on, it means that an alarm has been triggered or an error has been detected.



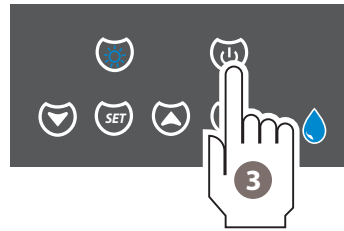
ausgeschaltete Steuertafel
control panel off



Steuertafel in Stand-by
control panel in standby



eingeschaltete Steuertafel
control panel on



Einschalten/Ausschalten
der Steuertafel
activation/deactivation of
the control panel

4 Sekunden
4 seconds

3.1. EINIGE ALLGEMEINE INFORMATIONEN

Die Steuertafel hat ein Display mit 4 Ziffern und 7 Tasten: SET, UP, DOWN und ON/STAND-BY, LICHT.

Die Steuertafel kann sich in drei verschiedenen Zuständen befinden:

- **eingeschaltet** = die Steuertafel ist mit Strom versorgt und eingeschaltet.
- **Stand-by** = die Steuertafel ist mit Strom versorgt, aber abgeschaltet.
- **ausgeschaltet** = die Steuertafel ist nicht mit Strom versorgt.

Bei Anzeige eines Alarms oder Fehlers erzeugt die Steuertafel einen Signalton, der durch Druck einer beliebigen Taste unterbrochen werden kann.

3.2. DIE STEUERTAFEL EIN- UND AUSSCHALTEN

- 38 ▶
- 1 Sicherstellen, dass die Tastatur nicht gesperrt und keine Funktion im Gang ist.
 - 2 Die Taste **"ON/STAND-BY"** für 2 Sekunden gedrückt halten: die LED "on/stand-by" erlischt oder leuchtet.

⊕ Wenn die Steuertafel mit Strom versorgt ist, wird der Zustand angezeigt, in dem sich diese beim Trennen der Stromversorgung befand. Zum Beispiel, wenn die Steuertafel eingeschaltet ist und sich ein Stromausfall ereignet, versetzt sich die Steuertafel bei Wiederherstellen der Stromverbindung in den Zustand „eingeschaltet“.

3.1. GENERAL INFORMATION

The control panel features a 4-digit and 7-key display: SET, UP, DOWN and ON/STAND-BY, LIGHT.

The control panel can be:

- **on** = the control panel is powered.
- **standby** = the control panel is powered but it is not active.
- **off** = the control panel is not powered.

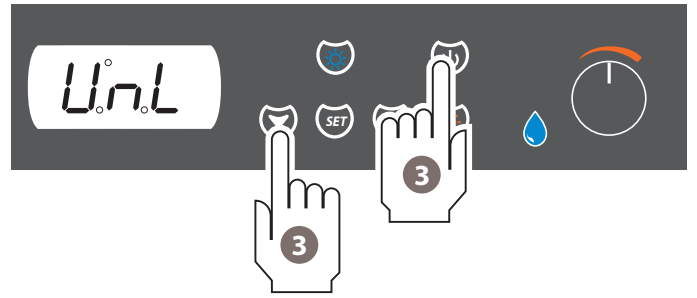
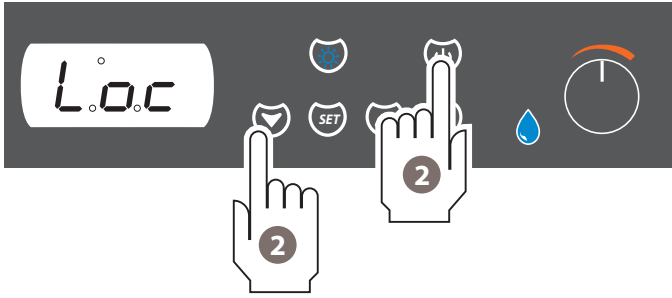
If an alarm is triggered or an error detected, the control panel starts beeping. Press any key to stop the buzzer.

3.2. SWITCHING THE PANEL ON AND OFF

- 38 ▶
- 1 Make sure that the keypad is not locked and that no function is active.
 - 2 Press and hold the **"ON/STAND-BY"** key for 2 seconds: the "on/stand-by" LED will switch off or on.

⊕ When it is powered, the control panel resumes the same condition as when it was disconnected. For example, if the appliance is on when a blackout occurs, it resumes the same condition as soon as the power supply is restored.

39



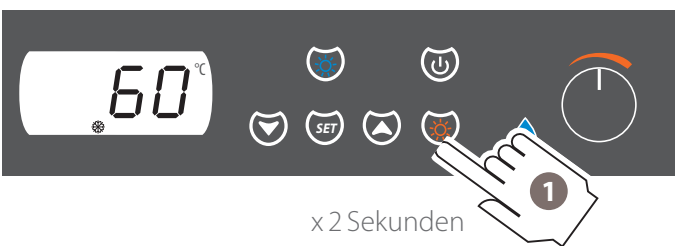
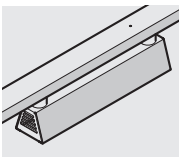
40



41



42



x 2 Sekunden
for 2 seconds



POTENTIOMETER (falls vorhanden)
POTENTIOMETER (if any)

3.3. DIE TASTATUR SPERREN ODER FREISCHALTEN

- 39 ▶ ① Sicherstellen, dass die Tastatur nicht gesperrt und keinen Funktion im Gang ist.
- ② Um die Tastatur zu sperren, die Tasten **"DOWN"** und **"ON/STAND-BY"** gleichzeitig 1 Sekunde lang gedrückt halten. Am Display erscheint die Anzeige „Loc“.
- ③ Um die Tastatur zu entsperren, die Tasten **"DOWN"** und **"ON/STAND-BY"** gleichzeitig 1 Sekunde lang gedrückt halten. Am Display erscheint die Anzeige „UnL“.

3.4. DIE BETRIEBSTEMPERATUR EINSTELLEN

- 40 ▶ ① Stellen Sie sicher, dass die Tastatur nicht gesperrt ist und keine Funktion läuft (z.B. ein Abtauvorgang).
- ② Drücken Sie die Taste **"SET"**: die LED "Kompressor" blinkt.
- ③ Drücken Sie innerhalb von 15 Sekunden die Tasten **"UP"** oder **"DOWN"**, bis Sie die gewünschte Temperatur eingestellt haben (z.B. +1°C).
- ④ Zur Speicherung der eingestellten Temperatur erneut die Taste **"SET"** drücken: die LED "Kompressor" erlischt.

Zum vorzeitigen Verlassen des Vorgangs für mindestens 15 Sekunden keine Taste drücken (eventuelle Änderungen werden gespeichert).

3.5. EINSCHALTEN DES LICHTS (FALLS VORHANDEN)

- 41 ▶ Die Taste zum Ein- und Ausschalten des Lichtes drücken, falls am Gerät vorhanden.

3.6. EINSCHALTEN DER WÄRMELEUCHTEN (FALLS VORHANDEN)

- 42 ▶ ② Wenn die Wärmeleuchten installiert sind, mindestens für 2 Sekunden die Taste **"WÄRMELEUCHTEN"** drücken, um sie ein- oder auszuschalten.

Auf einigen Steuertafeln ist ein **Potentiometer** für die Regulierung der Leistung der Wärmeleuchten vorgesehen.

- ② Drehen Sie das Potentiometer im:

Uhrzeigersinn, um **die Leistung der Wärmeleuchten** zu erhöhen;

Gegenuhrzeigersinn, um **die Leistung der Wärmeleuchten** zu verringern.

- ⊕ Wenn beide Lampen (LED + Wärmeleuchten) installiert sind, können sie gleichzeitig durch den Druck der bezüglichen Tasten aktiviert werden.

3.3. LOCKING OR UNLOCKING THE KEYPAD

- 39 ▶ ① Make sure that the keypad is not locked and that no function is active.
- ② To lock the keypad, press the **"DOWN"** and **"ON/STAND-BY"** keys together and hold for 1 second: the display will show "Loc".
- ③ To unlock the keypad, press the **"DOWN"** and **"ON/STAND-BY"** keys together and hold for 1 second: the display will show "UnL".

3.4. SETTING THE OPERATING TEMPERATURE

- 40 ▶ ① Make sure that the keypad is not locked and that no function is active (e.g. defrosting).
- ② Press **"SET"**: the compressor LED starts flashing.
- ③ Within 15 seconds, press **"UP"** or **"DOWN"** until you set the desired temperature (e.g. +1°C).
- ④ To save the set temperature, press **"SET"** again: the compressor LED switches off.

Do not touch any key for 15 seconds to exit the procedure in advance (any modification will be saved).

3.5. SWITCHING THE LIGHT ON (IF ANY)

- 41 ▶ Press the key to switch the light (if any) on or off.

3.6. SWITCHING ON THE HEAT LAMPS (WHERE APPLICABLE)

- 42 ▶ ② If there are heat lamps installed, press and hold the **"HEAT LAMPS"** button for at least 2 seconds to turn them on or off.

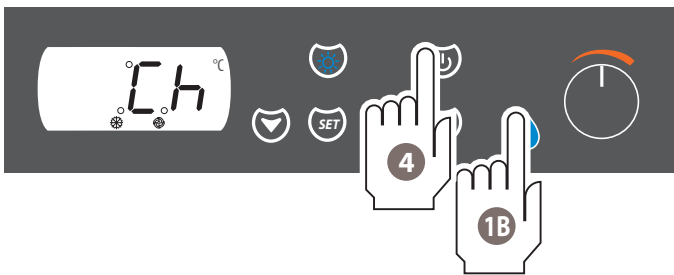
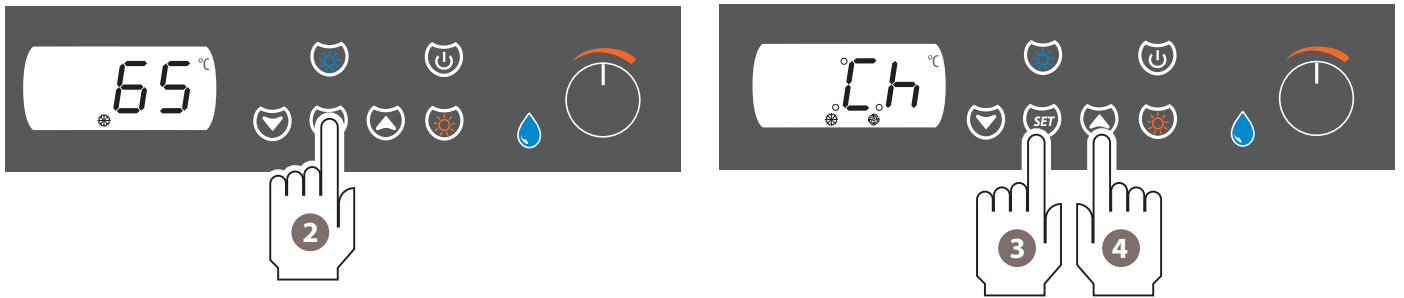
Some control panels have a **potentiometer** for adjusting the power of the heat lamps.

- ② Turn the potentiometer:

clockwise to **increase** the power of the heat lamps;

anticlockwise to **decrease** the power of the heat lamps;

- ⊕ If both lamps (LED + heat) are installed, they can be activated simultaneously by pressing the relevant buttons.



Das Verfahren verlassen
Exit the procedure

3.7. ANZEIGER WASSERMANGEL

Die Steuertafel der Wasserbad-Wannen besitzt einen Anzeiger, der im Falle von Wassermangel aufleuchtet.



Anzeiger ausgeschaltet: korrekter Wasserfüllstand



Anzeiger eingeschaltet: ungenügender Wasserfüllstand

Für die **Geräte mit automatischem Füllen** wird der Anzeiger während des automatischen Füllvorgangs bis zum Überschreiten des Füllstandsensors eingeschaltet sein.

Für die **Geräte mit manuellem Füllen**, wird der Anzeiger bis zum Erreichen des optimalen Füllstands eingeschaltet sein.



Im Falle von Wassermangel werden die Widerstände aus Sicherheitsgründen deaktiviert.

3.8. ZÄHLUNG BETRIEBSSTUNDEN WANNENWIDERSTÄNDE



Das Instrument ist in der Lage, bis zu 9999 Betriebsstunden der Widerstände zu speichern, danach blinkt die Nummer 9999.

3.8.1. Die Betriebsstunden anzeigen



- ➊ Stellen Sie sicher, dass die Tastatur nicht gesperrt ist und keine Funktion läuft (z.B. ein Abtauvorgang).
- ➋ Halten Sie die Taste **"DOWN"** für 1 Sekunde gedrückt, das Display zeigt den ersten verfügbaren Menüpunkt an.
- ➌ Drücken Sie die Taste **"UP"** oder die Taste **"DOWN"**, bis Sie **"CH"** anwählen können.
- ➍ Drücken Sie die Taste **"SET"**.

3.8.2. Das Verfahren verlassen



- Es kann in vier verschiedenen Modi gearbeitet werden, die alle gleichermaßen gelten:
- ➊A Die Taste **"UP"** oder **"DOWN"** drücken und loslassen, bis das Display die Temperatur des Kühlraums anzeigt.
 - ➋B Drücken Sie die Taste **"ON/STAND-BY"**.
 - ➌C Drücken Sie die Taste **"SET"**.

3.7. NO WATER WARNING LIGHT

The bain-marie tank control panel has a warning light that lights up when there is not enough water.



Warning light off: water level OK



Warning light on: insufficient water level

For **equipment with automatic fill**, the warning light comes on during automatic water filling and remains on until the level sensor has been exceeded. For **equipment with manual fill**, the warning light remains on until the optimum level has been reached.



When there is not enough water, the resistors switch off for safety reasons.

3.8. COUNTING THE TANK RESISTORS' OPERATING HOURS



The control unit can save up to 9999 resistor operating hours. Once this number is reached, it will start flashing.

3.8.1. Displaying the operating hours



- ➊ Make sure that the keypad is not locked and that no function is active (e.g. defrosting).
- ➋ Press and hold the **"DOWN"** key for 1 second. The display shows the first item available.
- ➌ Press **"UP"** or **"DOWN"** until you select **"CH"**.
- ➍ Press **"SET"**.

3.8.2. Exiting the procedure



- There are four ways to exit the procedure:
- ➊A Press **"UP"** or **"DOWN"** until the display shows the cell temperature.
 - ➋B Press **"ON/STAND-BY"**.
 - ➌C Press **"SET"**.

3.9. FEHLERSUCHE

Denken Sie daran, dass, wenn die Steuerung in Stand-by ist, kein Alarm angezeigt wird.

Die Alarme sind je nach Möglichkeit der Aufzeichnung der gemäß HACCP klassifiziert.

3.8.3. HACCP-Alarme

	Alarmtyp	Lösung
AL	Alarm Niedrigtemperatur: Die Temperatur im Kühlraum hat einen niedrigeren Wert als 10°C im Vergleich zur eingestellten Betriebstemperatur für eine längere Zeit als 60 Minuten erreicht.	Den technischen Kundendienst anrufen.
AH	Alarm Hochtemperatur: Die Temperatur im Kühlraum hat einen höheren Wert als 10°C im Vergleich zur eingestellten Betriebstemperatur für eine längere Zeit als 60 Minuten erreicht.	Prüfen Sie, dass die Tür nicht unbeabsichtigt offen geblieben ist und die Raumtemperatur nicht übermäßig hoch ist (z.B. durch die Nähe von warmen Geräten). Falls der Alarm verbleibt, den technischen Kundendienst anrufen.

Sobald die Ursache verschwindet, die den Alarm verursacht hat, stellt das Display den Normalbetrieb wieder her (das Symbol HACCP leuchtet).

3.8.4. Sonstige Alarme

Pr1	Fehler Kühlraumsonde	Den technischen Kundendienst anrufen
-----	----------------------	--------------------------------------

3.10. TROUBLESHOOTING

Remember that if the appliance is in standby, the alarms will not be saved.

The alarms are classified based on the possibility to be included in the HACCP record.

3.10.1. HACCP alarms

	Type of alarm	Troubleshooting
AL	Low temperature alarm: the temperature inside the cell has dropped below 10 °C, compared to the operating temperature set, for more than 60 minutes.	Contact technical support.
AH	High temperature alarm: the temperature inside the cell has exceeded 10 °C, compared to the operating temperature set, for more than 60 minutes.	Make sure that the door has not been left open and that the room temperature is not too high (e.g. due to the proximity of warming appliances). If the alarm persists, contact technical support.

When the cause that triggered the alarm has been solved, the display restores normal operation (the HACCP icon remains on).

3.10.2. Other alarms

Pr1	Cell probe error	Contact technical support
-----	------------------	---------------------------

3.8.5. Sonstige Kondensator/Kompressor

COH	Alarm überhitzter Kondensator: Die Temperatur am Kondensator hat 80°C überschritten.	Die Steuertafel ausschalten und nach mindestens 10 Minuten Wartezeit wieder einschalten: Falls die Temperatur des Kondensators beim Wiedereinschalten weiterhin höher als die festgelegte ist, muss die Stromversorgung abgeschaltet und der Kondensator gereinigt werden.
CSd	Alarm Kompressor blockiert: Die Temperatur am Kondensator hat 55°C überschritten.	Falls der Alarm verbleibt, den technischen Kundendienst anrufen. COH: Sobald die Ursache verschwindet, die den Alarm verursacht hat, stellt die Steuertafel den Normalbetrieb der Maschine wieder her. CSd: Zum Zurücksetzen dieses Alarms muss das Gerät ausgeschaltet oder die Stromversorgung unterbrochen werden.

3.10.3. Other condenser/compressor

COH	Overheated condenser alarm: the condenser temperature has exceeded 80 °C.	Switch the control panel off, wait 10 minutes and switch it on again. If upon reactivation, the condenser temperature is still higher than the set one, disconnect the power supply and clean it.
CSd	Locked compressor alarm: the condenser temperature has exceeded 55 °C.	If the alarm persists, contact technical support. COH: when the cause that triggered the alarm has been solved, the appliance restores normal operation. CSd: to restore this alarm, switch the appliance or the power switch off.

4.1. PROGRAMMIERUNG DER PARAMETER (GÜLTIG FÜR STEUERTAFELN VON WARMEN UND GEKÜHLTEN GERÄTEN)

 Dieser Vorgang ist dem zugelassenen Kundendienst oder qualifizierten Technikern vorbehalten.

Zur Änderung der Betriebsparameter der Maschine wie folgt vorgehen:

- 45 ▶
- 1 Wenn das Display die Temperatur anzeigt, gleichzeitig die beiden Tasten "UP" und "DOWN" für 4 Sekunden gedrückt halten: Das Display visualisiert "PA".
 - 2 Die Taste "SET" drücken: Das Display visualisiert "0".
 - 3 Die Taste "DOWN" bis zur Wahl der Nummer "-19" drücken.
 - 4 Die Taste "SET" drücken: Das Display visualisiert erneut die Schrift "PA".
 - 5 Gleichzeitig die beiden Tasten "UP" und "DOWN" für 4 Sekunden drücken: Das Display visualisiert den ersten Parameter der Programmierung "SP".
 - 6 Mit den Tasten "UP" und "DOWN" alle Parameter bis zur Wahl desjenigen, der geändert werden soll, scrollen (im Beispiel wird der Parameter P2 erläutert).
 - 7 Die Taste "SET" zum Zugriff auf die Einstellungen des gewählten Parameters drücken.
 - 8 Den Wert mit den Tasten "UP" und "DOWN" ändern.
 - 9 "SET" drücken, um den eingegebenen Wert zu bestätigen.

Zum **Verlassen und Speichern der Einstellungen** gleichzeitig die beiden Tasten "UP" und "DOWN" für 4 Sekunden gedrückt halten oder keine Taste für 60 Sekunden berühren: Das Display visualisiert erneut die Temperatur in der Zelle.

Danach **die Steuertafel** mit der Abschalttaste "ON/STAND-BY" ausschalten und **die Stromversorgung** des Geräts unterbrechen.

5 Sekunden warten, die Stromversorgung wiederherstellen und **die Steuertafel** mit der Abschalttaste "ON/STAND-BY" erneut einschalten.

4.1. SETTING EQUIPMENT PARAMETERS (VALID FOR BOTH HOT AND COLD CONTROLLERS)

 This procedure is reserved for authorized SERVICE or qualified personnel.

To modify an equipment parameter, proceed as follows:

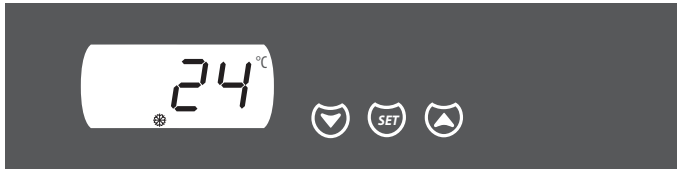
- 45 ▶
- 1 When display shows temperature, hold together the "UP" and "DOWN" buttons for 4 sec: the display will show "PA".
 - 2 Press the "SET" button: the display will show "0".
 - 3 With the "DOWN" button, set the value "-19".
 - 4 Press the "SET" button: the display will show "PA".
 - 5 Hold together the "UP" and "DOWN" buttons for 4 sec: the display will show "SP".
 - 6 Navigate in the parameter list with the "UP" and "DOWN" buttons (shown example Parameter P2).
 - 7 Once the desired parameter has been found, press the "SET" button.
 - 8 Change the value with the "UP" and "DOWN" buttons.
 - 9 Press the "SET" button to confirm the modification.

To **exit and save the new settings**, hold together the "UP" and "DOWN" buttons for 4 seconds or do not touch any key for 60 seconds: the display shows the temperature again.

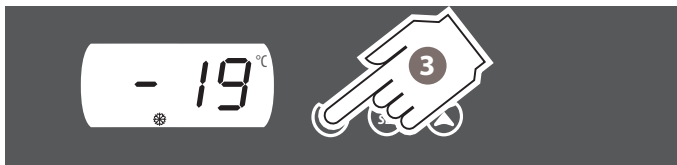
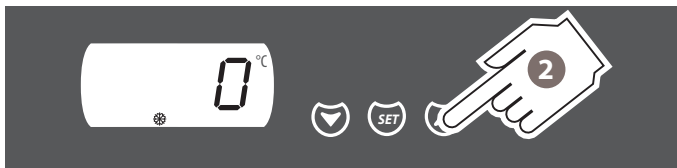
Then, **turn off the controller** with the "ON/STAND-BY" button and **disconnect the power supply line**.

Waiting at least 5 seconds, restore the power supply to the equipment after and **turn on again the controller** with the "ON/STAND-BY" button.

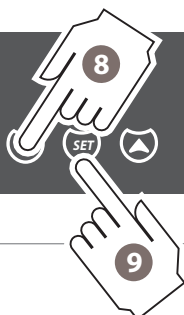
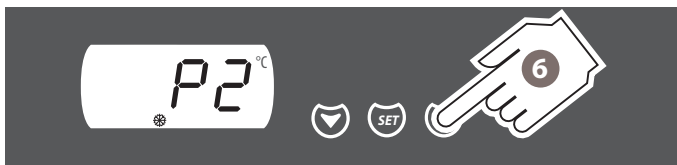
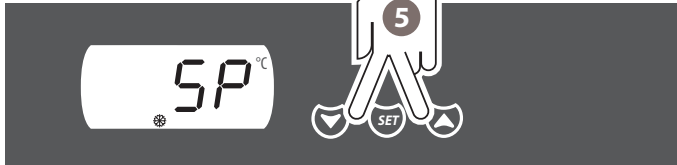
Beginn ausgehend vom Bild- / start from display showing
schirm mit Temperaturanzeige the temperature



4 Sekunden / 4 seconds



4 Sekunden / 4 seconds

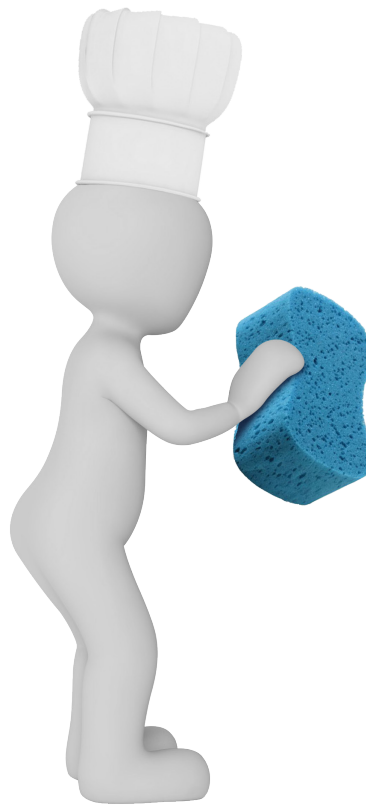


WARTUNG

Teil, der für die Bediener bestimmt ist

MAINTENANCE


Section reserved to users





S. 81 Reinigung und Wartung
Cleaning and maintenance


S. 90 Kundendienst
After-sales centre

1.1. SICHERHEITSHINWEISE


 VOR JEDEM EINGRIFF ZUR PLANMÄSSIGEN ODER AUSSERPLANMÄSSIGEN WARTUNG IST DIE ELEKTROSTROMVERSORGUNG DES GERÄTS ABZUSCHALTEN UND SIND ENTSPRECHENDE PERSÖNLICHE SCHUTZAUSRÜSTUNGEN ZU TRAGEN (Z.B. HANDSCHUHE, USW...).


 DER BETREIBER DARF NUR DIE PLANMÄSSIGEN WARTUNGSARBEITEN DURCHFÜHREN (D.H. REINIGUNGSARBEITEN). ZUR AUSSERPLANMÄSSIGEN WARTUNG IST EINE KUNDENDIENSTSTELLE ZU VERSTÄNDIGEN UND DER EINGRIFF EINES AUTORSIERTEN TECHNIKERS ANZUFORDERN.


 DIE GARANTIE VERFÄLLT BEI SCHÄDEN AUFGRUND MANGELNDER ODER FEHLERHAFTER WARTUNG (Z.B. VERWENDUNG VON UNGEEIGNETEN REINIGUNGSMITTELN).

 ACHTEN SIE BEIM DURCHFÜHREN DER WARTUNG UND REINIGUNG AM MOTOR AUF ERHITZTE KOMPONENTEN

 VORSICHT BEI SCHARFEN KANTEN AN DER KÜHLGRUPPE.


 Zur Reinigung aller Komponenten sind folgende Mittel NICHT zu verwenden:
Abrasive oder pulverförmige Reinigungsmittel;
Aggressive oder korrosive Reinigungsmittel (z.B. Chlor-, Salz- oder Schwefelsäure, Ätznatron, usw...). Achtung! Verwenden Sie diese Substanzen auch nicht, um den Fußboden unter dem Gerät zu reinigen;
Abrasive oder spitze Werkzeuge (z.B. abrasive Schwämme, Schaber, Stahlbürsten, usw...);
Wasserdampf- oder Druckwasserstrahlen.
Beim Erstgebrauch das Gerät mit einem Lappen waschen, der mit warmem Wasser und Seife getränkt ist, und abschließend spülen und abtrocknen. Zur Beseitigung der Rückstände des Waschvorgangs das Gerät für circa 30 Minuten leer in Betrieb nehmen.


 Die Reinigung der warmen Geräte (Wasserbad, trockene Wannen, Warmhalteplatten usw...) darf erst ausgeführt werden, nachdem die Maschine vollkommen abgekühlt ist.

 Befeuchten Sie die Warmhalteplatten nicht mit kaltem Wasser, wenn sie warm sind. Gefahr von Wärmeshock und Bruch.

1.1. SAFETY PRECAUTIONS


 DISCONNECT THE APPLIANCE POWER SUPPLY AND WEAR ADEQUATE PERSONAL PROTECTIVE EQUIPMENT (E.G. GLOVES) BEFORE PERFORMING ANY ROUTINE OR SPECIAL MAINTENANCE.


 THE USER MUST ONLY PERFORM ROUTINE MAINTENANCE (CLEANING). CONTACT THE SERVICE CENTRE TO REQUEST THE ASSISTANCE OF AN AUTHORISED TECHNICIAN FOR SPECIAL MAINTENANCE.


 THE WARRANTY IS NULL AND VOID IN CASE OF DAMAGE RESULTING FROM LACK OR INCORRECT MAINTENANCE (ES. USE OF UNSUITABLE DETERGENTS).

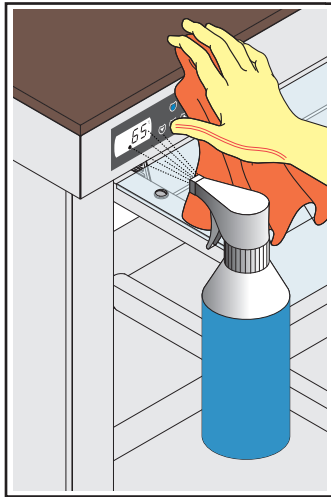
 PAY ATTENTION TO HOT COMPONENTS WHEN SERVICING AND CLEANING THE MOTOR

 PAY ATTENTION TO SHARP EDGES ON THE COOLING UNIT.

 When cleaning any component or accessory NEVER use:
abrasive or powder detergents;
aggressive or corrosive detergents (e.g. hydrochloric/muriatic acid, sulphuric acid, caustic soda, etc.). Warning! Do not use these substances to clean the floor under the appliance;
abrasive or sharp tools (abrasive sponges, scrapers, steel-bristled brushes, etc.);
steam or pressurised water jets.
On first use, wash the appliance manually using a cloth soaked in warm soapy water. Rinse and dry. To remove processing residue, have the appliance run empty for about 30 minutes.

 Clean the warming equipment (bain-marie, dry tanks, warming surfaces, etc.) after the machine has cooled down completely.

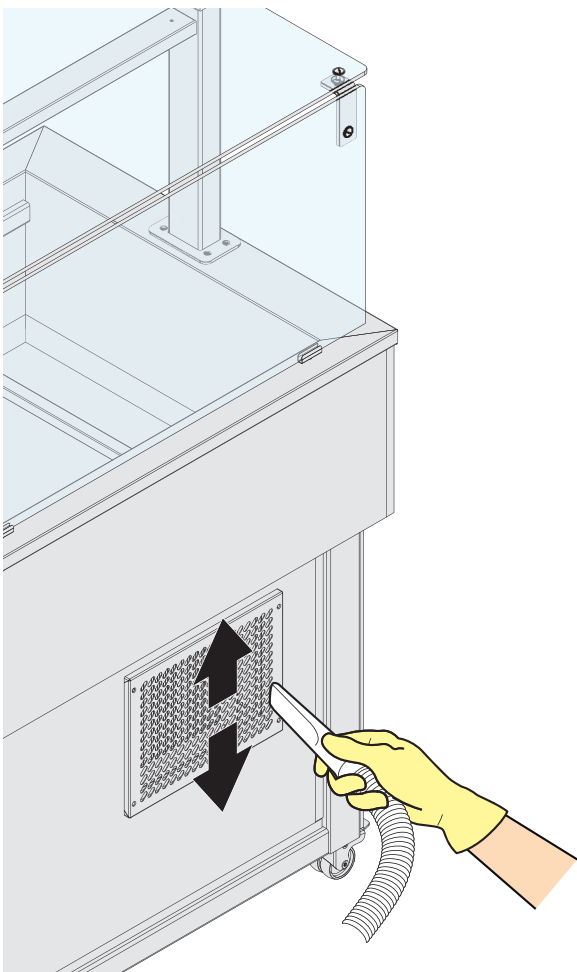
 Do not wet the warming surfaces with cold water when they are hot. Risk of thermal shock and breakage.



47



48



49



1.2. PLANMÄSSIGE REINIGUNG

1.2.1. Reinigung der Stahloberflächen

- 46 ► Ein mit warmem Wasser und Seife getränktes Tuch oder Spezialprodukte für Stahl verwenden. Abschließend spülen und abtrocknen.

1.2.2. Reinigung der Außenteile (Edelstahl oder Platten aus Laminat)

Verwenden Sie zum Reinigen ein in wenig warmem Seifenwasser getränktes Tuch und spülen und trocknen Sie es anschließend gründlich. Andernfalls neutrale Produkte verwenden, die für das zu reinigende Material (Edelstahl oder Laminat) geeignet sind, und die Anweisungen des Reinigungsmittelherstellers befolgen.

1.2.3. Reinigung der Steuertafel

- 47 ► Ein leicht mit einem spezifischen Produkt für Glasscheiben (nicht alkoholisch) getränktes Tuch verwenden und die Anweisungen des Herstellers des Reinigungsmittels einhalten.
Sprühen Sie nicht zu viel Produkt, um ein Eindringen der Flüssigkeit zu vermeiden, die das Display beschädigen könnten.

1.2.4. Reinigung des Kondensators (nur für Kühlgeräte)

- 48 ► Circa alle 60 Tage empfiehlt es sich, die vordere Blende durch Lösen der Schrauben oder mit einem Schraubenzieher, je nach Modell, abzuheben und den am Lüfter des Kondensators angesammelten Staub abzusaugen. Durch Anheben der Blende haben Sie auch Zugang zum Sammelbehälter für das Kondenswasser, der sich unter dem Kondensator und dem Kompressor befindet: Prüfen Sie regelmäßig, dass das Wasser dort nicht zu lange steht. Falls dem so ist, den Hersteller verständigen, um eine Lösung zu finden.

1.2.5. Reinigung der Glasscheiben

- 49 ► Die Glasscheiben mit einem mit Wasser und Seife getränktem weichen Tuch reinigen. Für die Reinigung sind folgende Mittel **absolut zu vermeiden**: abrasive oder spitze Tücher, abrasive oder aggressive Reinigungsmittel, Alkohol.

1.2.6. Reinigung der LEDs oder Wärmelampen

-  Warten Sie immer die vollkommene Abkühlung jedes Teils des Geräts ab.

Verwenden Sie zur Reinigung der Lampenträgerplatte ein wenig neutralem und mildem Produkt getränktes Tuch unter Befolgung der Anweisungen des Herstellers des Reinigungsmittels. Trocknen Sie alle Rückstände sorgfältig ab, um wärmebedingte Schäden an der Struktur zu vermeiden.

Zum Reinigen des Hartglases der Lampen ein weiches,

1.2. ROUTINE CLEANING

1.2.1. Cleaning steel surfaces

- 46 ► Use a cloth soaked in warm soapy water or specific products for steel. Finish by rinsing and drying.

1.2.2. Cleaning external parts (stainless steel or laminate panels)

Use a cloth slightly dampened with warm soapy water. Rinse and dry thoroughly. Alternatively, use a neutral detergent suitable for the material being cleaned (stainless steel or laminate) and follow the detergent manufacturer's instructions.

1.2.3. Cleaning the control panel

- 47 ► Use a cloth slightly dampened with a specific glass-cleaning product (non-alkoholic), following the instructions provided by the detergent manufacturer.
Do not spray too much product to prevent infiltrations that may damage the display.

1.2.4. Cleaning the condenser (for cooling equipment only)

- 48 ► We recommend lifting the front panel, removing the screws or with the help of a screwdriver, and suction the dust on the condenser fan every 60 days, more or less. By lifting the front panel, you can access the condensation water tray under the condenser and compressor. Periodically make sure that water does not stagnate for long periods. If it does, contact the manufacturer to find a solution.

1.2.5. Cleaning the glass

- 49 ► Clean the glass panels with a soft cloth soaked in soap and water. **Do not use** abrasive/sharp cloths or sponges, abrasive/aggressive detergents, or alcohol.

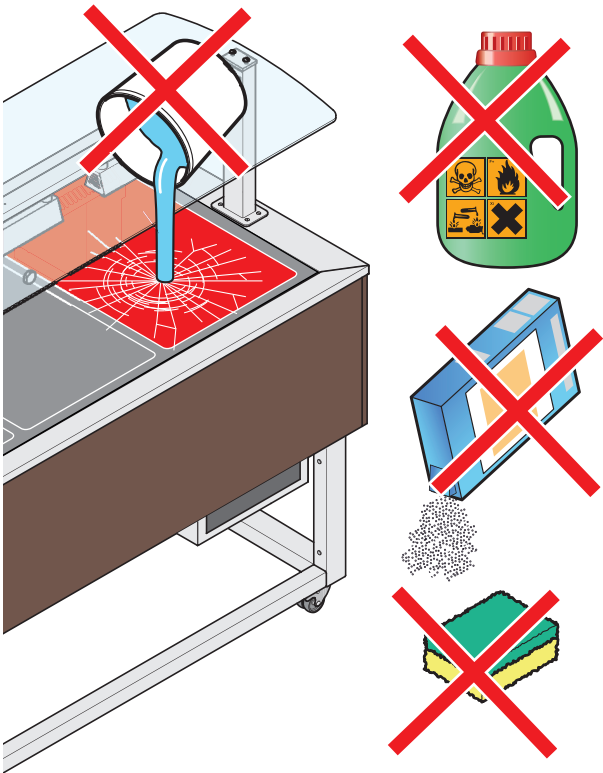
1.2.6. Cleaning the LEDs or heat lamps

-  Always wait for all parts of the equipment to cool down completely.

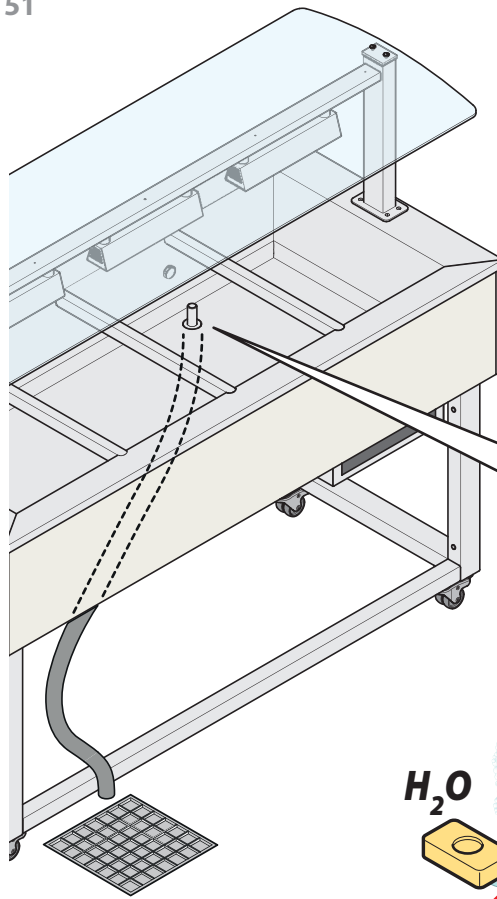
To clean the lamp holder metal, use a cloth slightly dampened with a mild, neutral detergent, following the instructions provided by the detergent manufacturer. Dry any residue carefully to avoid damage to the structure caused by heat.

To clean the tempered glass on the lamps, use a soft cloth soaked in water, taking care not to damage or knock them. Dry any residue carefully to avoid damage to the structure caused by heat.

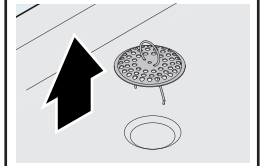
50



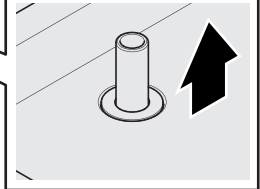
51



Kühler.
cooling app.

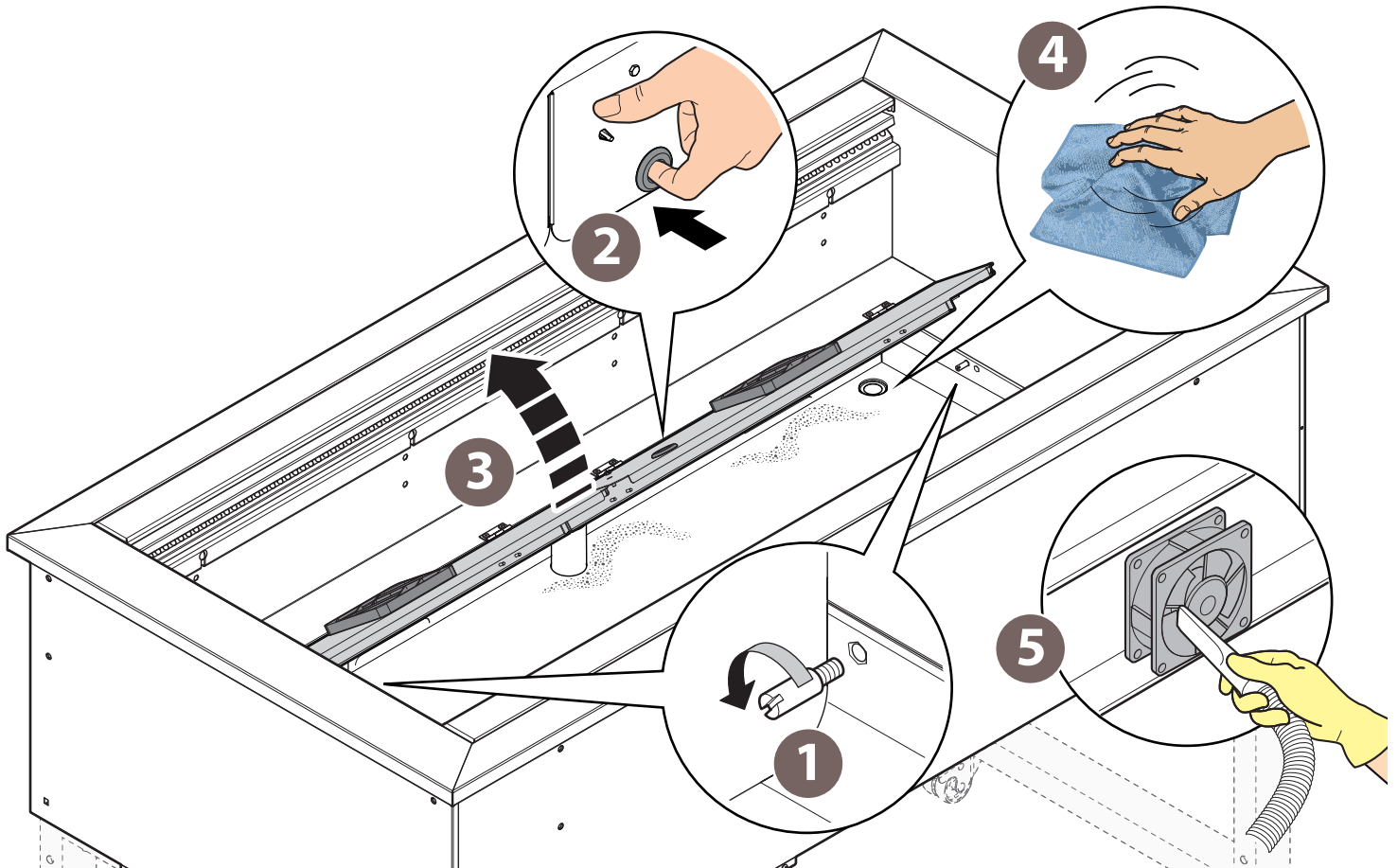
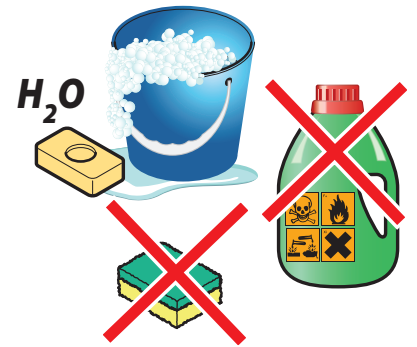


Wasserbad-Ger.
bain-marie app.



52


53



nur mit Wasser getränktes Tuch verwenden, wobei darauf zu achten ist, dass die Lampen nicht beschädigt oder an- gestoßen werden. Trocknen Sie alle Rückstände sorgfältig ab, um wärmebedingte Schäden an der Struktur zu vermeiden.

1.2.7. Reinigung der Warmhalteplatten

Verwenden Sie zum Reinigen ein in wenig warmem Seifenwasser getränktes Tuch und spülen und trocknen Sie es anschließend gründlich. Andernfalls neutrale Produkte verwenden, die für das zu reinigende Material (Glas) geeignet sind, und die Anweisungen des Reinigungsmittelherstellers befolgen. Verwenden Sie absolut keine säurehaltigen oder scheuernde Reinigungsmittel.

 Befeuchten Sie die Warmhalteplatten nicht mit kaltem Wasser, wenn sie warm sind. Gefahr von Wärmeshock und Bruch.

1.2.8. Reinigung der Wanne oder der Edelstahlplatte

Die Reinigung der Wannen oder der Platten muss **täglich** ausgeführt werden, um ein hohes Maß an Hygiene und die Leistungen des Geräts zu erhalten.

51 ► Wasserbad-Wannen

Die Abkühlung des Wassers abwarten und die Überlaufkappe entfernen, um die Wanne zu entleeren. Anschließend ein mit warmem Wasser und Seife getränktes Tuch oder Spezialprodukte für Stahl verwenden. Abschließend spülen und abtrocknen.


51 ► Statische Wannen/Kühlplatten

Den Ablassstopfen entfernen, um das Kondenswasser abzulassen. Anschließend ein mit warmem Wasser und Seife getränktes Tuch oder Spezialprodukte für Stahl verwenden. Abschließend spülen und abtrocknen.

Warme trockene Wanne

Ein mit warmem Wasser und Seife getränktes Tuch oder Spezialprodukte für Stahl verwenden. Abschließend spülen und abtrocknen.

52 ► Reinigung der kalten belüfteten Wanne und der Filter


 DIE STROMVERSORGUNG DES GERÄTS ABTREN- NEN, UM ZU VERMEIDEN, DASS DIE LÜFTER SICH BEWEGEN.

Die Lüfter wie in der Abbildung gezeigt anheben, um die Wanne besser reinigen zu können und Zugang zur Öffnung für den Kondensatablass zu erhalten.

Anschließend ein mit warmem Wasser und Seife getränktes Tuch oder Spezialprodukte für Stahl verwenden. Abschließend spülen und abtrocknen.

1.2.7. Cleaning the warming surfaces

Use a cloth slightly dampened with warm soapy water. Rinse and dry thoroughly. Alternatively, use a neutral detergent suitable for the material being cleaned (glass) and follow the detergent manufacturer's instructions. Never use acidic or abrasive detergents.

 Do not wet the warming surfaces with cold water when they are hot. Risk of thermal shock and breakage.

1.2.8. Cleaning the tank or steel surface

Clean the tanks and surfaces **daily** to maintain high levels of hygiene and performance.

51 ► Bain-marie tanks

Wait for the water to cool down and remove the overflow to empty the tank. Then use a cloth soaked in warm soapy water or specific products for steel. Finish by rinsing and drying.


51 ► Static cooling tanks/surfaces

Remove the drain plug to drain the condensation water. Then use a cloth soaked in warm soapy water or specific products for steel. Finish by rinsing and drying.

Warming dry tank

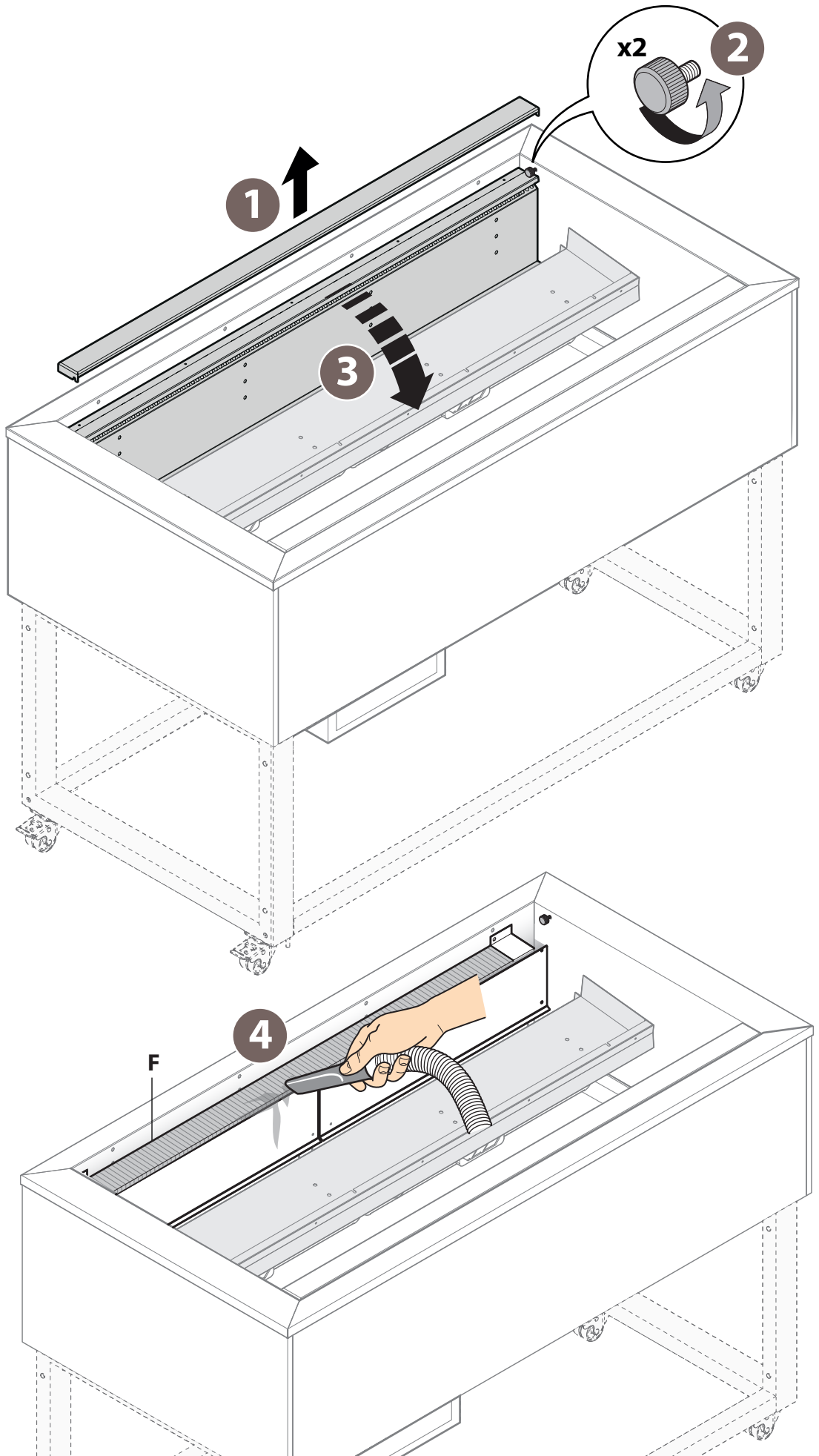
Use a cloth soaked in warm soapy water or specific products for steel. Finish by rinsing and drying.

52 ► Cleaning the ventilated cold tank and filters

 SWITCH OFF THE ELECTRICAL POWER SUPPLY TO THE APPLIANCE TO PREVENT THE FANS FROM MOVING.

Lift the fans as shown in the figure to make the tank easier to clean and to access the condensation drainage hole.

Then use a cloth soaked in warm soapy water or specific products for steel. Finish by rinsing and drying.



1.2.9. Reinigung des Verdampfers

Die belüfteten Modelle besitzen **F-Filter**, die den Verdampfer vor dem in der Luft befindlichen Schmutz schützen.

Ungefähr alle 3 Monate muss der Filter für eine korrekte Funktionsweise der Maschine und eine freie Luftzirkulation mit den folgend angegebenen Modalitäten gereinigt werden.

- 16 ▶
- 1 Die Verschlussplatte anheben.
 - 2 Die beiden Schrauben lösen und an einem sicheren Ort aufbewahren, um sie nicht zu verlieren.
 - 3 Die Trennwand der Belüftungseinheit nach unten drehen.
 - 5 Den Verdampfer mit einem Pinsel mit weichen Borsten oder einem Staubsauger, falls notwendig, reinigen.

1.2.9. Cleaning the evaporator

The ventilated models are equipped with filters **F** that protect the evaporator from dirt in the air.

Clean the filter as follows **approximately every 3 months** to ensure the machine operates correctly and air can circulate freely.

- 16 ▶
- 1 Lift up the finishing panel shown.
 - 2 Unscrew the two screws and store them in a safe place to avoid losing them.
 - 3 Pull the ventilation unit dividing panel down towards you.
 - 5 Clean the evaporator with a soft-bristled brush or vacuum cleaner if necessary.

1.3. ZEITEN DES NICHTBETRIEBS

Über die Dauer des Nichtbetriebs die elektrische Stromversorgung trennen. Schützen Sie die Außenteile des Geräts in Stahl durch Abwischen mit einem weichen Tuch, das nur ganz leicht mit Vaselineöl getränkt ist. Lassen Sie die Tür einen Spalt offen, um einen ordnungsgemäßen Luftaustausch zu gewährleisten.

Gehen Sie bei der erneuten Inbetriebnahme vor dem Gebrauch wie folgt vor:

- Führen Sie eine sorgfältige Reinigung des Geräts und des Zubehörs durch;
- Schließen Sie das Gerät wieder an die elektrische Stromversorgung an;
- Führen Sie eine Kontrolle des Geräts durch;
- Starten Sie das Gerät erneut für mindestens 60 Minuten ohne jegliche Lebensmittel im Inneren.

Wir empfehlen, das Gerät mindestens einmal im Jahr einer Wartung und Kontrolle durch einen autorisierten Kundendienst zu unterziehen, um sicherzustellen, dass es sich in perfektem Gebrauchs- und Sicherheitszustand befindet.

1.4. ENTSORGUNG NACH ENDE DER NUTZUNGSDAUER

Die Arbeiten des Trennens von den elektrischen und hydraulischen Kreisläufen dürfen nur von qualifizierten Technikern durchgeführt werden. Die folgenden Elemente bergen und ordnungsgemäß entsorgen:

- Kühlgas;
 - Frostbeständige Lösungen in den Hydraulikkreisläufen und das Entweichen oder Verluste in die Umwelt vermeiden.
- Gemäß Art. 13 der ital. gesetzvertretenden Rechtsverordnung Nr. 49 von 2014 zur "Umsetzung der WEEE-Richtlinie 2012/19/EU über Elektro- und Elektronik-Altgeräte"



IT08020000000615

Das Symbol der durchgestrichenen Mülltonne bedeutet, dass das Produkt nach dem 13. August 2015 in den Verkehr gebracht wurde und nach der Nutzungsdauer nicht mit anderen Abfällen gleichgesetzt, sondern gesondert entsorgt werden muss.

Alle Geräte sind mit recycelbaren metallischen Materialien hergestellt worden (Edelstahl, Eisen, Aluminium, verzinktes Blech, Kupfer, usw.), d.h. mehr als 90% des Gewichtes. Machen Sie das Gerät unbrauchbar zur Entsorgung, indem Sie das Stromversorgungskabel und jede Vorrichtung zum Verschließen von Einbauräumen oder Fächern (wo vorhanden) entfernen. Die Handhabung des Produktes am Ende der Nutzungsdauer ist von Bedeutung, da die negativen Einflüsse auf die Umwelt zu reduzieren und die Effizienz der Verwendung der Ressourcen zu verbessern sind, sowie die Grundsätze des „wer verschmutzt, bezahlt“, der Vorbeugung, Aufbereitung zur Wiederverwendung, des Recycling und der Rückgewinnung anzuwenden sind. Wir weisen darauf hin, dass die illegale oder nicht ordnungsgemäße Entsorgung des Produktes Strafsanktionen gemäß der aktuell geltenden Gesetzesverordnung nach sich zieht.

1.3. INACTIVITY

During periods of inactivity, disconnect the power supply. Protect the external steel parts of the equipment by wiping them with a soft cloth slightly dampened with Vaseline oil. Leave the door ajar to guarantee sufficient air ventilation. When restarting, before use:

- thoroughly clean the equipment and the accessories;
- reconnect the appliance to the power supply;
- inspect the appliance;
- restart the appliance for at least 60 minutes without any food inside.

To ensure that the appliance is in perfect condition in terms of use and safety, maintenance and inspections should be performed at least yearly by an authorised service centre.

1.4. DISPOSAL

The appliance must be disconnected from electric and water circuits by qualified technicians only. If any, recover and dispose of the following:

- cooling gas;
- solutions inside the water circuits that cannot be frozen, preventing leaks or spillage into the environment.

Pursuant to article 13 of Legislative Decree 49 of 2014 "Implementation of the WEEE Directive 2012/19/EU on electrical and electronic equipment waste"



IT08020000000615

The crossed-out wheeled bins symbol indicates that the product was placed on the market after 13 August 2015 and that, at the end of its useful life, it should not be disposed of with other waste, but must be collected separately.

All appliances are made with recyclable metal materials (stainless steel, iron, aluminium, galvanized steel, copper, etc.) in percentages above 90% by weight. Before disposal, make the appliance unusable by removing the power cable and all compartment or cavity closure devices (where present). At the end of its useful life, the product must be disposed of in such a way as to reduce any negative impact on the environment and make efficient use of available resources. Prefer prevention, preparation for reuse, recycling and reclamation, and remember "the polluter pays". Please remember that illegal or incorrect disposal of the product incurs penalties, as provided for by current legislation.

1.4.1. Informationen zur Entsorgung in Italien

In Italien müssen die WEEE-Geräte an folgenden Stellen abgegeben werden:

- an den Sammelstellen (die auch ökologische Inseln oder Plattformen genannt werden)
- an den Händler, bei dem Sie ein neues Gerät erwerben, der dazu verpflichtet ist, die Geräte kostenlos anzunehmen (Annahme „eins gegen eins“).

1.4.2. Informationen zur Entsorgung in den Ländern der europäischen Union

Die EU-Richtlinie über die WEEE-Geräte ist in jedem Land anders umgesetzt worden, daher empfehlen wir Ihnen, sich an die örtlichen Behörden oder den Händler zu wenden, um die ordnungsgemäße Methode zur Entsorgung zu erfragen, falls Sie das Gerät entsorgen möchten.

1.4.3. Bauwerkstoffe

Edelstahl: Aufbau der Struktur;
Kunststoffteile;
Kühlgas: im Kühlkreis;
Kompressoröl: im Kühlkreis;
Kupfer: Elektrik und Kühlkreis.

1.4.1. Information on disposal in Italy

In Italy, WEEE appliances must be delivered to:

- recycling centres (also known as waste disposal sites/facilities)
- the dealer from whom the new appliance is purchased, who is required to collect them free of charge (“one-for-one” collection).

1.4.2. Information on disposal in European Union countries

The EU Directive on WEEE appliances has been implemented differently by each country. Therefore, if you want to dispose of this appliance, we recommend you contact your local authorities or dealer for information on the correct disposal method.

1.4.3. Construction materials

Stainless steel: unit;
Plastic parts;
Cooling gas in the cooling circuit;
Compressor oil in the cooling circuit;
Copper for the electrical system and cooling circuit.

Ihr Gerät ist zuverlässig und robust, es können jedoch manchmal kleine Probleme auftreten, die dank unserer Kundendienststellen umgehend gelöst werden.

Bevor Sie Kontakt mit dem Kundendienst aufnehmen, lesen Sie die dem Gerät beigefügte Garantie aufmerksam durch und notieren Sie sich Daten (Seriennummerschild) sowie Datum und Nummer der Kaufrechnung des Gerätes;

Your appliance is reliable and strong. However, minor problems may occur, which will be promptly solved by our Support Service.

Before contacting the after-sales centre, carefully read the warranty sheet attached to the appliance and identify the appliance data (on the rating plate) and the purchase invoice number and date of the appliance;

Seriennummer (S/N).....

Serial number (S/N).....

Modell.....


Model.....


Datum des Lieferscheins.....


Date of the transport document.....


Nummer des Lieferscheins.....

Number of the transport document.....

 Falls defekte Teile ausgetauscht werden müssen, bewahren und übergeben Sie diese dem zuständigen Installateur für den Austausch, damit er die Teile dem Hersteller zur Überprüfung zusenden kann.

 To replace faulty parts, take them to an authorised installer who will send the parts to the manufacturer for running appropriate checks.

 Versuchen Sie nicht, das Gerät selbst zu reparieren, dies könnte schwere Schäden an Personen, Tieren oder Gegenständen verursachen und lässt die Garantie verfallen. Fordern Sie stets den Eingriff eines zugelassenen Kundendienstes und ORIGINALE Ersatzteile an.

 Do not try to repair the appliance as this could cause serious harm to people, animals or property and will render the warranty null and void. Always request the intervention of an authorised service centre and request ORIGINAL spare parts.

54

Herstellerdaten
manufacturer data

Seriennummer
serial number

Modell
model

Code
code


Stromversorgung
power supply

Abtauen
defrosting

Kühlmittel
cooling gas

Klimaklasse
climatic class

Isoliergas
insulating gas

DATI COSTRUTTORE		MADE IN ITALY	
MOD.			
CODICE CODE	MATR. S/N
ALIMENTAZIONE RATED VOLTAGE (V)	(Hz)	(W)
SBRINAMENTO (W) DEFROSTING		
REFRIGERANTE COOLING GAS	MASSA (Kg) QUANTITY
CLASSE CLIMATICA CLIMATIC CLASS			Max Pressure Gas
GAS ISOLAMENTO FOAMING GAS	HFO-1234ze / CO2 / 245fa		60
ORDINE CONFIRM NR.	ANNO YEAR

Gewicht
mass

Maximaler Gasdruck
maximum gas pressure

Nr. der Auftragsbestätigung
order confirmation number

Baujahr
year of manufacture

ACCESS OUR E-LEARNING PLATFORM



NordCap GmbH & Co. KG
Thalendorststraße 15
28307 Bremen
Hauptsitz (Service, Finanzen & Personal, Lager, IT, Marketing)

Telefon: +49 421 48557-0
Telefax: +49 421 488650
E-Mail: bremen@nordcap.de

Die NordCap Verkaufsniederlassungen in Deutschland:

Nord: Hamburg • Ost: Berlin • Süd: Ingelheim • West: Erkrath

