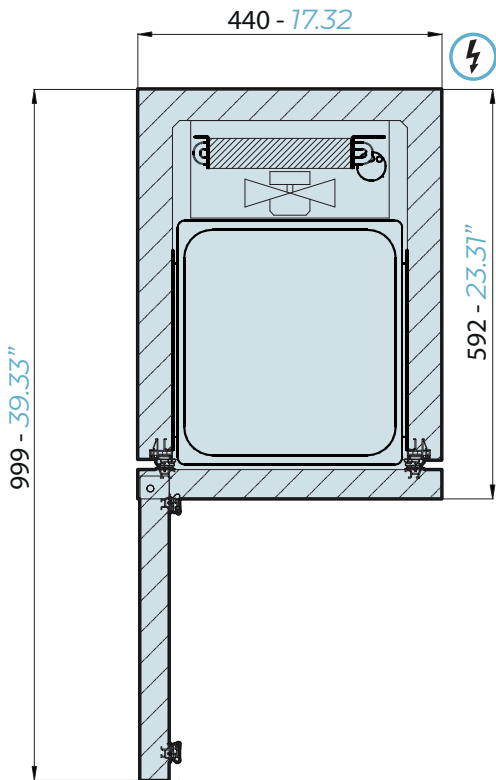
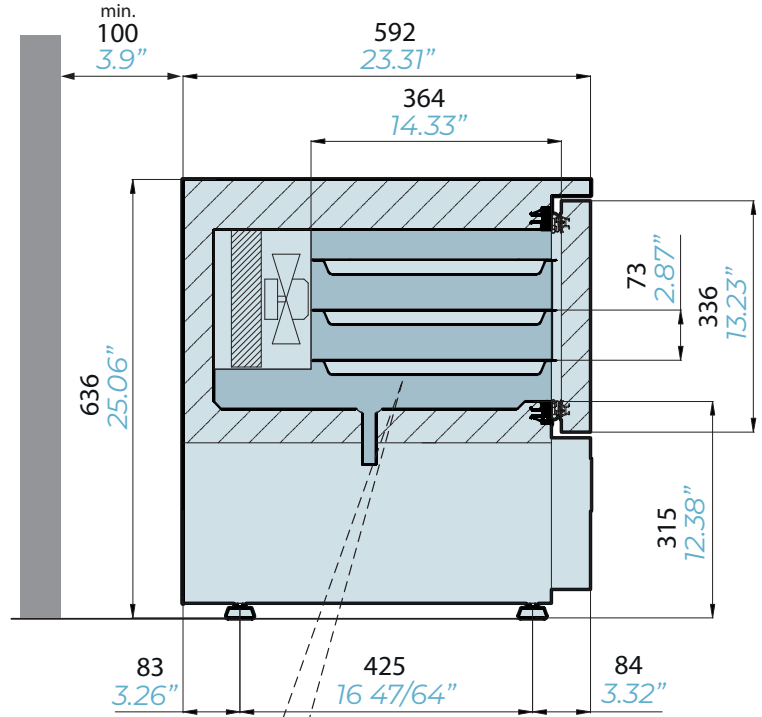
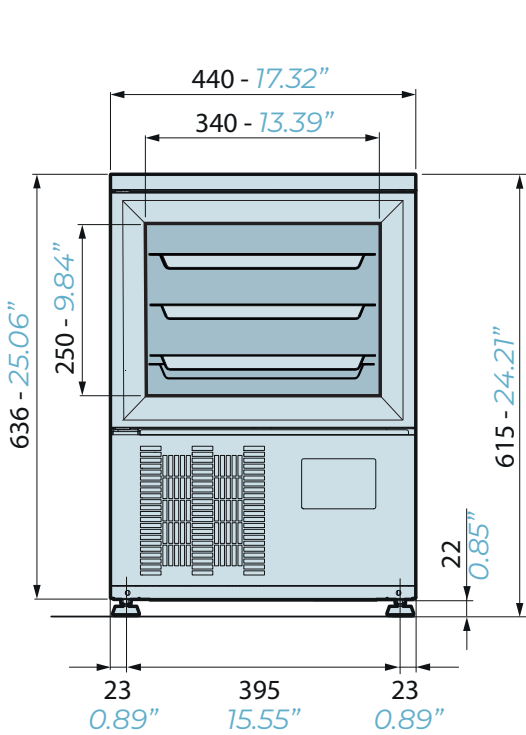
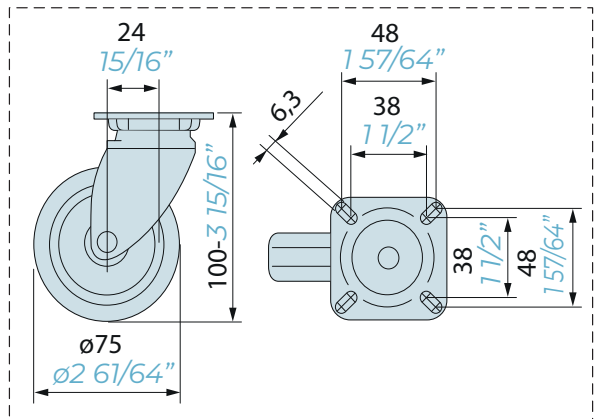
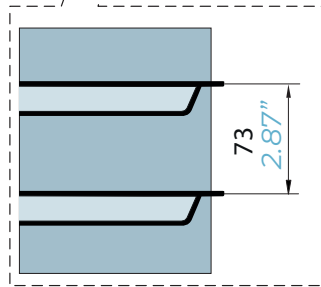


Masszeichnung

COOL-LINE Schnellkühler / Schockfroster SKF 2/3 ENTRY



48 kg
106 lbs



[mm - inch]