

# Masszeichnung

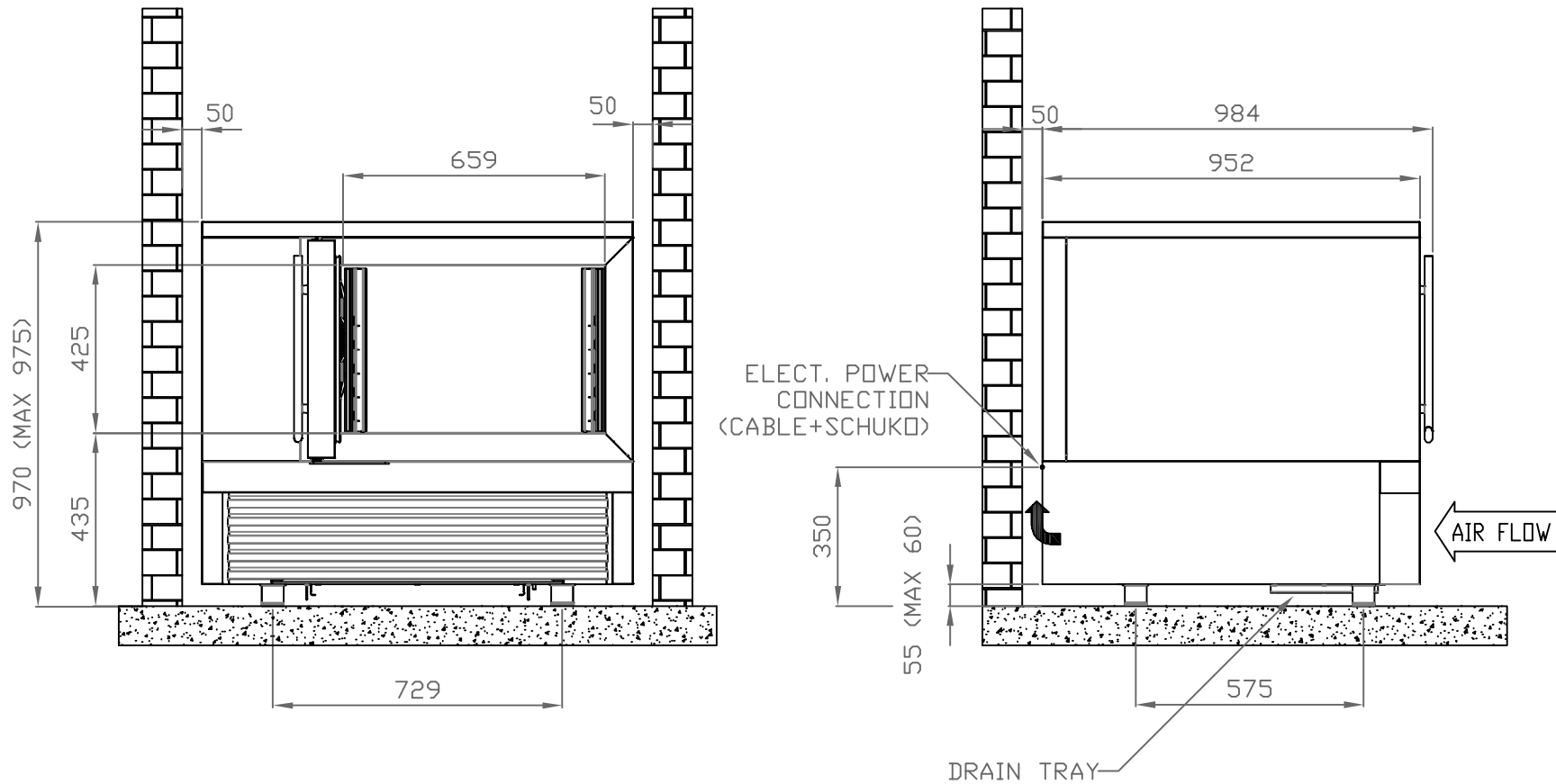
## Schnellkühler / Schockfroster P5.2 POWER

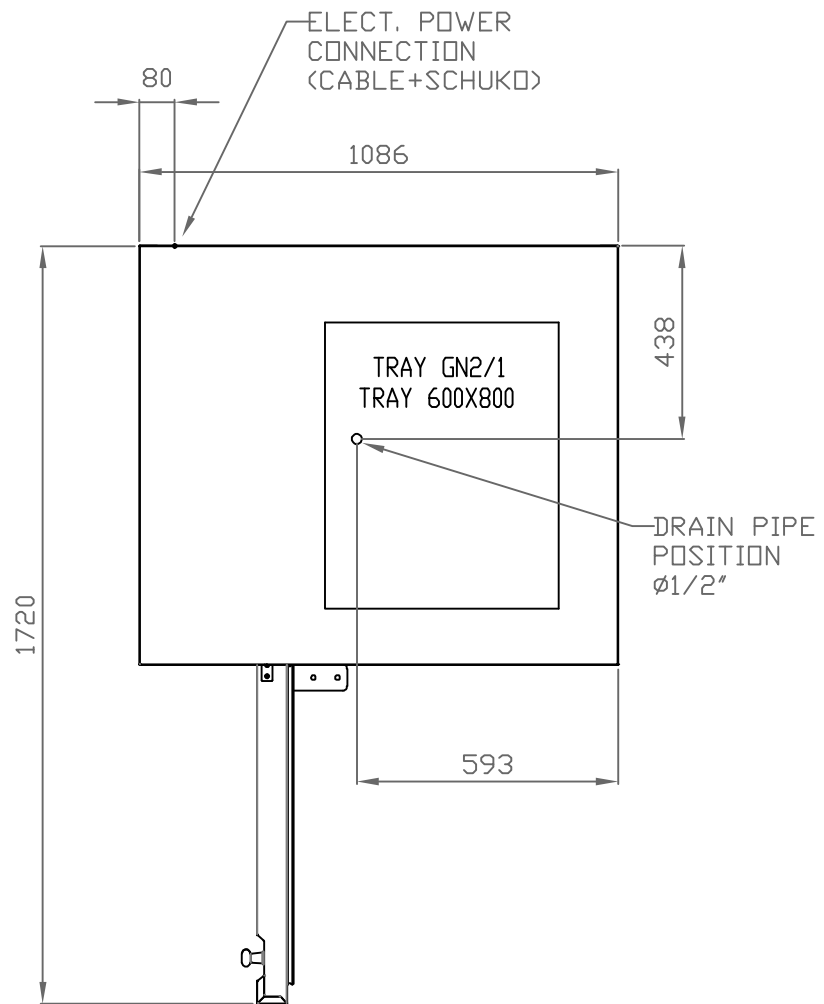


**NUOVAIR**  
INNOVATORS OF REFRIGERATION

**NordCap®**

CONCEPT-LINE





HEIGHT WITH CASTORS (120 mm): 1090 mm