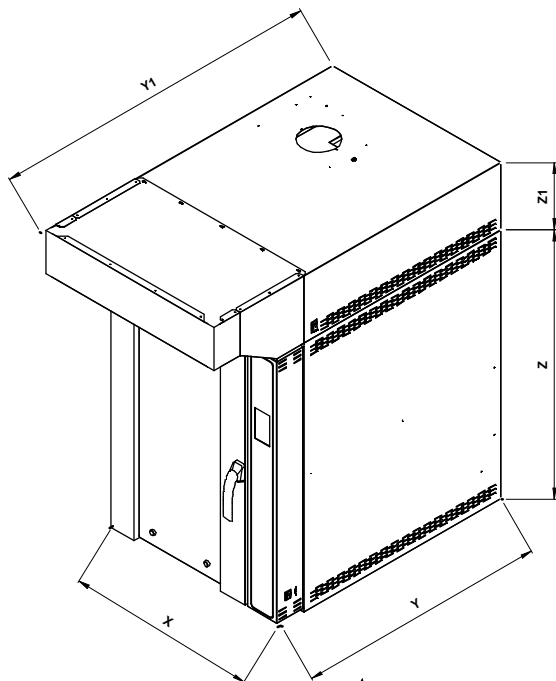
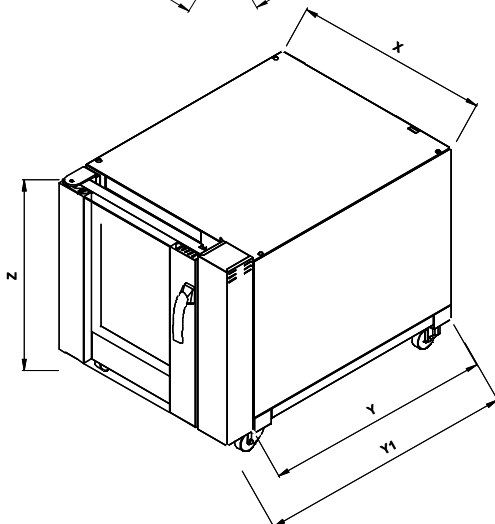


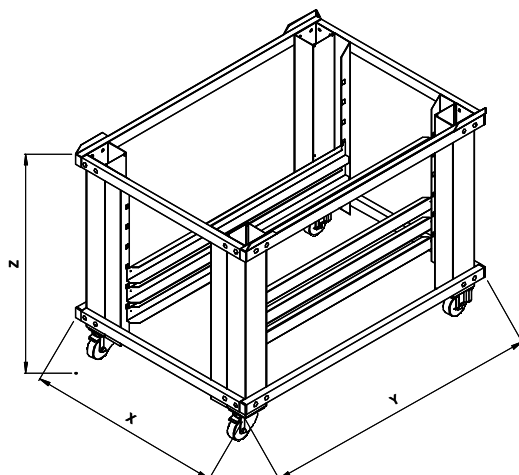
Fig. 1



	X mm	Y mm	Y1 mm	Z mm	Z1 mm	Kg
F50E	850	970	/	670	/	105
F100E	850	970	/	1080	/	145
F50/100 K	850	/	1260	/	270	24



	X mm	Y mm	Y1 mm	Z mm	Kg
F50L	850	850	/	700/1000	45/64
F50/100L UM	850	850	/	600/800/1000	39/58/64



	X mm	Y mm	Z mm	Kg
S-PT/60.60	850	850	700/800/1000	29/31/32

Fig.2

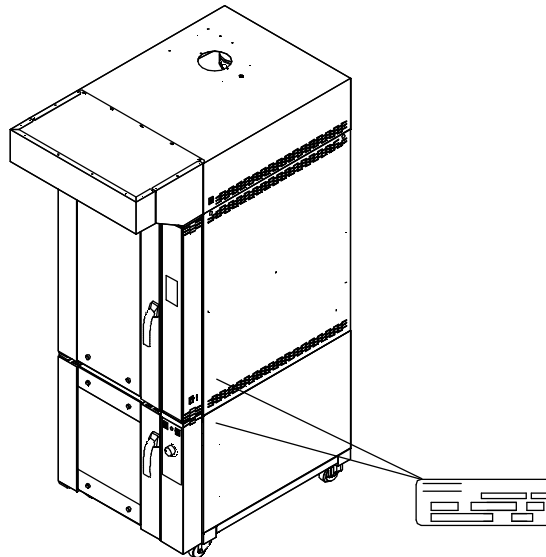
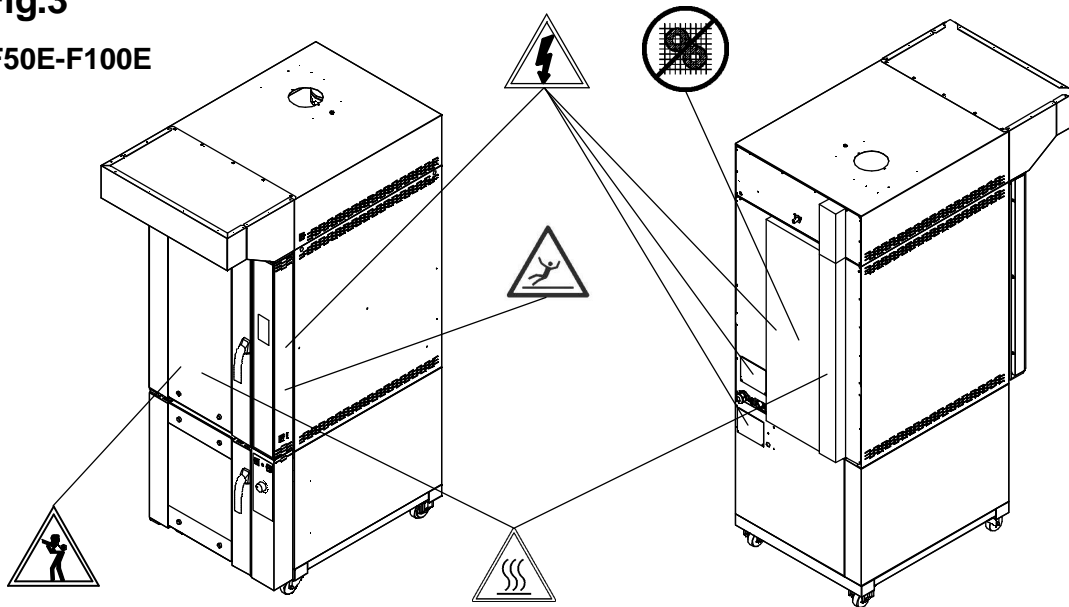
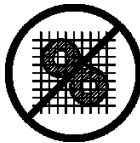


Fig.3

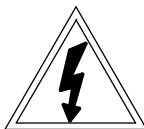
F50E-F100E



Pericolo temperatura elevata
Danger hig temperature
Danger temperature elevee
Gefahr sehr hoheetemperatur
Peligro temperatura elevada



Organi in movimento
Moving parts
Organes en movement
Bewegende organe
Organos en movimiento



Pericolo tensione
Danger voltage
Danger tension
Spannungsgefahr
Peligro tension



Pericolo superficie scivolosa
Slippery surface danger
Glissante danger de surface
Rutschigen Oberfläche Gefahr
Peligro superficie resbaladiza



Pericolo ebollizione
Danger boiling
Danger ébullition
Gefahr kochendem
Peligro de ebullición

Fig. 4

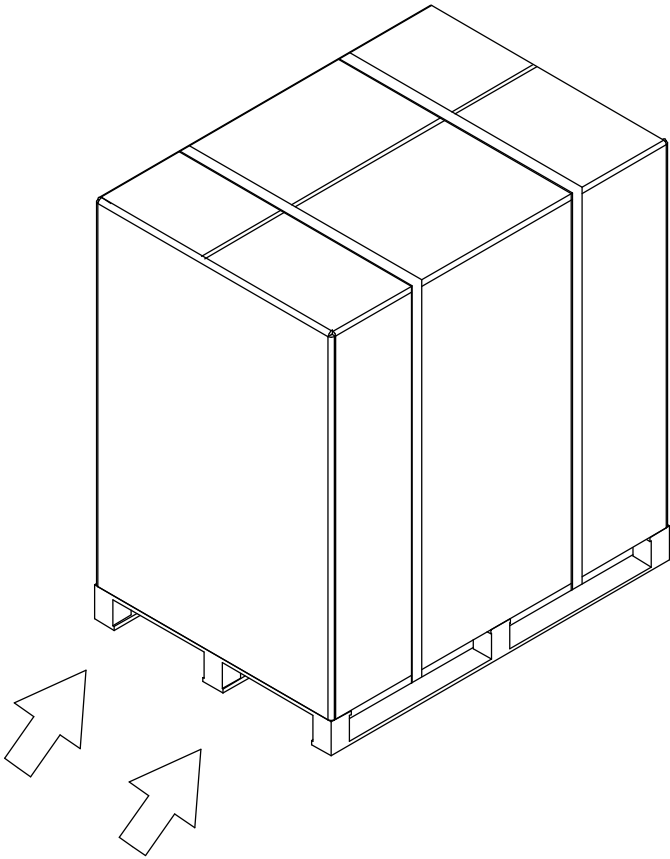


Fig. 5

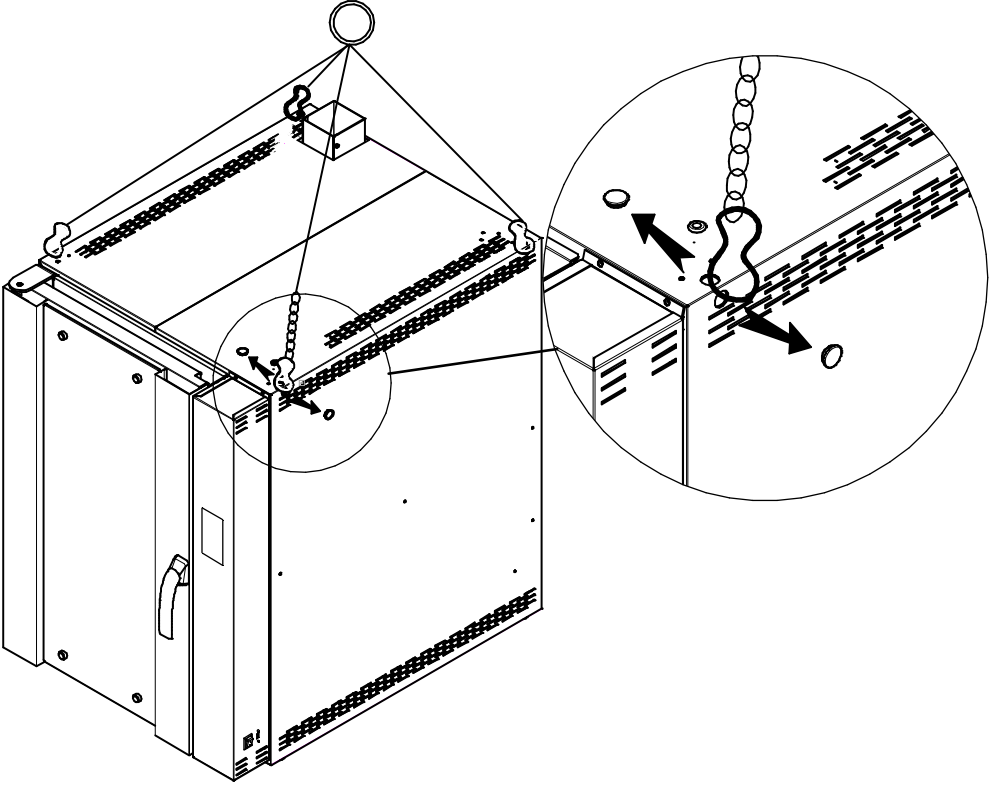


Fig. 6

F50E-F100E

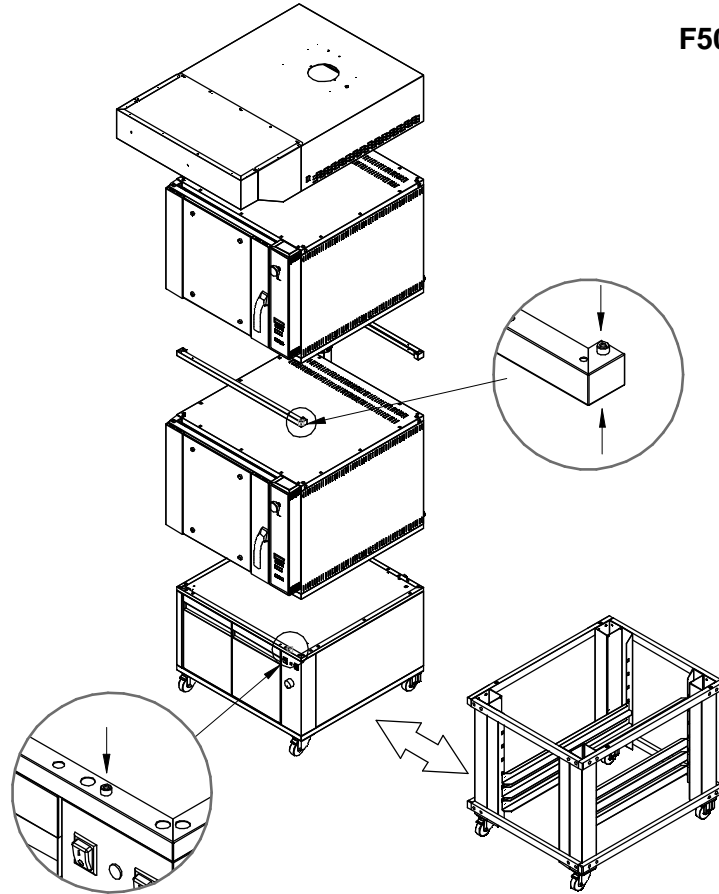


Fig. 7

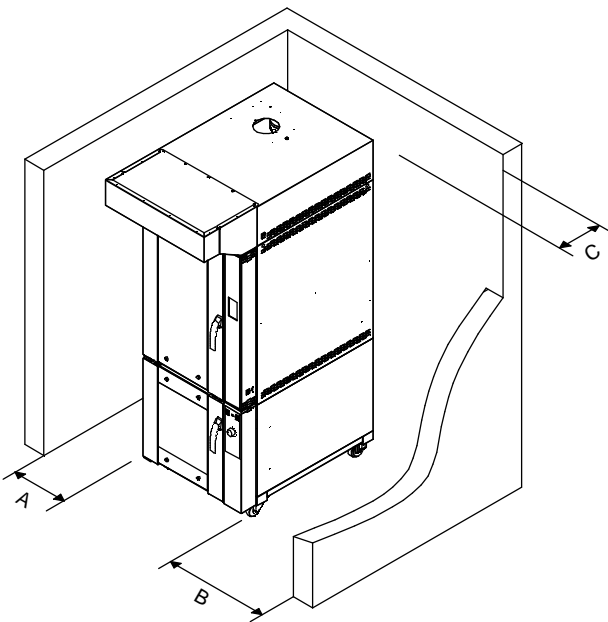


Fig. 8b

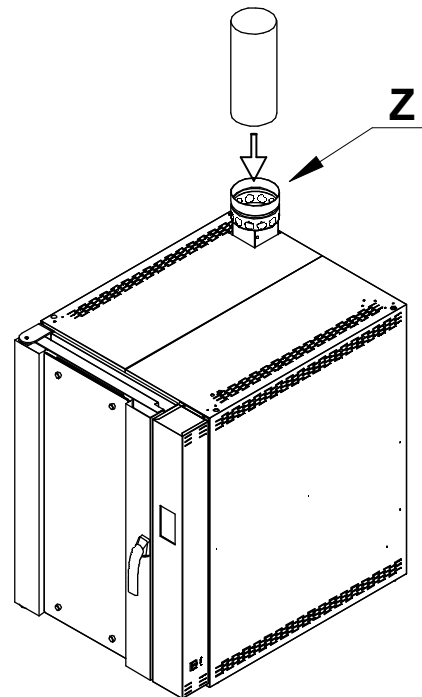


Fig. 9

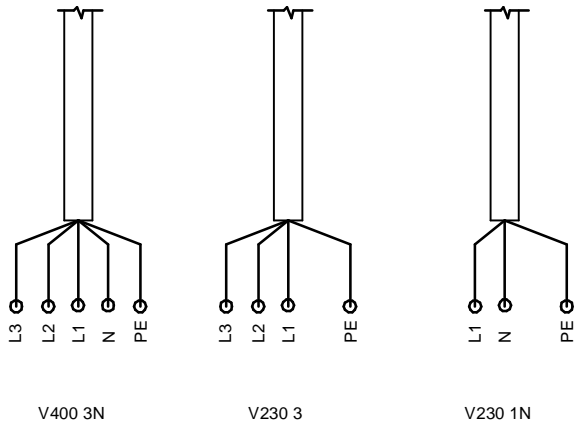


Fig. 10

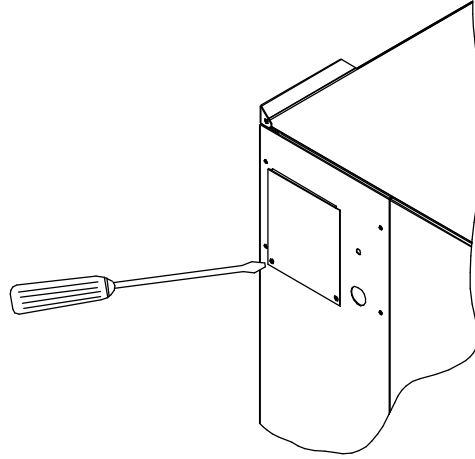


Fig. 11

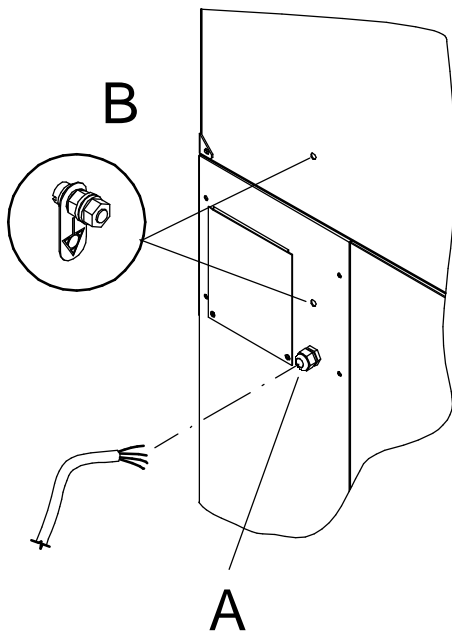


Fig. 12

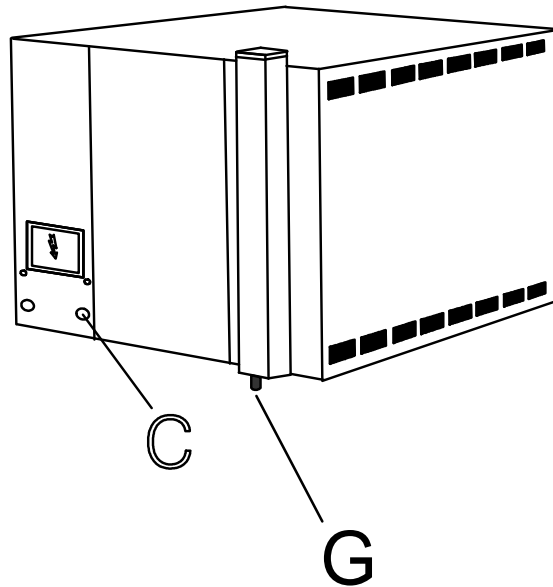


Fig. 13

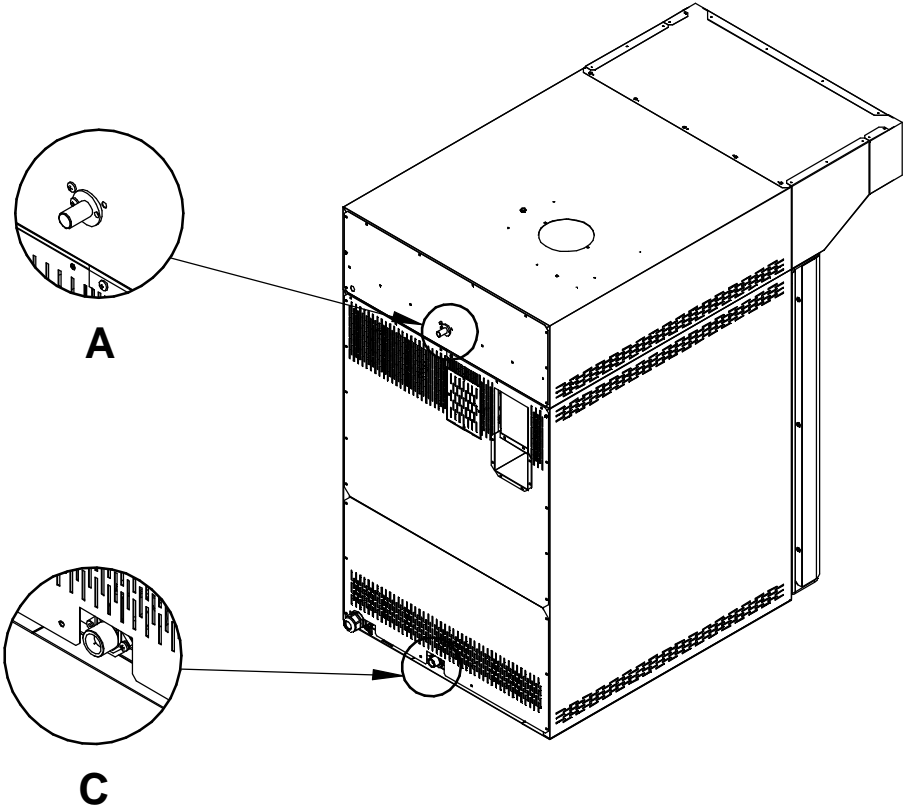


Fig. 14

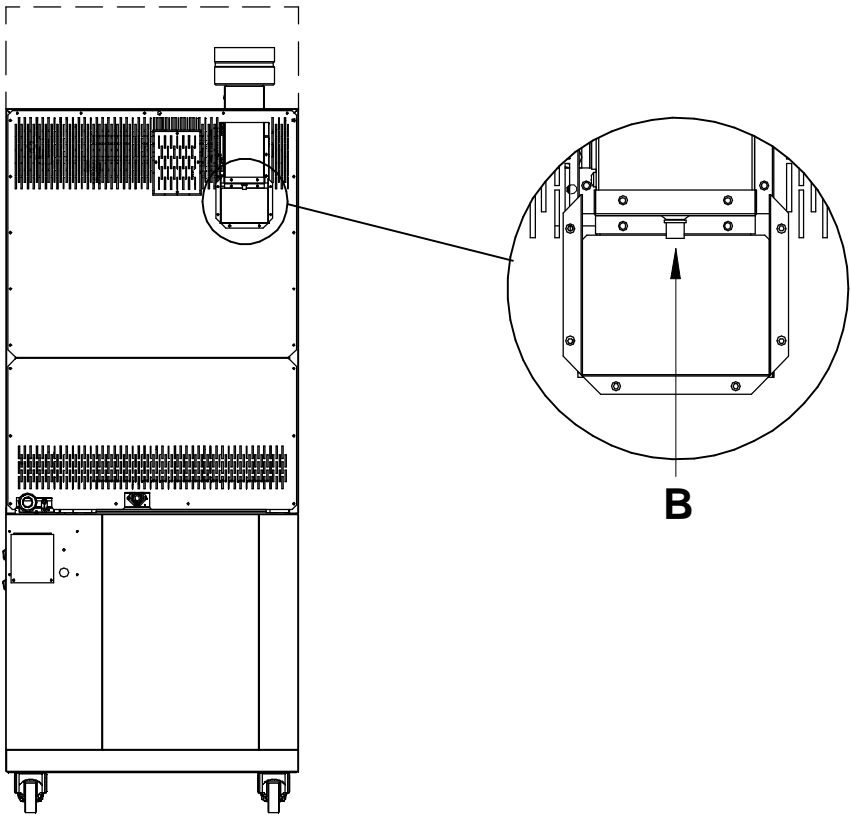


Fig. 15b

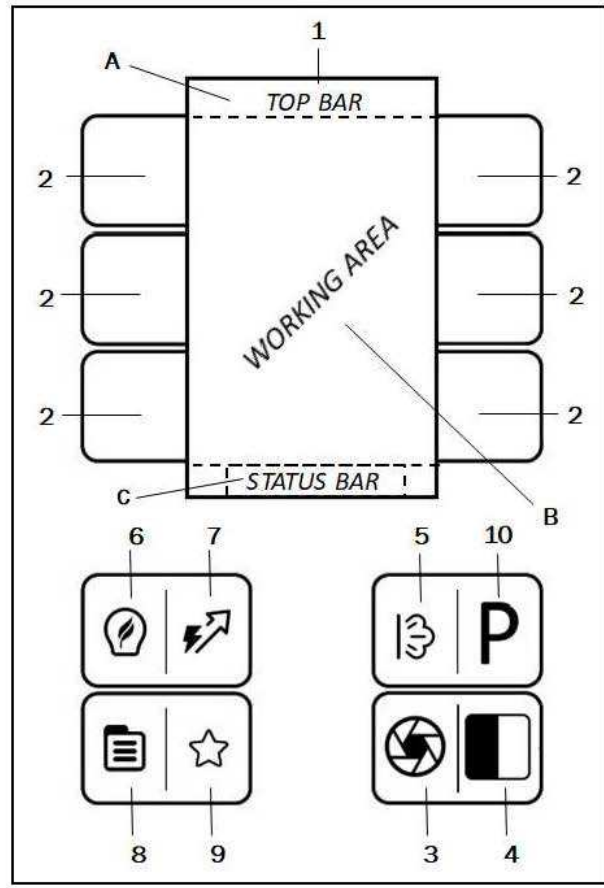
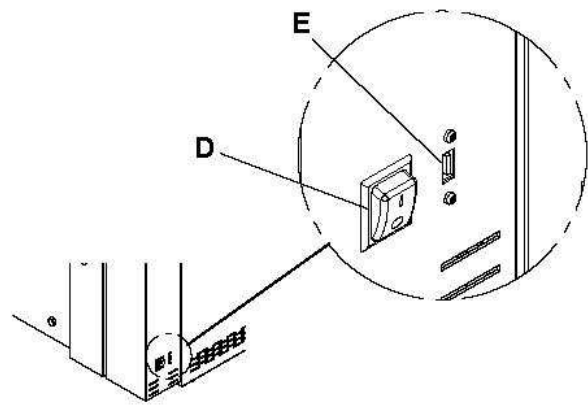
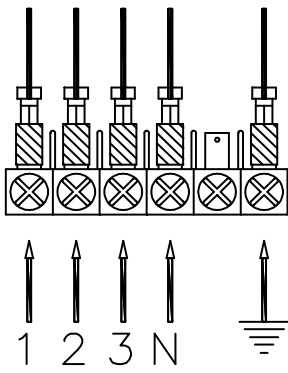
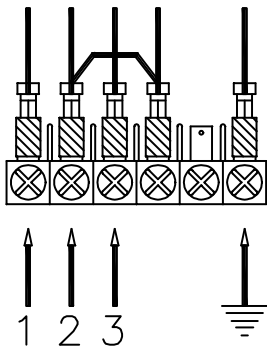


Fig. 16

V. 400 3 N



V. 230 3



V. 230 1 N

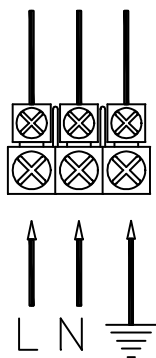


Fig. 17

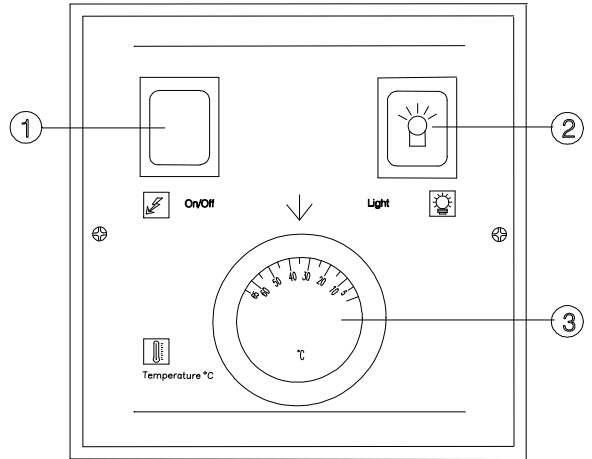


Fig. 18

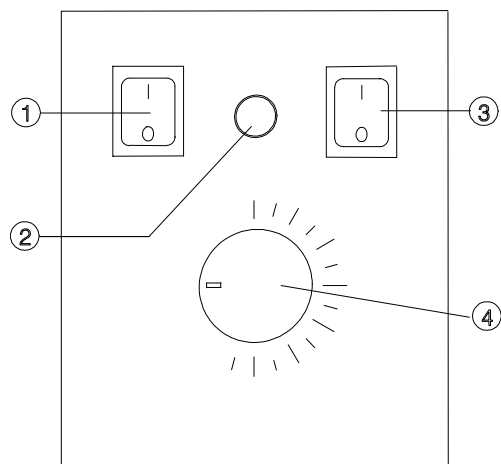


Fig. 20

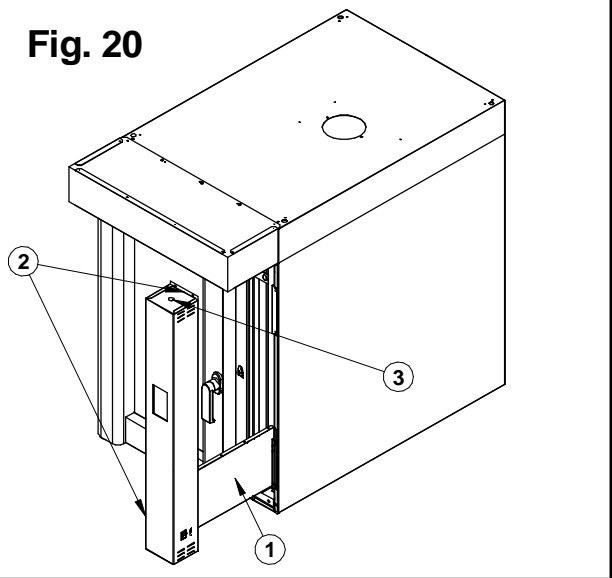


Fig. 21

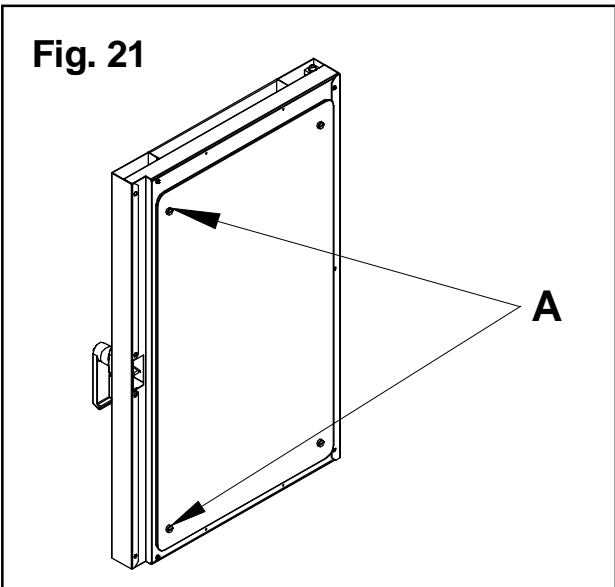


Fig. 22

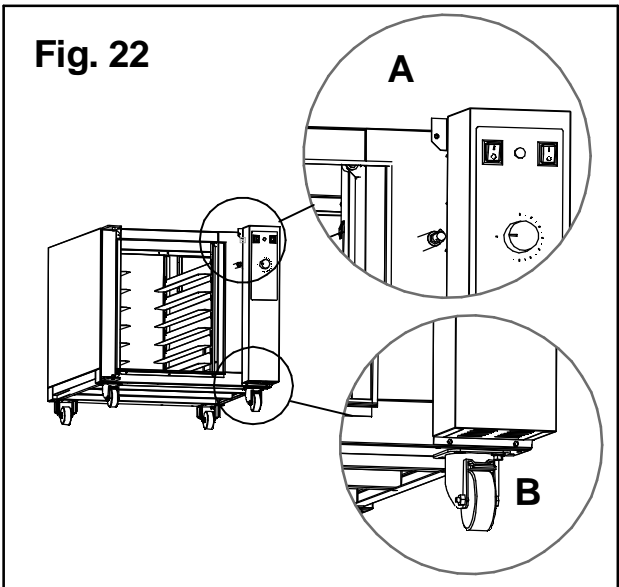
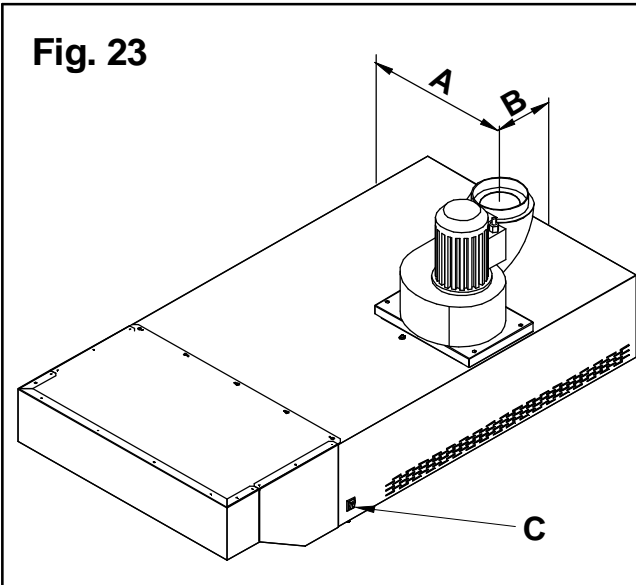


Fig. 23



	A (mm)	B (mm)
F50/100 KX	144	65

Fig. 24

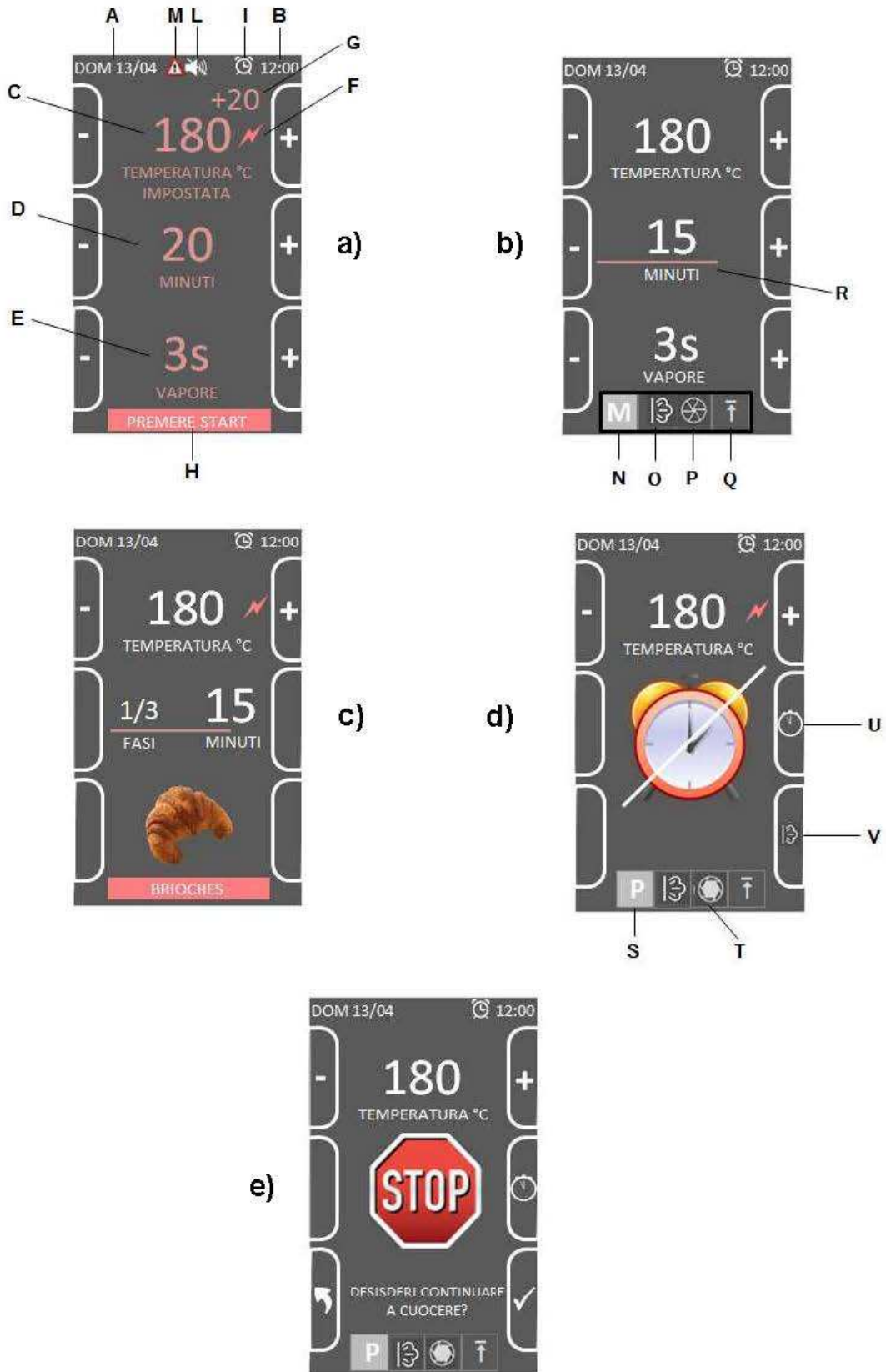


Fig. 25

a)



b)



Fig. 26



a)



b)



c)

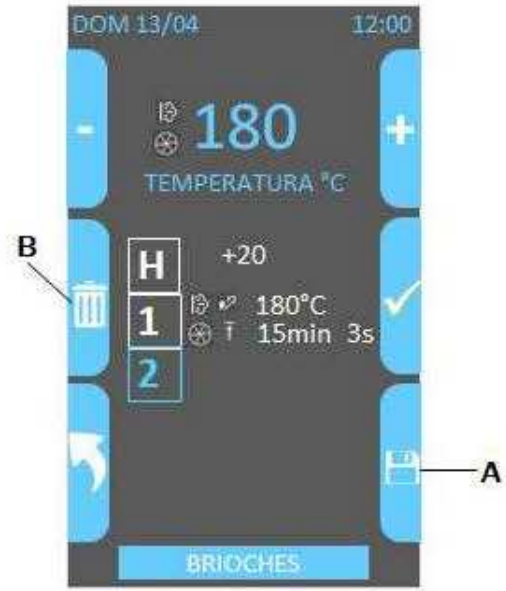


d)

Fig. 26



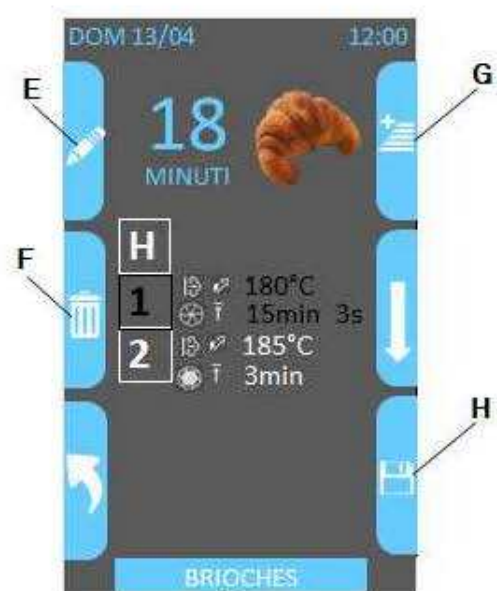
e)



f)



g)



h)

Fig. 27



Fig. 28

