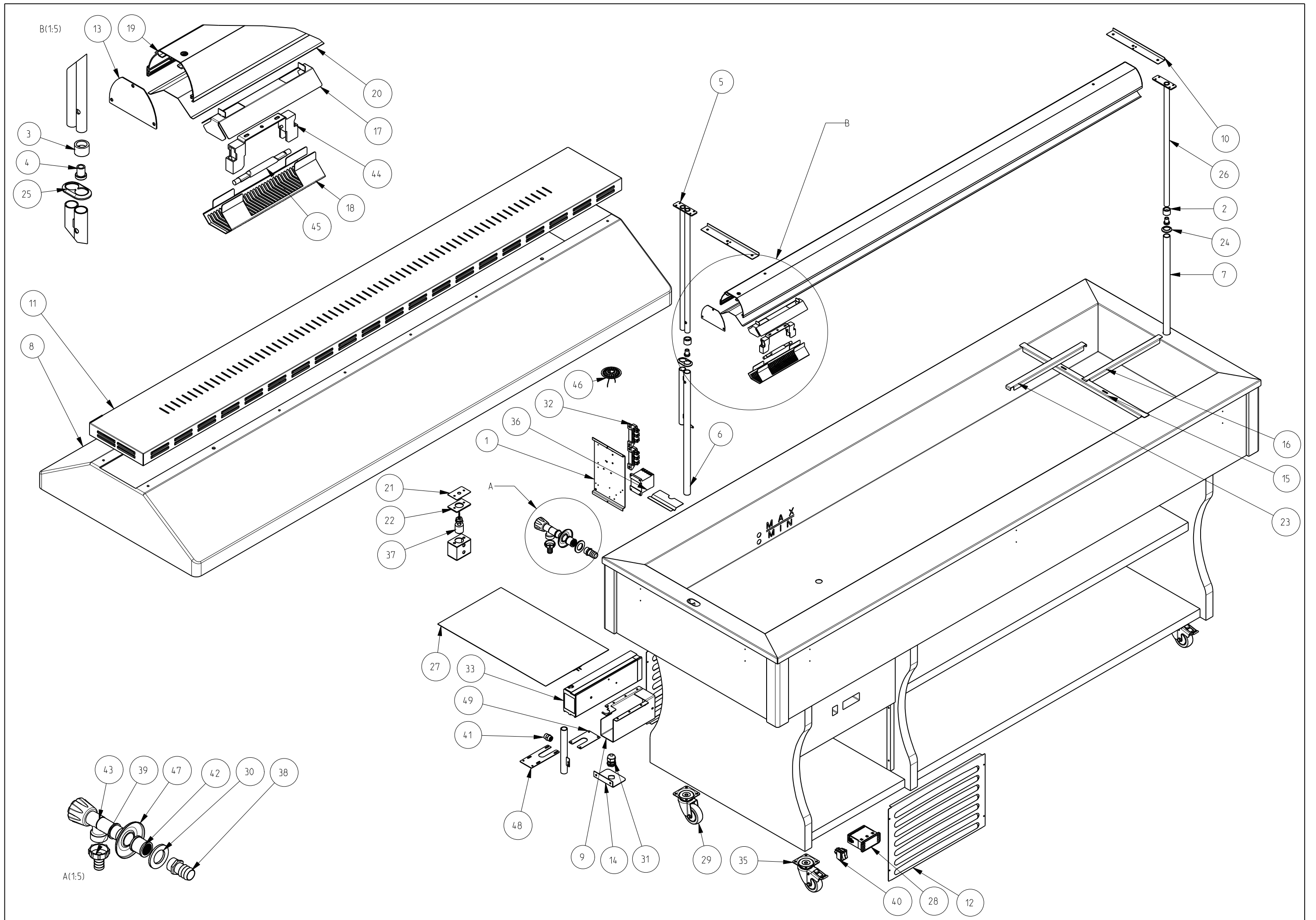


Ersatzteilliste-Explosionszeichnung BAIN-MARIE ISOLA 4 M BM

[Artikel-Nr.: 4554645081]





1	0064805	1 Pannello in lamiera / Sheet metal panel / Blech-Panel
2	0787001	2 Boccola superiore / Upper bush / Obere Buchse
3	0787002	3 Boccola superiore (spaccata) / Upper bush (w.slit) / Obere Buchse (geteilt)
4	0787003	4 Boccola inferiore / Lower bush / Untere Buchse
5	0787005	5 Sfilo doppio maschio / Double male drive / Doppelt F�hrung
6	0787006	6 Sfilo doppio femmina / Double female drive / Doppelt F�hrung
7	0787008	7 Sfilo singolo femmina / Single female drive / Einzel-Ausschubrohr (Au�enteil)
8	0780309	8 Cappa / Plexiglas cover / Haube
9	0867008	9 Supporto attuatore / Actuator holder / Lager f�r Trieb
10	2300318	10 Supporto / Support / Lager
11	2300301	11 Portacappa / Cover holder / Haube Halter
12	2730335	12 Griglia aerazione / Aeration grid / Bel�ftungsgitter
13	3170311	13 Testata plafoniera / Lamp cover head / Seitenwand f�r Deckenlampe
14	3220203	14 Squadretta per pressacavo / Bracket for clamp / Halterung f�r die Befestigung
15	3220307	15 Traversa / Traverse / Kreuzarm
16	3220308	16 Traversa / Traverse / Kreuzarm
17	3224808	17 Parabola / Reflecting plate / Reflektierendes Blech
18	3224809	18 Protezione lampada / Lamp protection / Lampendeckel
19	3224804	19 Plafoniera / Lamp cover / Lampenschutz
20	3224805	20 Parabola / Reflecting plate / Reflektierendes Blech
21	3290308	21 piastra fissaggio / mounting plate / Montageplatte
22	3290309	22 Guarnizione / Gasket / Dichtung
23	3610305	23 Traversa / Traverse / Kreuzarm
24	3617001	24 Guarnizione / Gasket / Dichtung
25	3617002	25 Guarnizione / Gasket / Dichtung
26	4887001	26 Sfilo singolo maschio / Single male drive / Einzel-Ausschubrohr (Innenteil)
27	2304802	27 Resistenza / Resistance / Widerstand
28	A0798	28 Centralina elettronica / Electronic control / Elektronische Tafel
29	A0830	29 Ruota / Wheel / Rad
30	A2909	30 Rosetta piana / Plain washer / Unterlegscheibe
31	A6304	31 Pressacavo / Cable clip / Kabelhalter
32	B6602	32 Morsettiera / Terminal block / Klemmbrett
33	B8303	33 Motoriduttore / Motoreducer / Getriebemotor
34	**	34 Vuoto / Empty / Leer
35	C2421	35 Ruota con freno / Wheel with brake / Rou avec frein
36	C3402	36 Teleruttore / Remote control switch / Fernschalter
37	C7301	37 Galleggiante / Float / Schwimmer
38	C9202	38 Bocchettone / Hub / Stutzen
39	C9205	39 Bocchettone / Hub / Stutzen
40	D0601	40 Commutatore bipolare I-O-II / Bipolar commutator I-O-II / Zweipoliger Umschalter I-O-II
41	E9801	41 Tappo / Cap / Verschu�
42	D4704	42 Manicotto rubinetto / Tap coupling / Muffe f�r Hahn
43	D8302	43 Rubinetto / Cock / Hahn
44	D9501	44 Portalampada / Lamp holder / Lampenfassung
45	D9601	45 Lampada infrarossi / Infra-red lamp / Infrarotlampe
46	E0204	46 Griglia scarico lavabo / Outlet grate / Auslass Gitter
47	E1501	47 Rosetta piana / Plain washer / Unterlegscheibe
48	P880201	48 Supporto sinistro / Left support / Linke unterst�tzen
49	P880202	49 Supporto destro / Right support / Ich st�tze recht ab

Finanzen / Service

28307 Bremen
Thalendorststraße 15
Tel.+49 421 48557-0
Fax+49 421 488650
bremen@nordcap.de

Vertrieb Ost

12681 Berlin
Wolfener Straße 32/34, Haus K
Tel.+49 30 936684-0
Fax+49 30 936684-44
berlin@nordcap.de

Vertrieb West

40699 Erkrath
Max-Planck-Straße 30
Tel.+49 211 540054-0
Fax+49 211 540054-54
erkrath@nordcap.de

Vertrieb Nord

21079 Hamburg
Großmoorbogen 5
Tel.+49 40 766183-0
Fax+49 40 770799
hamburg@nordcap.de

Vertrieb Süd

55218 Ingelheim
Hermann-Bopp-Straße 4
Tel.+49 6132 7101-0
Fax+49 6132 7101-20
ingelheim@nordcap.de

