

Ersatzteilliste-Explosionszeichnung

Regenerationsofen RRT 061 E

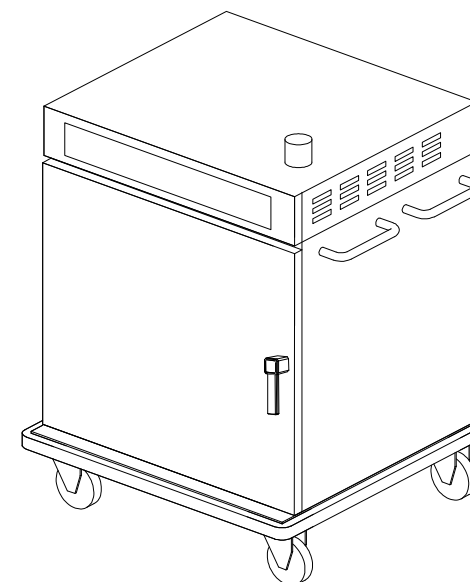
[Art. 437051081]



RRT 061 E

SISTEMI DI RIMESSA IN TEMPERATURA, MANTENIMENTO E SERVIZIO

REGENERATION, HOT HOLDING AND SERVICE SYSTEMS
 SISTEMAS DE PUESTA EN TEMPERATURA, MANTENIMIENTO Y SERVICIO
 SYSTEMES DE REMISE EN TEMPERATURE, CONSERVATION ET SERVICE
 SYSTEME FÜR DIE REGENERIERUNG, DAS WARMHALTEN UND DEN SERVICE



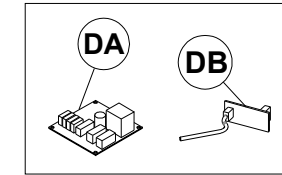
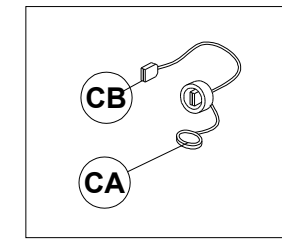
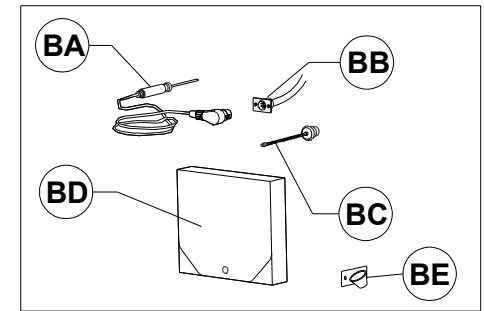
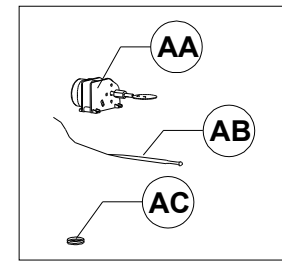
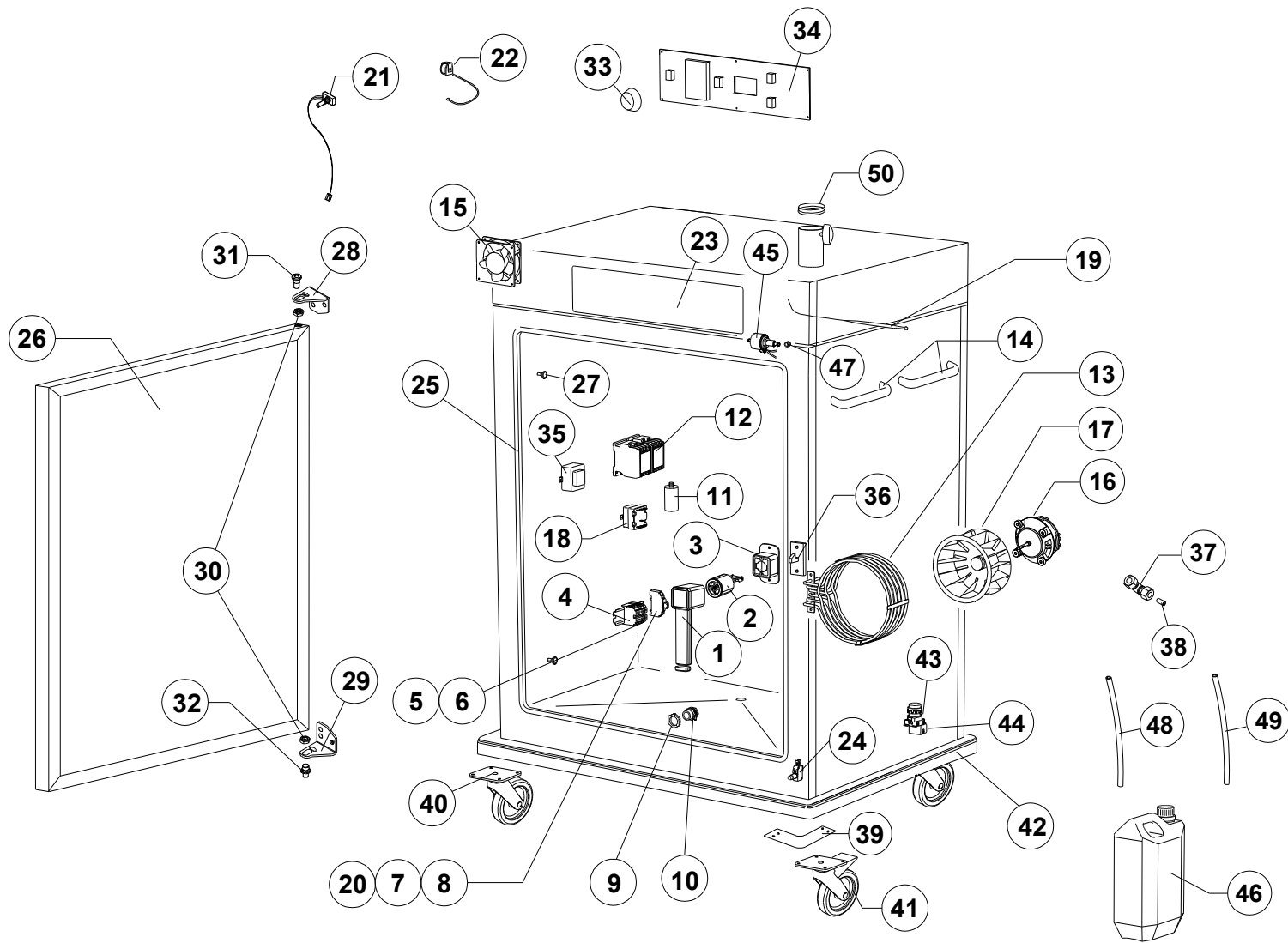
La Casa costruttrice declina ogni responsabilità per le possibili inesattezze contenute nel presente Manuale imputabili ad errori di stampa o trascrizione. Si riserva il diritto di apportare ai propri prodotti quelle modifiche che ritenesse necessarie o utili, senza pregiudicarne le caratteristiche essenziali. È vietata la riproduzione o fotocopiatura, anche parziale, di testi o immagini del presente manuale, senza la preventiva autorizzazione della Ditta costruttrice. <01.06.2004>.

The manufacturer accepts no liability for any inaccuracies in this manual attributable to printing or copying errors. We reserve the right to modify our products as we deem fit, without impairing their basic features. The reproduction or copying of any part of this manual by any means whatsoever is strictly forbidden unless authorized previously in writing by the manufacturer. <01.06.2004>

El fabricante declina cualquier responsabilidad por los errores de impresión o transcripción de este documento. Asimismo se reserva el derecho de introducir en sus productos todas la modificaciones que considere necesarias o pertinentes sin alterar las características esenciales de los mismos. Prohibida la reproducción total o parcial por cualquier medio de textos o imágenes del presente manual sin previa autorización escrita del fabricante. <01.06.2004>

Le constructeur décline toute responsabilité pour les erreurs possibles contenues dans le pages de ce manuel pour cause d'impression ou de transcription erronées. Le constructeur se réserve la faculté d'apporter à ses produits les modification qu'il jugera nécessaires ou utiles, sans préjudice de leurs caractéristique essentielles. La reproduction, même partielle, par tout moyen, compris la photocopie, d'images ou de textes contenus dans le présent manuel est interdite, sauf autorisation préalable écrite di Constructeur. <01.06.2004>

Der Hersteller haftet nicht für eventuelle Ungenauigkeiten dieser Bedienungsanleitung infolge Druck- oder Abschriftsfehlern. Er behält sich das Recht vor, ohne Veränderung der wesentlichen Produktmerkmale die als notwendig oder nützlich erachteten Änderungen an seinen Produkten durchzuführen. Vervielfältigung oder Fotokopieren, auch teilweise, von Textstellen oder Abbildungen dieser Bedienungsanleitung ohne vorherige Genehmigung des Herstellers ist untersagt. <01.06.2004>



| VERSIONE STANDARD / STANDARD VERSION / VERSION ESTANDARD / VERSION STANDARD / STANDARDVERSION | | | | | | | |
|---|-----------------------------|------|---|--|---|---|--|
| POS. | COD. | Q.tà | DESCRIZIONE | DESCRIPTION | DESCRIPCIONES | DESCRIPTION | BESCHREIBUNG |
| 1 | A33201180 + A33201190 | 1 | MANIGLIA PORTA + TAPPO | DOOR HANDLE + CAP | MANGO + TAPON | POIGNÉE + CAP | GRIFF + ABDECKUNG |
| 2 | A33201150 | 1 | MECCANISMO CHIUSURA PORTA | DOOR HANDLE CLOSURE MECHANISM | MECANISMO DE CIERRE PUERTA | MECANISME DE FERMETURE PORTE | TÜRSCHLIESSMECHANISMUS |
| 3 | A31200230 | 1 | PROTEZIONE SPORCO | DIRTY PROTECTION | PROTECCIÓN | PROTECTION | SCHUTZ |
| 4 | A34101030 | 1 | MORSETTO TRIPOLARE 6 mm ² | TRIPOLAR TERMINAL 6 mm ² | REGLETA TRIPOLAR 6 mm ² | BORNE TRIPOLAIRE 6 mm ² | DREIPOLIG KLEMME 6 mm ² |
| 5 | A34101020 | 1 | MORSETTO UNIPOL. DI TERRA 6 mm ² | UNIPOLAR EARTH TERMINAL 6 mm ² | REGLETA UNIPOLAR DE TIERRA 6 mm ² | BORNE UNIPOLAIRE DE TERRE 6 mm ² | ERDE EINADRIG KLEMME 6 mm ² |
| 6 | A34101080 | 1 | MORSETTO UNIPOLARE BLU 6 mm ² | UNIPOLAR BLUE TERMINAL 6 mm ² | REGLETA UNIPOLAR AZUL 6 mm ² | BORNE UNIPOLAIRE BLUE 6 mm ² | BLAU EINADRIG KLEMME 6 mm ² |
| 7 | A34101070 | 2 | PORTAFUSIBILE BARRA DIN | FUSE CARRIER | PORTAFUSIBILE | PORTE-FUSIBLE | SICHERUNGSHALTER |
| 8 | A34202600 | 1 | FUSIBILE 5x20F 250mA | FUSE 5x20F 250mA | FUSIBLE 5x20F 25mA | FUSIBLE 5x20F 250mA | SCHMELZSICHERUNG 5x20F 250mA |
| 9 | A34201370 | 1 | CONTRODADO PG21 | CABLE GLAND LOCK NUT PG21 | CONTRODADO PASACABLE PG21 | CONTRE-ECROU POUR RONDELLE FIXATION PG21 | MUTTER PG21 |
| 10 | A34201360 | 1 | PRESSACAVO V-TEC 21 | CABLE/GLAND V-TEC 21 | PASACABLE V-TEC 21 | RONDELLE FIXATION V-TEC 21 | ENTZUGLASTUNG V-TEC 21 |
| 11 | A32300410 | 1 | CONDENSATORE 5 µF | CAPACITOR 5 µF | CONDENSADOR 5 µF | CONDENSATEUR 5 µF | KONDENSATOR 5 µF |
| 12 | A34102320 | 2 | TELERUTTORE 4 KW | CONTACTOR 4 KW | CONTACTOR 4 KW | CONTACTEUR 4 KW | SCHUETZ 4 KW |
| 13 | A34302060 | 1 | RESISTENZA 3150W 230V | HEATING ELEMENT 3150W 230V | RESISTENCIA 3150W 230V | RESISTANCE 3150W 230V | HEIZKOERPER 3150W 230V |
| 14 | A23102800 | 2 | MANIGLIA CARRELLI | TROLLEY HANDLE | MANETA LATERAL | POIGNÉE LATERAL | SEITLICH GRIFF |
| 15 | A34300040 | 1 | VENTILATORE ASS. 50-60Hz 12-11W 230V | CONTROL PANEL VENTILATION MOTOR 50-60Hz 12-11W 230V | VENTILADOR DE PLACA PULSADORES 50-60Hz 12-11W 230V | VENTILATEUR DE FICHE PANNEAU COMMANDES 50-60Hz 12-11W 230V | TASTATURPLATINE VENTILATOR 50- 60Hz 12-11W 230V |
| 16 | A34302200 | 1 | MOTORE 200W 230V 1 VELOCITA' | MOTOR 200W 230V 1 SPEED | MOTOR 200W 230V 1 SPEED | MOTEUR 200W 230V 1 SPEED | MOTOR 200W 230V 1 SPEED |
| 17 | A34302170 | 1 | VENTOLA 12P | FAN 12P | TURBINA 12P | TURBINE 12P | LUEFTERRAD 12P |
| 18 | A34102880 | 1 | TERMOSTATO SICUREZZA 270°C | SAFETY THERMOSTAT 270°C | KIT TERMOSTATO SEGURIDAD 270°C | THERMOSTAT DE SECURITE 270°C | SICHERHEITS-THERMOSTAT 270°C |
| 19 | A34100660 | 1 | TERMORESISTENZA PT100 L=3000 | PROBE PT100 L=3000 | SONDA PT100 L=3000 | SONDE PT100 L=3000 | FUEHLER PT100 L=3000 |
| 20 | A34201890 | 1 | FUSIBILE 5A | FUSE 5A | FUSIBLE 5A | FUSIBLE 5A | SCHMELZSICHERUNG 5A |
| 21 | A35100250 | 1 | POTENZIOMETRO | POTENZIOMETER | POTENCIÓMETRO | POTENTIOMETRE | POTENTIOMETER |
| 22 | A35100300 | 1 | SUONERIA | BUZZER | ZUMBADOR | SONNERIE | SUMMER |
| 23 | A23607240 | 1 | TARGA MOD. E 660x125 | PLATE MOD. E 660x125 | PLACA MOD. E 660x125 | PLAQUE MOD. E 660x125 | BEDIENUNGSFOLIE MOD. E 660x125 |
| 24 | A34100910 | 1 | MICRO PORTA | DOOR SWITCH | MICRO PUERTA | MICRO PORTE | TUERSCHALTER |
| 25 | A32100760 | 1 | TELAIO GUARNIZIONE RRO051/061- RRT061 | FRONT GASKET RRO051/061-RRT061 | JUNTA FRONTAL RRO051/061-RRT061 | JOINT FAÇADE RRO051/061-RRT061 | DICHTUNG DER FRONTSEITE RRO051/061-RRT061 |
| 26 | AR1201800 | 1 | ASS. PORTA COMPLETA RRO051/061- RRT061 | DOOR RRO051/061-RRT061 | PUERTA RRO051/061-RRT061 | PORTE RRO051/061-RRT061 | TÜR RRO051/061-RRT061 |
| 27 | A23100930 | 8 | PERNO SUPPORTO PARATIA | SIDE RUNNERS SUPPORT | PERNO PARATIA | SUPPORT GLISSIERES | BOLZEN AUFLAGESCHIENEN |
| 28 | AR2415030 | 1 | CERNIERA SUPERIORE | UPPER HINGE | BISAGRA SUPERIOR | CHARNIERE SUPEREIRE | OBERES SCHARNIER |
| 29 | AR2415040 | 1 | CERNIERA INFERIORE | LOWER HINGE | BISAGRA INFERIOR | CHARNIERE INFEREIRE | UNTERES SCHARNIER |
| 30 | A23102790 | 2 | DADO PERNO | NUT | TUERCA | ECROU | MUTTER |
| 31 | A23102770 | 1 | PERNO SUPERIORE CERNIERA | UPPER PIN | PERNO SUPERIOR | CHEVILLE SUPEREIRE | OBERES BOLZEN |
| 32 | A23102780 | 1 | PERNO INFERIORE CERNIERA | LOWER PIN | PERNO INFERIOR | CHEVILLE INFEREIRE | UNTERES BOLZEN |
| 33 | A34102710 + A23607200 | 1 | MANOPOLA + SERIGRAFIA | KNOB + SILK-SCREEN PRINTING | MANETA | POIGNEE COMMANDE | BEDIENUNGSKNEBEL |
| 34 | A35100290 | 1 | SCHEDA TASTIERA TOUCH SCREEN | CONTROL PANEL TOUCH SCREEN | PLACA PULSADORES TOUCH SCREEN | FICHE PANNEAU COMMANDES TOUCH SCREEN | TASTATURPLATINE TOUCH SCREEN |
| 35 | A34200270 | 1 | TRASFORMATORE SCHEDA | CONTROL PANEL TRANSFORMER | TRANSFORMADOR PULSADORES | TRANSFORMATEUR FICHE PANNEAU COMMANDES | TASTATURPLATINE TRANSFORMATOR |
| 36 | A33200850 | 1 | PERNO CHIUSURA IMPUGNATURA | DEADLATCH PIN | PASADOR CLAUSURA | BROCHES FERMETURE POIGNEE | STIFT VERSCHLUSSVORRICHTUNG |

| | | | | | | | |
|----|-----------|---|--|--|-------------------------------------|---|--------------------------------------|
| 37 | A32101680 | 1 | RACCORDO IN METALLO AD ANGOLO D.6 | CORNER METAL FITTING D.6 | CONEXION ESQUINERA DE METAL D.6 | RACCORD MÉTALLIQUE AVEC COIN D.6 | METALLVERBINDER D.6 |
| 38 | A32101690 | 1 | INSERTO DI RINFORZO PER RACCORDO IN METALLO D.6 | REINFORCEMENT INSERT FOR METAL FITTING D.6 | REFUERZO PARA CONEXION EN METAL D.6 | INSERT DE RENFORT POUR RACCORD METALLIQUE D.6 | VERSTÄRKUNG FÜR METALLVERBINDUNG D.6 |
| 39 | AR2409790 | 4 | FLANGIA PARACOLPO | BRACKET BUFFER | BRIDA PARACHOQUES | BRIDE BUTORI | FLANSCH PRELLVORRICHTUNG |
| 40 | A33100130 | 2 | RUOTA FISSA D.125 | FIXED WHEEL D.125 | RUEDA FIJA D.125 | ROULETTE FIXE D.125 | FIX RAD D.125 |
| 41 | A33100030 | 2 | RUOTA CON FRENO | WHEEL WITH BRAKE | RUEDA CON FRENO | ROULETTE AVEC FREIN | RAD MIT BREMSE |
| 42 | A31200130 | 4 | PARACOLPI PVC | PVC BUFFER | PARACHOQUES PVC | BUTOIR PVC | PRELLVORRICHTUNG PVC |
| 43 | A34100310 | 1 | PULSANTE INSTABILE ROSSO | HUMIDITY MICROSWITCH | MICROINTERRUPTOR HUMIDIFICADOR | MICROINTERRUPTEUR UMIDIFICATION | MOKROSCHALTER BEFEUCHTNG |
| 44 | A34100330 | 1 | CONTATTO 1NC RITARDATO | 1NC DELAYED SWITCH | CONTACTO 1NC RETARDADO | CONTACT RETARDE 1NC | VERZOEGERTER KONTAKT 1NC |
| 45 | A34301360 | 1 | POMPA UMIDIFICATORE | HUMIDITY PUMP | POMPA HUMIDIFICADOR | POMPE UMIDIFICATION | BASCHWADUNGSPUMPE |
| 46 | A32100560 | 1 | TANICA 3LT | TANK 3LT | DEPOSITO 3LT | RESERVOIR 3LT | TANK 3LT |
| 47 | A32101170 | 1 | DADO PER POMPA | PUMP NUT | TUERCA PARA BOMBA | ECROU POUR PUMP | MUTTER FÜR PUMPE |
| 48 | A32101400 | 1 | TUBO TEFLON D.6 X CARICO ACQUA DI UMIDIFICAZIONE | TEFLON PIPE D.6 FOR WATER UMIDIFICATION LOAD | TUBO TEFLON D.6 | TUBE TEFLON D.6 | LEITUNG TEFLON D.6 |
| 49 | A45300050 | 1 | TUBO SILICONE 8x3 | SILICONE PIPE 8x3 | TUBO 8x3 | TUBE 8x3 | LEITUNG 8x3 |
| 50 | A32100540 | 1 | ANELLO DI GOMMA A TENUTA D.50 | RUBBER SEAL RING D.50 | ANILLO D.50 | ANNEAU D.50 | RING D.50 |

| OPTIONAL SFIATO EVACUAZIONE UMIDITÀ / OPTIONAL HUMIDITY EXHAUST VENT / TIRO DE EVACUACION DE HUMEDAD OPCIONAL / OPTION OURA / ENTFEUCHTUNGSVENTIL (SONDERZUBEHÖR) | | | | | | | |
|--|-----------|------|-------------------------------|-----------------------|--------------------|---------------------------|------------------------|
| POS. | COD. | Q.tà | DESCRIZIONE | DESCRIPTION | DESCRIPCIONES | DESCRIPTION | BESCHREIBUNG |
| AA | A34100690 | 1 | MOTORINO SFIATO | DAMPER SYSTEM | MOTOR RESPIRADERO | SORTIE EVAPORATION MOUFLE | DAMPFABLASS-STELLMOTOR |
| AB | A34100660 | 1 | TERMORESISTENZA PT100 L=3000 | PROBE PT100 L=3000 | SONDA PT100 L=3000 | SONDE PT100 L=3000 | FUEHLER PT100 L=3000 |
| AC | A32100990 | 1 | ANELLO DI GOMMA A TENUTA D.14 | RUBBER SEAL RING D.14 | ANILLO D.14 | ANNEAU D.14 | RING D.14 |

| OPTIONAL SONDA AL CUORE / OPTIONAL CORE PROBE / SONDA AL CORAZON OPCIONAL / OPTION SONDE A COEUR / KERNTemperaturFÜHLER (SONDERZUBEHÖR) | | | | | | | |
|--|-------------------------------|------|--------------------------------|-----------------------------------|-----------------------------|-----------------------------|---------------------------------|
| POS. | COD. | Q.tà | DESCRIZIONE | DESCRIPTION | DESCRIPCIONES | DESCRIPTION | BESCHREIBUNG |
| BA | A34102770 | 1 | SONDA AL CUORE AD AGO | NEEDLE CORE PROBE | SONDA AL CORAZON CON AGUJA | SONDE A COEUR | KERNTemperaturFUEHLER |
| BA | A34102780 | 1 | SONDA SPILLONE | CORE PROBE | SONDA AL CORAZON | SONDE A COEUR | KERNTemperaturFUEHLER |
| BA | A34102790 | 1 | SONDA SPILLONE MULTIPUNTO | MULTIPOINT CORE PROBE | SONDA AL CORAZON | SONDE A COEUR | KERNTemperaturFUEHLER |
| BB | A34102610 | 1 | PRESA PER SONDA AL CUORE | SOCKET FOR CORE TEMPERATURE PROBE | TOMA PARA SONDA | PRISE POUR SONDE | STECKER FÜR FUEHLER |
| BC | A34100850 | 1 | TAPPO PER PRESA SONDA AL CUORE | COVER FOR CORE PROBE SOCKET | TAPON | BOUCHON POUR SONDE | ABDECKUNG |
| BD | A34100860 | 1 | VALIGETTA SONDA AL CUORE | CORE TEMPERATURE PROBE BOX | ESTUCHE DE SONDA AL CORAZON | PETITE VALISE SONDE A COEUR | TASCHE F. KERNTemperaturFUEHLER |
| BE | A23103020 (R) / A23103100 (L) | 1 | KIT SUPPORTO SONDA | PROBE SUPPORT KIT | KIT DE APOYO DE SONDA | KIT DE SUPPORT DE SONDE | KIT KERNTemperaturFÜHLER |

| OPTIONAL SALVATAGGIO DATI HACCP / OPTIONAL HACCP DATA SAVING / RECUPERACION DATOS HACCP OPCIONAL / OPTION SAUVEGARD LOG HACCP / SPEICHERN LOG HACCP (SONDERZUBEHÖR) | | | | | | | |
|---|-----------|------|----------------------|---------------------|---------------------|----------------------|---------------|
| POS. | COD. | Q.tà | DESCRIZIONE | DESCRIPTION | DESCRIPCIONES | DESCRIPTION | BESCHREIBUNG |
| CA | A35100350 | 1 | PRESA DA INCASSO USB | BUILT IN USB SOCKET | TOMA DE ENTRADA USB | PRISE A ENCASTRE USB | STECKDOSE USB |
| CB | A35100390 | 1 | CAVO USB | USB CABLE | CABLE USB | CÂBLE USB | USB-KABELfr |

| OPTIONAL SISTEMA RIDUZIONE VELOCITÀ VENTILATORI / OPTIONAL FAN SPEED REDUCTION SYSTEM / AJUSTE DE LA VELOCIDAD DE LOS VENTILADORES OPCIONAL / OPTION RÉGLAGE DE LA VITASSE DES VENTILATEURS / SYSTEM FÜR ANPASSUNG DER VENTILATORGESCHWINDIGKEIT (SONDERZUBEHÖR) | | | | | | | |
|--|-----------|------|------------------------------|-----------------------------|-------------------------|--------------------------|-------------------------|
| POS. | COD. | Q.tà | DESCRIZIONE | DESCRIPTION | DESCRIPCIONES | DESCRIPTION | BESCHREIBUNG |
| DA | A35100490 | 1 | SCHEDA ESPANSIONE TIPO D/E | EXPANSION PC BOARD TYPE D/E | PLACA EXPANSION D/E | FICHE D'EXPANSION D/E | D/E ESPANSIONSPLATINE |
| DB | A35100500 | 1 | SCHEDA INTERFACCIA ECS BUS | ECS BUS PC BOARD INTERFACE | PLACA ECS BUS | FICHE ECS BUS | PALTINE ECS BUS |
| 16 | A34302210 | 1 | MOTORE 200W 230V 2 VELOCITA' | MOTOR 200W 230V 2 SPEED | MOTOR 200W 230V 2 SPEED | MOTEUR 200W 230V 2 SPEED | MOTOR 200W 230V 2 SPEED |
| 12 | A34102320 | +1 | TELERUTTORE 4 KW | CONTACTOR 4 KW | CONTACTOR 4 KW | CONTACTEUR 4 KW | SCHUETZ 4 KW |
| 11 | A34305340 | 1 | CONDENSATORE 12,5 µF | CAPACITOR 12,5 µF | CONDENSADOR 12,5 µF | CONDENSATEUR 12,5 µF | KONDENSATOR 12,5 µF |

| STORIA DELLE REVISIONI / REVIEW HISTORY / HISTORIAL REVISIONES / HISTOIRE DES RÉVISIONS / ÜBERPRÜNGEN GESCHICHTE | | | | | | | |
|--|--|--|--|--|--|--|--|
|--|--|--|--|--|--|--|--|

| Nr. | Data | Punto | Natura della correzione | Type of correction | Sentido de la correccion | Type de correction | Verbesserungsart |
|-----|------------|-----------------------------------|-------------------------|--------------------|--------------------------|--------------------|------------------|
| 00 | 01.03.2018 | Tutti / All / Todos / Tous / Alle | Prima emissione | First issue | Primera emisión | Première émission | Erste Ausgabe |

Verifica: **Ufficio Tecnico**
Emissione: **Ufficio Tecnico**
Approvazione: **Direzione tecnica**